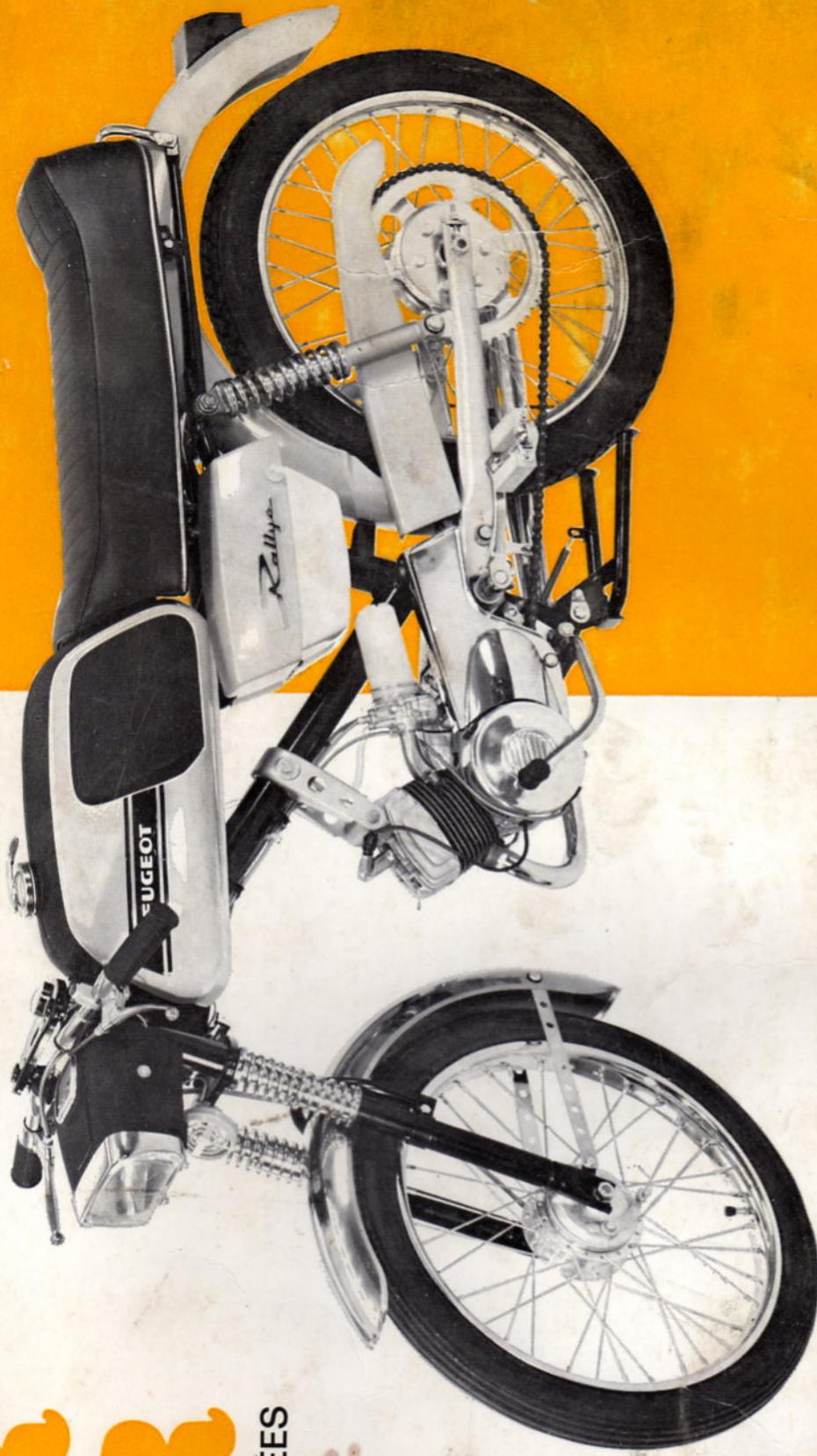


SPR T'SIR

PIÈCES DÉTACHÉES
SPARE PARTS
ERSATZTEILE



SERVICE
APRES
VENTE

PEUGEOT

1973



CYCLES PEUGEOT

Société anonyme régie par les articles 118 à 150 de la loi sur les sociétés commerciales
Beaulieu 25700 VALENTIGNEY - FRANCE - R. C. 55-B-45 MONTBELIARD

- TRÈS IMPORTANT** - Pour la passation des commandes, utiliser à l'exclusion de tous autres documents nos liasses spéciales adressées gratuitement sur simple demande.
- Mentionner soigneusement le numéro et la désignation complète de la pièce avec éventuellement coloris et décors.
 - Pour éviter toute confusion dans les cas douteux, préciser le type exact et le numéro de châssis du véhicule intéressé.
- VERY IMPORTANT** - When ordering spare parts exclusive use should be made of our special order forms supplied free upon request.
- Carefully indicate the part number and complete description with the desired colour and embellishments if necessary.
 - To prevent any confusion when a doubt exists specify the exact model and the frame number of the machine concerned.
- SEHR WICHTIG** - Bei Bestellungen, ausschliesslich unsere vorgedruckten Bestellscheine verwenden, welche Ihnen unentgeltlich auf Verlangen geliefert werden.
- Nummer und vollkommene Bezeichnung des gewünschten Teiles sorgfältig angeben, sowie Farbe und Verzierung.
 - Um jeden Irrtum zu vermeiden, in Zweifelsfällen den genauen Typ sowie die Rahmennummer angeben.

Conditions générales de vente pour la France
(voir dernière page).

Cyclomoteur 3 vitesses

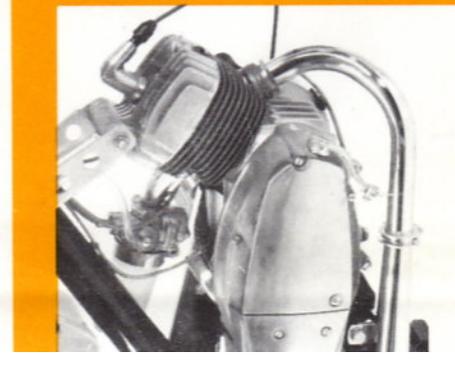
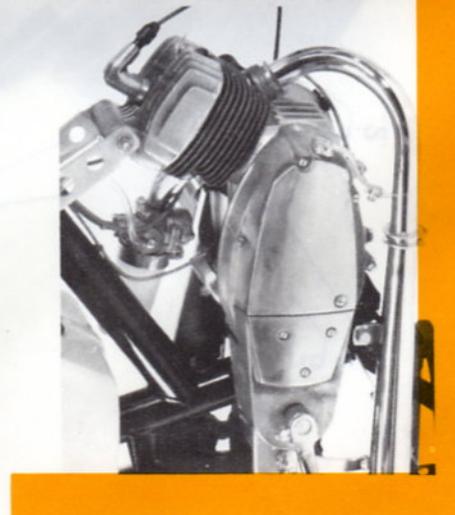
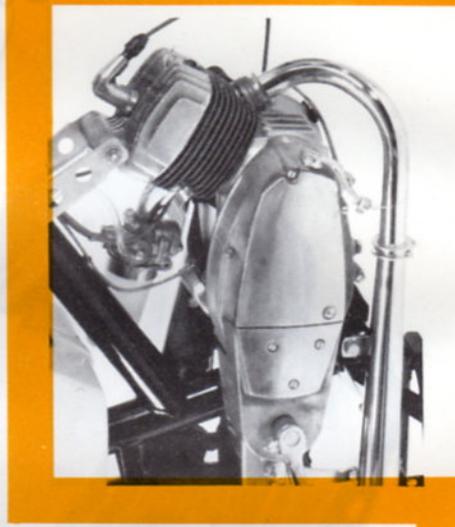
3-speed moped

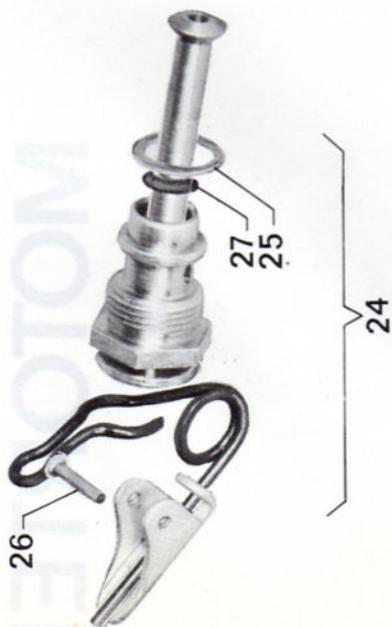
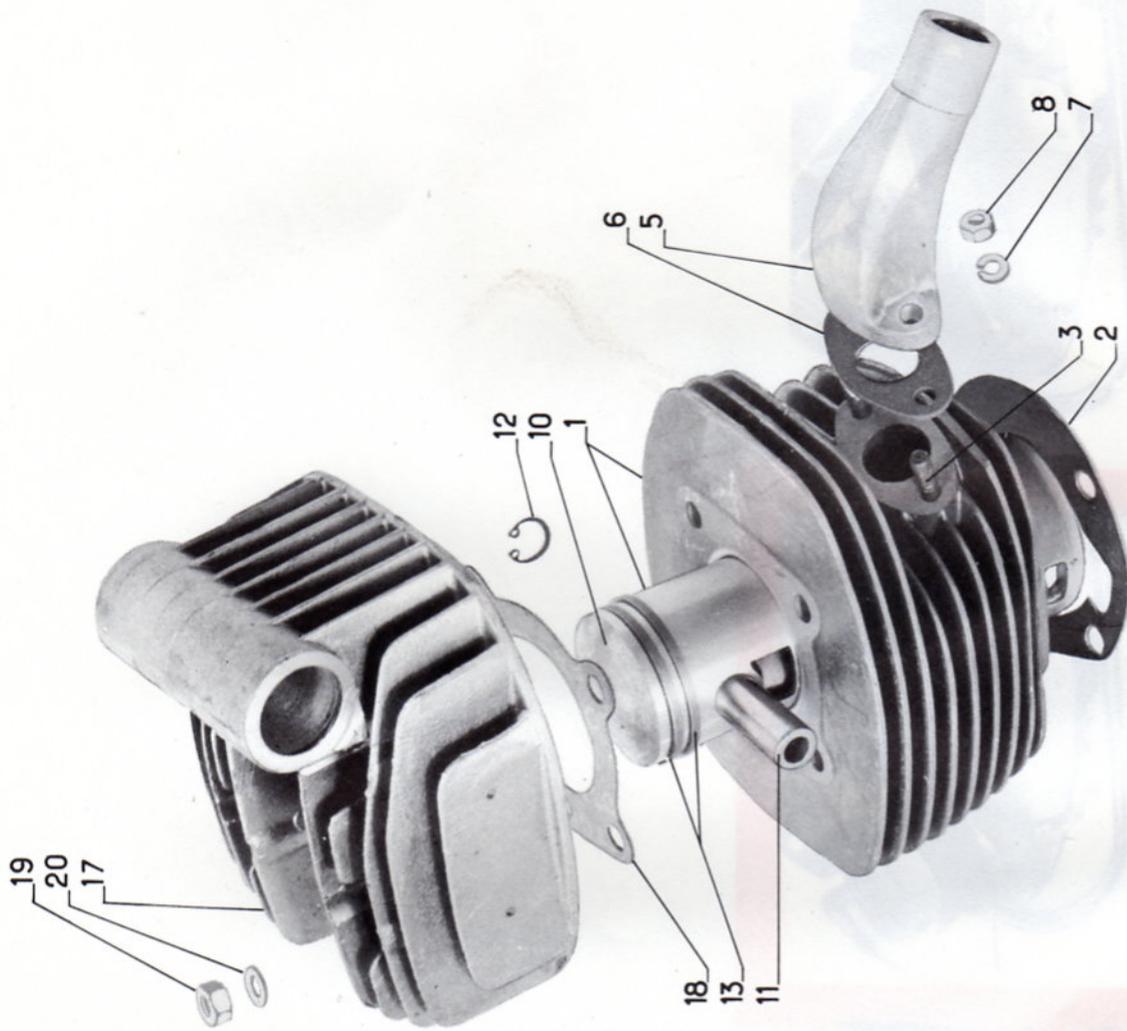
3 Gang - Moped

PIÈCES DÉTACHÉES
SPARE PARTS
ERSATZTEILE



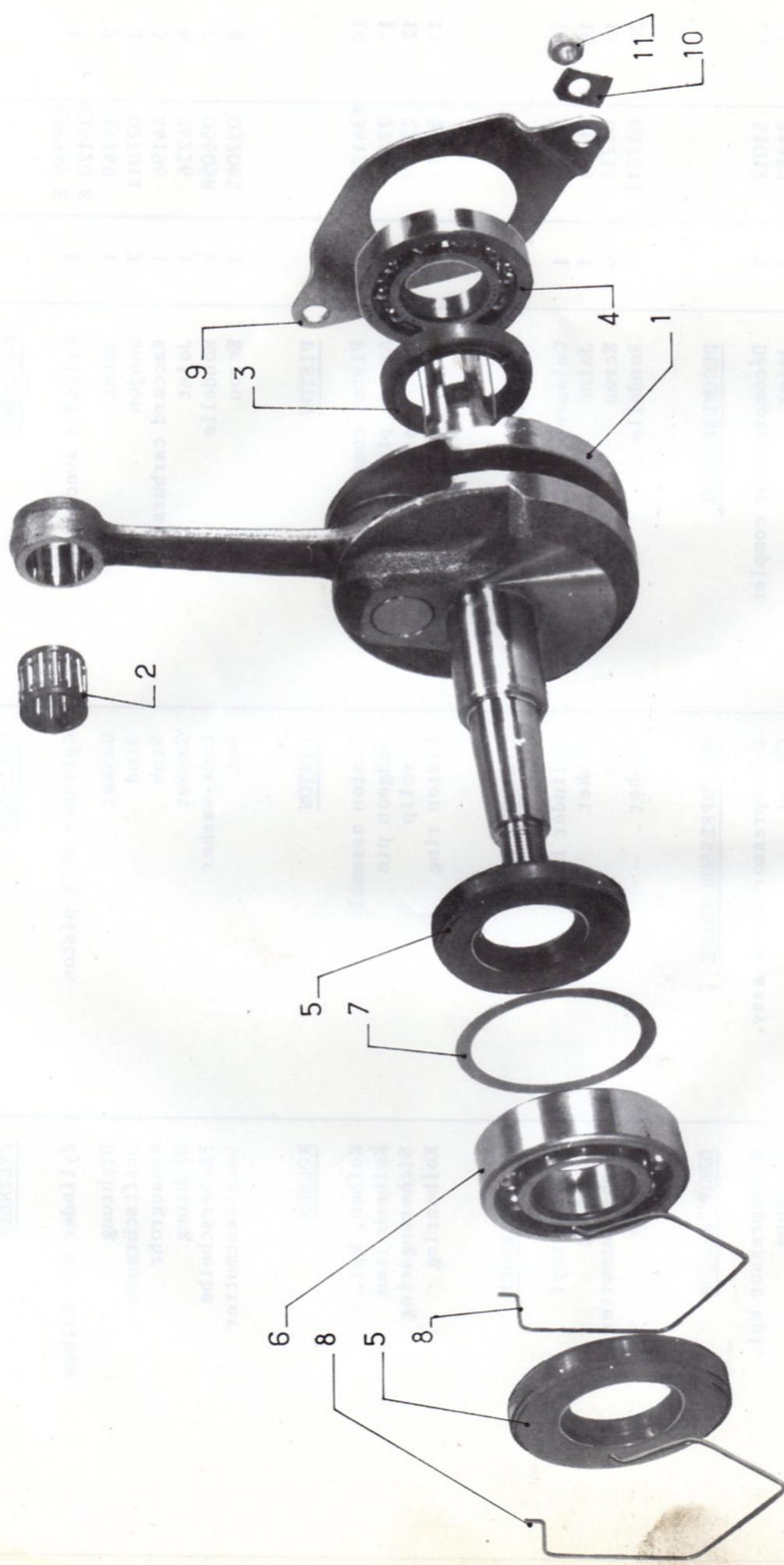
PARTIE MOTEUR ENGINE MOTORTEIL





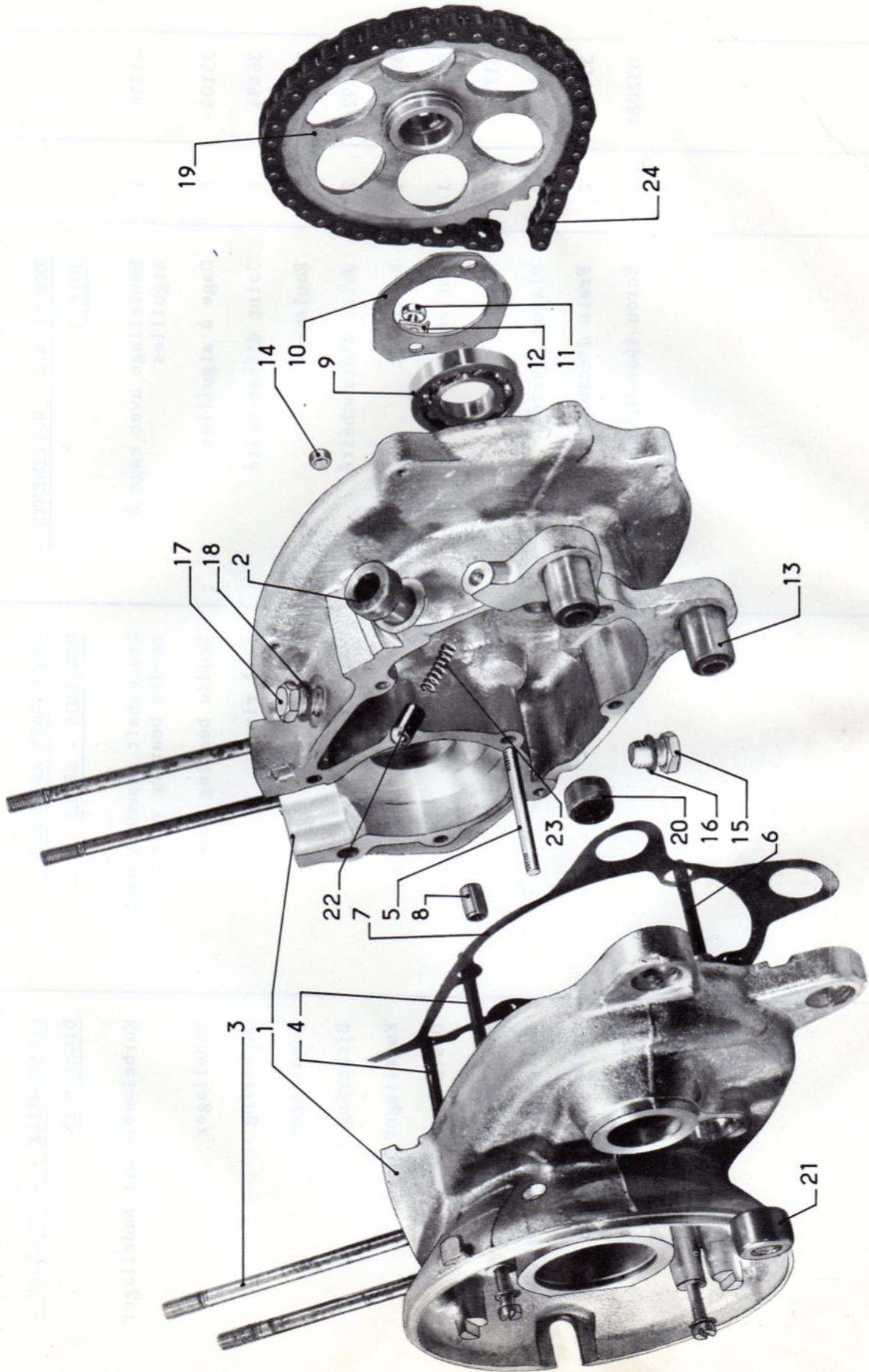
BARLIE MOLENR
ENGINE
MOTOJET

DESSIN DRAWING BILD-Nr	NUMERO PART-Nr BESTELL-Nr	NOMBRE QUANTITY ANZAHL	DESIGNATION	DESCRIPTION	BEZEICHNUNG
			<u>CYLINDRE</u>	<u>CYLINDER</u>	<u>ZYLINDER</u>
1	*39585 E *35120 E	1	Cylindre avec piston	Cylinder with piston	Zylinder mit Kolben
2	35749	1	Joint	Gasket	Dichtung
3	027011	2	Goujon	Stud	Stiftschraube
5	44196	1	Raccord carburateur	Stub	Ansaugrohr
6	36226	1	Joint	Gasket	Dichtung
7	056058	2	Rondelle	Lock-washer	Fächerscheibe
8	032085	2	Ecrou	Nut	Sechskantmutter
			<u>PISTON</u>	<u>PISTON</u>	<u>KOLBEN</u>
10	*36120 E	1	Piston complet	Piston assembly	Kolben, kpl.
11	27194	1	Axe de piston	Gudgeon pin	Kolbenbolzen
12	22309	2	Circlips	Circlip	Sicherungsring
13	38315	2	Segment	Piston ring	Kolbenring
			<u>CULASSE</u>	<u>CYLINDER HEAD</u>	<u>ZYLINDERKOPF</u>
17	48496	1	Culasse	Cylinder head	Zylinderkopf
18	36123	1	Joint	Gasket	Dichtung
19	032115	4	Ecrou	Nut	Sechskantmutter
20	057011	4	Rondelle	Washer	Scheibe
			<u>DECOMPRESSEUR</u>	<u>DECOMPRESSOR VALVE</u>	<u>DEKOMPRESSOR</u>
24	51012	1	Décompresseur complet	Decompressor valve assy.	Dekompressor kpl.
25	31152	1	Joint	Gasket	Dichtung
26	32135	1	Axe	Axis pin	Spindel
27	40594	1	Joint	Gasket	Dichtring
			* Voir tableau d'appariage cylindres et pistons page 26	* See matching table cylinders and pistons page 26	* Siehe Tabelle über Abmessungen von Zylindern und Kolben Seite 26



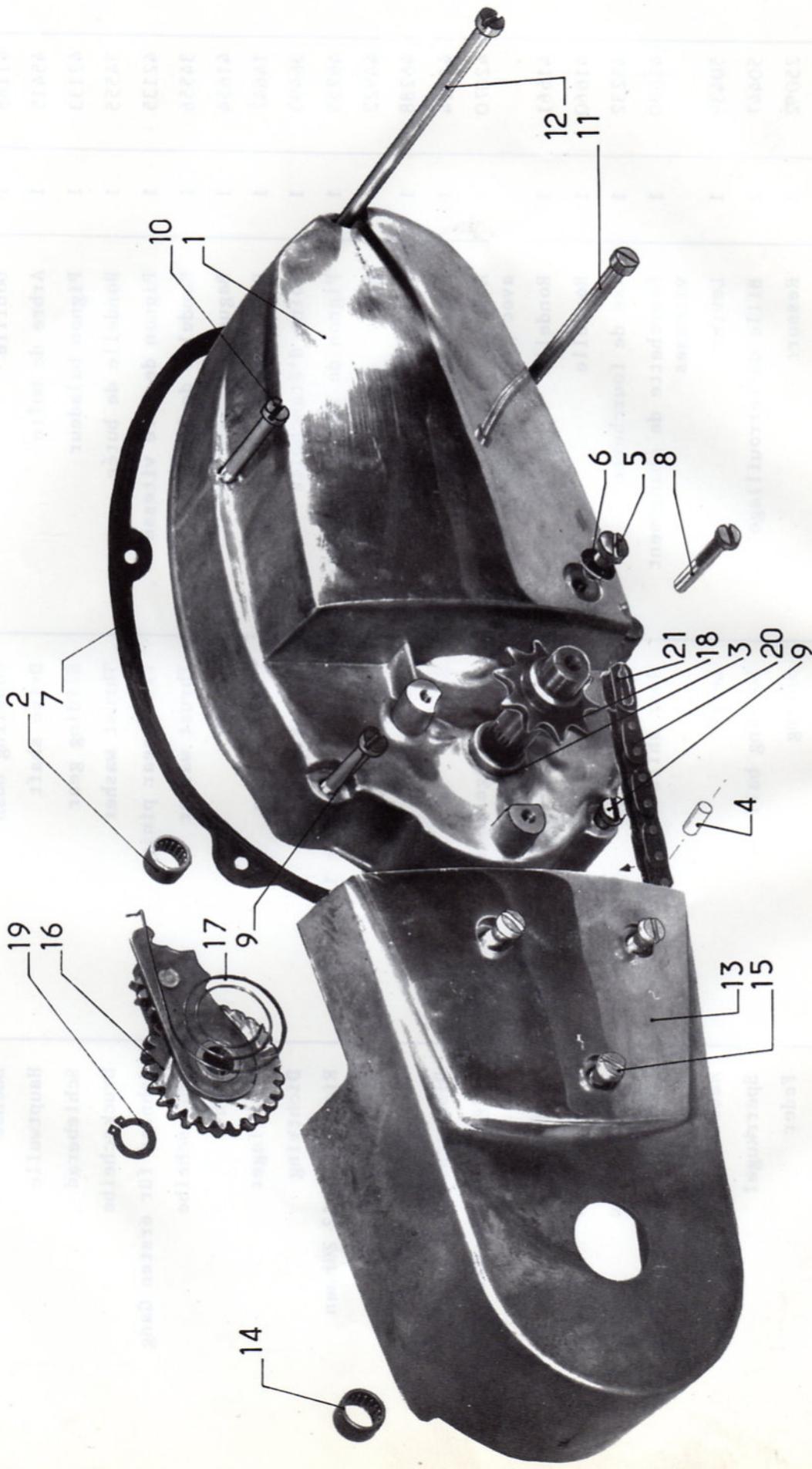
DESSIN DRAWING BILD-Nr	NUMERO PART-Nr BESTELL-Nr	NOMBRE QUANTITY ANZAHL	DESIGNATION	DESCRIPTION	BEZEICHNUNG
			<u>EMBIELLAGE - ROULEMENTS -</u> <u>JOINTS</u>	<u>CRANKSHAFT ASSEMBLY -</u> <u>BEARINGS - SEALS</u>	<u>KURBELWELLE - KUGELLAGER -</u> <u>DICHTUNGEN</u>
1	41316	1	Embiellage avec cage à aiguilles	Crankshaft assembly with needle bearing race	Kurbelwelle mit Nadellager
2	35104	1	Cage à aiguilles	Needle bearing race	Nadellager
3	36494	1	Joint d'étanchéité	Seal ring	Dichtring
4	24613	1	Roulement	Ball bearing	Kugellager
5	36492	2	Joint d'étanchéité	Seal ring	Dichtring
6	36495	1	Roulement	Ball bearing	Kugellager
7	34588	1	Entretoise	Spacer	Distanzring
8	41734	2	Arrêt	Snap-ring	Sprengring
9	34584	1	Plaque d'arrêt	Retaining plate	Halteplatte für Kugellager
10	33180	2	Frein d'écrou	Tab washer	Sicherungsblech
11	032085	2	Ecrou (pas 0,80)	Nut	Sechskantmutter

111



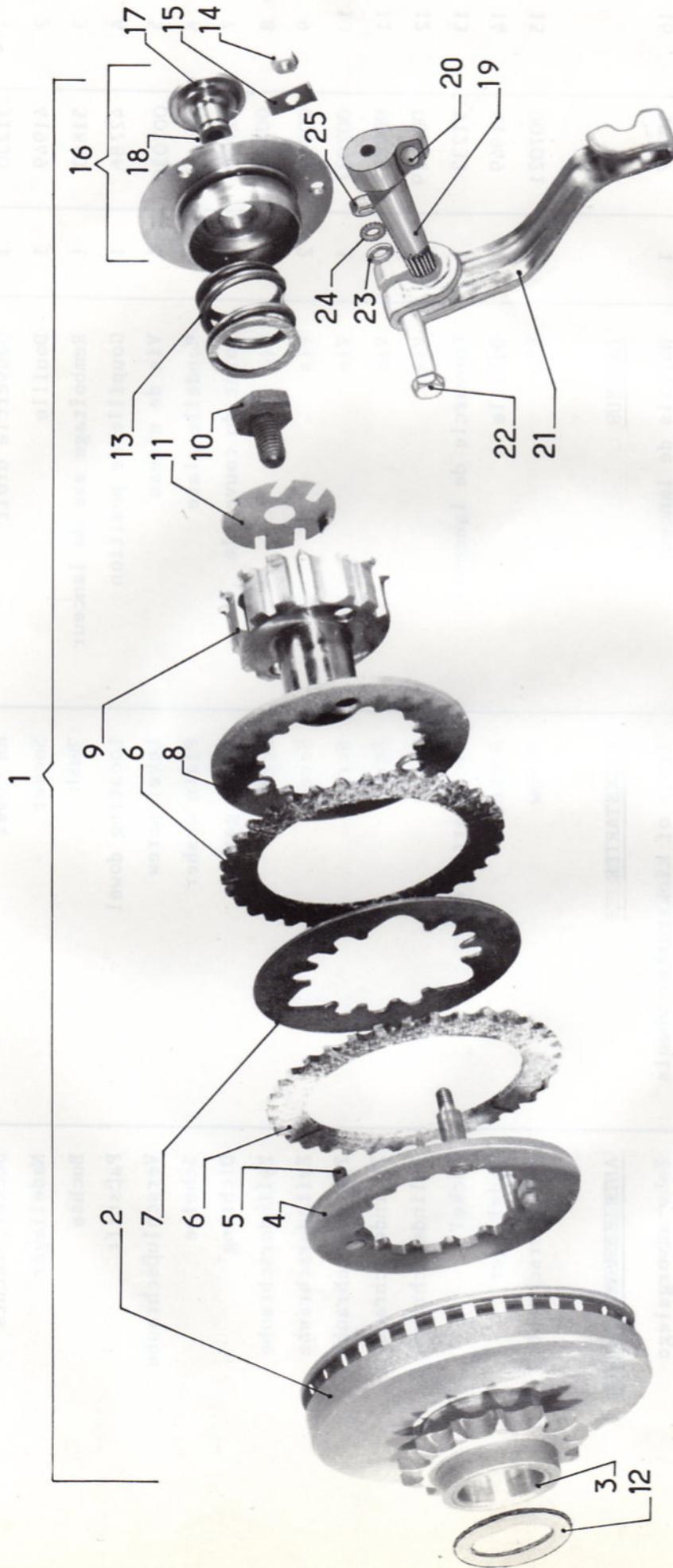
DESSIN DRAWING BILD-Nr	NUMERO PART-Nr BESTELL-Nr	NOMBRE QUANTITY ANZAHL	DESIGNATION	DESCRIPTION	BEZEICHNUNG
			<u>CARTER-MOTEUR</u>	<u>CRANKCASE</u>	<u>KURBELGEHÄUSE</u>
1	50519	1	Carter-moteur assemblés avec goujons	Crankcase with studs assembly	Kurbelgehäuse mit Stiftschrauben
2	45472	1	Douille du levier de commande	Bush	Buchse
3	027022	4	Goujon	Stud	Stiftschraube
4	027015	2	Goujon	Stud	Stiftschraube
5	027014	4	Goujon	Stud	Stiftschraube
6	027017	1	Goujon	Stud	Stiftschraube
7	43515	1	Joint	Gasket	Dichtung
8	35752	3	Cheminée de centrage	Locating dowel	Paßhülse
9	24613	1	Roulement	Ball bearing	Kugellager
10	50438	1	Plaque d'arrêt	Retaining plate	Halteplatte für Kugellager
11	001092	2	Vis	Screw	Sechskantschraube
12	33180	2	Frein d'écrou	Tab washer	Sicherungsblech
13	36512	2	Silentbloc	Rubber bush	Silentblock
14	032085	5	Ecrou	Nut	Sechskantmutter
15	50932	1	Bouchon de vidange	Oil drain plug	Ölablaßschraube
16	11576	1	Joint	Gasket	Dichtring
17	50933	1	Reniflard	Oil breather plug	Entlüfterschraube
18	11576	1	Joint	Gasket	Dichtung
19	50692	1	Pignon récepteur	Primary chain sprocket	Eingangsrad
20	41949	1	Douille à aiguilles	Needle bearing	Nadellager
21	42196	1	Douille à aiguilles	Needle bearing	Nadellager
22	39171	1	Arrêt de verrouillage	Locking finger	Sperrfinger
23	25092	1	Ressort	Spring	Feder
24	559 A	1	Chaîne primaire	Primary chain	Motorkette

DESSIN DRAWING BILD-Nr	NUMERO PART-Nr BESTELL-Nr	NOMBRE QUANTITY ANZAHL	DESIGNATION	DESCRIPTION	BEZEICHNUNG
			<u>BOITE DE VITESSES</u>	<u>GEAR BOX</u>	<u>GETRIEBE</u>
1	50702	1	Arbre avec douille	Main shaft with bush	Antriebswelle mit Buchse
2	41188	1	Douille	Coupling bush	Buchse
3	45415	1	Arbre de boîte	Drive shaft	Hauptwelle
4	42133	1	Pignon baladeur	Sliding gear	Schieberad
5	34555	1	Rondelle de butée	Thrust washer	Druckscheibe
6	42135	1	Pignon de 1ère vitesse	First gear pinion	Zahnrad für ersten Gang
7	34556	1	Rondelle de butée	Thrust washer	Druckscheibe
8	41654	1	Bague	Sleeve	Buchse
9	14647	1	Roulement	Ball bearing	Kugellager
10	36493	1	Joint d'étanchéité	Seal ring	Dichtring
11	46255	1	Pignon de sortie 12 dents	Driving sprocket 12 teeth	Ritzel mit 12 Zähnen
12	44922	1	Ecrou	Nut	Sechskantmutter
13	46288	1	Frein d'écrou	Tab washer	Sicherungsblech
14	41724	1	Entretoise	Spacer	Distanzstück
15	42870	1	Arbre intermédiaire complet avec pignon baladeur	Gear change intermediate shaft and pinions	Vorgelegewelle mit Zahnradern
16	41661	1	Rondelle	Washer	Druckscheibe
17	41660	1	Rondelle	Washer	Druckscheibe
18	45232	1	Axe de fourchette	Spindle	Schaltstange
19	45680	1	Fourchette de changement vitesses	Gear shift fork	Schaltgabel
20	50439	1	Levier	Lever	Hebel
21	50447	2	Bille de verrouillage	Locking ball	Sperrkugel
22	25092	1	Ressort	Spring	Feder
23	50694	1	Pignon de lanceur	Kickstarter pinion	Antriebszahnrad
24	50695	1	Entretoise	Spacer	Distanzstück
25	42157	1	Ecrou de blocage	Nut	Sechskantmutter

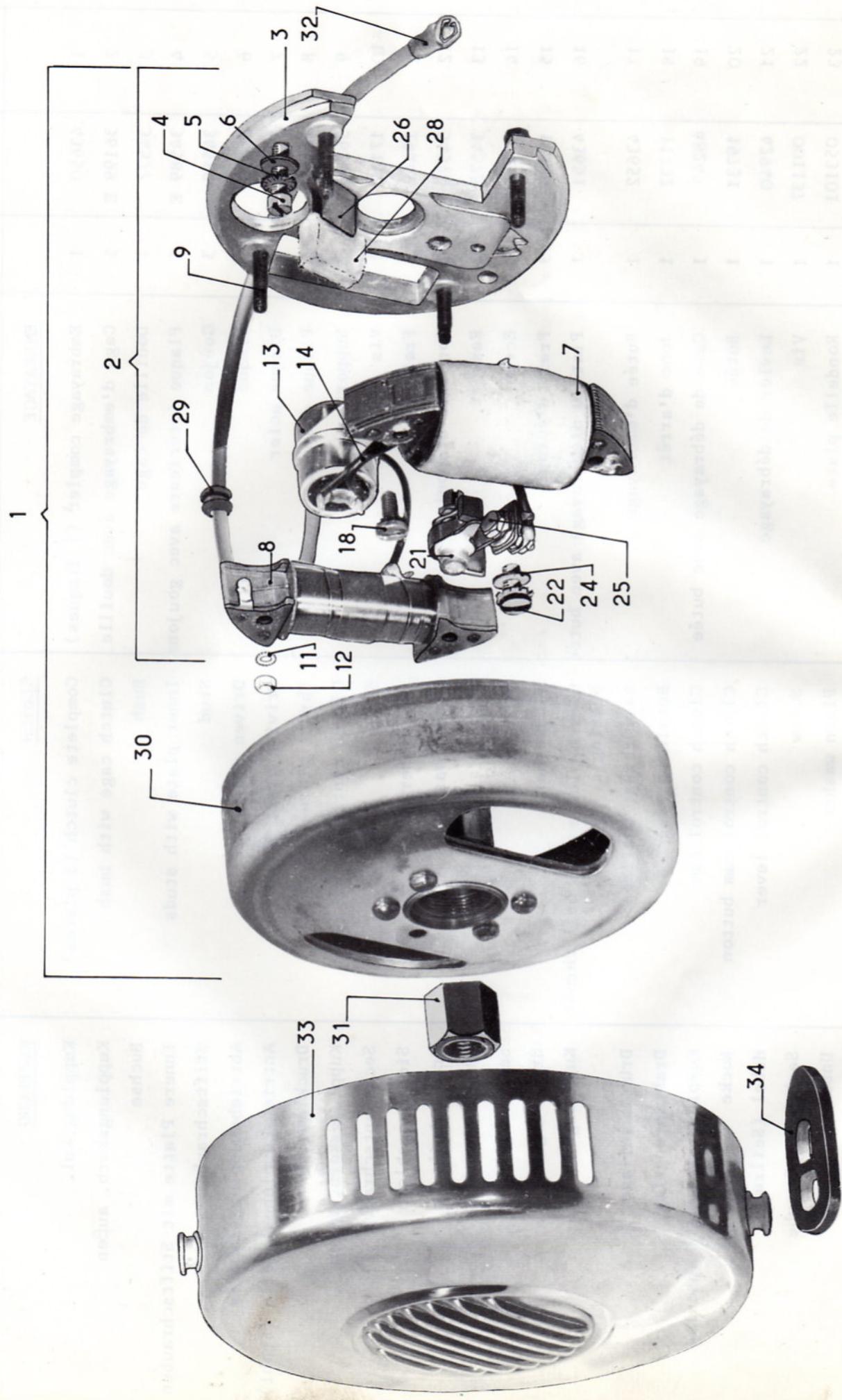


3.1.73.5

DESSIN DRAWING BILD-Nr	NUMERO PART-Nr BESTELL-Nr	NOMBRE QUANTITY ANZAHL	DESIGNATION	DESCRIPTION	BEZEICHNUNG
			<u>COUVERCLE DE CARTER</u>	<u>CRANKCASE COVER</u>	<u>GEHÄUSEDECKEL</u>
1	51230	1	Couvercle droit	RH cover	Deckel, rechts
2	41949	1	Douille	Socket	Nadellager
3	51883	1	Remboîtage axe de lanceur	Bush	Buchse
4	42786	1	Goupille de position	Locating dowel	Paßstift
5	007030	1	Vis de niveau	Level screw	Verschlußschraube
6	053026	1	Rondelle plate	Plain washer	Scheibe
7	42780	1	Joint du couvercle	Cover gasket	Dichtung
8	007018	1	Vis	Screw	Zylinderschraube
9	007026	2	Vis	Screw	Zylinderschraube
10	007027	1	Vis	Screw	Zylinderschraube
11	007022	1	Vis	Screw	Zylinderschraube
12	007029	1	Vis	Screw	Zylinderschraube
13	51233	1	Couvercle de lanceur	Kickstarter cover	Deckel
14	41949	1	Douille	Socket	Nadellager
15	007021	3	Vis	Screw	Zylinderschraube
			<u>LANCEUR</u>	<u>KICKSTARTER</u>	<u>ANTRIEBSVORRICHTUNG</u>
16	50357	1	Harnais de lanceur	Train of kickstarter wheels	Zahnradvorgelege
17	51657	1	Ressort de harnais	Kickstarter spring	Spring
18	50359	1	Axe de lanceur	Kickstarter spindle	Achse
19	066074	1	Circlips	Circlip	Sicherungsring
20	51281	1	Chaîne 3.94 pas 9,52 31 mail- lons	Chain	Kette mit 31 Gliedern
21	52359	1	Attache rapide	Spring clip	Steckglied

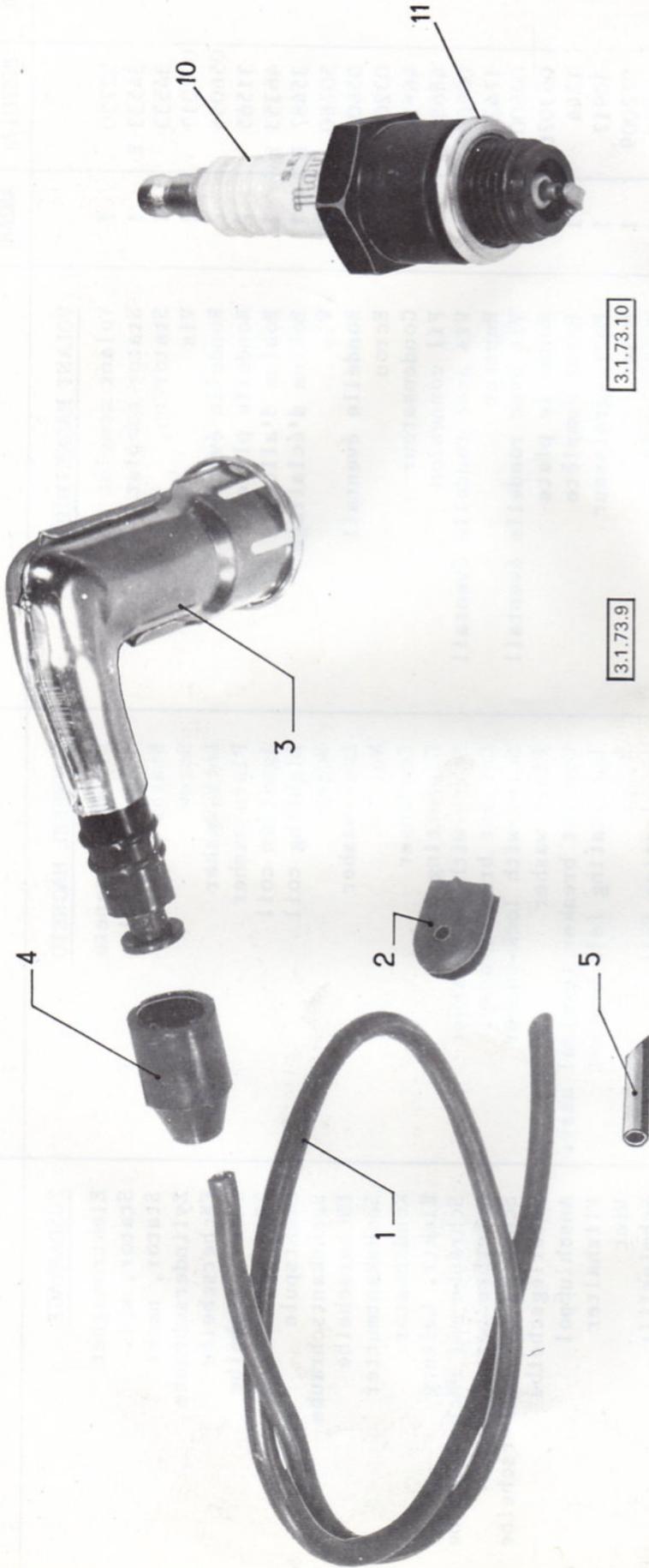


DESSIN DRAWING BILD-Nr	NUMERO PART-Nr BESTELL-Nr	NOMBRE QUANTITY ANZAHL	DESIGNATION	DESCRIPTION	BEZEICHNUNG
			<u>EMBRAYAGE</u>	<u>CLUTCH</u>	<u>KUPPLUNG</u>
1	43650	1	Embrayage complet (3 disques)	Complete clutch (3 plates)	Kupplung.kpl.
2	36199 E	1	Cage d'embrayage avec douille	Clutch cage with bush	Kupplungskorb, außen
3	34572	1	Douille de cage	Bush	Buchse
4	34589 E	1	Plaque intérieure avec goujons	Inner plate with studs	Innere Platte mit Stiftschrauben
5	34589	3	Goujon	Stud	Stiftschraube
6	36071	2	Disque	Driven plate	Abtriebskupplungslamelle
7	19515	1	Disque acier	Driving steel plate	Antriebskupplungslamelle (Stahl)
8	24409	1	Plaque d'appui	Thrust plate	Drucklamelle
9	36200	1	Support	Clutch centre	Kupplungskorb, innen
10	17112	1	Vis	Screw	Sechskantschraube
11	19449	1	Frein	Tab washer	Sicherungsblech
12	34570	1	Rondelle d'appui	Thrust washer	Druckscheibe
13	34575	1	Ressort	Spring	Kupplungsfeder
14	032086	3	Ecrou	Nut	Sechskantmutter
15	19590	3	Frein d'écrou	Tab washer	Sicherungsblech
16	43651	1	Plateau d'embrayage avec butée	Clutch sleeve with ball thrust bearing	Kupplungsflansch
17	43652	1	Butée d'embrayage	Ball thrust bearing	Druckkugellager
18	11732	1	Jonc d'arrêt	Retaining ring	Drahtsprengring
19	48249	1	Came de débrayage avec butée	Clutch control cam	Kupplungsnocke mit Anschlag
20	19731	1	Butée	Clutch control cam button	Nocke
21	42940	1	Levier de débrayage	Clutch control lever	Hebel (Seilzug)
22	001137	1	Vis	Screw	Sechskantschraube
23	053101	1	Rondelle plate	Plain washer	Unterlegscheibe
24	056058	1	Rondelle éventail	Lock-washer	Fächerscheibe
25	032085	1	Ecrou	Nut	Sechskantmutter



3.1.73.7

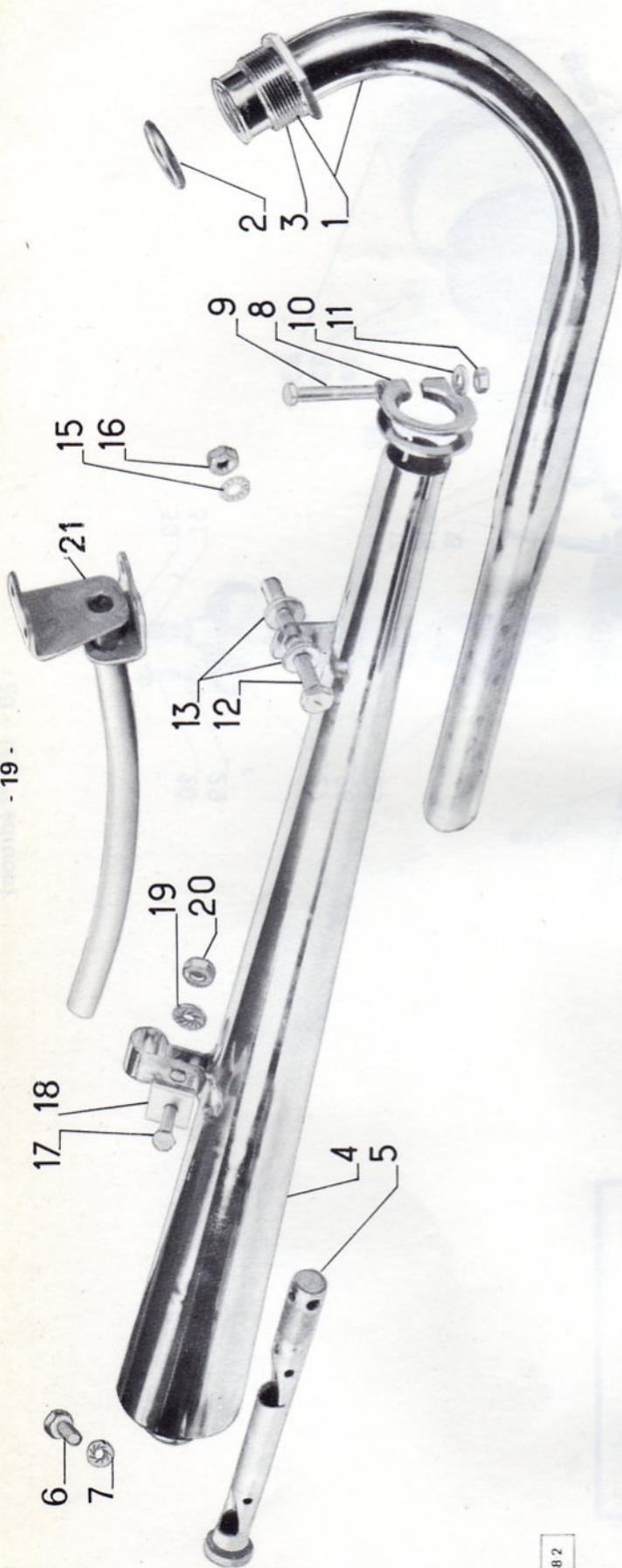
DESSIN DRAWING BILD-Nr	NUMERO PART-Nr BESTELL-Nr	NOMBRE QUANTITY ANZAHL	DESIGNATION	DESCRIPTION	BEZEICHNUNG
			<u>VOLANT MAGNETIQUE</u>	<u>FLYWHEEL MAGNETO</u>	<u>ZÜNDANLAGE</u>
1	52750	1	Volant complet	Flywheel magneto	Elektromagnet
2	34533 E	1	Stator complet.	Stator assembly	Stator, kpl.
3	34533	1	Stator nu	Stator	Stator, nackt
4	007017	2	Vis	Screw	Zylinderschraube
5	056058	2	Rondelle éventail	Lock-washer	Fächerscheibe
6	31565	2	Rondelle plate	Plain washer	Unterlegscheibe
7	46353 B	1	Bobine d'allumage	Ignition coil	Zündspule
8	35487 E	1	Bobine d'éclairage	Lighting coil	Lichtspule
9	50780	4	Vis	Screw	Sechskantschraube
11	056099	4	Rondelle éventail	Lock-washer	Fächerscheibe
12	032086	4	Ecrou	Nut	Sechskantmutter
13	46617	1	Condensateur	Condenser	Kondensator
14	48688	1	Fil connexion	Connecting lead	Elektr. Leitung
18	006001	1	Vis avec rondelle éventail	Screw with lock-washer	Schraube mit Fächerscheibe
X 21	1742	1	Rupteur	Contact breaker assy.	Unterbrecher
22	006001	1	Vis avec rondelle éventail	Screw with lock-washer	Schraube mit Fächerscheibe
24	053076	1	Rondelle plate	Plain washer	Unterlegscheibe
25	1744	1	Borne complète	Contact breaker terminal assy.	Anschlußpol
26	30917	1	Porte-graisseur	Lubricating felt bracket	Filzhalter
	072009	1	Rivet	Rivet	Niet
28	31567	1	Feutre graisseur	Lubricating felt	Schmierfilz
29	48392	1	Passe-fil lumière	Grommet	Gummitülle
30	52716	1	Rotor	Rotor	Rotor
31	46768	1	Ecrou	Nut	Sechskantmutter mit Bund
32	143	1	Fiche de raccordement	Wire connector	Kabelschuh
33	41160	1	Couvercle	Cover	Schutzdeckel
34	38485	2	Attache souple	Clamp	Befestigungsflasche



3.1.73.9

3.1.73.10

DESSIN DRAWING BILD-Nr	NUMERO PART-Nr BESTELL-Nr	NOMBRE QUANTITY ANZAHL	DESIGNATION	DESCRIPTION	BEZEICHNUNG
1	36198	1	<u>FIL DE BOUGIE</u> Fil de bougie (se vend au mètre) Passe-fil Antiparasite Capuchon protecteur Manchon fil de bougie	<u>SPARK PLUG LEAD</u> Spark plug lead (sold per meter) Grommet Radio interference suppressor Protecting cap Ignition wire terminal	<u>ZÜNDKABEL</u> Zündkabel (Meterware)
2	35478	1			Gummitülle
3	40434	1			Entstörer
4	48690	1			Schutzkappe
5	39836	1			Isoliermuffe
10	1003 F	1	<u>BOUGIE</u> Bougie avec joint	<u>SPARK PLUG</u> Spark plug with gasket	<u>ZÜNDKERZE</u> Zündkerze mit Dichtring
11	1010	1			Dichtring

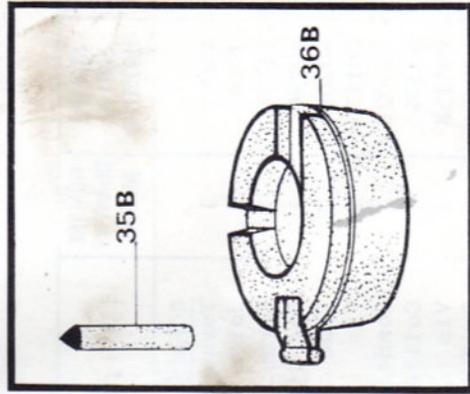
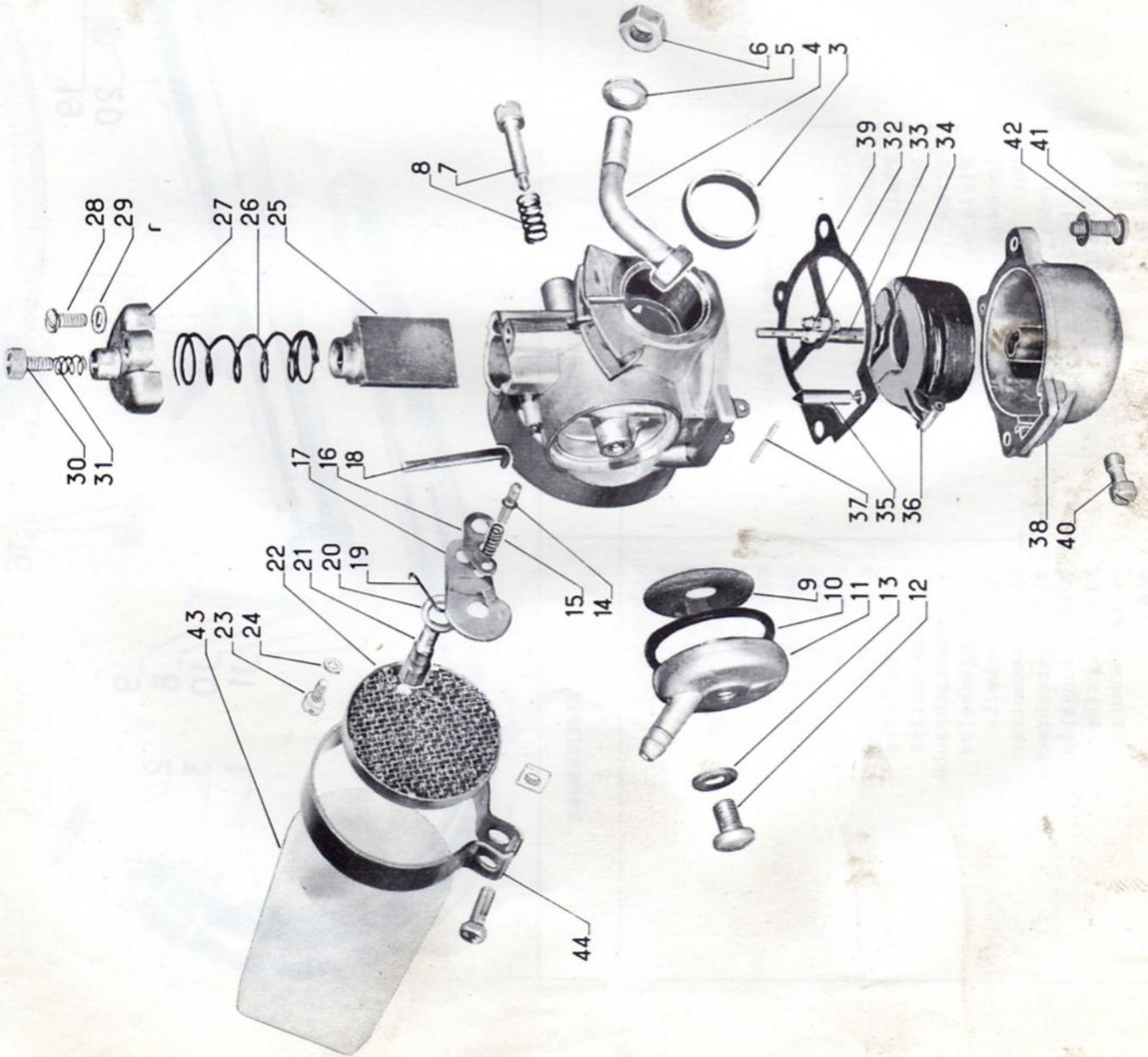


30 12 68 2

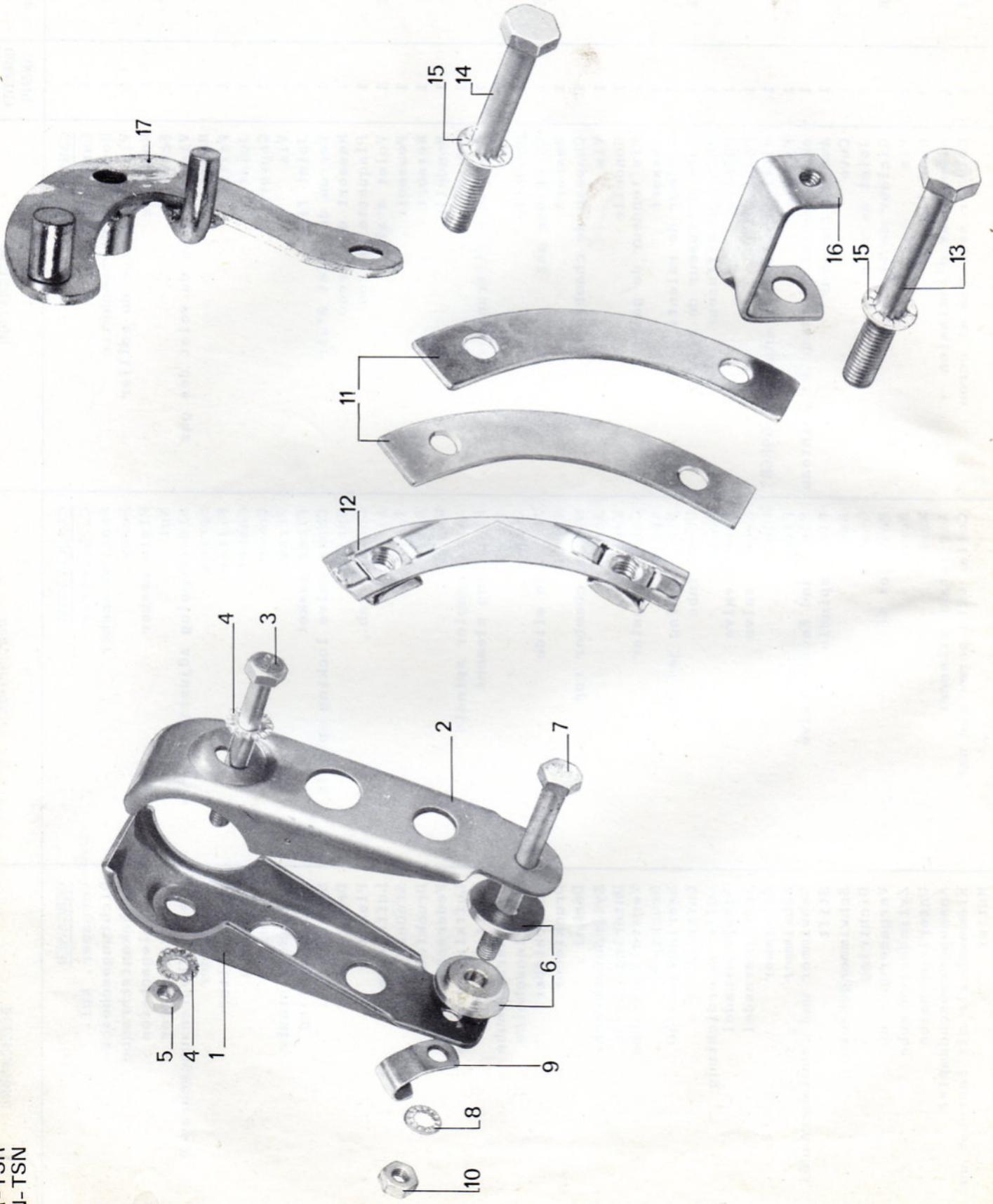
DESSIN DRAWING BILD-Nr	NUMERO PART-Nr BESTELL-Nr	NOMBRE QUANTITY ANZAHL	DESIGNATION	DESCRIPTION	BEZEICHNUNG
1	44093	1	<u>ECHAPPEMENT</u> Tuyau échappement	<u>AUSPUFFANLAGE</u> Auspuffrohr	
2	39240	1	Joint	Gasket	Dichtring
3	51024	1	Ecrou	Coupling nut	Überwurfmutter
4	40296	1	Pot d'échappement complet	Silencer	Auspufftopf
5	40301	1	Tube central	Silencer center pipe	Mittelrohr
6	001157	1	Vis	Screw	Sechskantschraube
7	056028	1	Rondelle éventail	Lock-washer	Fächerscheibe
8	40304	1	Collier	Clip	Klemmschelle
9	001158	1	Vis	Screw	Sechskantschraube
10	053086	1	Rondelle plate	Plain washer	Unterlegscheibe
11	032087	1	Ecrou	Nut	Sechskantmutter
12	001164	1	Vis	Screw	Sechskantschraube
13	053100	2	Rondelle plate	Plain washer	Unterlegscheibe
15	056092	1	Rondelle éventail	Lock-washer	Fächerscheibe
16	032083	1	Ecrou	Nut	Sechskantmutter
17	001123	1	Vis	Screw	Sechskantschraube
18	39534	1	Plaque de renfort	Nut lock-plate	Versteifungsplatte
19	056091	1	Rondelle éventail	Lock-washer	Fächerscheibe
20	032094	1	Ecrou	Nut	Sechskantmutter
21	*40307	1	Bras support	Bracket	Arm

* Do not omit to specify colour
* Vergessen Sie nicht die genaue Farbe anzugeben

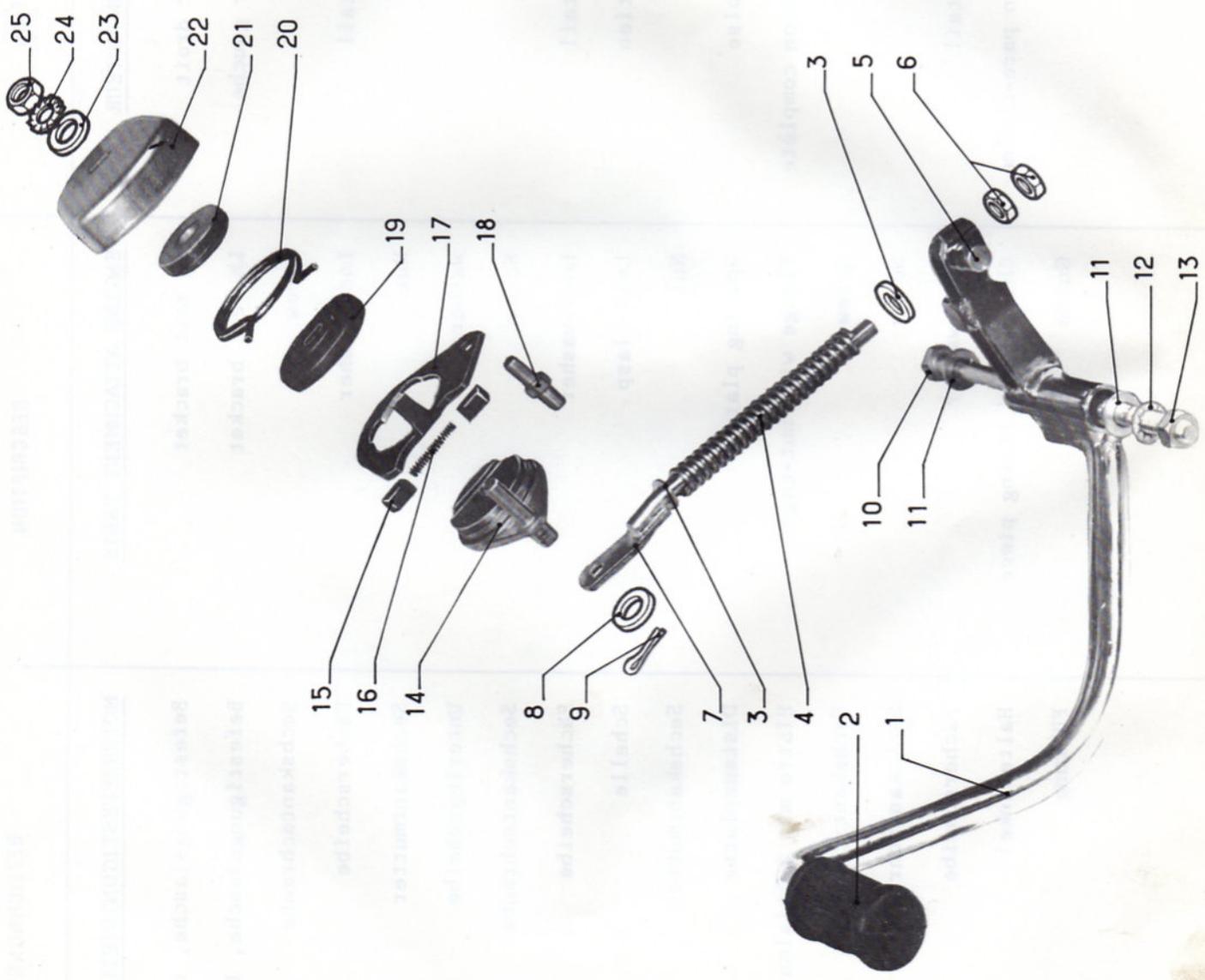
SPR-TSR
SPN-TSN



DESSIN DRAWING BILD-Nr	NUMERO PART-Nr BESTELL-Nr	NOMBRE QUANTITY ANZAHL	DESIGNATION	DESCRIPTION	BEZEICHNUNG
			<u>CARBURATEUR</u>	<u>CARBURETTOR</u>	<u>VERGASER</u>
3	43641	1	Carburateur	Carburettor	Vergaser, kpl.
4	7088-2	1	Rondelle d'étanchéité	Sealing washer	Dichtungsscheibe
5	7141	1	Vis de serrage du collier	Screw	Sechskantschraube
6	7142	1	Rondelle	Plain washer	Unterlegscheibe
7	032087	1	Ecrou	Nut	Sechskantmutter
8	7075	1	Vis de butée du volet des gaz	Slow-running adjusting screw	Leerlaufbegrenzungsschraube
9	4447	1	Ressort	Spring	Druckfeder
10	7144	1	Filtre	Filter	Benzinfilter
11	7145	1	Joint	Gasket	Dichtring
12	7064	1	Couvercle	Cover	Deckel
13	6919	1	Vis	Screw	Zylinderschraube
14	6728G	1	Joint fibre	Fiber gasket	Faserdichtring
15	7093	1	Verrou du volet d'air	Choke valve locking spindle	Sperrspindel
16	7149	1	Ressort du verrou	Spring	Druckfeder
17	7146	1	Plaquelette verrou	Locking tab	Plakette
18	7091-1	1	Volet d'air	Air choke	Luftklappe
19	7147	1	Poussoir	Tappet	Stößel
20	7094G	1	Ressort	Spring	Druckfeder
21	7089B	1	Rondelle	Washer	Federscheibe
22	7092	1	Axe	Air strangler spindle	Luftklappenwelle
23	7080	1	Cartouche filtrante	Filtering element	Luftfilter
24	10307	1	Vis	Screw	Zylinderschraube
25	7089	1	Rondelle	Washer	Unterlegscheibe
26	7068-5	1	Volet des gaz	Throttle slide	Gasschieber
27	7140	1	Ressort	Spring	Druckfeder
28	7150	1	Chapeau de chambre	Mixing chamber top	Deckel
29	10218	1	Vis	Screw	Zylinderschraube
30	7089	1	Rondelle	Washer	Unterlegscheibe
31	7077	1	Vis tendeur de gaine	Cable adjuster	Verstellerschraube
32	7078	1	Ressort	Spring	Druckfeder
33	7086	1	Gicleur de ralenti de 40	Slow-running jet 40	Leerlaufdüse 40
34	7189-1	1	Tube diffuseur de réglage	Choke tube	Lufrichter
35	7087	1	Joint du diffuseur	Gasket	Lufrichterdichtung
36	4864	1	Pointeau	Needle valve	Schwimmernadel
37	69818	1	Pointeau (livrons ensemble 69868)	Needle valve	Schwimmernadel
38	7070	1	Flotteur	Float	Schwimmer
39	69819	1	Flotteur	Float	Schwimmer
40	69868	1	ens. special flotteur et pointeau	Float and Needle valve	Schwimmer und Schwimmernadel
41	7079	1	Axe du flotteur	Float spindle	Stift
42	7066	1	Cuve	Bowl	Schwimmergehäuse
43	7071	1	Joint de cuve	Gasket	Dichtring
44	5978 B	1	Gicleur de 66	Main jet 66	Vergaserdüse 66
45	10218	2	Vis	Screw	Zylinderschraube
46	7089	2	Rondelle	Washer	Unterlegscheibe
47	42184	1	Silencieux d'admission	Air intake silencer	Ansauggeräuschkämpfer
48	083021	1	Collier avec vis et écrou	Collar with screw and nut	Klemmschelle mit Schraube und Mutter



DESSIN DRAWING BILD-Nr	NUMERO PART-Nr BESTELL-Nr	NOMBRE QUANTITY ANZAHL	DESIGNATION	DESCRIPTION	BEZEICHNUNG
			<u>PIECES FIXATION MOTEUR</u>	<u>ENGINE ATTACHMENT PARTS</u>	<u>MOTORBEFESTIGUNGSTEILE</u>
1	43228	1	Support moteur droit	RH rest bracket	Befestigungsflasche, rechts
2	43229	1	Support moteur gauche	LH rest bracket	Befestigungsflasche, links
3	001128	1	Vis	Screw	Sechskantschraube
4	031193	2	Rondelle éventail	Lock-washer	Fächerscheibe
5	032083	1	Ecrou	Nut	Sechskantmutter
6	44132	2	Rondelle	Washer	Unterlegscheibe
7	001163	1	Vis	Screw	Sechskantschraube
8	056092	1	Rondelle éventail	Lock-washer	Fächerscheibe
9	39360	1	Bride de maintien	Lead clasp	Schelle
10	032083	1	Ecrou	Nut	Sechskantmutter
11	V 17186	2	Plaque entretoise	Spacing plate	Distanzplatte
12	V17134E	1	Bride de fixation complète	Flange with nut-cages	Platte mit Spezialmuttern
13	001162	1	Vis	Screw	Sechskantschraube
14	001142	1	Vis	Screw	Sechskantschraube
15	031193	2	Rondelle éventail	Lock-washer	Fächerscheibe
16	41901	1	Patte fixation pare-chaîne	Chain-guard fixing piece	Haltewinkel
17	50423	1	Guide-chaîne	Guide	Führung



DESSIN DRAWING BILD-Nr	NUMERO PART-Nr BESTELL-Nr	NOMBRE QUANTITY ANZAHL	DESIGNATION	DESCRIPTION	BEZEICHNUNG
			<u>SELECTEUR DE VITESSES</u>	<u>GEAR CHANGE SELECTOR</u>	<u>FUßSCHALTVORRICHTUNG</u>
1	50450	1	Pédale de sélecteur	Foot gear change lever	Fußschalthebel
2	50819	1	Manchon caoutchouc	Lever rubber	Gummimuffe
3	053086	3	Rondelle	Flat washer	Scheibe
4	50674	1	Ressort	Spring	Feder
5	50675	1	Barillet	Socket bolt	Schließbolzen
6	032087	2	Ecrou	Nut	Sechskantmutter
7	50454	1	Ens. tige de commande	Gear change selector control rod	Schaltstange
8	053091	1	Rondelle	Flat washer	Scheibe
9	068002	1	Goupille	Split pin	Split
10	001164	1	Vis	Screw	Sechskantschraube
11	053100	2	Rondelle	Flat washer	Scheibe
12	056092	1	Rondelle éventail	Lock-washer	Fächerscheibe
13	032083	1	Ecrou	Nut	Sechskantmutter
14	50444	1	Ens. moyeu axe et levier	Hub, spindle and lever assy.	Nabe, Spindel und Hebel
15	43573	2	Cliquet	Click	Klinke
16	43574	1	Ressort	Click spring	Klinkenfeder
17	43563	1	Plaque fixe	Fixed plate	Festplatte
18	45473	1	Doigt d'arrêt	Locking stud	Sperrfinger
19	50508	1	Coupelle	Cup	Kappe
20	43577	1	Ressort	Spring	Feder
21	43576	1	Entretoise	Spacer	Distanzstück
22	44841	1	Cache	Protecting cap	Deckel
23	053086	1	Rondelle plate	Flat washer	Scheibe
24	056060	1	Rondelle éventail	Lock-washer	Fächerscheibe
25	032087	1	Ecrou	Nut	Sechskantmutter

APPARIAGE CYLINDRES ET PISTONS JEU 0.03		PISTONS	
lettre repère	diamètre alésage	lettre repère	diamètre
A	39,91	A	39,88
B	39,92	B	39,89
C	39,93	C	39,90
D	39,94	D	39,91
E	39,95	E	39,92
F	39,96	F	39,93
G	39,97	G	39,94
H	39,98	H	39,95
I	39,99	I	39,96
K	40,48	K	40,45
L	40,49	L	40,46
M	40,50	M	40,47
N	40,51	N	40,48
P	40,52	P	40,49
Q	40,53	Q	40,50

Tableau de correspondance. La lettre repère du cylindre est frappée sur le plan de joint de culasse et celle du piston sur la partie bombée supérieure.

MATCHING CYLINDERS AND PISTONS CLEARANCE 0.03		PISTONS	
index letter	diameter bore	index letter	diameter
A	39,91	A	39,88
B	39,92	B	39,89
C	39,93	C	39,90
D	39,94	D	39,91
E	39,95	E	39,92
F	39,96	F	39,93
G	39,97	G	39,94
H	39,98	H	39,95
I	39,99	I	39,96
K	40,48	K	40,45
L	40,49	L	40,46
M	40,50	M	40,47
N	40,51	N	40,48
P	40,52	P	40,49
Q	40,53	Q	40,50

Table of correspondences. The cylinder index letter is stamped on the cylinder head mating surface, while the piston one is stamped on its upper convex surface.

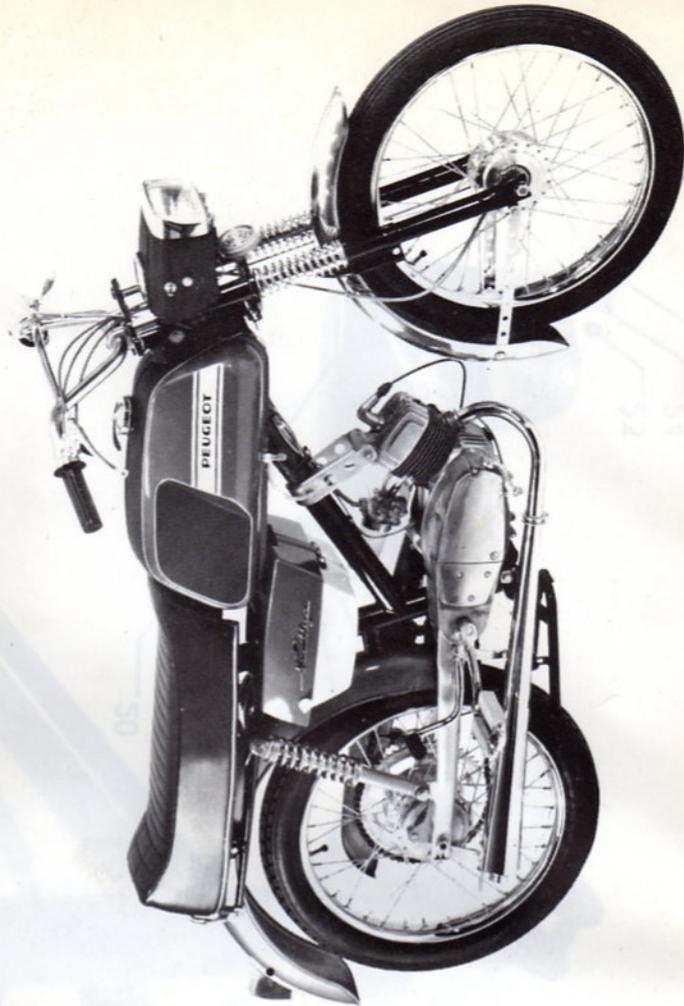
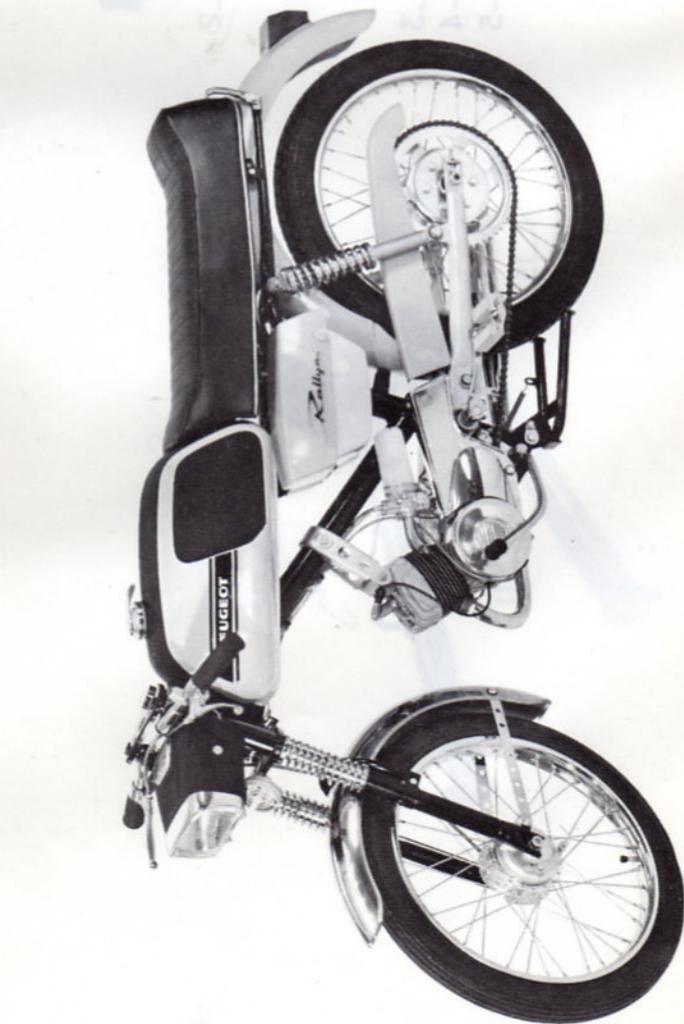
ABMESSUNG VON ZYLINDERN UND KOLBEN TOLERANZ 0.03		ZYLINDER		KOLBEN	
Kennzeichnung	Innen \emptyset	Kennzeichnung	Außen \emptyset		
A	39,91	A	39,88		
B	39,92	B	39,89		
C	39,93	C	39,90		
D	39,94	D	39,91		
E	39,95	E	39,92		
F	39,96	F	39,93		
G	39,97	G	39,94		
H	39,98	H	39,95		
I	39,99	I	39,96		
K	40,48	K	40,45		
L	40,49	L	40,46		
M	40,50	M	40,47		
N	40,51	N	40,48		
P	40,52	P	40,49		
Q	40,53	Q	40,50		

Vergleichstabelle. Der Buchstabe zur Kennzeichnung des Zylinders ist auf der Zylinderkopffläche eingeschlagen und der des Kolbens auf der oberen Wölbung.

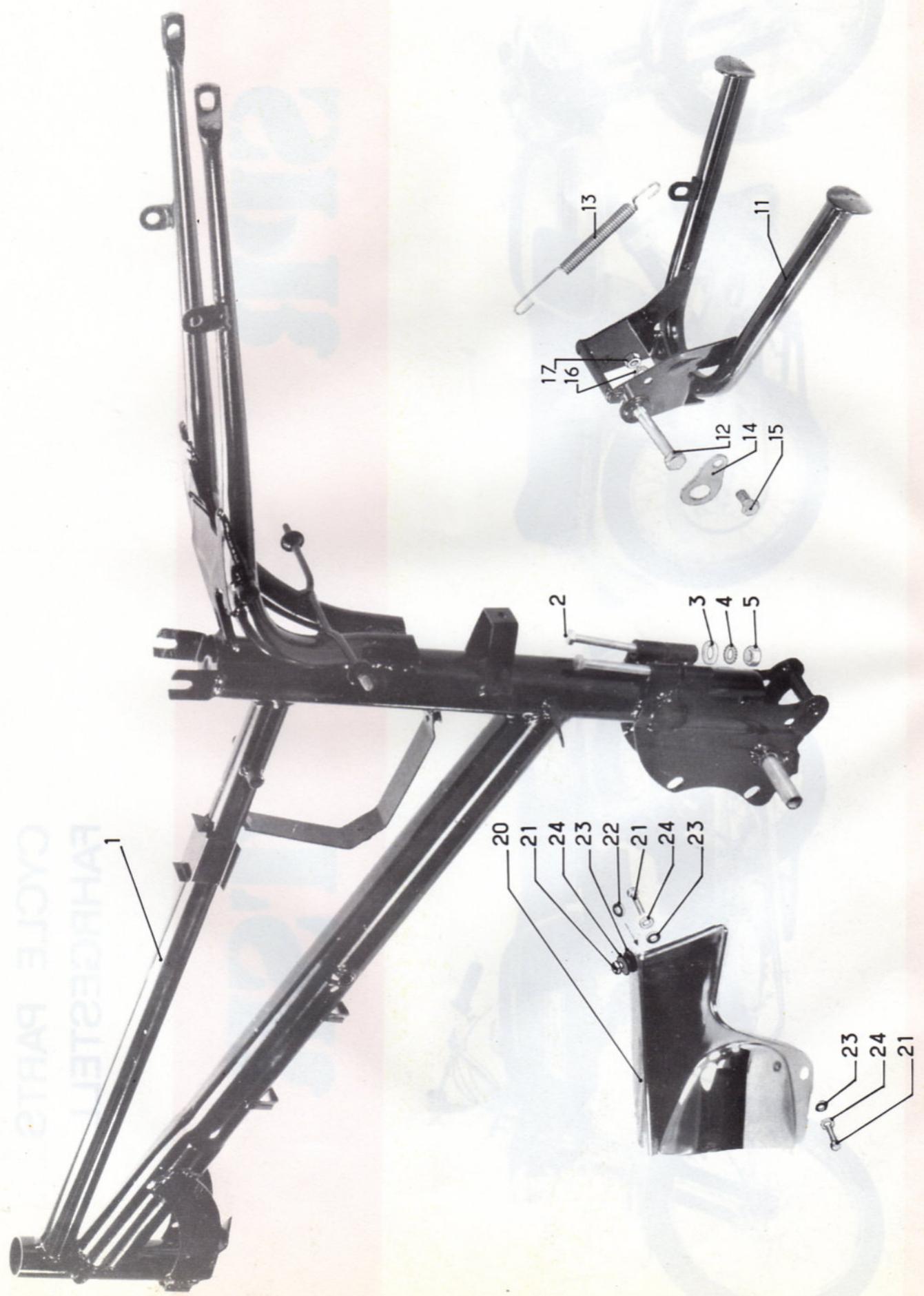
PARTIE CYCLE
CYCLE PARTS
FAHRGESTELL

SPR

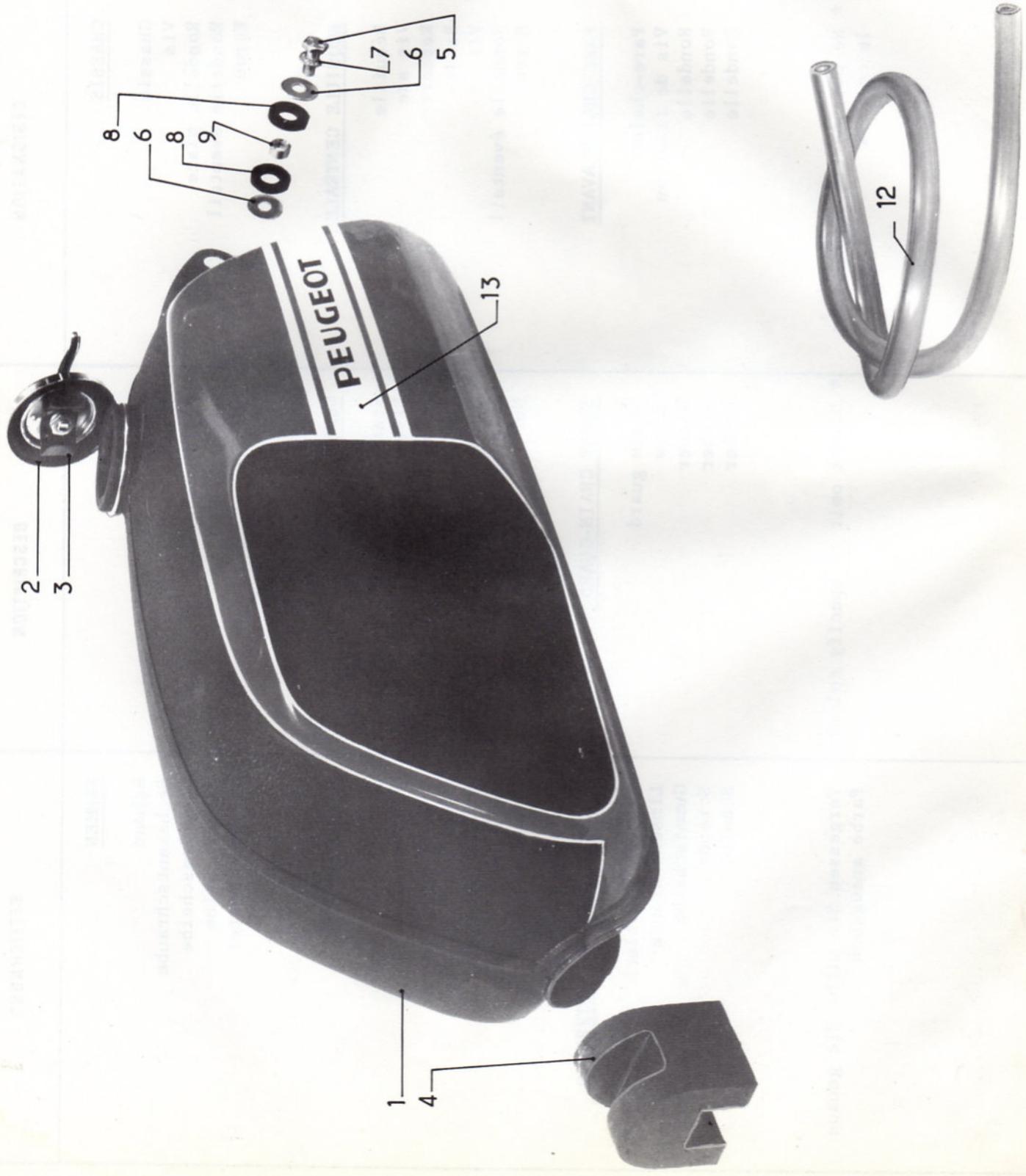
T'SR



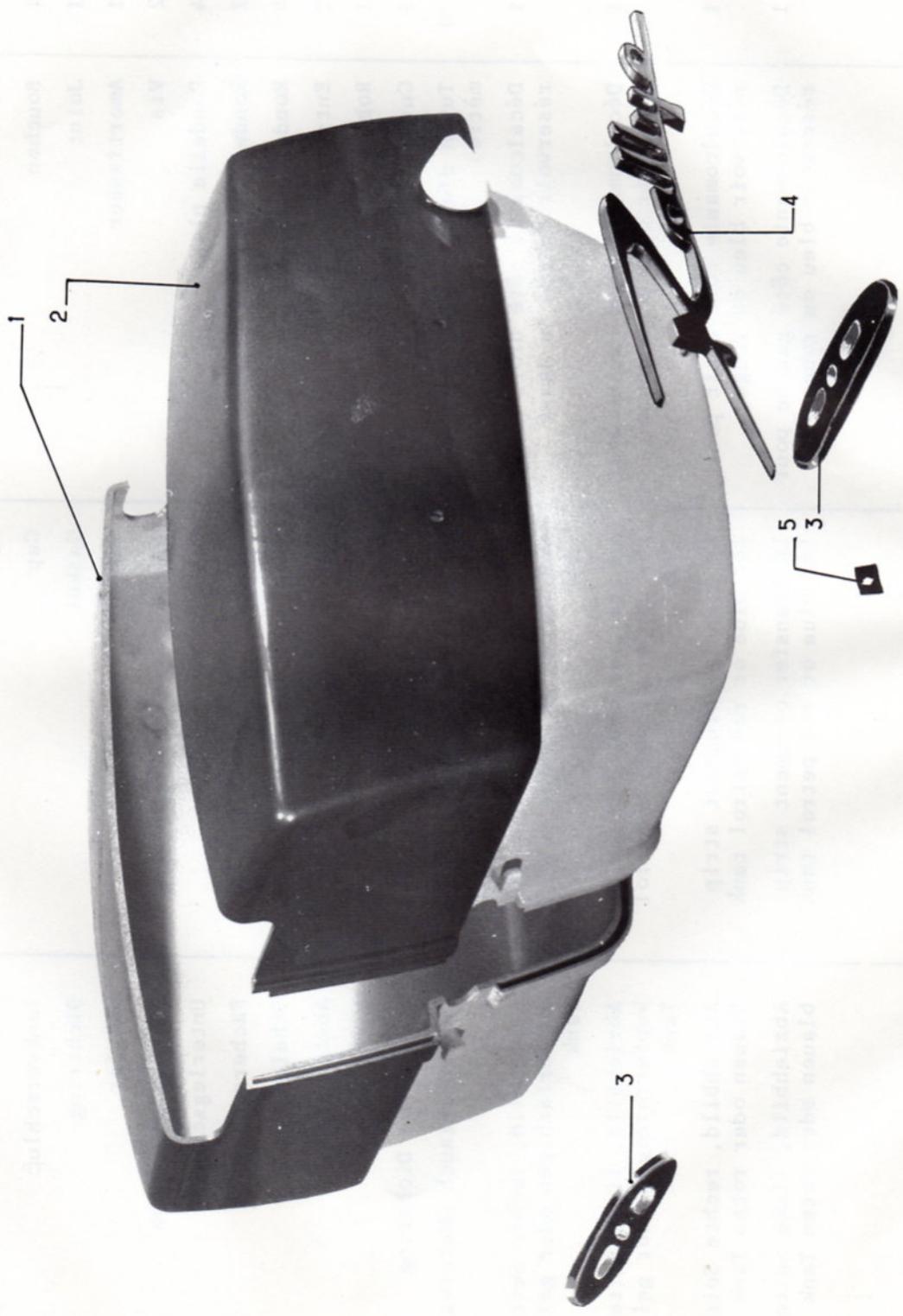
FAHRGESTELLE
CYCLE PARTS
BICYCLE PARTS



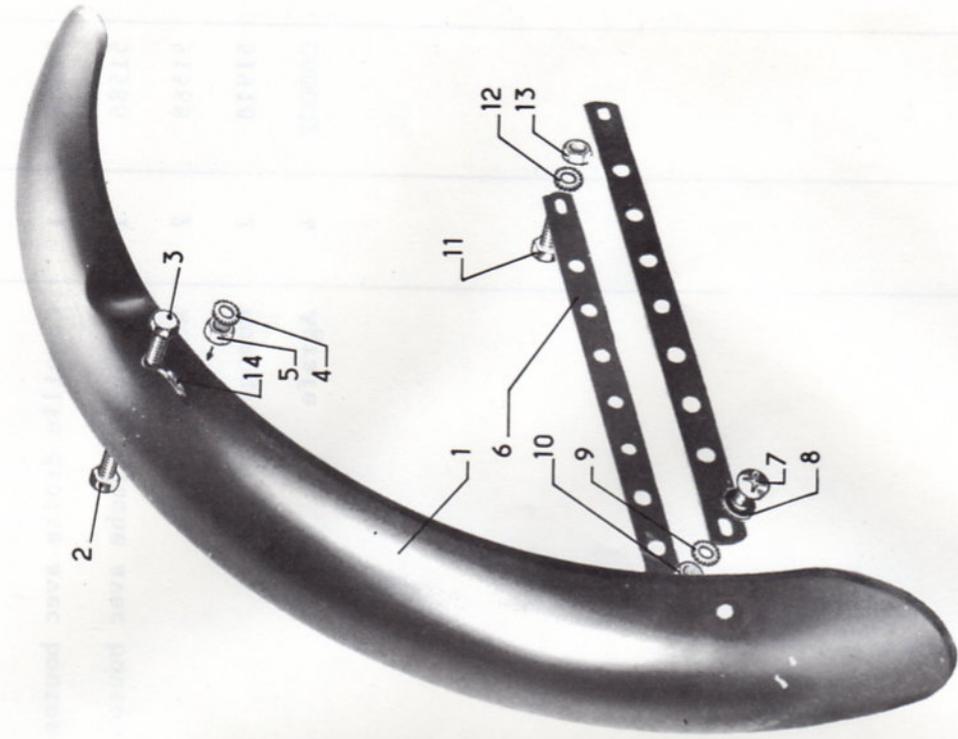
DESSIN DRAWING BILD-Nr	NUMERO PART-Nr BESTELL-Nr	NOMBRE QUANTITY ANZAHL	DESIGNATION	DESCRIPTION	BEZEICHNUNG
			<u>CHASSIS</u>	<u>FRAME</u>	<u>RAHMEN</u>
1	*51696	1	Chassis	Frame	Rahmen
2	001126	2	Vis	Screw	Sechskantschraube
3	053091	2	Rondelle plate	Plain washer	Unterlegscheibe
4	056091	2	Rondelle éventail	Lock-washer	Fächerscheibe
5	032094	2	Ecrou	Nut	Sechskantmutter
			<u>BEQUILLE CENTRALE</u>	<u>CENTRE STAND</u>	<u>MITTELSTÄNDER</u>
11	51298	1	Béquille	Stand	Ständer
12	001162	1	Vis axe	Pivot bolt	Ständerbolzen
13	37513	1	Ressort	Spring	Zugfeder
14	45285	1	Bride	Flange	Sicherungsplatte
15	001119	1	Vis	Screw	Sechskantschraube
16	056060	1	Rondelle éventail	Lock-washer	Fächerscheibe
17	032087	1	Ecrou	Nut	Sechskantmutter
			<u>PARE-CHAINE AVANT</u>	<u>FRONT CHAIN-GUARD</u>	<u>VORDERES KETTENSCHUTZBLECH</u>
20	*43967	1	Pare-chaîne	Chain guard	Kettenschutzblech
21	001105	3	Vis de fixation	Screw	Linsenschraube
22	061002	1	Rondelle	Washer	Gummischeibe
23	060002	3	Rondelle	Washer	Scheibe
24	053214	3	Rondelle	Washer	Scheibe
			* Ne pas omettre de préciser le coloris	* Do not omit to specify colour	* Vergessen Sie nicht die genaue Farbe anzugeben



DESSIN DRAWING BILD-Nr	NUMERO PART-Nr BESTELL-Nr	NOMBRE QUANTITY ANZAHL	DESIGNATION	DESCRIPTION	BEZEICHNUNG
			<u>RESERVOIR D'ESSENCE</u>	<u>PETROL TANK</u>	<u>TANK</u>
1	*51709	1	Réservoir d'essence	Petrol tank	Tank
2	45907	1	Bouchon	Cap	Tankverschluß
3	42293 J	1	Joint	Gasket	Dichtring
4	51691	1	Amortisseur	Damper	Dämpfer
5	001168	2	Vis	Screw	Sechskantschraube
6	053090	4	Rondelle plate	Plain washer	Unterlegscheibe
7	056092	2	Rondelle éventail	Lock-washer	Fächerscheibe
8	45245	4	Rondelle amortisseur	Sleeve	Scheibe
9	40553	2	Entretoise	Spacer	Abstandrohr
10	46400	1	Robinet d'essence	Petrol tap	Benzinhahn
11	46635-36	1	Cuvette avec joint	Cup with seal	Schale mit Dichtring
12	1163	Om30	Tuyau d'essence (se vend au mètre)	Petrol pipe (sold per meter)	Benzinschlauch (Meterware)
13	50708	1	Décalcomanie côté droit pour réservoir cuivre ou jaune	RH transfer ornament strip for copper or yellow petrol tank	Abziehbild, rechte Seite für kupferfarbigen oder gelben Tank
13	50709	1	Décalcomanie côté gauche pour réservoir cuivre ou jaune	LH transfer ornament strip for copper or yellow petrol tank	Abziehbild, linke Seite für kupferfarbigen oder gelben Tank
13	50710	1	Décalcomanie côté droit pour réservoir bleu ou rouge	RH transfer ornament strip for blue or red petrol tank	Abziehbild, rechte Seite für blauen oder roten Tank
13	50711	1	Décalcomanie côté gauche pour réservoir bleu ou rouge	LH transfer ornament strip for blue or red petrol tank	Abziehbild, linke Seite für blauen oder roten Tank
			* Ne pas omettre de préciser le coloris	* Do not omit to specify colour	* Vergessen Sie nicht die genaue Farbe anzugeben

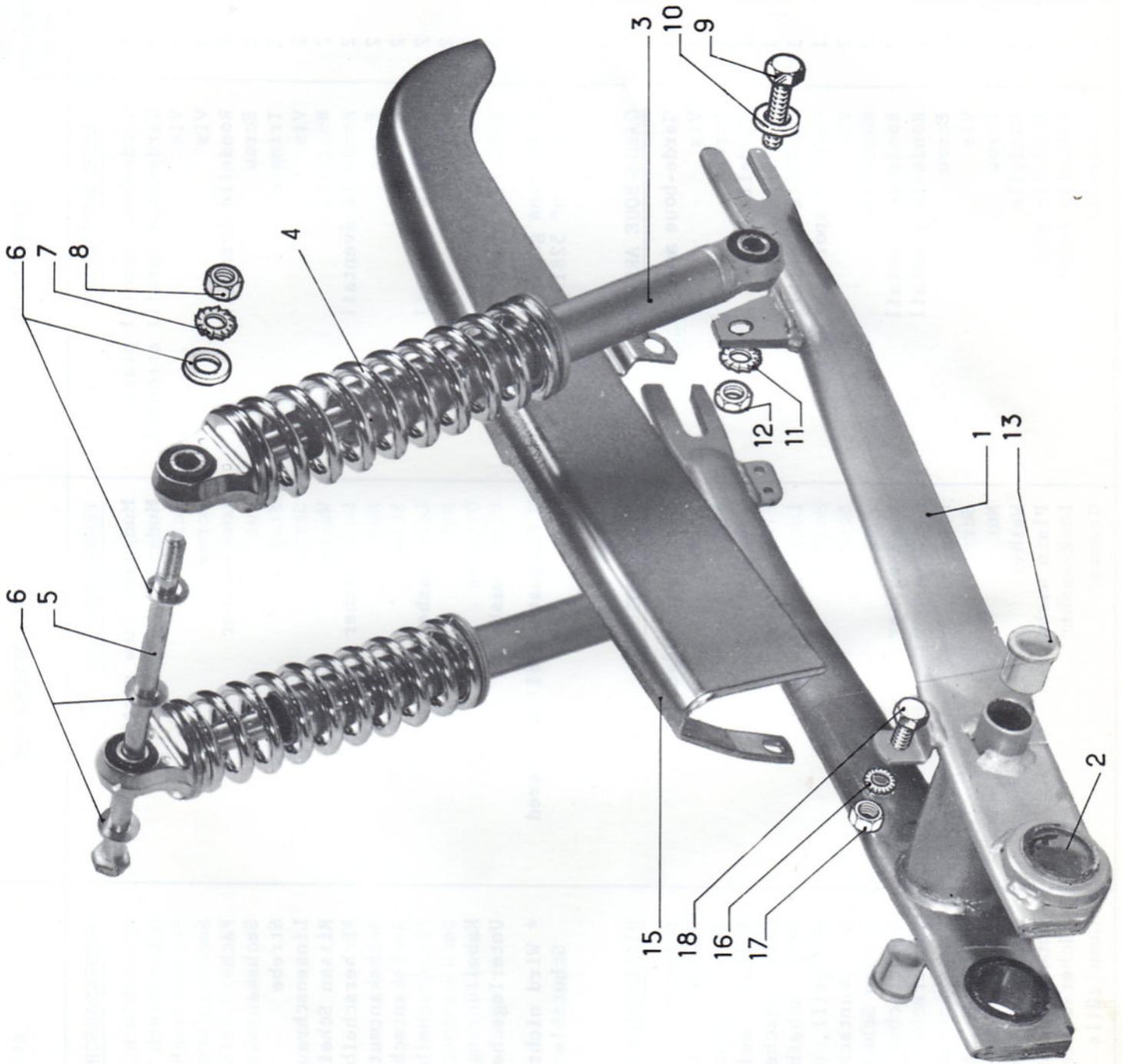


DESSIN DRAWING BILD-Nr	NUMERO PART-Nr BESTELL-Nr	NOMBRE QUANTITY ANZAHL	DESIGNATION	DESCRIPTION	BEZEICHNUNG
			<u>COFFRE A OUTILS</u>	<u>TOOL BOX</u>	<u>WERKZEUGKASTEN</u>
1	51584	1	Coquille droite avec bouton	RH cover with knob	Rechte Schale mit Knopf
2	51586	1	Coquille gauche avec bouton	LH cover with knob	Linke Schale mit Knopf
3	51588	2	Attache souple	Clamp	Befestigungslasche
4	51918	2	Monogramme	Monogram	Namenszug
5	080002	4	Agrafe	Clip	Sicherungsblech

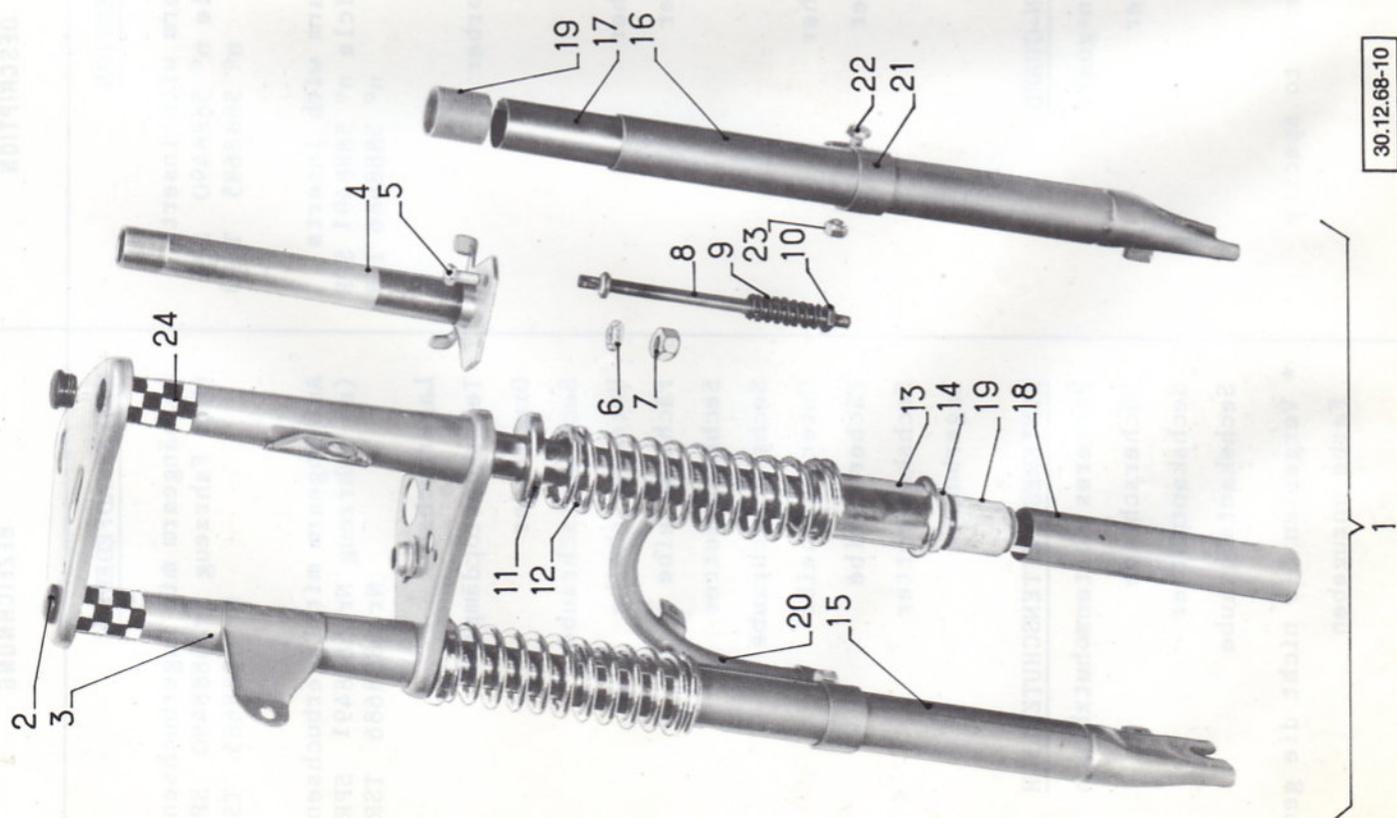


21. 1.71-21

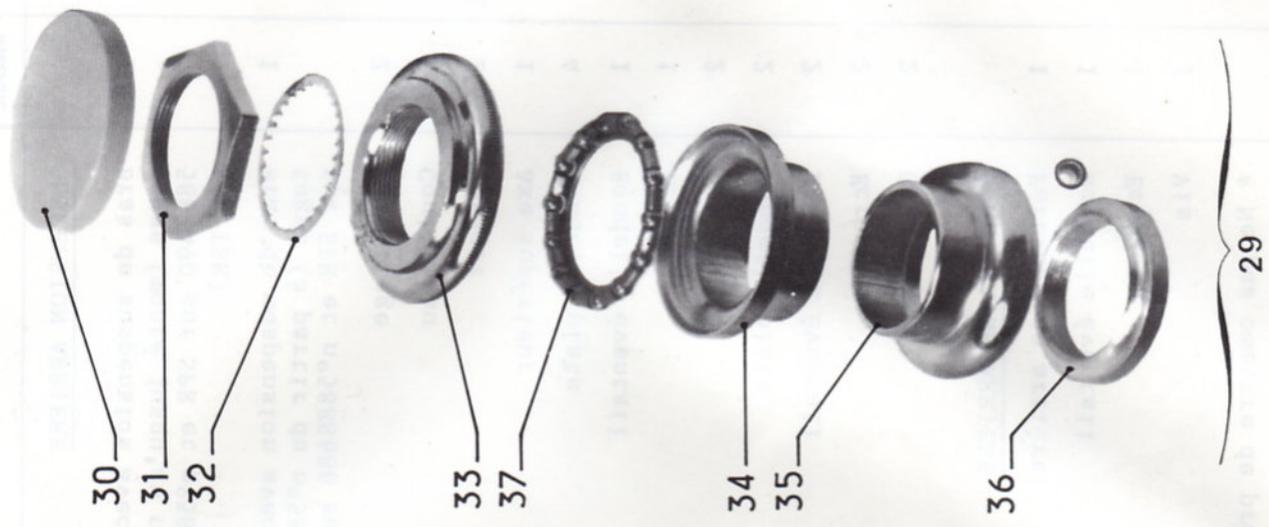
DESSIN DRAWING BILD-Nr	NUMERO PART-Nr BESTELL-Nr	NOMBRE QUANTITY ANZAHL	DESIGNATION	DESCRIPTION	BEZEICHNUNG
			<u>GARDE-BOUE AVANT</u>	<u>FRONT MUDGUARD</u>	<u>VORDERRADSCHUTZBLECH</u>
1	52817	1	Garde-boue (profil plat)	Mudguard (new section)	Schutzblech (neues Profil)
2	*47886	1	Garde-boue (profil arrondi)	Mudguard	Schutzblech
3	001119	1	Vis	Screw	Sechskantschraube
4	001105	1	Vis	Screw	Sechskantschraube
5	056097	2	Rondelle éventail	Lock-washer	Fächerscheibe
6	032087	2	Ecrou	Nut	Sechskantmutter
7	50465	2	Tringle	Stay	Strebe
8	008059	2	Vis	Screw	Linsenschraube
9	060002	2	Rondelle	Washer	Rilsan Scheibe
10	056097	2	Rondelle éventail	Lock-washer	Fächerscheibe
11	032087	2	Ecrou	Nut	Sechskantmutter
12	001119	2	Vis	Screw	Sechskantschraube
13	056060	2	Rondelle éventail	Lock-washer	Fächerscheibe
14	032087	2	Ecrou	Nut	Sechskantmutter
	45106	1	Guide-gaine	Grommet	Kabelführung
	053214	4	Rondelle plate 6.2x14x1,2	Plain washer	Unterlegscheibe
			* Livrons garde-boue profil plat n° 52817	* Mudguard 52817 delivered	* Wird nicht mehr geliefert Schutzblech 52817 bestellen
			<u>GARDE-BOUE ARRIERE</u>	<u>REAR MUDGUARD</u>	<u>HINTERRADSCHUTZBLECH</u>
18	51706	1	Garde-boue inox <i>maille</i>	Stainless mudguard	Schutzblech aus rostfreiem Stahl
19	001105	1	Vis	Screw	Sechskantschraube
20	032087	1	Ecrou	Nut	Sechskantmutter
21	060002	1	Rondelle	Washer	Rilsan Scheibe
22	053086	1	Rondelle plate	Plain washer	Unterlegscheibe
23	056097	1	Rondelle éventail	Lock-washer	Fächerscheibe
24	42435	1	Poignée sport chromée	Holder	Handgriff, verchromt
25	001102	2	Vis	Screw	Sechskantschraube
26	060002	2	Rondelle	Washer	Rilsan Scheibe
27	056097	2	Rondelle éventail	Lock-washer	Fächerscheibe
28	056060	2	Rondelle éventail	Lock-washer	Fächerscheibe
29	032087	2	Ecrou	Nut	Sechskantmutter
30	001121	1	Vis	Screw	Sechskantschraube
31	032087	1	Ecrou	Nut	Sechskantmutter
32	061002	1	Rondelle	Washer	Gummischeibe
33	053086	1	Rondelle plate	Plain washer	Unterlegscheibe
34	056060	1	Rondelle éventail	Lock-washer	Fächerscheibe
35	37666	2	Passe-fil	Grommet	Gummitülle



DESSIN DRAWING BILD-Nr	NUMERO PART-Nr BESTELL-Nr	NOMBRE QUANTITY ANZAHL	DESIGNATION	DESCRIPTION	BEZEICHNUNG
1	50471	1	<u>SUSPENSION ARRIERE</u> Bras de suspension avec remboî- tages (monté jusqu'au n° 5888490 sur SPR et n°5888685 sur TSR)	<u>REAR SUSPENSION</u> Swinging arm with inserts (to vehicle n° 5888490 SPR n° 5888685 TSR)	<u>HINTERRADFEDERUNG</u> Aufhängarm mit Lagerbuchsen (bis Fahrzeug Nr 5888490 SPR Nr 5888685 TSR)
1	52103	1	Bras de suspension avec remboî- tages (à partir du n°5888491 sur SPR et n°5888686 sur TSR)	Swinging arm with inserts (from vehicle n° 5888491 SPR n° 5888686 TSR)	Aufhängarm mit Lagerbuchsen (ab Fahrzeug Nr 5888491 SPR Nr 5888686 TSR)
2	42877	2	Remboîtage	Insert	Lagerbuchse
3	41637	2	Coulisseau	Shock-absorber	Teleskopstoßdämpfer
4	41637RL	2	Ressort	Spring	Druckfeder
5	001116	1	Axe supérieur	Spindle	Sechskantschraube
6	053105	4	Rondelle plate	Plain washer	Unterlegscheibe
7	056093	1	Rondelle éventail	Lock-washer	Fächerscheibe
8	032112	1	Ecrou	Nut	Sechskantmutter
9	001161	2	Vis	Screw	Sechskantschraube
10	053105	2	Rondelle plate	Plain washer	Unterlegscheibe
11	056093	2	Rondelle éventail	Lock-washer	Fächerscheibe
12	032093	2	Ecrou	Nut	Sechskantmutter
13	49499	2	Coussinet	Bush	Lagerbuchse
15	*41275	1	<u>PARE-CHAINE ARRIERE</u> Pare-chaîne arrière	<u>REAR CHAIN-GUARD</u> Rear chain-guard	<u>HINTERES KETTENSCHUTZBLECH</u> Hinteres Kettenschutzblech
16	056097	1	Rondelle éventail	Lock-washer	Fächerscheibe
17	032087	1	Ecrou	Nut	Sechskantmutter
18	001105	1	Vis	Screw	Sechskantschraube
			* Ne pas omettre de préciser le coloris	* Do not omit to specify colour	* Vergessen Sie nicht die genaue Farbe anzugeben

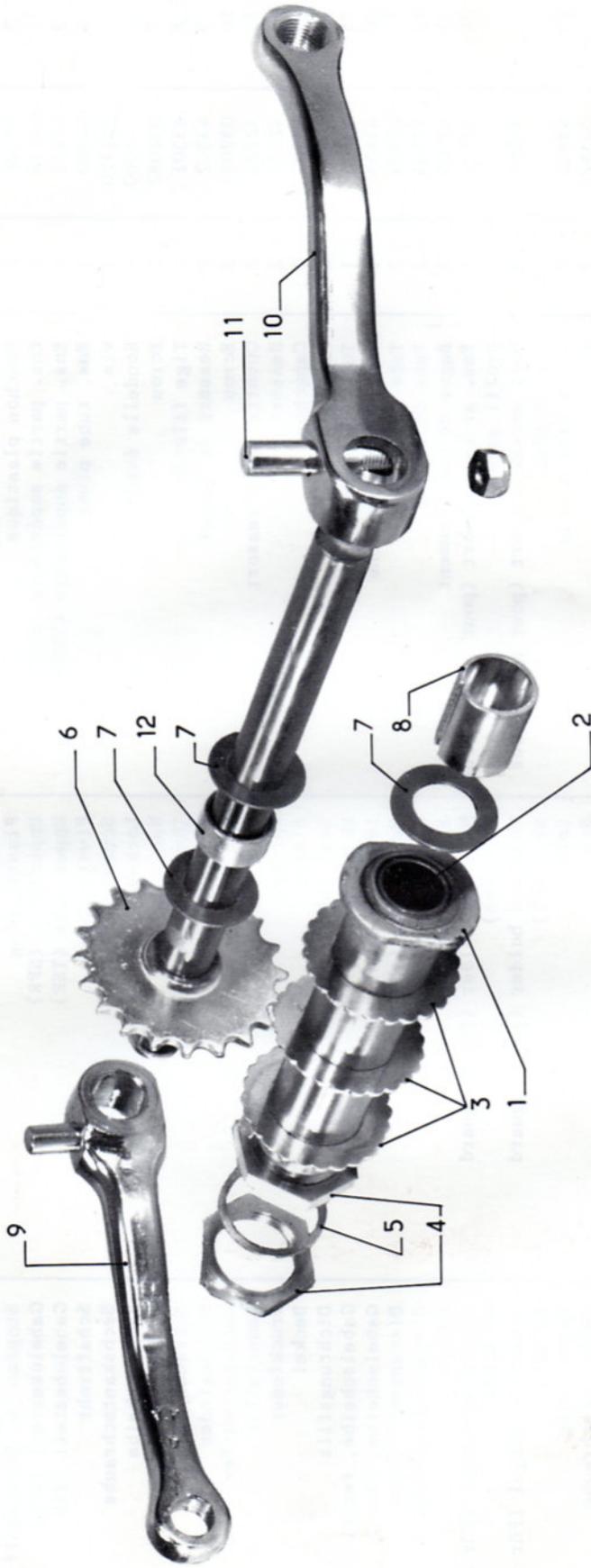


30.12.68-10



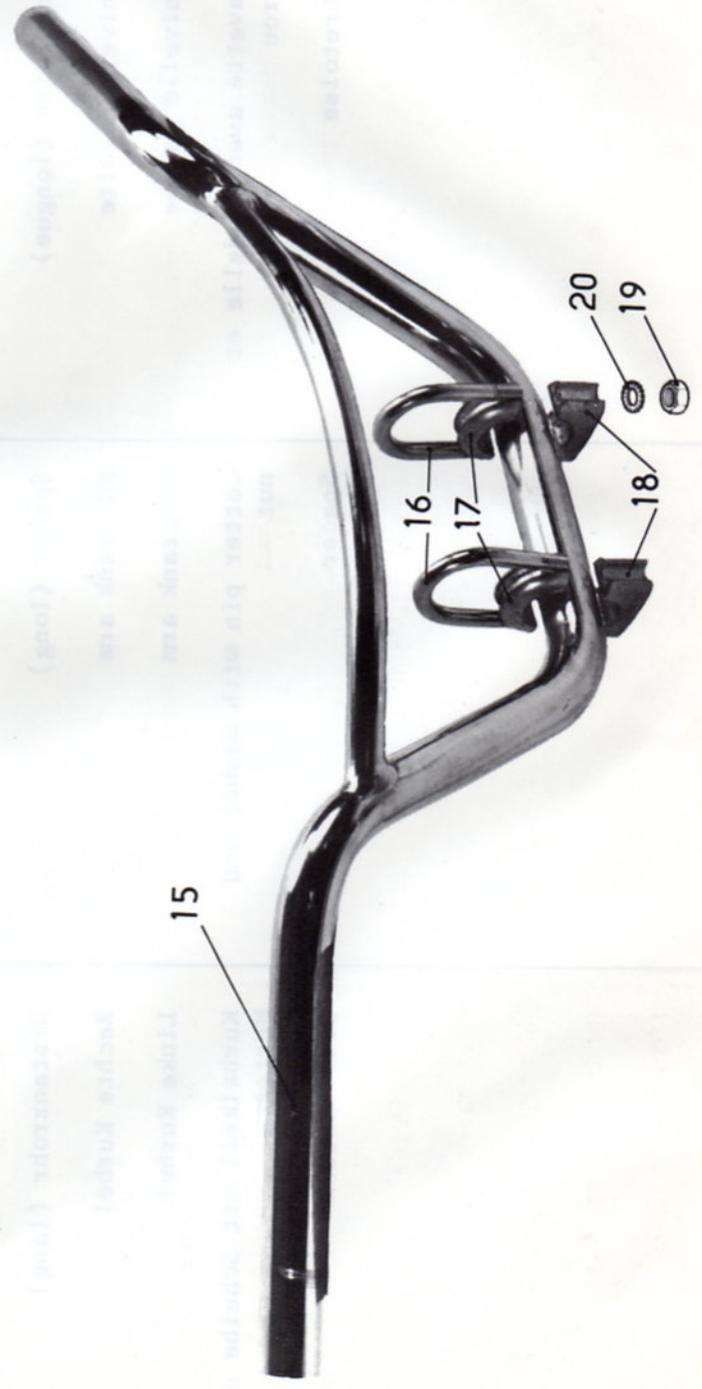
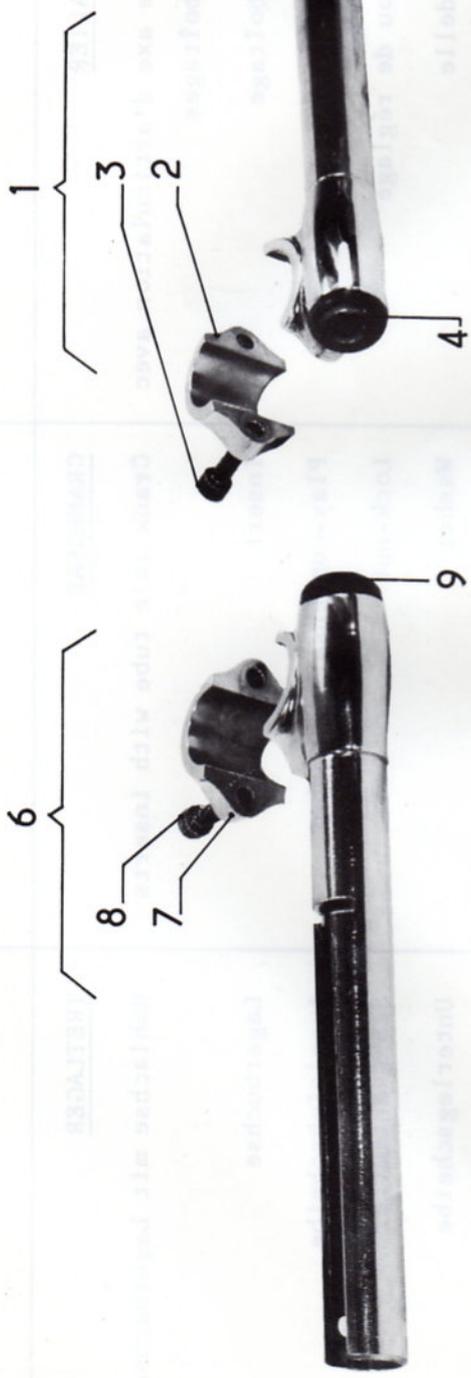
21. 7.71- 1

DESSIN DRAWING BILD-Nr	NUMERO PART-Nr BESTELL-Nr	NOMBRE QUANTITY ANZAHL	DESIGNATION	DESCRIPTION	BEZEICHNUNG
			<u>FOURCHE TELESCOPIQUE</u> (Pour garde-boue profil plat)	<u>TELESCOPIC FORK</u> (For mudguard Nr 52817)	<u>TELESKOPGABEL</u> (Für Schutzblech Nr 52817)
	53348	1	Fourche télescopique (SPR)	Telescopic fork (SPR)	Teleskopgabel (SPR)
	53349	1	Fourche télescopique (TSR)	Telescopic fork (TSR)	Teleskopgabel (TSR)
			(Pour garde-boue profil arrondi)	(For mudguard Nr 47886)	(Für Schutzblech Nr 47886)
1	*50486	1	Fourche télescopique (SPR)	Telescopic fork (SPR)	Teleskopgabel (SPR)
1	*50487	1	Fourche télescopique (TSR)	Telescopic fork (TSR)	Teleskopgabel (TSR)
2	43506	2	Bouchon plastique	Plastic plug	Stopfen aus Kunststoff
3	42218	1	Ens. partie supérieure (SPR)	Upper part (SPR)	Gabeloberteil (SPR)
3	44965	1	Ens. partie supérieure (TSR)	Upper part (TSR)	Gabeloberteil (TSR)
4	44360	1	Ens. tube pivot	Pivot tube	Schaftrohr
5	001120	1	Vis	Screw	Sechskantschraube
6	056060	1	Rondelle éventail	Lock-washer	Fächerscheibe
7	032087	1	Ecrou	Nut	Sechskantmutter
8	43501	2	Tige filetée	Threaded rod	Schraubspindel
9	43502	2	Ressort de rappel	Release spring	Rückzugfeder
10	032084	2	Ecrou	Nut	Sechskantmutter
11	42226	2	Cuvette appui ressort	Cup	Federteller
12	42225	2	Ressort	Spring	Druckfeder
13	42227	2	Capuchon	Sleeve	Deckel
14	44651	2	Feutre	Seal felt	Dichtungsfilz
15	43454	1	Tube fourreau droit	RH outer tube	Gabelscheibe, rechts
16	43455	1	Tube fourreau gauche	LH outer tube	Gabelscheibe, links
17	43503	2	Tube cale court	Wedge tube (short)	Distanzrohr (kurz)
18	43504	2	Tube cale long	Wedge tube (long)	Distanzrohr (lang)
19	43505	4	Bague de coulissement	Sliding bushing	Buchse
20	43028	1	Ens. arceau support (pour garde-boue profil arrondi)	Mudguard holder (for mudguard Nr 47886)	Schutzblechbügel (Für Schutzblech Nr 47886)
	53066	1	Ens. arceau support (pour garde-boue profil plat)	Mudguard holder (for mudguard Nr 52817)	Schutzblechbügel (Für Schutzblech Nr 52817)
21	43500	2	Bride fix. arceau	Collar	Rohrschelle
22	001123	2	Vis	Screw	Sechskantschraube
23	41380	2	Ecrou	Nut	Sechskantmutter
24	52389	2	Décalcomanie (TSR)	Transfer (TSR)	Abziehbild (TSR)
			* remplacé par 53348 ou 53349	* superseded by Nr 53348 or 53349	* ersetzt durch Nr 53348 oder 53349
			<u>DIRECTION</u>	<u>STEERING GEAR</u>	<u>LENKGETRIEBE</u>
29	51974	1	Jeu de direction	Steering set	Steuerungssatz
30	52154	1	Bouchon de direction	Plug	Verschluß
31	51646	1	Ecrou de réglage	Lock-nut	Gegenmutter
32	056118	1	Rondelle éventail	Lock-washer	Fächerscheibe
33	91783	1	Cône de réglage	Adjustment cone	Oberer Konus
34	91778	1	Cuvette supérieure	Upper cup	Rahmenlagerschale
35	46840	1	Cuvette inférieure	Lower cup	Untere Lagerschale
36	41548	1	Cône inférieur	Lower cone	Gabelkonus
37	91502	1	Cage à billes	Ball cage	Kugelhalter
	691 A	25	Bille de 3,97	Ball	Kugel



DESSIN DRAWING BILD-Nr	NUMERO PART-Nr BESTELL-Nr	NOMBRE QUANTITY ANZAHL	DESIGNATION	DESCRIPTION	BEZEICHNUNG
			<u>PEDALIER</u>	<u>CRANKGEAR</u>	<u>TRETLAGER</u>
1	46872	1	Tube axe d'articulation avec remboîtages	Crank axle tube with inserts	Hohlachse mit Lagerbuchsen
2	50771	2	Remboîtage	Insert	Lagerbuchse
3	V 16909	3	Rondelle	Play-compensation washer	Ausgleichscheibe
4	51646	2	Ecrou de réglage	Lock-nut	Sechskantmutter
5	V 16910	1	Rondelle	Washer	Unterlegscheibe
6	50367	1	Axe de pédalier avec roue dentée	Crank axle	Tretlagerachse
7	V 17068	3	Rondelle	Washer	Druckscheibe
8	42924	1	Entretoise (longue)	Spacer (long)	Distanzrohr (lang)
9	52887	1	Manivelle droite	RH crank arm	Rechte Kurbel
10	50463	1	Manivelle gauche	LH crank arm	Linke Kurbel
11	46868 E	2	Clavette avec rondelle et écrou	Cotter pin with washer and nut	Kurbelkeil mit Scheibe und Mutter
12	51235	1	Entretoise	Spacer	Distanzstück

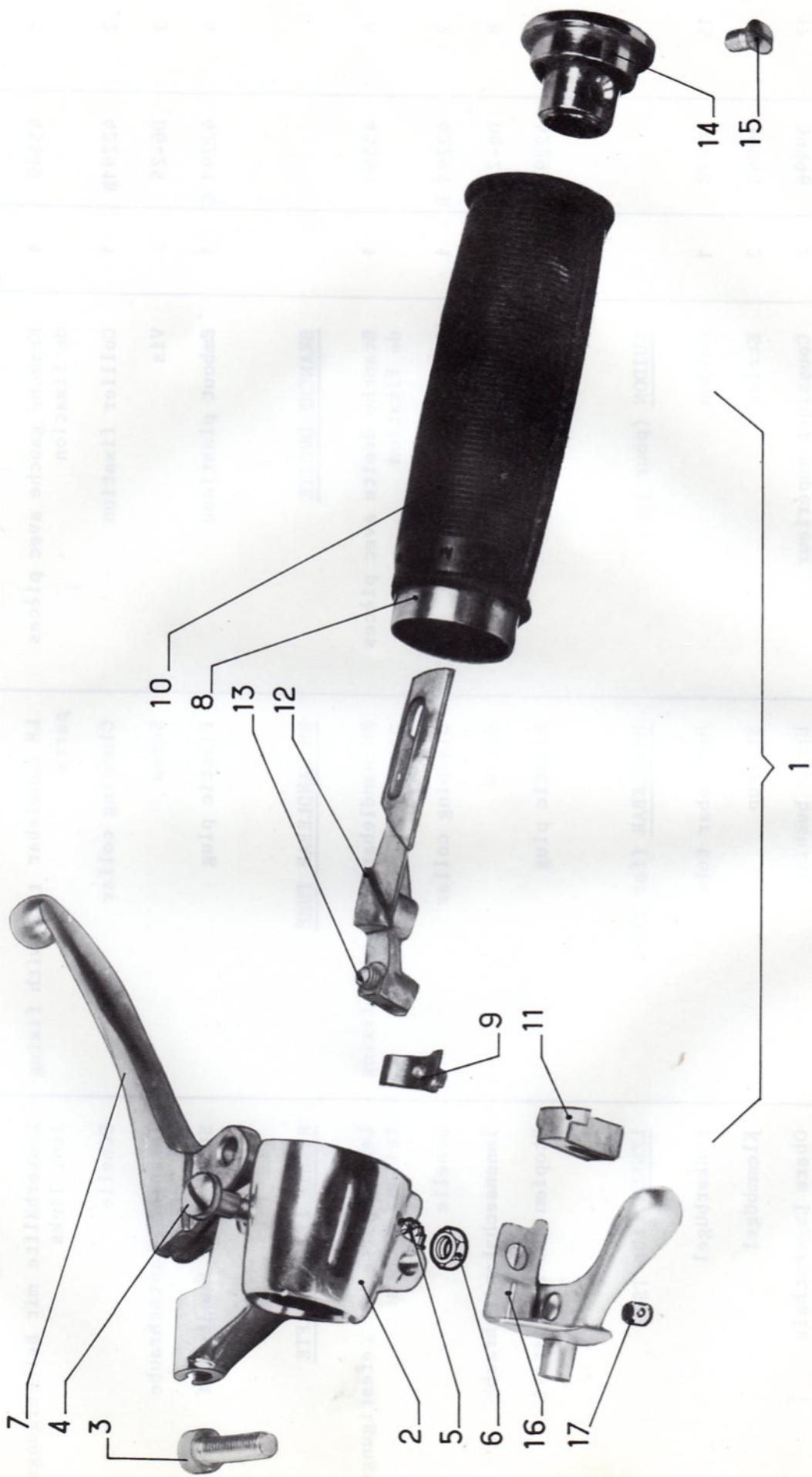
BEZEICHNUNG	BESCHREIBUNG	BESCHREIBUNG	DESIGNATION	PART NUMBER	DESIGN DRAWING NUMBER
1	6	21. 7.71- 8	21. 7.71- 9		



21. 7.71- 8

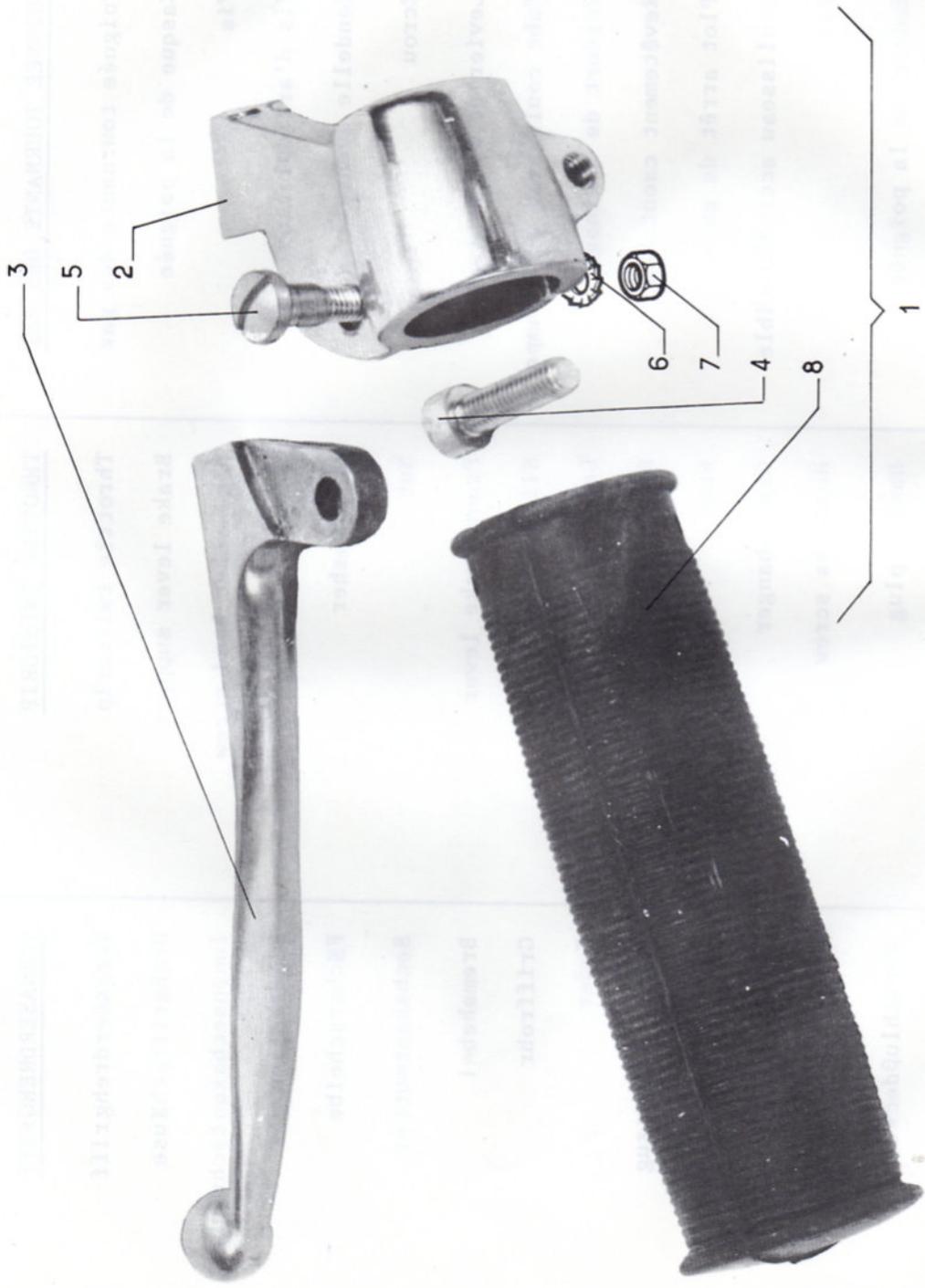
21. 7.71- 9

DESSIN DRAWING BILD-Nr	NUMERO PART-Nr BESTELL-Nr	NOMBRE QUANTITY ANZAHL	DESIGNATION	DESCRIPTION	BEZEICHNUNG
			<u>BRANCHE GAUCHE</u>	<u>LH HANDLEBAR TUBE</u>	<u>LINKE LENKERHÄLFTE</u>
1	45549	1	Branche gauche avec pièces de fixation	LH handlebar tube with fixing parts	Lenkerhälfte mit Befestigungsteilen, links
2	42291B	1	Collier fixation	Clamping collar	Schelle
3	D6-25	2	Vis	Screw	Innensechskantschraube
4	42291 C	1	Embout plastique	Plastic plug	Stopfen aus Kunststoff
			<u>BRANCHE DROITE</u>	<u>RH HANDLEBAR TUBE</u>	<u>RECHTE LENKERHÄLFTE</u>
6	45550	1	Branche droite avec pièces de fixation	RH handlebar tube with fixing parts	Lenkerhälfte mit Befestigungsteilen, rechts
7	42291 B	1	Collier fixation	Clamping collar	Schelle
8	D6-25	2	Vis	Screw	Innensechskantschraube
9	42291 C	1	Embout plastique	Plastic plug	Stopfen aus Kunststoff
			<u>GUIDON (pour TSR)</u>	<u>HANDLEBAR (for TSR)</u>	<u>LENKER (für TSR)</u>
15	50770	1	Guidon	Handlebar tube	Lenkerbügel
16	39995	2	Etrier	Stirrup	Klemmbügel
17	39996	2	Coussinet supérieur	Upper bushing	Obere Lagerschale
18	39997	2	Coussinet inférieur	Lower bushing	Untere Lagerschale
19	032094	4	Ecrou	Nut	Sechskantmutter
20	056091	4	Rondelle éventail	Lock-washer	Fächerscheibe

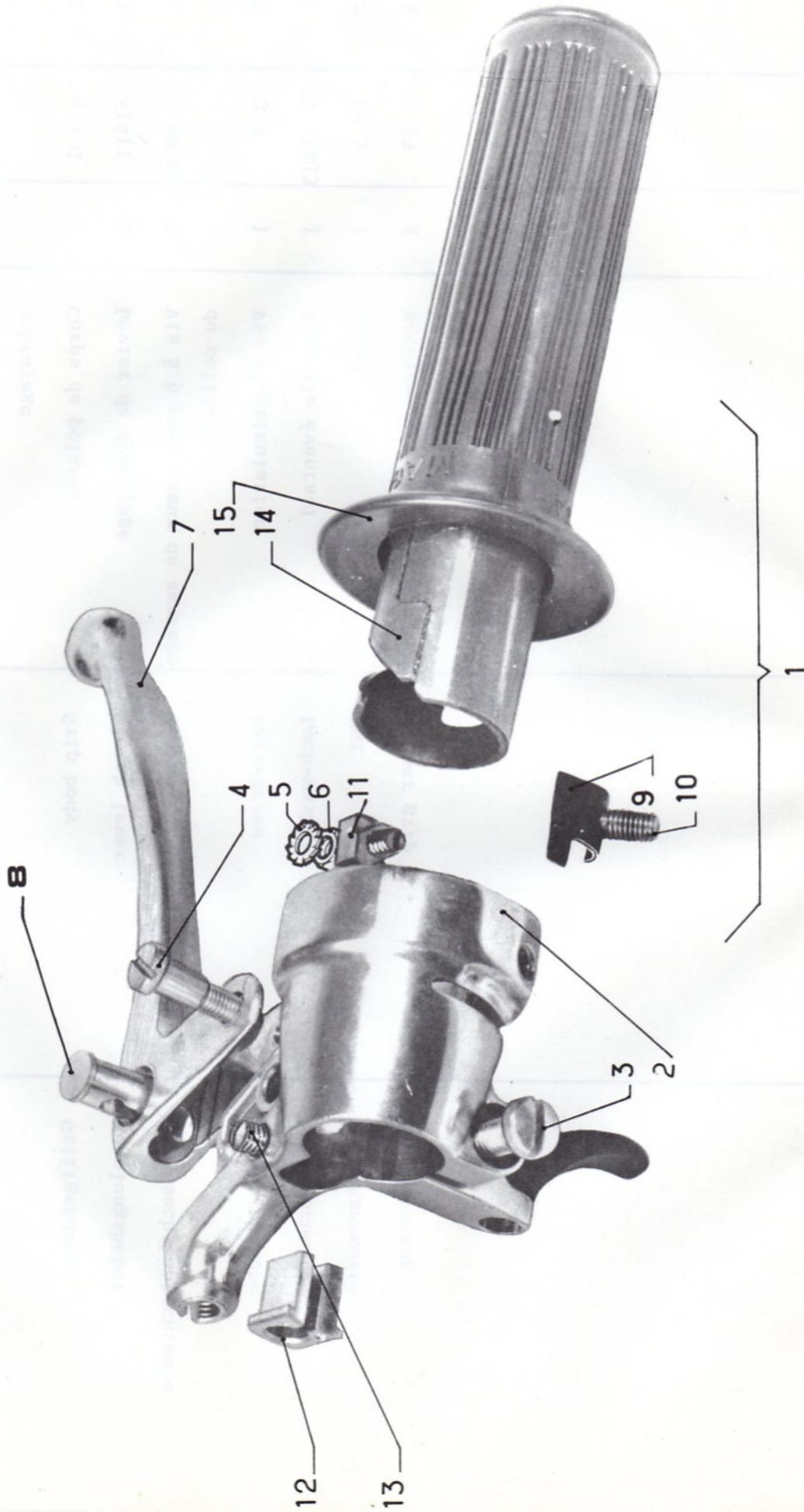


21. 7.71-7

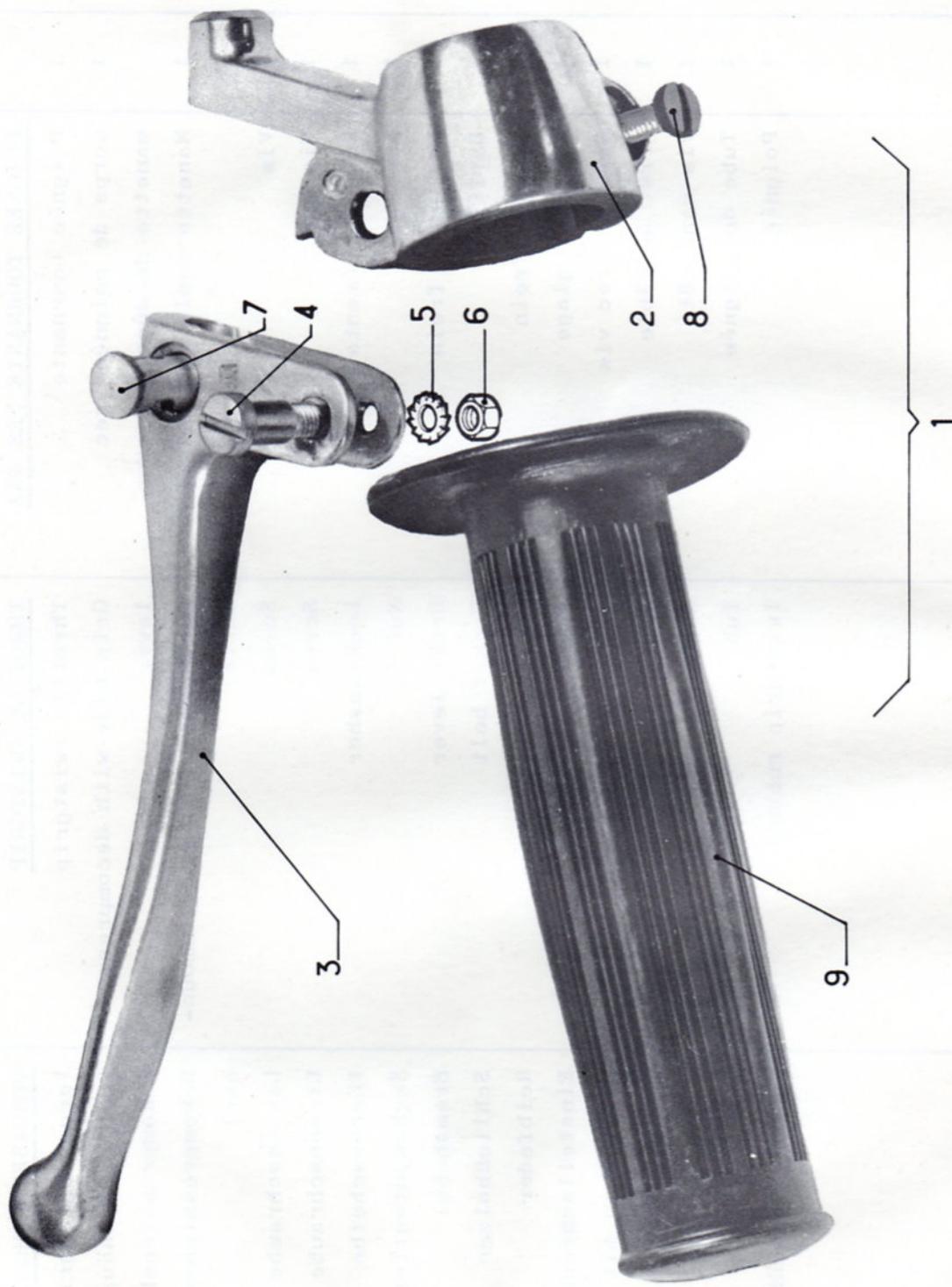
DESSIN DRAWING BILD-Nr	NUMERO PART-Nr BESTELL-Nr	NOMBRE QUANTITY ANZAHL	DESIGNATION	DESCRIPTION	BEZEICHNUNG
			<u>POIGNEE TOURNANTE DES GAZ</u>	<u>THROTTLE TWISTGRIP</u>	<u>VERGASERDREHGRIF</u>
1	50864	1	Poignée tournante des gaz	Throttle twistgrip	Vergaserdrehgriff
2	G 4 CT	1	Casque de la poignée	Brake lever support	Drehgriffgehäuse
3	G 9BTR	1	Vis	Hex socket head screw	Innensechskantschraube
4	G 8	1	Vis d'articulation	Screw	Lagerbolzen
5	V 18413	1	Rondelle éventail	Lock-washer	Fächerscheibe
6	HU 5	1	Ecrou	Nut	Sechskantmutter
7	51410	1	Levier de frein avant	Front brake lever	Bremshebel
8	G24-108	1	Tube coulisseau avec rampe	Sliding sleeve	Griffrohr
9	1886	1	Ressort de freinage	Leaf-spring	Feder
10	A 16 C	1	Revêtement caoutchouc	Rubber grip	Drehgriffüberzug
11	1882	1	Plot arrêt de gaine	Stop	Kabelstütze
12	G 11 CR	1	Coulisseau accroche-câble	Cable-hanger	Gleitstein
13	A 9	1	Vis	Headless screw	Gewindestift
14	1890	1	Embout de la poignée	Handle plug	Verschlußdeckel
15	1891	1	Vis de fixation de l'embout	Screw	Zylinderschraube
			<u>MANETTE DE DECOMPRESSEUR</u>	<u>DECOMPRESSOR LEVER</u>	<u>DEKOMPRESSIION SHEBEL</u>
16	.D I	1	Manette de décompresseur comp.	Decompressor lever cpl.	Dekompression shebel, kpl.
17	43832	1	Arrêt de câble	Nipple	Nippel



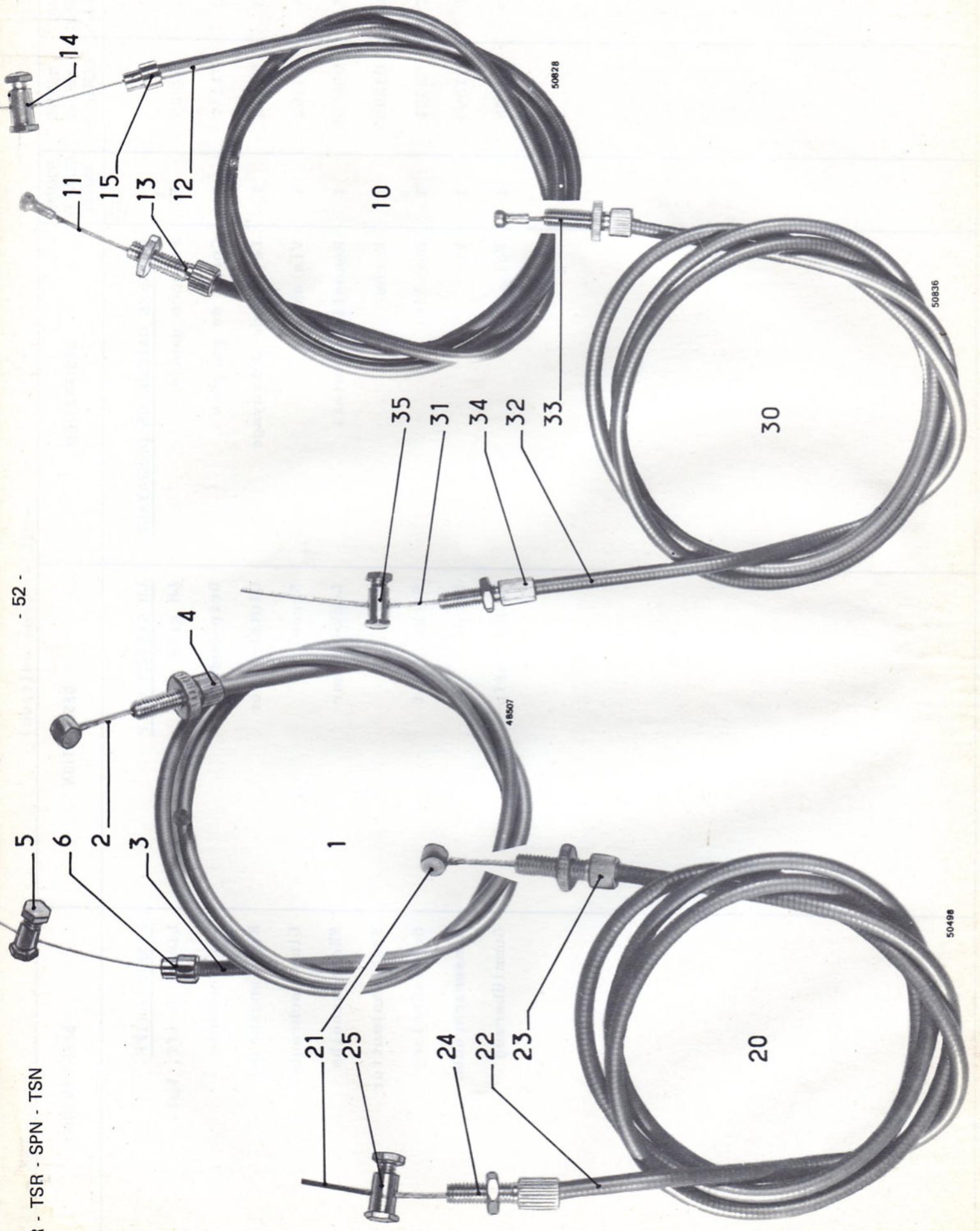
DESSIN DRAWING BILD-Nr	NUMERO PART-Nr BESTELL-Nr	NOMBRE QUANTITY ANZAHL	DESIGNATION	DESCRIPTION	BEZEICHNUNG
			<u>POIGNEE GAUCHE DE DEBRAYAGE</u>	<u>LH CLUTCH GRIP</u>	<u>LINKER GRIFF</u>
1	50863	1	Poignée gauche avec levier de débrayage	LH grip with clutch lever	Linker Griff, kpl.
2	G 5 C	1	Corps de poignée	Grip body	Griffgehäuse
3	51411	1	Levier de débrayage	Clutch lever	Kupplungshebel
4	G 9BTR	1	Vis à 6 pans creux de serrage du collier	Hex-socket head screw	Innensechskantschraube
5	G 8	1	Vis d'articulation	Axis-screw	Linsenschraube
6	V 18413	1	Rondelle éventail	Lock-washer	Fächerscheibe
7	HU 5	1	Ecrou	Nut	Sechskantmutter
8	G 29	1	Revêtement caoutchouc	Rubber grip	Gummiüberzug



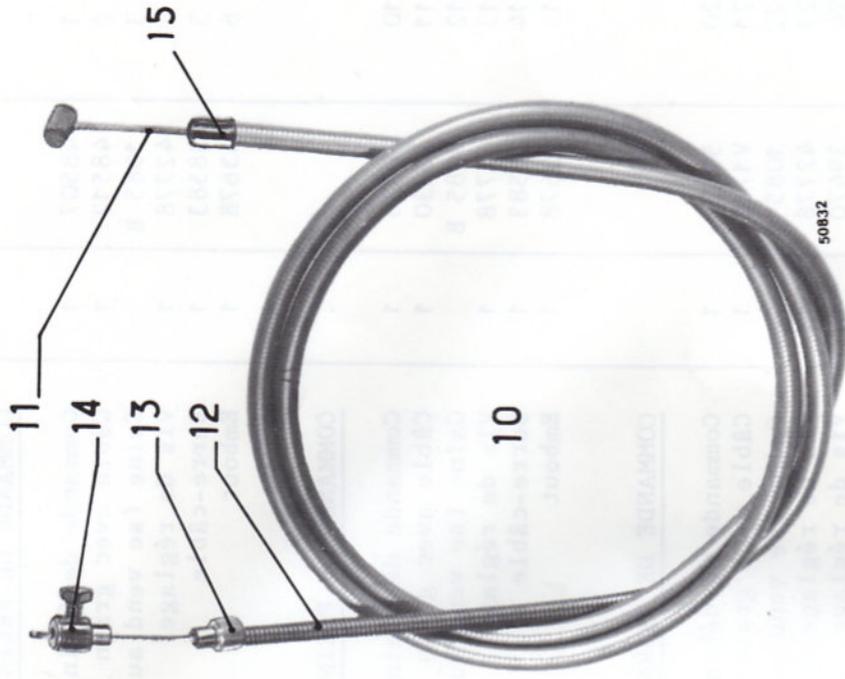
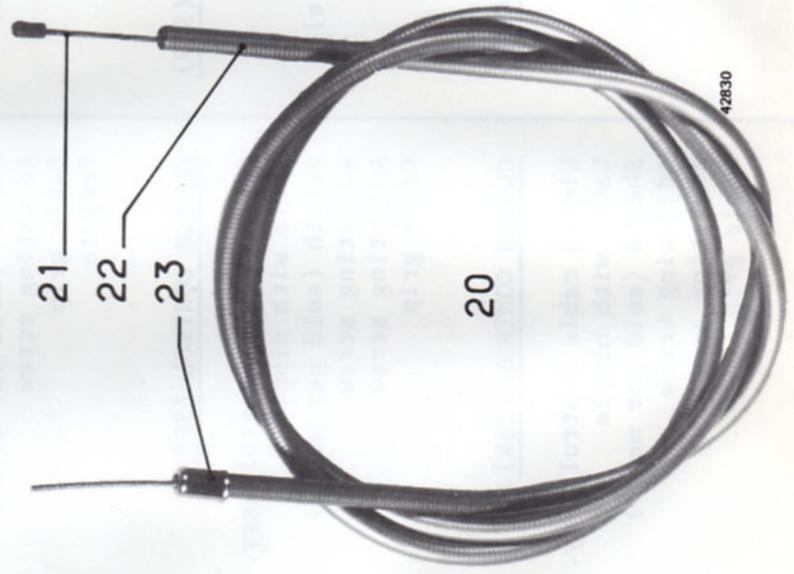
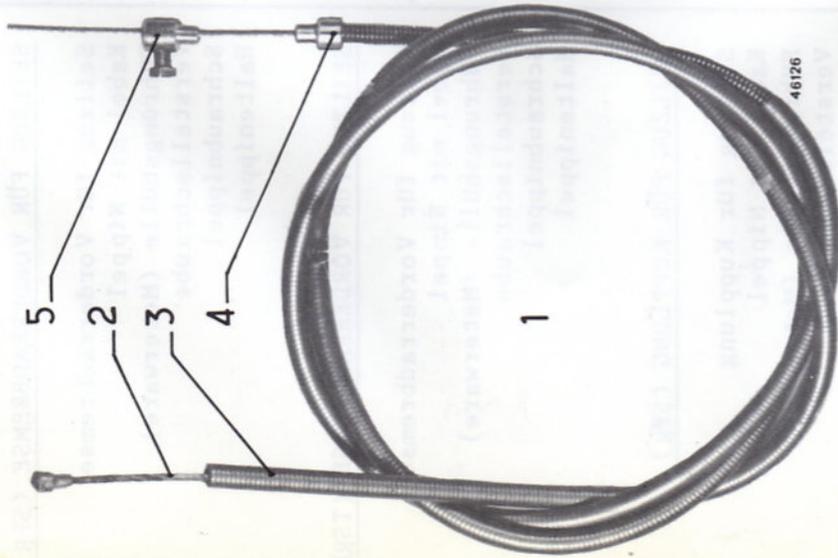
DESSIN DRAWING BILD-Nr	NUMERO PART-Nr BESTEL-Nr	NOMBRE QUANTITY ANZAHL	DESIGNATION	DESCRIPTION	BEZEICHNUNG
1	50826	1	<u>POIGNEE TOURNANTE DES GAZ</u> Poignée tournante	<u>THROTTLE TWISTGRIP</u> Throttle twistgrip	<u>VERGASERDREHGRIF</u> Vergaserdrehgriff
2	51098	1	Corps de poignée avec manette de décompresseur	Grip body with decompressor lever	Drehgriffgehäuse mit Dekompressionshebel
3	51099	1	Manette seule (démontable) Vis	Decompressor lever (dismountable)	Dekompressionshebel (zerlegbar)
4	55362	1	Vis axe	Screw	Linsenschraube
5	056058	1	Rondelle éventail	Screw	Linsenschraube
6	032085	1	Ecrou	Lock-washer	Fächerscheibe
7	51101	1	Levier de frein	Nut	Sechskantmutter
8	52551	1	Barillet	Brake lever	Bremshebel
9	51103	1	Ressort frein	Socket bolt	Schließbolzen
10	51104	1	Vis de réglage	Leaf-spring	Reibfeder
11	51105	1	Navette avec vis	Adjustment screw	Einstellschraube
12	51106	1	Arrêt de câble	Slider with screw	Gleitstein mit Schraube
13	51107	1	Vis sans tête	Cable stop	Kabelstütze
14	51108	1	Tube de poignée	Headless screw	Gewindestift
15	55364	1	Poignée	Tube	Griffrohr
				Twistgrip rubber	Rechter Gummiüberzug



DESSIN DRAWING BILD-Nr	NUMERO PART-Nr BESTELL-Nr	NOMBRE QUANTITY ANZAHL	DESIGNATION	DESCRIPTION	BEZEICHNUNG
1	50825	1	<u>POIGNEE GAUCHE DE DEBRAYAGE</u> Poignée gauche	<u>LH CLUTCH GRIP</u> LH grip	<u>LINKER GRIFF</u> Linker Griff, kpl.
2	51111	1	Corps de poignée	Grip body	Griffgehäuse
3	51112	1	Levier de débrayage	Clutch lever	Kupplungshebel
4	55362	1	Vis axe	Screw	Linsenschraube
5	056058	1	Rondelle éventail	Lock-washer	Fächerscheibe
6	032085	1	Ecrou	Nut	Sechskantmutter
7	52551	1	Barillet	Socket bolt	Schließbolzen
8	51099	1	Vis	Screw	Linsenschraube
9	55358	1	Poignée	Rubber grip	Gummiüberzug

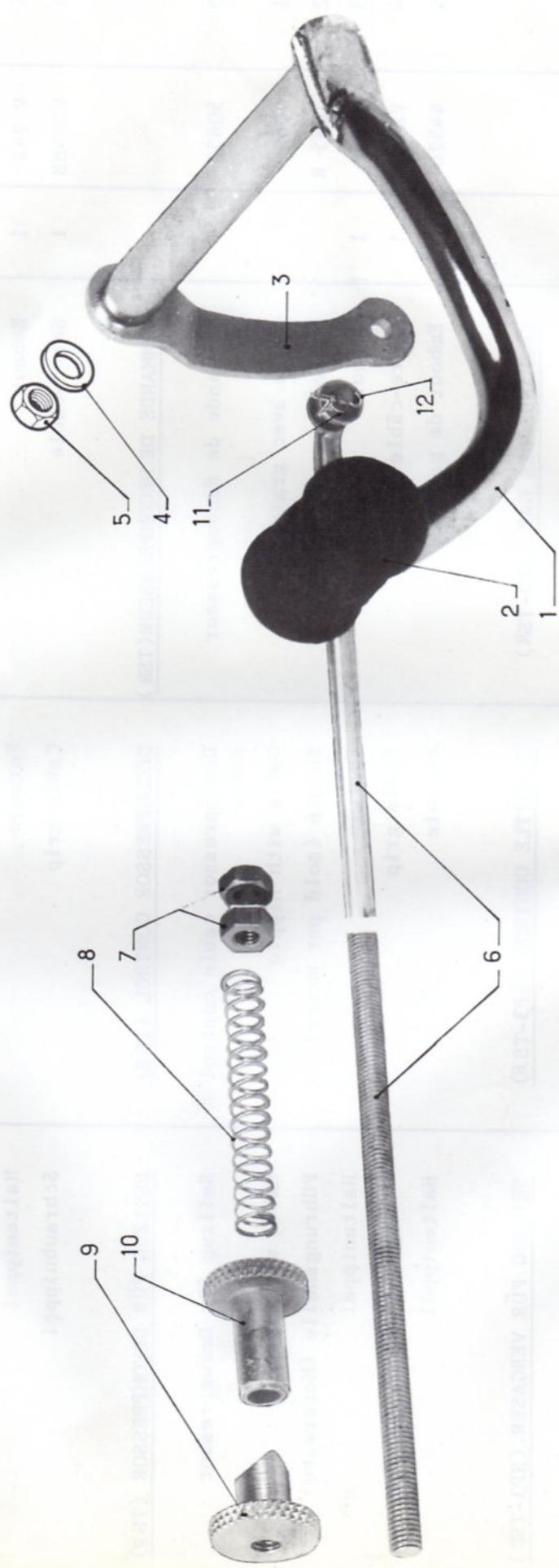


DESSIN DRAWING BILD-Nr	NUMERO PART-Nr BESTELL-Nr	NOMBRE QUANTITY ANZAHL	DESIGNATION	DESCRIPTION	BEZEICHNUNG
			<u>COMMANDE DE FREIN AVANT (SPR)</u>	<u>FRONT BRAKE CONTROL (SPR)</u>	<u>SEILZUG FÜR VORDERRADBREMSE (SPR)</u>
1	48507	1	Commande de frein avant	Front brake cable control assy.	Seilzug für Vorderradbremse
2	48512	1	Câble avec grain	Cable with nipple	Kabel mit Nippel
3	1085 B	1	Gaine (se vend au mètre)	Sheath (sold per meter)	Führungshülle (Meterware)
4	42778	1	Vis de réglage	Adjusting screw	Verstellsschraube
5	38583	1	Serre-câble	Cable grip	Schraubnippel
6	43678	1	Embout	Ferrule	Haltenippel
			<u>COMMANDE DE FREIN AVANT (TSR)</u>	<u>FRONT BRAKE CONTROL (TSR)</u>	<u>SEILZUG FÜR VORDERRADBREMSE (TSR)</u>
10	50828	1	Commande de frein avant	Front brake cable control assy.	Seilzug für Vorderradbremse
11	50830	1	Câble avec grain	Cable with nipple	Kabel mit Nippel
12	1085 B	1	Gaine (se vend au mètre)	Sheath (sold per meter)	Führungshülle (Meterware)
13	42778	1	Vis de réglage	Adjusting screw	Verstellsschraube
14	38583	1	Serre-câble	Cable grip	Schraubnippel
15	43678	1	Embout	Ferrule	Haltenippel
			<u>COMMANDE DE DEBRAYAGE (SPR)</u>	<u>CLUTCH CONTROL (SPR)</u>	<u>SEILZUG FÜR KUPPLUNG (SPR)</u>
20	50498	1	Commande de débrayage	Clutch cable control assy.	Seilzug für Kupplung
21	V17185B	1	Câble avec grain	Cable with nipple	Kabel mit Nippel
22	1085 B	1	Gaine (se vend au mètre)	Sheath (sold per meter)	Führungshülle (Meterware)
23	42778	1	Vis de réglage	Adjusting screw	Verstellsschraube
24	39470	1	Vis de réglage	Adjusting screw	Verstellsschraube
25	38583	1	Serre-câble	Cable grip	Schraubnippel
			<u>COMMANDE DE DEBRAYAGE (TSR)</u>	<u>CLUTCH CONTROL (TSR)</u>	<u>SEILZUG FÜR KUPPLUNG (TSR)</u>
30	50836	1	Commande de débrayage	Clutch cable control assy.	Seilzug für Kupplung
31	50838	1	Câble avec grain	Cable with nipple	Kabel mit Nippel
32	1085 B	1	Gaine (se vend au mètre)	Sheath (sold per meter)	Führungshülle (Meterware)
33	42778	1	Vis de réglage	Adjusting screw	Verstellsschraube
34	39470	1	Vis de réglage	Adjusting screw	Verstellsschraube
35	38583	1	Serre-câble	Cable grip	Schraubnippel



DESSIN DRAWING BILD-Nr	NUMERO PART-Nr BESTELL-Nr	NOMBRE QUANTITY ANZAHL	DESIGNATION	DESCRIPTION	BEZEICHNUNG
			<u>COMMANDE DE DECOMPRESSEUR (SPR)</u>	<u>DECOMPRESSOR CONTROL (SPR)</u>	<u>SEILZUG FÜR DEKOMPRESSOR (SPR)</u>
1	46126	1	Commande de décompresseur	Decompressor cable control assy.	Seilzug für Dekompressor
2	46243	1	Câble avec grain	Cable with nipple	Kabel mit Nippel
3	1085 B		Gaine (se vend au mètre)	Sheath (sold per meter)	Führungshülle (Meterware)
4	V 242	1	Embout	Ferrule	Haltenippel
5	V2048B	1	Serre-câble	Cable grip	Schraubnippel
			<u>COMMANDE DE DECOMPRESSEUR (TSR)</u>	<u>DECOMPRESSOR CONTROL (TSR)</u>	<u>SEILZUG FÜR DEKOMPRESSOR (TSR)</u>
10	50832	1	Commande de décompresseur	Decompressor cable control assy.	Seilzug für Dekompressor
11	50834	1	Câble avec grain	Cable with nipple	Kabel mit Nippel
12	1085 B		Gaine (se vend au mètre)	Sheath (sold per meter)	Führungshülle (Meterware)
13	V 242	1	Embout	Ferrule	Haltenippel
14	V2048B	1	Serre-câble	Cable grip	Schraubnippel
15	44526	1	Embout de gaine	Ferrule	Haltenippel
			<u>COMMANDE DES GAZ (SP3-TSR)</u>	<u>THROTTLE CONTROL (SP3-TSR)</u>	<u>SEILZUG FÜR VERGASER (SP3-TSR)</u>
20	42830	1	Commande des gaz	Throttle cable control assy.	Seilzug für Vergaser
21	48291	1	Câble avec grain	Cable with nipple	Kabel mit Nippel
22	1085B		Gaine (se vend au mètre)	Sheath (sold per meter)	Führungshülle (Meterware)
23	44526	1	Embout	Ferrule	Haltenippel

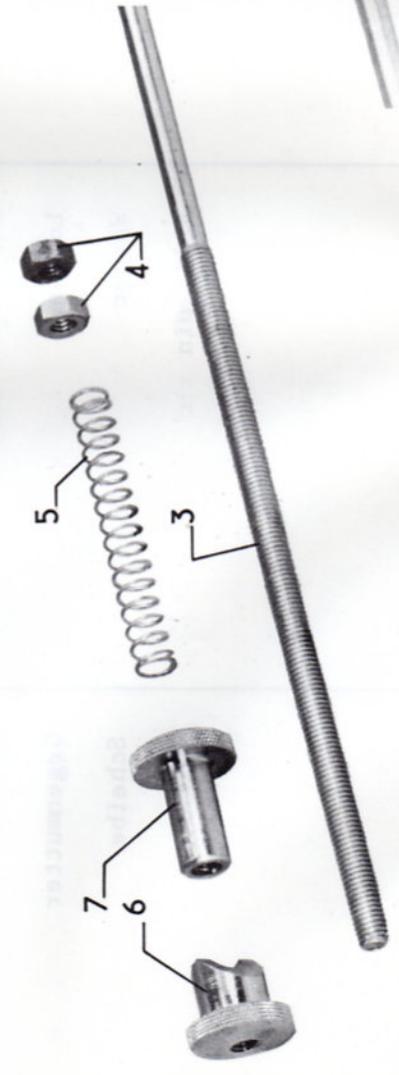
REVISIONS	DESCRIPTION	QUANTITY	REVISION	REASON	DRAWING NUMBER



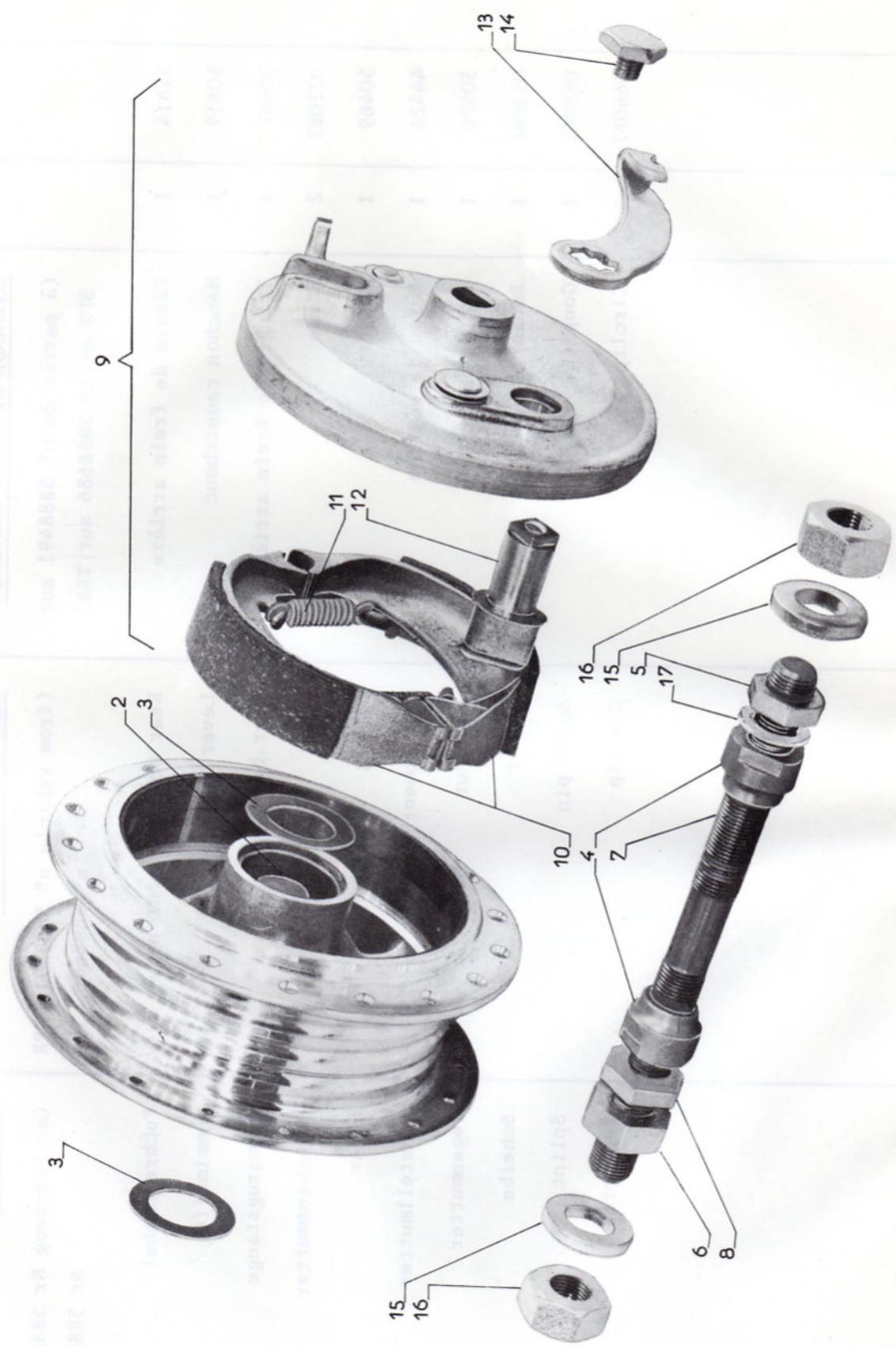
3.1.73.15

DESSIN DRAWING BILD-Nr	NUMERO PART-Nr BESTELL-Nr	NOMBRE QUANTITY ANZAHL	DESIGNATION	DESCRIPTION	BEZEICHNUNG
			<u>COMMANDE DE FREIN ARRIERE</u> (monté jusqu'au n°5888490 sur SPR et n°5888685 sur TSR)	<u>REAR BRAKE CONTROL</u> (to vehicle n° 5888490 SPR n° 5888685 TSR)	<u>FUßBREMSSE</u> (bis Fahrzeug Nr 5888490 SPR Nr 5888685 TSR)
1	50428	1	Pédale de frein arrière	Rear brake control pedal	Fußbremshebel
2	50819	1	Manchon caoutchouc	Lever rubber	Gummimuffe
3	50483	1	Levier de renvoi	Brake lever	Bremshebel
4	053086	1	Rondelle	Washer	Scheibe
5	032083	1	Ecrou	Nut	Sechskantmutter
6	50467	1	Tringle de frein arrière	Rear brake rod	Bremszugstange
7	032087	2	Ecrou	Nut	Sechskantmutter
8	50469	1	Ressort	Spring	Feder
9	44426	1	Ecrou de réglage	Adjustment nut	Einstellmutter
10	50470	1	Contre-écrou	Lock-nut	Gegenmutter
11	053086	1	Rondelle	Washer	Scheibe
12	068002	1	Goupille	Split pin	Splint

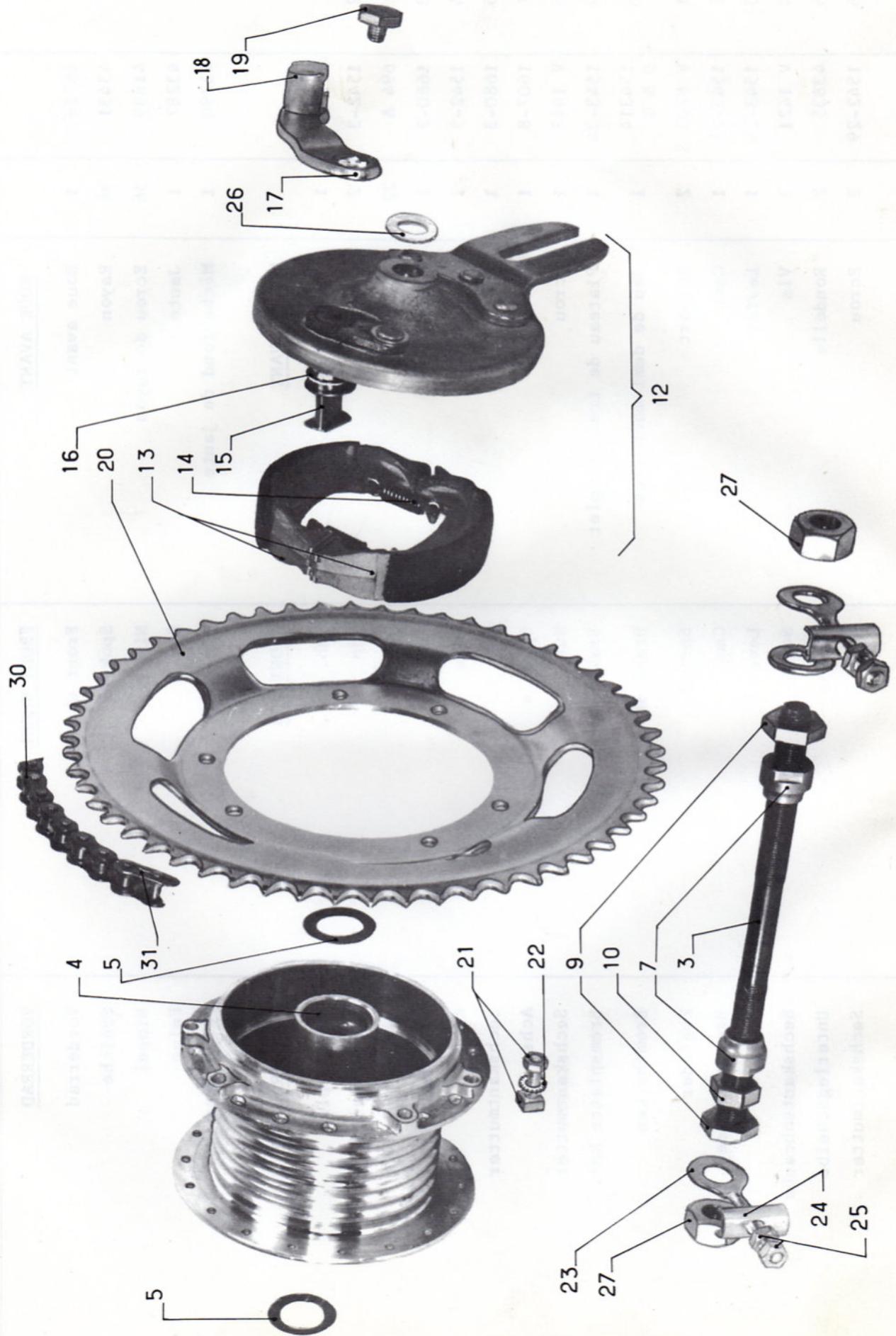
REVISION	DESCRIPTION	REVISIONS
1	REAR BEAR SPRING	
2	REAR BEAR SPRING	
3	REAR BEAR SPRING	
4	REAR BEAR SPRING	
5	REAR BEAR SPRING	
6	REAR BEAR SPRING	
7	REAR BEAR SPRING	
8	REAR BEAR SPRING	
9	REAR BEAR SPRING	
10	REAR BEAR SPRING	



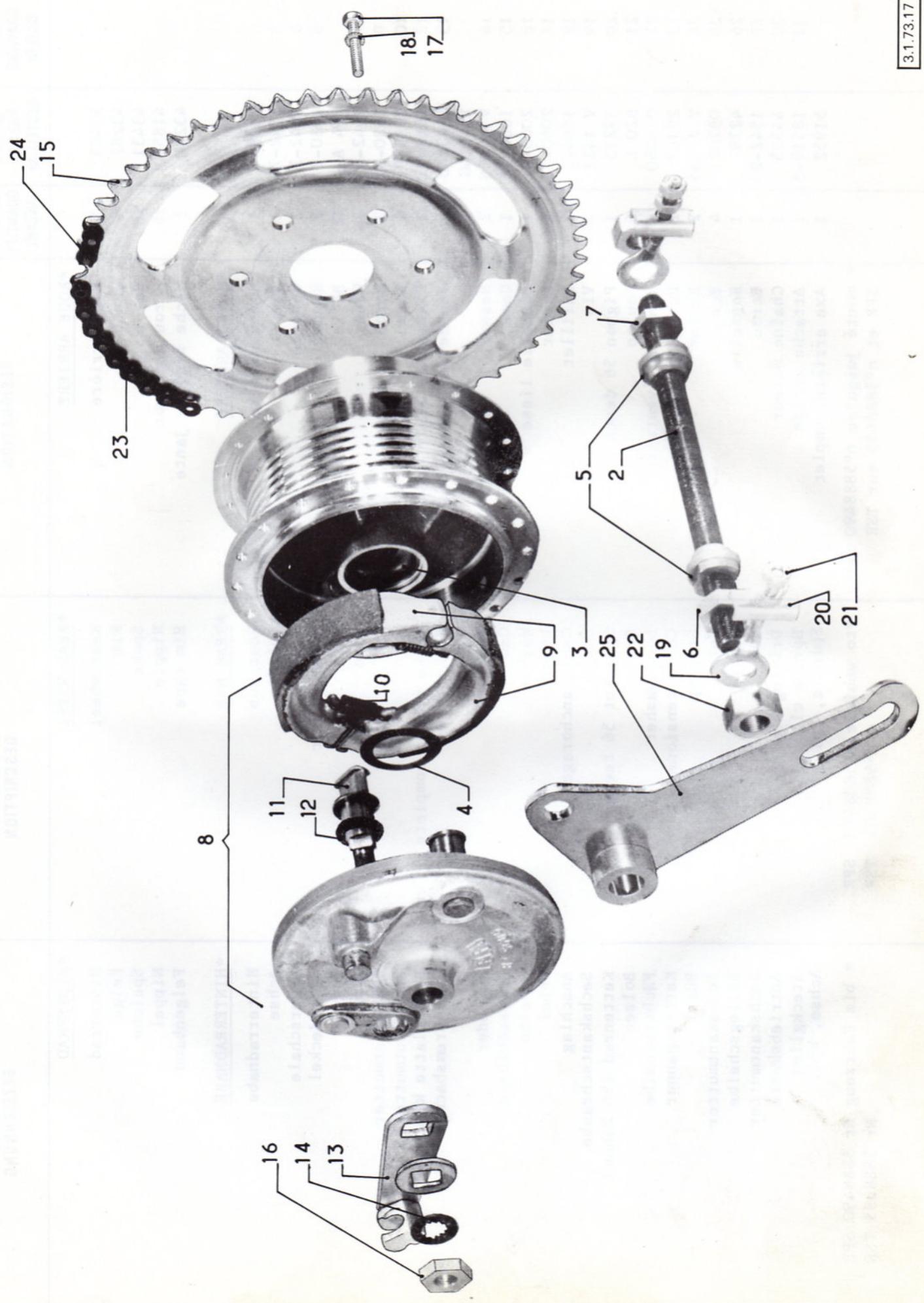
DESSIN DRAWING BILD-Nr	NUMERO PART-Nr BESTELL-Nr	NOMBRE QUANTITY ANZAHL	DESIGNATION	DESCRIPTION	BEZEICHNUNG
			<u>COMMANDE DE FREIN ARRIERE</u> (à partir du n° 5888491 sur SPR et n° 5888686 sur TSR)	<u>REAR BRAKE CONTROL</u> (from vehicle n° 5888491 SPR n° 5888686 TSR)	<u>FUßBREMSE</u> (ab Fahrzeug Nr 5888491 SPR Nr 5888686 TSR)
1	51814	1	Pédale de frein arrière	Rear brake control pedal	Fußbremshebel
2	50819	1	Manchon caoutchouc	Lever rubber	Gummimuffe
3	50467	1	Tringle de frein arrière	Rear brake rod	Bremszugstange
4	032087	2	Ecrou	Nut	Sechskantmutter
5	50469	1	Ressort	Spring	Feder
6	44426	1	Ecrou de réglage	Adjustment nut	Einstellmutter
7	50470	1	Contre-écrou	Lock-nut	Gegemmutter
8	053086	1	Rondelle	Washer	Scheibe
9	068002	1	Goupille	Split pin	Splint
10	066077	1	Circlips	Circlip	Seegerring



DESSIN DRAWING BILD-Nr	NUMERO PART-Nr BESTELL-Nr	NOMBRE QUANTITY ANZAHL	DESIGNATION	DESCRIPTION	BEZEICHNUNG
			<u>ROUE AVANT</u>	<u>FRONT WHEEL</u>	<u>VORDERRAD</u>
	46718	1	Roue avant	Front wheel	Vorderrad
	43431	36	Rayon	Spoke	Speiche
	41859	36	Ecrou de rayon	Nipple	Nippel
	43287	1	Jante	Rim	Felge
	43290	1	Mèche fond de jante	Rim tape	Felgenband
			<u>MOYEU AVANT</u>	<u>FRONT HUB</u>	<u>VORDERRADNABE</u>
	46606	1	Moyeu avant	Hub. cpl.	Nabe, kpl.
2	1542-3	2	Cuvette	Cup	Lagerschale
	694 A	22	Bille	Ball	Kugel
3	1680-2	2	Rondelle	Washer	Staubdeckel
4	1542-5	2	Cône	Cone	Konus
5	1680-3	1	Ecrou	Nut	Sechskantmutter
7	1607-8	1	Axe	Spindle	Achse
8	V 1442	1	Ecrou	Nut	Sechskantmutter
9	1543-34	1	Plateau de frein complet	Brake plate. cpl.	Bremsplatte kpl.
10	154314 D & G	1	Jeu de demi-mâchoires	Brake shoes	Bremsbacken
11	V 8703 S	2	Ressort	Spring	Zugfeder
12	1543-25	1	Came	Cam	Bremsschlüssel
13	1543-26	1	Levier	Lever	Hebel
14	V 1421	1	Vis	Screw	Sechskantschraube
15	43835	2	Rondelle	Washer	Unterlegscheibe
16	1542-29	2	Ecrou	Nut	Sechskantmutter



DESSIN DRAWING BILD-Nr	NUMERO PART-Nr BESTELL-Nr	NOMBRE QUANTITY ANZAHL	DESIGNATION	DESCRIPTION	BEZEICHNUNG
			<u>*ROUE ARRIERE</u>	<u>*REAR WHEEL</u>	<u>*HINTERRAD</u>
	50485	1	Roue arriere	Rear wheel	Hinterrad
	43287	1	Jante	Rim	Felge
	43431	36	Rayon	Spoke	Speiche
	41859	36	Ecrou de rayon	Nipple	Nippel
	43290	1	Mèche fond de jante	Rim tape	Felgenband
			<u>*MOYEU ARRIERE</u>	<u>*REAR HUB</u>	<u>*HINTERRADNABE</u>
3	51097	1	Moyeu arriere	Rear hub	Hinterradnabe
4	1542-7B	1	Axe	Spindle	Achse
5	1542-3	2	Cuvette	Cup	Lagerschale
	1680-2	2	Rondelle	Cover washer	Staubdeckel
7	694 A	22	Bille	Ball	Kugel
9	1542-5	2	Cône	Cone	Konus
10	1680-3	2	Ecrou	Nut	Sechskantmutter
12	1911-9	1	Ecrou	Nut	Sechskantmutter
13	1680-30	1	Plateau de frein complet	Brake plate, complete	Bremsplatte kpl.
	154314D	1	Jeu de demi-mâchoires	Brake shoes	Satz Bremsbacken
14	154314G	2	Ressort	Spring	Zugfeder
15	V 8703S	1	Camé	Cam	Bremsschlüssel
16	1680-15	1	Rondelle lisse	Washer	Scheibe
17	2000-8	1	Levier	Lever	Hebel
18	2060-7	1	Barillet	Cable anchorage	Anschlag
19	1864-5	1	Vis	Screw	Sechskantschraube
20	V 1421	1	Pignon 56 dents	Sprocket 56 teeth	Kettenrad (56 Zähne)
21	39275	1	Boulon	Bolt	Bolzen
22	620 L	6	Rondelle éventail	Lock-washer	Fächerscheibe
23	056060	6	Patte de tension	Chain tensioner	Kettenspanner
24	29387	2	Etrier	Stirrup	Bügel
25	V 17035	2	Ecrou	Nut	Sechskantmutter
26	032087	4	Rondelle	Washer	Beilegscheibe
27	42797	1	Ecrou	Nut	Sechskantmutter
30	1542-29	2	Chaîne moteur	Driving-chain	Antriebskette
31	44535	1	Attache rapide	Spring clip	Steckglied
	18519-1	1	Axe arriere complet	Spindle, cpl.	Achse, kpl.
	51952	1			
			* monté jusqu'au n°5888490 sur SPR et n°5888685 sur TSR	*to vehicle n°5888490 SPR n°5888685 TSR	* bis Fahrzeug Nr 5888490 SPR Nr 5888685 TSR

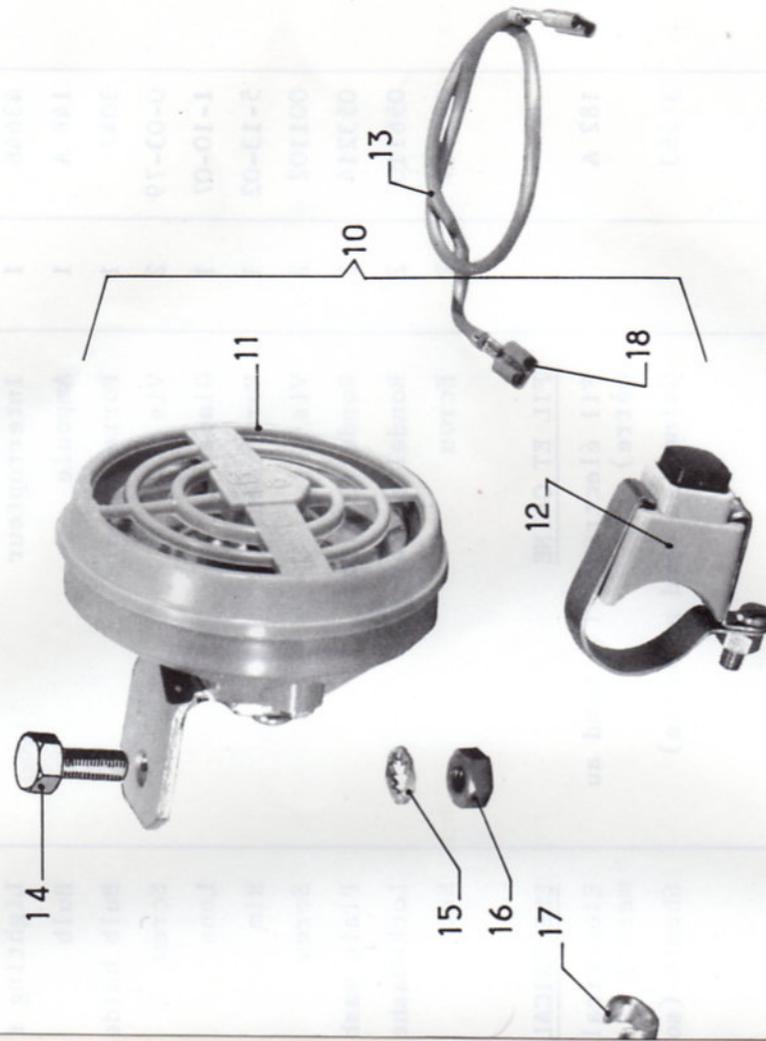
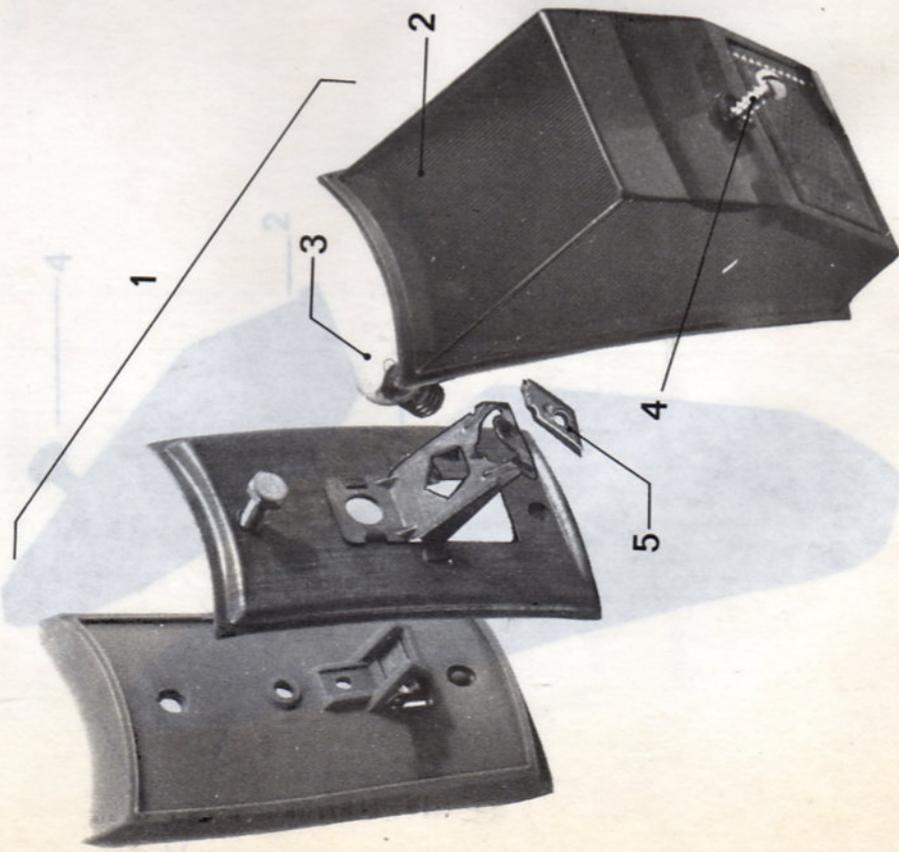


DESSIN DRAWING BILD-Nr	NUMERO PART-Nr BESTELL-Nr	NOMBRE QUANTITY ANZAHL	DESIGNATION	DESCRIPTION	BEZEICHNUNG
			* <u>ROUE ARRIERE</u>	<u>REAR WHEEL</u>	<u>HINTERRAD</u>
	52099	1	Roue arrière	Rear wheel	Hinterrad
	43287	1	Jante	Rim	Felge
	53050	36	Rayon	Spoke	Speiche
	41859	36	Ecrou de rayon	Nipple	Nippel
	43290	1	Mèche fond de jante	Rim tape	Felgenband
			* <u>MOYEU ARRIERE</u>	<u>REAR HUB</u>	<u>HINTERRADNABE</u>
	53084	1	Moyeu arrière	Rear hub	Hinterradnabe
2	2097-2	1	Axe	Spindle	Achse
3	2013-2	2	Cuvette	Cup	Lagerschale
4	2013-4	2	Rondelle	Cover washer	Staubdeckel
	693 A	22	Bille 6,35	Ball	Kugel
5	2013-3	2	Cône	Cone	Konus
6	1792-7	1	Ecrou	Nut	Sechskantmutter
7	1980-2	1	Ecrou	Nut	Sechskantmutter
8	2176-8	1	Plateau de frein complet	Brake plate, complete	Bremsplatte kpl.
9	2176-7	1	Jeu de demi-mâchoires	Brake shoes	Satz Bremsbacken
10	1710-8	2	Ressort	Spring	Zugfeder
11	2002-6	1	Came	Cam	Bremsschlüssel
12	2000-9	1	Rondelle lisse	Washer	Scheibe
13	2176-4	1	Levier	Lever	Hebel
14	2003-17	1	Rondelle éventail	Lock-washer	Fächerscheibe
15	52097	1	Pignon 56 dents	Sprocket 56 teeth	Kettenrad (56 Zähne)
16	1543-9	1	Ecrou	Nut	Sechskantmutter
17	51871	6	Boulon	Bolt	Bolzen
18	056103	6	Rondelle éventail	Lock-washer	Fächerscheibe
19	42982	2	Patte de tension	Chain tensioner	Kettenspanner
20	V 17035	2	Etrier	Stirrup	Bügel
21	032087	4	Ecrou	Nut	Sechskantmutter
22	1792-12	2	Ecrou	Nut	Sechskantmutter
23	44535	1	Chaîne moteur	Driving-chain	Antriebskette
24	18519-1	1	Attache rapide	Spring clip	Steckglied
25	2013-7	1	Patte de réaction	Brake plate	Bremshebel
			* à partir du n°5888491 sur SPR et n°5888686 sur TSR	* from vehicle n°5888491 SPR n°5888686 TSR	* ab Fahrzeug Nr 5888491 SPR Nr 5888686 TSR

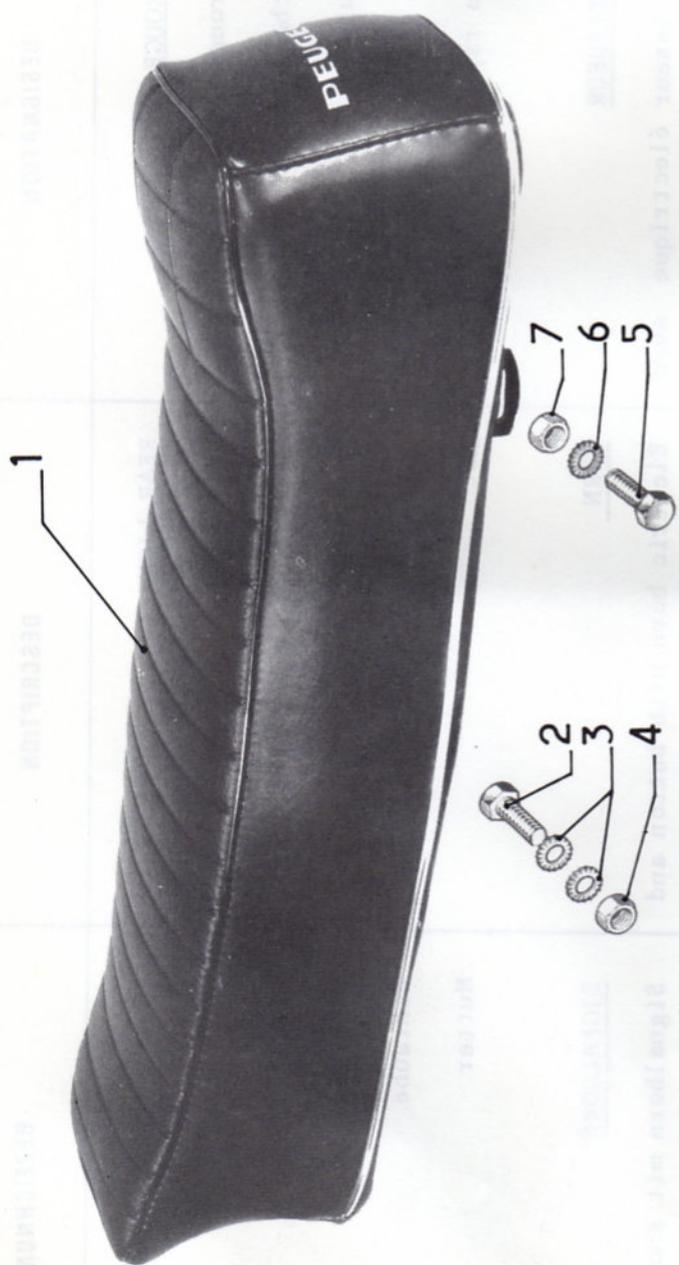
RESEARCHING	DESCRIPTION	OPERATION	NUMBER	DESIGN
<p>3</p>	<p>1</p>	<p>2</p>	<p>10</p>	<p>13</p>
<p>9</p>	<p>8</p>	<p>4</p>	<p>11</p>	<p>12</p>
<p>7</p>	<p>5</p>	<p>6</p>	<p>12</p>	<p>11</p>
<p>1</p>	<p>6</p>	<p>7</p>	<p>10</p>	<p>13</p>

DESSIN DRAWING BILD-Nr	NUMERO PART-Nr BESTELL-Nr	NOMBRE QUANTITY ANZAHL	DESIGNATION	DESCRIPTION	BEZEICHNUNG
			<u>PHARE</u>	<u>HEADLIGHT</u>	<u>SCHEINWERFER</u>
1	52461	1	Projecteur rectangulaire complet noir	Complete black rectangular headlight	Scheinwerfer mit Befestigung (schwarz)
2	48118	1	Cuvelage noir	Black body	Scheinwerfergehäuse (schwarz)
3	43607	1	Porte de phare complète	Rim and glass assy.	Glas und Reflektor
4	43646	1	Interrupteur	Lighting switch	Lichtschalter
5	148 A	1	Ampoule	Bulb	Glühlampe
6	3047	1	Porte-ampoule	Bulb holder	Lampenfassung
7	0-03-79	2	Vis	Screw	Zylinderschraube
8	1-10-07	1	Glace	Lens	Scheinwerferscheibe
9	5-13-02	1	Porte seule	Rim	Deckelring, verchromt
10	001102	2	Vis	Screw	Sechskantschraube
11	053214	2	Rondelle plate	Plain washer	Unterlegscheibe
12	056110	2	Rondelle éventail	Lock-washer	Fächerscheibe
13	032087	2	Ecrou	Nut	Sechskantmutter
			<u>FIL ET GAINÉ</u>	<u>ELECTRICAL EQUIPMENT</u>	<u>KABEL UND HÜLLE</u>
	182 A		Fil électrique (se vend au mètre)	Electrical wiring (sold per meter)	Lichtkabel (Meterware)
	37563		Gaine (se vend au mètre)	Sheath (sold per meter)	Kabelhülle (Meterware)

Papillon autocollant à placer à la page 68
 sur l'ancien feu rouge

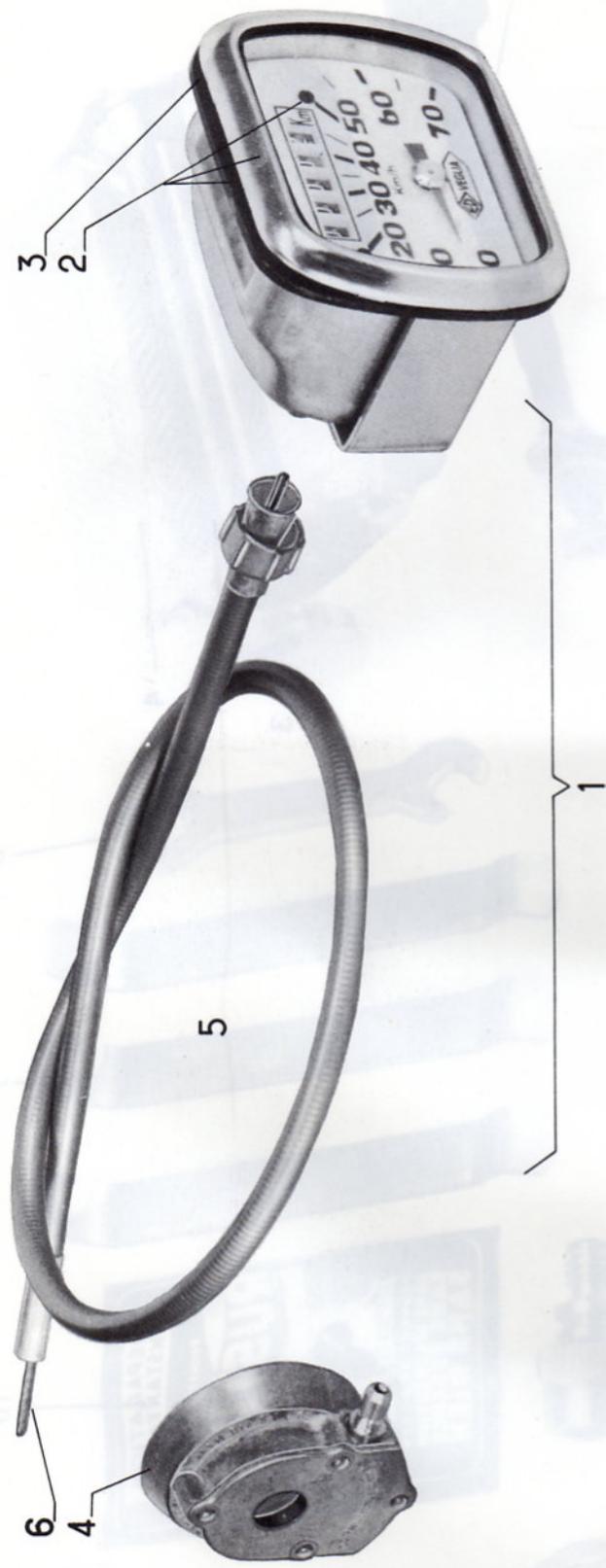


DESSIN DRAWING BILD-Nr	NUMERO PART-Nr BESTELL-Nr	NOMBRE QUANTITY ANZAHL	DESIGNATION	DESCRIPTION	BEZEICHNUNG
1	52244	1	<u>FEU ROUGE</u> Feu rouge	<u>REAR LIGHT</u> Rear light	<u>RÜCKLICHT</u> Rücklicht
2	52352	1	Cabochon	Cover	Leuchtenkappe
3	149 A	1	Ampoule	Bulb	Glühlampe
4	53080	1	Vis	Screw	Schraube
5	52370	1	Ecrou rapid	Nut	Mutter
10	51959	1	<u>AVERTISSEUR</u> Avertisseur électrique avec bouton et fil	<u>HORN</u> Electric horn with button and wiring	<u>SIGNALHORN</u> Signalhorn mit Knopf und Kabel
11	52023	1	Avertisseur seul	Electric horn	Signalhorn
12	52008	1	Bouton avertisseur	Push	Knopf
13	182 A	1	Fil électrique (se vend au mètre)	Electrical wiring (sold per meter)	Kabel (Meterware)
14	001121	1	Vis	Screw	Sechskantschraube
15	056060	1	Rondelle éventail	Lock-washer	Fächerscheibe
16	032087	1	Ecrou	Nut	Sechskantmutter
17	V 16748	1	Attache	Clamp	Kabelklemme
18	46911	2	Clip	Clip	Klipp



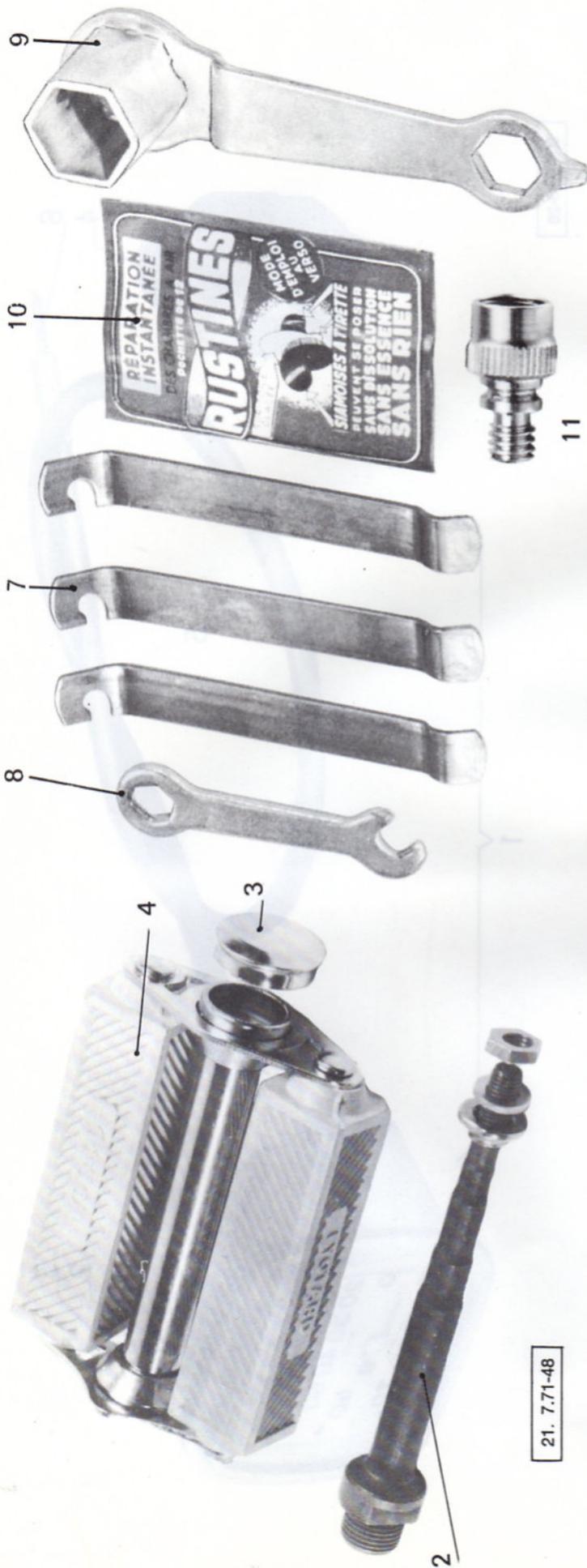
3.1.73.19

DESSIN DRAWING BILD-Nr	NUMERO PART-Nr BESTELL-Nr	NOMBRE QUANTITY ANZAHL	DESIGNATION	DESCRIPTION	BEZEICHNUNG
1	51596	1	<u>SELLE</u> Selle	<u>SADDLE</u> Saddle	<u>SATTEL</u> Sattel
2	001133	2	Vis	Screw	Sechskantschraube
3	056105	4	Rondelle éventail	Lock-washer	Fächerscheibe
4	032094	2	Ecrou	Nut	Sechskantmutter
5	001121	2	Vis	Screw	Sechskantschraube
6	056104	2	Rondelle éventail	Lock-washer	Fächerscheibe
7	032087	2	Ecrou	Nut	Sechskantmutter



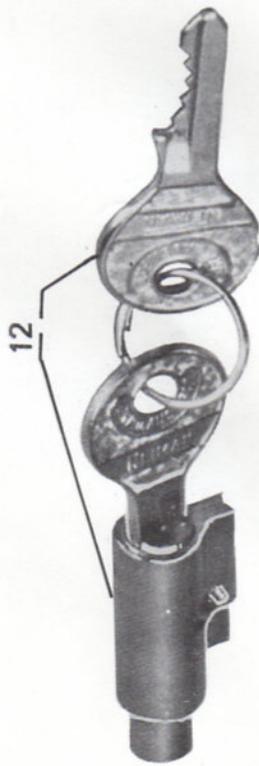
30.12.68-26

DESSIN DRAWING BILD-Nr	NUMERO PART-Nr BESTELL-Nr	NOMBRE QUANTITY ANZAHL	DESIGNATION	DESCRIPTION	BEZEICHNUNG
1	46719	1	<u>COMPTEUR</u> Compteur rectangulaire avec commande et démultiplicateur	<u>SPEEDOMETER</u> Speedometer with cable control and reduction gear	<u>TACHOMETERANLAGE</u> Tachometer, Antrieb und Welle
2	43023 A	1	Ensemble verre, lunette et joint	Speedometer glass and seal assy.	Glas, Ring und Dichtung
3	43023 B	1	Joint caoutchouc	Seal	Gummiabdichtung
4	46709	1	Démultiplicateur	Reduction gear	Tachometerantrieb
5	40518	1	Commande	Speedometer drive cable con- trol assy.	Tachometerwelle
6	40518 B	1	Câble	Cable	Kabel, nackt



21. 7.71-48

DESSIN DRAWING BILD-Nr	NUMERO PART-Nr BESTELL-Nr	NOMBRE QUANTITY ANZAHL	DESIGNATION	DESCRIPTION	BEZEICHNUNG
			<u>PEDALES</u>	<u>PEDALS</u>	<u>PEDALE</u>
			Paire de pédales	Pair of pedals	Paar Pedale
2	453 A	1	Axe de pédale droite	RH pedal axle	Pedalachse, rechts
2	V 1082	1	Axe de pédale gauche	LH pedal axle	Pedalachse, links
		40	Bille	Ball	Kugel
3	V1073SF	2	Chapeau de pédale	Cup	Staubdeckel
4	V1079D	4	Bloc caoutchouc	Rubber pad	Gummiblock
			<u>OUTILLAGE</u>	<u>TOOLS</u>	<u>WERKZEUG</u>
7	45192	3	Démonte-pneu	Tyre lever	Reifenheber
8	714 A	1	Clé plate	Spanner	Doppelschraubenschlüssel
9	40596	1	Clé à bougie	Sparking-plug spanner	Zündkerzenschlüssel
10	532 A	1	Nécessaire de réparations	Tyre repair outfit	Reparatursatz
11	33202	1	Embout raccord de pompe	Nipple	Erweiterungsnippel



21. 7.71-44

DESSIN DRAWING BILD-Nr	NUMERO PART-Nr BESTELL-Nr	NOMBRE QUANTITY ANZAHL	DESIGNATION	DESCRIPTION	BEZEICHNUNG
12	682 A	1	<u>ANTIVOL</u> Verrou antivol avec deux clés	<u>ANTI-THEFT LOCK</u> Anti-theft lock with two keys	<u>LENKSCHLOß</u> Lenkschloß mit zwei Schlüsseln
15	479 A	1	<u>POMPE A PNEUS</u> Pompe à pneus	<u>INFLATOR</u> Inflator	<u>LUFTPUMPE</u> Luftpumpe
16	490 A	1	Raccord	Hose	Pumpenschlauch

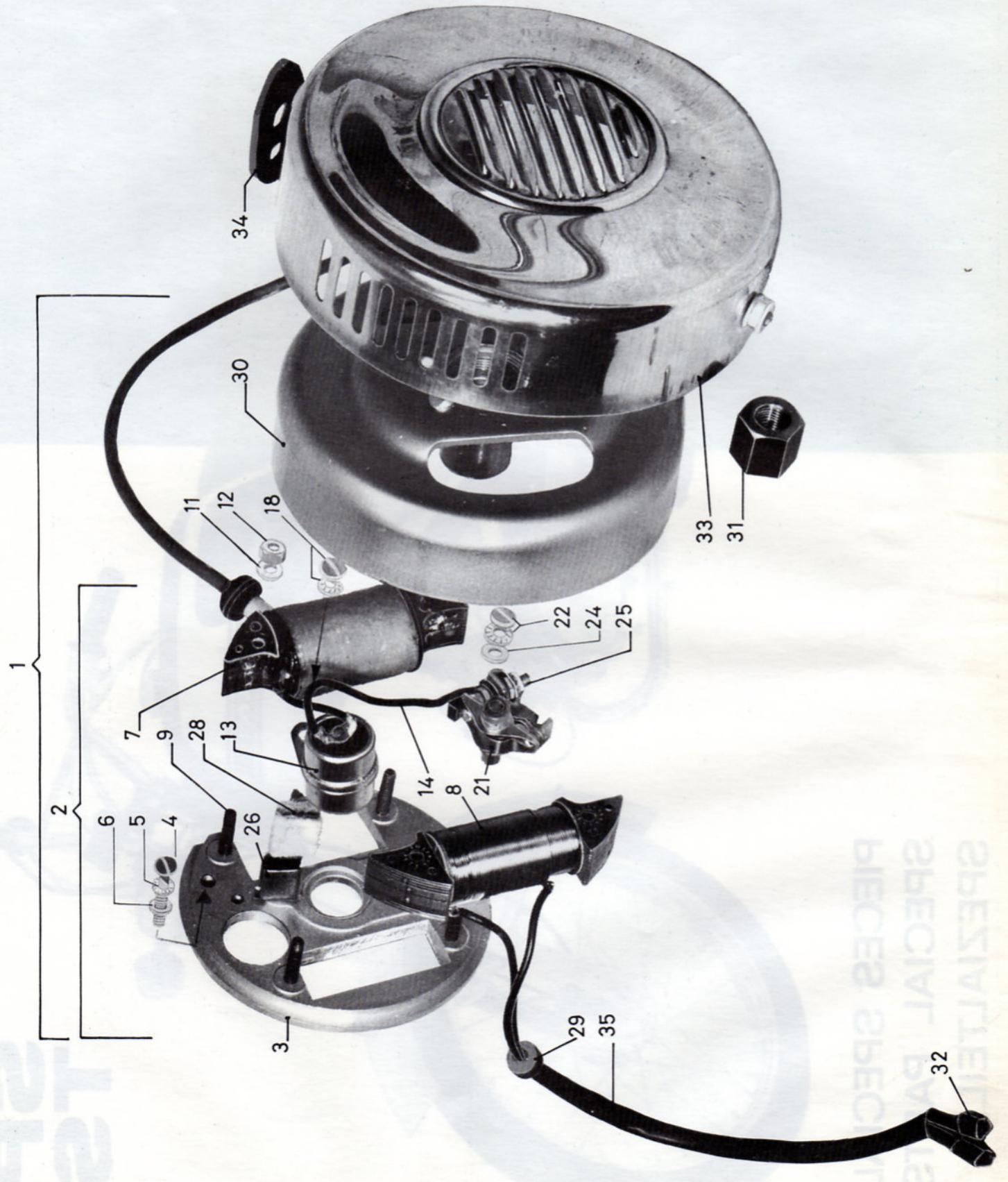


Numéro	Bomb-Color PEUGEOT	PEUGEOT Colour Spray	PEUGEOT Lacksprühdose
49660	Noir	Black	Schwarz
50532	Rouge tison	Red	Rot
50533	Jaune	Yellow	Gelb
51115	Bleu outremer	Blue	Blau
51116	Cuivre	Copper	Kupfer

**SPN
TSN**



**PIECES SPECIALES
SPECIAL PARTS
SPEZIALTEILE**

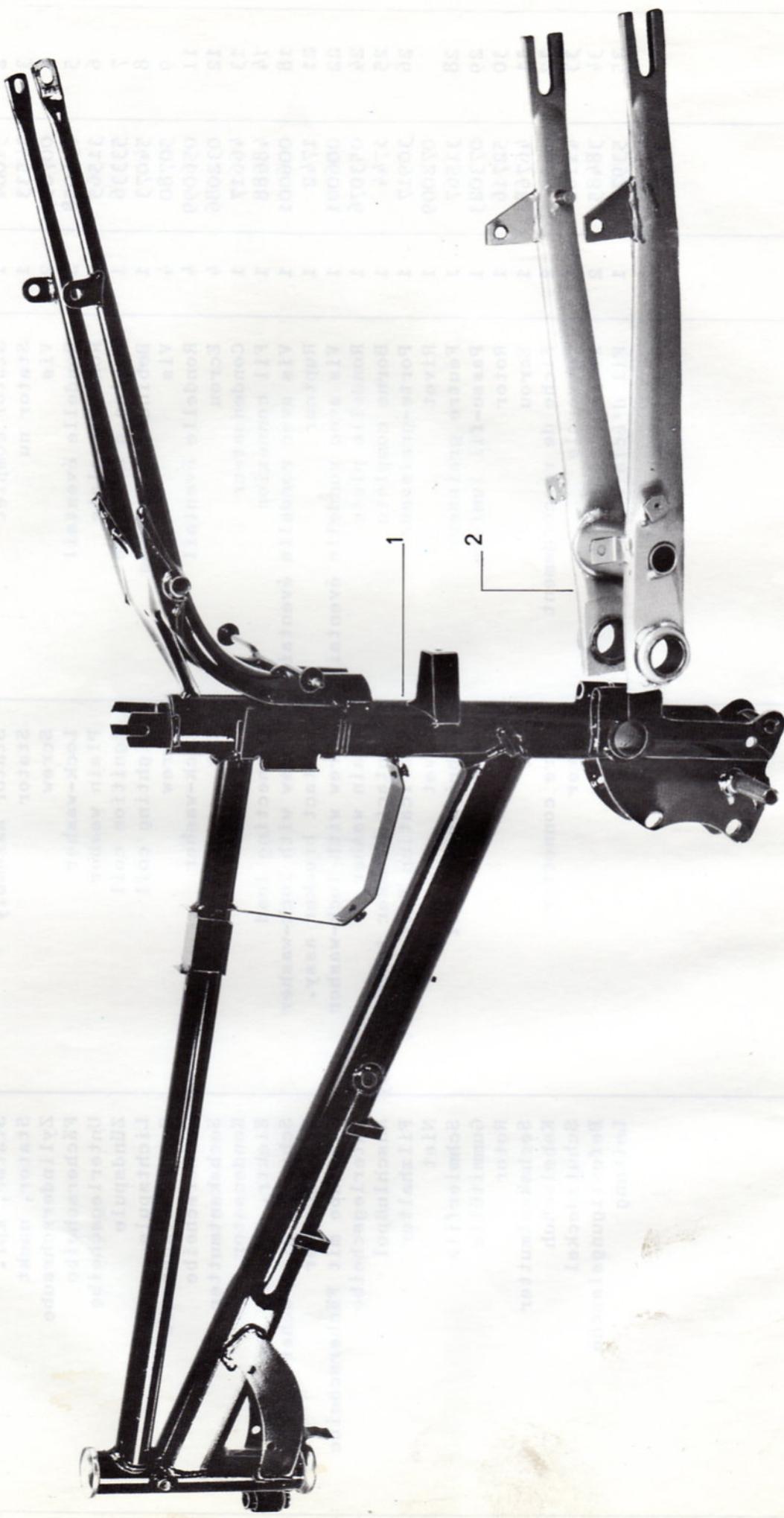


SPN
TSN

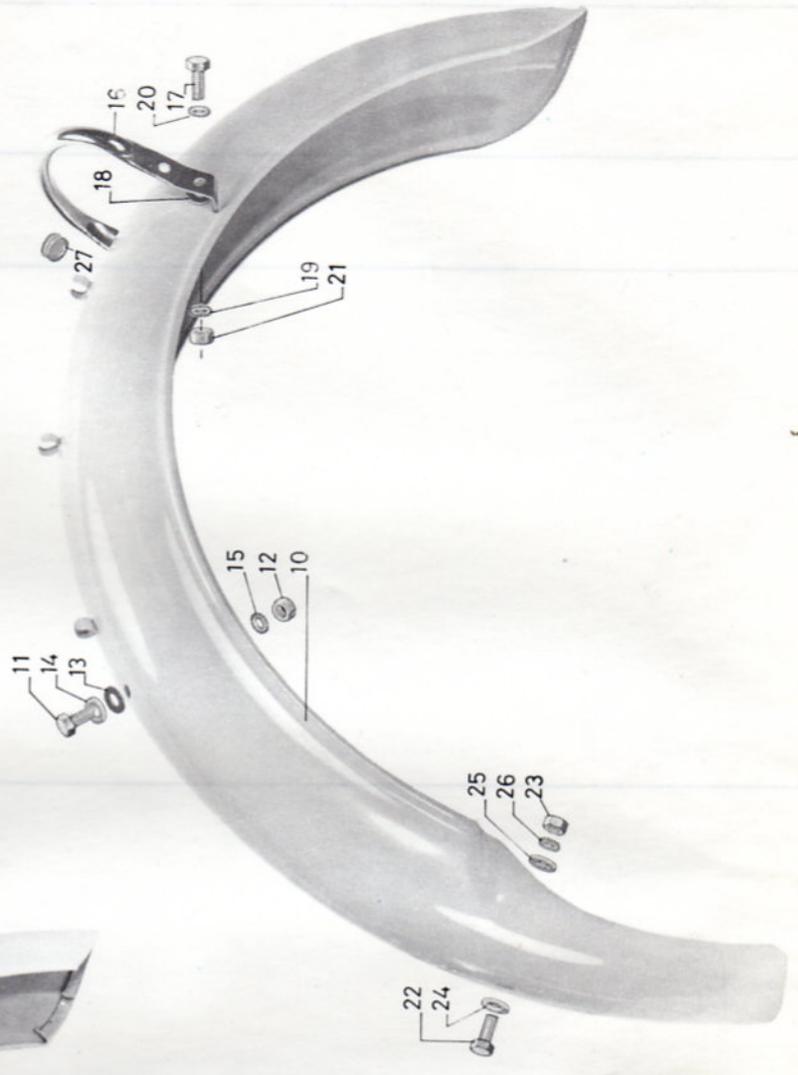
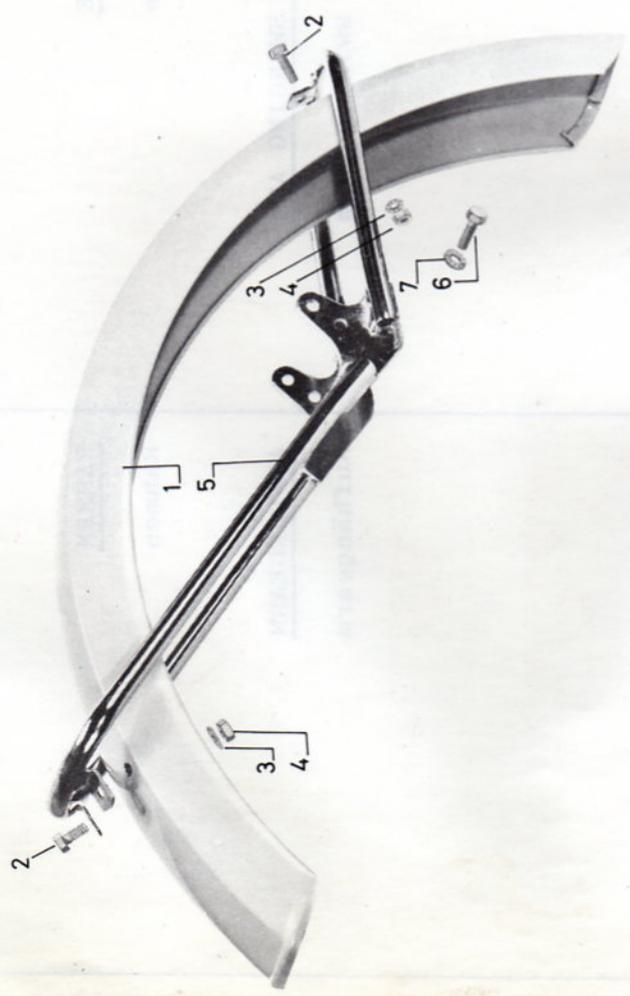
SPECIALTY
PIECES SPECIALTES
SPECIALTY

DESSIN DRAWING BILD-Nr	NUMERO PART-Nr BESTELL-Nr	NOMBRE QUANTITY ANZAHL	DESIGNATION	DESCRIPTION	BEZEICHNUNG
			<u>VOLANT MAGNETIQUE</u>	<u>FLYWHEEL MAGNETO</u>	<u>ZUNDANLAGE</u>
1	54083	1	Volant complet	Flywheel magneto	Elektromagnet
2	54084	1	Stator complet	Stator assembly	Stator, kpl.
3	34533	1	Stator nu	Stator	Stator, nackt
4	007017	2	Vis	Screw	Zylinderschraube
5	056058	2	Rondelle éventail	Lock-washer	Fächerscheibe
6	31565	2	Rondelle plate	Plain washer	Unterlegscheibe
7	53336	1	Bobine d'allumage	Ignition coil	Zündspule
8	54073	1	Bobine d'éclairage	Lighting coil	Lichtspule
9	50780	4	Vis	Screw	Sechskantschraube
11	056099	4	Rondelle éventail	Lock-washer	Fächerscheibe
12	032086	4	Ecrou	Nut	Sechskantmutter
13	46617	1	Condensateur	Condenser	Kondensator
14	48688	1	Fil connexion	Connecting lead	Elektr. Leitung
18	006001	1	Vis avec rondelle éventail	Screw with lock-washer	Schraube mit Fächerscheibe
21	1742	1	Rupteur	Contact breaker	Unterbrecher
22	006001	1	Vis avec rondelle éventail	Screw with lock-washer	Schraube mit Fächerscheibe
24	053076	1	Rondelle plate	Plain washer	Unterlegscheibe
25	1744	1	Borne complète	Contact breaker terminal assy	Anschlußpol
26	30917	1	Porte-graisseur	Lubricating felt bracket	Filzhalter
	072009	1	Rivet	Rivet	Niet
28	31567	1	Feutre graisseur	Lubricating felt	Schmierfilz
29	073023	1	Passe-fil lumière	Grommet	Gummitülle
30	52716	1	Rotor	Rotor	Rotor
31	46768	1	Ecrou	Nut	Sechskantmutter
32	143	2	Fiche de raccordement	Wire connector	Kabelschuh
33	41160	1	Couvercle	Cover	Schutzdeckel
34	38485	2	Attache souple	Clamp	Befestigungsflasche
35	53973	1	Fil d'éclairage	Lead	Leitung

ITEM NO.	QUANTITY	DESCRIPTION	UNIT	REMARKS
1	1	VALVE MECHANISM		
2	1	VALVE MECHANISM		



DESSIN DRAWING BILD-Nr	NUMERO PART-Nr BESTELL-Nr	NOMBRE QUANTITY ANZAHL	DESIGNATION	DESCRIPTION	BEZEICHNUNG
1	54187	1	<u>CHASSIS</u> Chassis	<u>FRAME</u> Frame	<u>RAHMEN</u> Rahmen
2	54184	1	<u>SUSPENSION ARRIERE</u> Bras de suspension	<u>REAR SWINGING ARM</u> Rear swinging arm	<u>AUFHANGGEARM</u> Aufhängearm



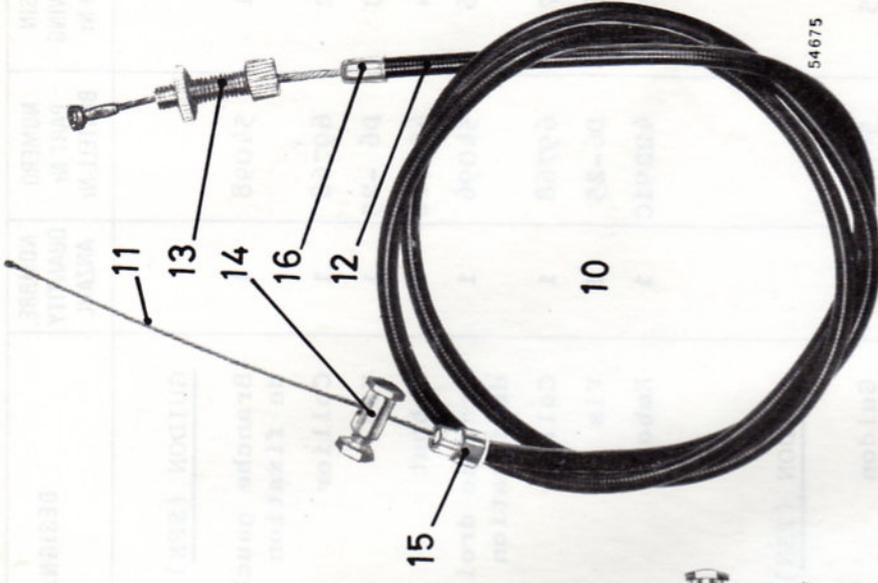
DESIGNATION	QUANTITY	REMARKS	UNIT	REVISION	DATE
CHASSIS	1				
SUSPENSION ARRIERE	1				

DESSIN DRAWING BILD-Nr	NUMERO PART-Nr BESTELL-Nr	NOMBRE QUANTITY ANZAHL	DESIGNATION	DESCRIPTION	BEZEICHNUNG
			<u>GARDE-BOUE AVANT</u>	<u>FRONT MUDGUARD</u>	<u>VORERRADSCHUTZBLECH</u>
* 1	* 54090	1	Garde-boue	Mudguard	Schutzblech
2	001119	3	Vis 6X10	Screw	Sechskantschraube
3	056097	3	Rondelle éventail	Lock-washer	Fächerscheibe
4	032087	3	Ecrou	Nut	Sechskantmutter
5	54040	1	Pont support de garde-boue	Mudguard holder	Schutzblechbügel
6	001119	4	Vis 6 X 10	Screw	Sechskantschraube
7	056060	4	Rondelle éventail	Lock-washer	Fächerscheibe
			<u>GARDE-BOUE ARRIERE</u>	<u>REAR MUDGUARD</u>	<u>HINTERRADSCHUTZBLECH</u>
10	* 54185	1	Garde-boue	Stainless mudguard	Schutzblech aus rostfreiem Stahl
11	001105	1	Vis 6X12	Screw	Sechskantschraube
12	032087	1	Ecrou	Nut	Sechskantmutter
13	060002	1	Rondelle	Washer	Rilsan Scheibe
14	053086	1	Rondelle plate	Plain washer	Unterlegscheibe
15	056097	1	Rondelle éventail	Lock-washer	Fächerscheibe
16	54174	1	Poignée de levage	Holder	Handgriff, verchromt
17	001102	2	Vis 6X20	Screw	Sechskantschraube
18	060002	2	Rondelle Rilsan	Washer	Rilsan Scheibe
19	056097	2	Rondelle éventail	Lock-washer	Fächerscheibe
20	056060	2	Rondelle éventail	Lock-washer	Fächerscheibe
21	032087	2	Ecrou	Nut	Sechskantmutter
22	001121	1	Vis 6X16	Screw	Sechskantschraube
23	032087	1	Ecrou	Nut	Sechskantmutter
24	061002	1	Rondelle caoutchouc	Rubber washer	Gummischeibe
25	053086	1	Rondelle plate	Plain washer	Unterlegscheibe
26	056060	1	Rondelle éventail	Lock-washer	Fächerscheibe
27	37666	2	Passe-fil	Grommet	Gummitülle
			* Ne pas omettre de préciser le coloris.	* Do not omit to specify colour.	* Vergessen Sie nicht die ge- naue Farbe anzugeben.

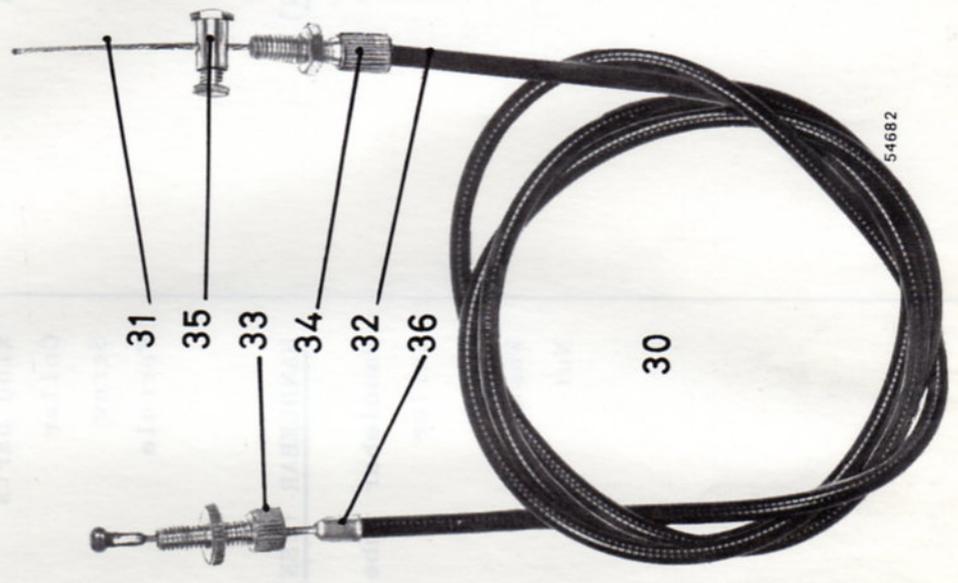
DESSIN DRAWING BILD-Nr	NUMERO PART-Nr BESTELL-Nr	NOMBRE QUANTITY ANZAHL	DESIGNATION	DESCRIPTION	BEZEICHNUNG
			<u>FOURCHE TELESCOPIQUE</u>	<u>TELESCOPIC FORK</u>	<u>TELESKOPGABEL</u>
1	69757	1	Fourche télescopique	Telescopic fork	Teleskopgabel
2	54031	1	Ensemble platine supérieur	Upper part	Gabeloberteil
2B	54025	1	Ensemble platine inférieur	Lower part	Gabelunterteil
3	54018	2	Tube supérieur	Upper tube	Gabelrohr
4	056107	2	Rondelle éventail DD 10	Lock-washer	Fächerscheibe
5	54011	1	Ensemble tube inférieur G.	LH tube	Gabelbein, links
6	54016	1	Ensemble tube inférieur D.	RH tube	Gabelbein, rechts
7	056103	2	Rondelle éventail DE8	Lock-washer	Fächerscheibe
8	54044	2	Joint caoutchouc	Protecting cap	Schutzkappe
9	54045	2	Ressort fixation joint	Protecting cap spring	Schutzkappfeder
10	54038	2	Ressort	Spring	Feder
11	54037	1	Support supérieur de ressort	Upper spring holder	Federstütze, oben
12	032083	1	Ecrou	Nut	Sechskantmutter
13	54036	1	Support inférieur de ressort	Lower spring holder	Federstütze, unten
14	032084	1	Ecrou	Nut	Sechskantmutter
15	053090	2	Rondelle	Washer	Unterlegscheibe
16	032169	2	Ecrou	Nut	Sechskantmutter
17	001142	2	Vis	Screw	Sechskantschraube
18	053100	4	Rondelle plate	Washer	Unterlegscheibe
19	032083	2	Ecrou	Nut	Sechskantmutter
20	054035	2	Rondelle de butée	Thrust washer	Druckscheibe
21	53988	2	Support de phare	Headlight holder	Scheinwerferstütze
22	001121	2	Vis	Screw	Schraube
23	053086	2	Rondelle	Washer	Scheibe
24	032087	2	Ecrou	Nut	Sechskantmutter

BESCHREIBUNG	DESCRIPTION	IDENTIFICATION	DREHM. NUMM. (REV. NO.)	WEZEL. NUMM. (PART NO.)
21. 7.71- 8				

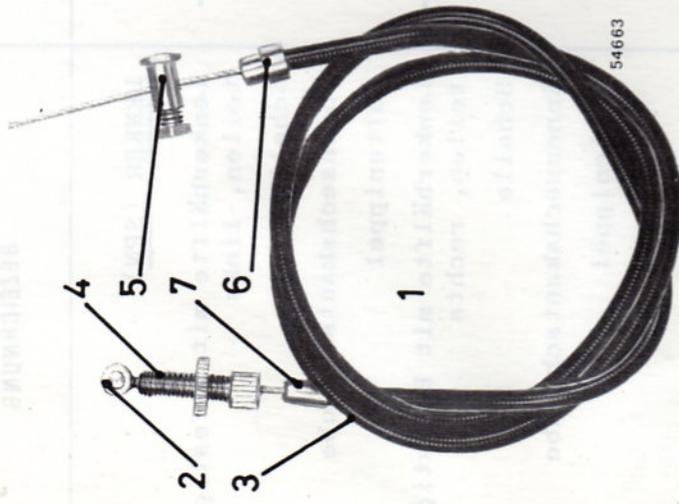
DESSIN DRAWING BILD-Nr	NUMERO PART-Nr BESTELL-Nr	NOMBRE QUANTITY ANZAHL	DESIGNATION	DESCRIPTION	BEZEICHNUNG
			<u>GUIDON (SPN)</u>	<u>HANDLEBAR (SPN)</u>	<u>LENKER (SPN)</u>
1	54098	1	Branche gauche avec pièces de fixation	LH handlebar tube with fixing parts	Lenkerhälfte mit Befestigungsteilen, links
2	69768	1	Collier	Collar	Schelle
3	D6 -25	1	Vis	Screw	Innensechskantschraube
4	42291C	1	Embout	Ferrule	Haltenippel
6	54096	1	Branche droite avec pièces de fixation	RH handlebar tube with fixing parts	Lenkerhälfte mit Befestigungsteilen, rechts
7	69768	1	Collier	Collar	Schelle
8	D6-25	1	Vis	Screw	Innensechskantschraube
9	42291C	1	Embout	Ferrule	Haltenippel
			<u>GUIDON (TSN)</u>	<u>HANDLEBAR (TSN)</u>	<u>LENKER (TSN)</u>
15	50770	1	Guidon	Handlebar tube	Lenkerbügel
16	54039	2	Collier	Collar	Schelle
17	001338	4	Vis 7 X40	Screw	Schraube
18	053091	4	Rondelle	Washer	Unterlegscheibe
19	034005	4	Ecrou	Nut	Sechskantmutter



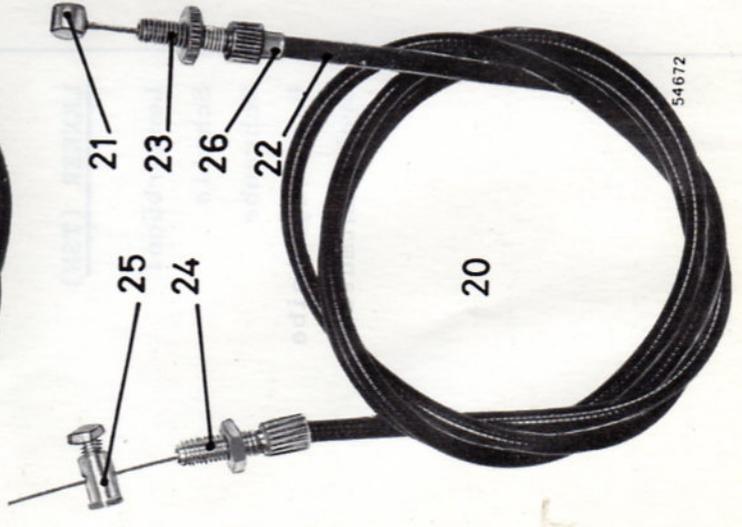
54675



54682



54663

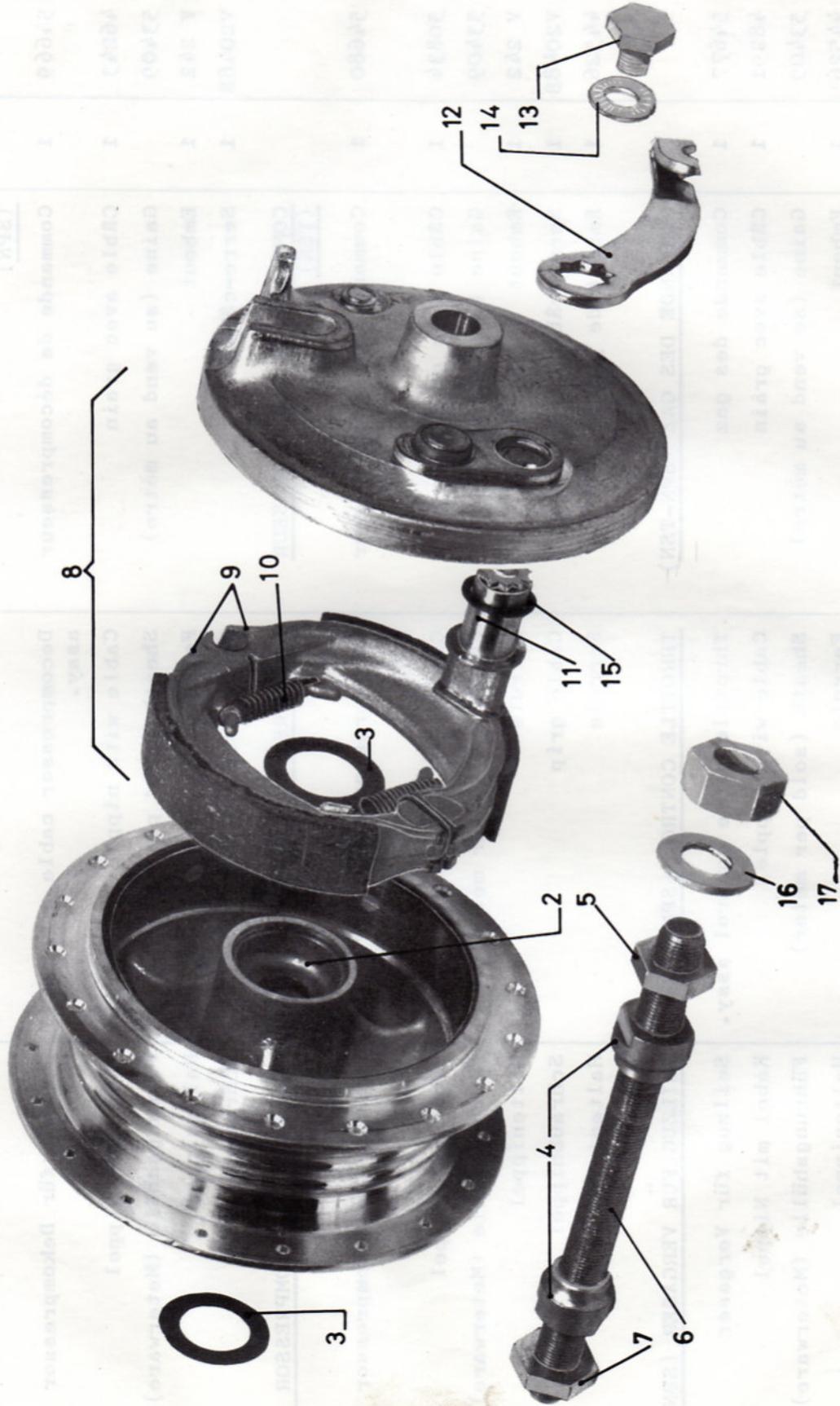


54672

DESSIN DRAWING BILD-Nr	NUMERO PART-Nr BESTELL-Nr	NOMBRE QUANTITY ANZAHL	DESIGNATION	DESCRIPTION	BEZEICHNUNG
1	54663	1	<u>COMMANDE DE FREIN AVANT (SPN)</u> Commande de frein avant	<u>FRONT BRAKE CONTROL (SPN)</u> Front brake cable control assy.	<u>SEILZUG FÜR VORDERRADBREMSE (SPN)</u> Seilzug für Vorderradbremse
2	48512	1	Câble avec grain	Cable with nipple	Kabel mit Nippel
3	53409	1	Gaine noire (se vend au mètre)	Sheath, black (sold per meter)	Führungshülle, schwarz (Meterware)
4	42778	1	Tendeur de gaine	Screw	Verstellschraube mit Mutter
5	38583	1	Serre-câble	Cable grip	Schraubnippel
6	43678	1	Embout	Ferrule	Haltenippel
7	44526	1	Embout	Ferrule	Haltenippel
10	54675	1	<u>COMMANDE DE FREIN AVANT (TSN)</u> Commande de frein avant	<u>FRONT BRAKE CONTROL (TSN)</u> Front brake cable control assy.	<u>SEILZUG FÜR VORDERRADBREMSE (TSN)</u> Seilzug für Vorderradbremse
11	50830	1	Câble avec grain	Cable with nipple	Kabel mit Nippel
12	53409	1	Gaine noire (se vend au mètre)	Sheath, black (sold per meter)	Führungshülle, schwarz (Meterware)
13	42778	1	Tendeur de gaine	Adjusting screw	Verstellschraube mit Mutter
14	38583	1	Serre-câble	Cable grip	Schraubnippel
15	43678	1	Embout	Ferrule	Haltenippel
16	44526	1	Embout	Ferrule	Haltenippel
20	54672	1	<u>COMMANDE DE DEBRAYAGE (SPN)</u> Commande de débrayage	<u>CLUTCH CONTROL (SPN)</u> Clutch cable control assy.	<u>SEILZUG FÜR KUPPLUNG (SPN)</u> Seilzug für Kupplung
21	48512	1	Câble avec grain	Cable with nipple	Kabel mit Nippel
22	55434	1	Gaine noire (se vend au mètre)	Sheath, black (sold per meter)	Führungshülle, schwarz (Meterware)
23	42778	1	Tendeur de gaine	Screw with nut	Verstellschraube mit Mutter
24	39470	1	Tendeur de gaine	Screw with nut	Verstellschraube mit Mutter
25	38583	1	Serre-câble	Cable grip	Schraubnippel
26	44526	1	Embout	Ferrule	Haltenippel
30	54682	1	<u>COMMANDE DE DEBRAYAGE (TSN)</u> Commande de débrayage	<u>CLUTCH CONTROL (TSN)</u> Clutch cable control assy.	<u>SEILZUG FÜR KUPPLUNG (TSN)</u> Seilzug für Kupplung
31	50838	1	Câble avec grain	Cable with nipple	Kabel mit Nippel
32	55434	1	Gaine noire (se vend au mètre)	Sheath, black (sold per meter)	Führungshülle, schwarz (Meterware)
33	42778	1	Tendeur de gaine	Screw with nut	Verstellschraube mit Mutter
34	39470	1	Tendeur de gaine	Screw with nut	Verstellschraube mit Mutter
35	38583	1	Serre-câble	Cable grip	Schraubnippel
36	44526	1	Embout de gaine	Ferrule	Haltenippel

DRAWING DESIGN	BESTELT-NR PART-NR NUMERO	QUANTITE NOMBRE	DESIGNATION	DESCRIPTION	BEZEICHNUNG
1	SP603	1	<p>10 11 12 13 14 15</p>	<p>54680</p>	<p>54669</p>
2	44256	1	Embout	Pin	Halftenippel
3	43628	1	Embout	Pin	Halftenippel
4	43629	1	Embout	Pin	Halftenippel
5	43630	1	Embout	Pin	Halftenippel
6	43631	1	Embout	Pin	Halftenippel
7	43632	1	Embout	Pin	Halftenippel
8	43633	1	Embout	Pin	Halftenippel
9	43634	1	Embout	Pin	Halftenippel
10	43635	1	Embout	Pin	Halftenippel
11	43636	1	Embout	Pin	Halftenippel
12	43637	1	Embout	Pin	Halftenippel
13	43638	1	Embout	Pin	Halftenippel
14	43639	1	Embout	Pin	Halftenippel
15	43640	1	Embout	Pin	Halftenippel
16	43641	1	Embout	Pin	Halftenippel
17	43642	1	Embout	Pin	Halftenippel
18	43643	1	Embout	Pin	Halftenippel
19	43644	1	Embout	Pin	Halftenippel
20	43645	1	Embout	Pin	Halftenippel
21	43646	1	Embout	Pin	Halftenippel
22	43647	1	Embout	Pin	Halftenippel
23	43648	1	Embout	Pin	Halftenippel
24	43649	1	Embout	Pin	Halftenippel
25	43650	1	Embout	Pin	Halftenippel
26	43651	1	Embout	Pin	Halftenippel
27	43652	1	Embout	Pin	Halftenippel
28	43653	1	Embout	Pin	Halftenippel
29	43654	1	Embout	Pin	Halftenippel
30	43655	1	Embout	Pin	Halftenippel
31	43656	1	Embout	Pin	Halftenippel
32	43657	1	Embout	Pin	Halftenippel
33	43658	1	Embout	Pin	Halftenippel
34	43659	1	Embout	Pin	Halftenippel
35	43660	1	Embout	Pin	Halftenippel
36	43661	1	Embout	Pin	Halftenippel
37	43662	1	Embout	Pin	Halftenippel
38	43663	1	Embout	Pin	Halftenippel
39	43664	1	Embout	Pin	Halftenippel
40	43665	1	Embout	Pin	Halftenippel
41	43666	1	Embout	Pin	Halftenippel
42	43667	1	Embout	Pin	Halftenippel
43	43668	1	Embout	Pin	Halftenippel
44	43669	1	Embout	Pin	Halftenippel
45	43670	1	Embout	Pin	Halftenippel
46	43671	1	Embout	Pin	Halftenippel
47	43672	1	Embout	Pin	Halftenippel
48	43673	1	Embout	Pin	Halftenippel
49	43674	1	Embout	Pin	Halftenippel
50	43675	1	Embout	Pin	Halftenippel
51	43676	1	Embout	Pin	Halftenippel
52	43677	1	Embout	Pin	Halftenippel
53	43678	1	Embout	Pin	Halftenippel
54	43679	1	Embout	Pin	Halftenippel
55	43680	1	Embout	Pin	Halftenippel
56	43681	1	Embout	Pin	Halftenippel
57	43682	1	Embout	Pin	Halftenippel
58	43683	1	Embout	Pin	Halftenippel
59	43684	1	Embout	Pin	Halftenippel
60	43685	1	Embout	Pin	Halftenippel
61	43686	1	Embout	Pin	Halftenippel
62	43687	1	Embout	Pin	Halftenippel
63	43688	1	Embout	Pin	Halftenippel
64	43689	1	Embout	Pin	Halftenippel
65	43690	1	Embout	Pin	Halftenippel
66	43691	1	Embout	Pin	Halftenippel
67	43692	1	Embout	Pin	Halftenippel
68	43693	1	Embout	Pin	Halftenippel
69	43694	1	Embout	Pin	Halftenippel
70	43695	1	Embout	Pin	Halftenippel
71	43696	1	Embout	Pin	Halftenippel
72	43697	1	Embout	Pin	Halftenippel
73	43698	1	Embout	Pin	Halftenippel
74	43699	1	Embout	Pin	Halftenippel
75	43700	1	Embout	Pin	Halftenippel
76	43701	1	Embout	Pin	Halftenippel
77	43702	1	Embout	Pin	Halftenippel
78	43703	1	Embout	Pin	Halftenippel
79	43704	1	Embout	Pin	Halftenippel
80	43705	1	Embout	Pin	Halftenippel
81	43706	1	Embout	Pin	Halftenippel
82	43707	1	Embout	Pin	Halftenippel
83	43708	1	Embout	Pin	Halftenippel
84	43709	1	Embout	Pin	Halftenippel
85	43710	1	Embout	Pin	Halftenippel
86	43711	1	Embout	Pin	Halftenippel
87	43712	1	Embout	Pin	Halftenippel
88	43713	1	Embout	Pin	Halftenippel
89	43714	1	Embout	Pin	Halftenippel
90	43715	1	Embout	Pin	Halftenippel
91	43716	1	Embout	Pin	Halftenippel
92	43717	1	Embout	Pin	Halftenippel
93	43718	1	Embout	Pin	Halftenippel
94	43719	1	Embout	Pin	Halftenippel
95	43720	1	Embout	Pin	Halftenippel
96	43721	1	Embout	Pin	Halftenippel
97	43722	1	Embout	Pin	Halftenippel
98	43723	1	Embout	Pin	Halftenippel
99	43724	1	Embout	Pin	Halftenippel
100	43725	1	Embout	Pin	Halftenippel

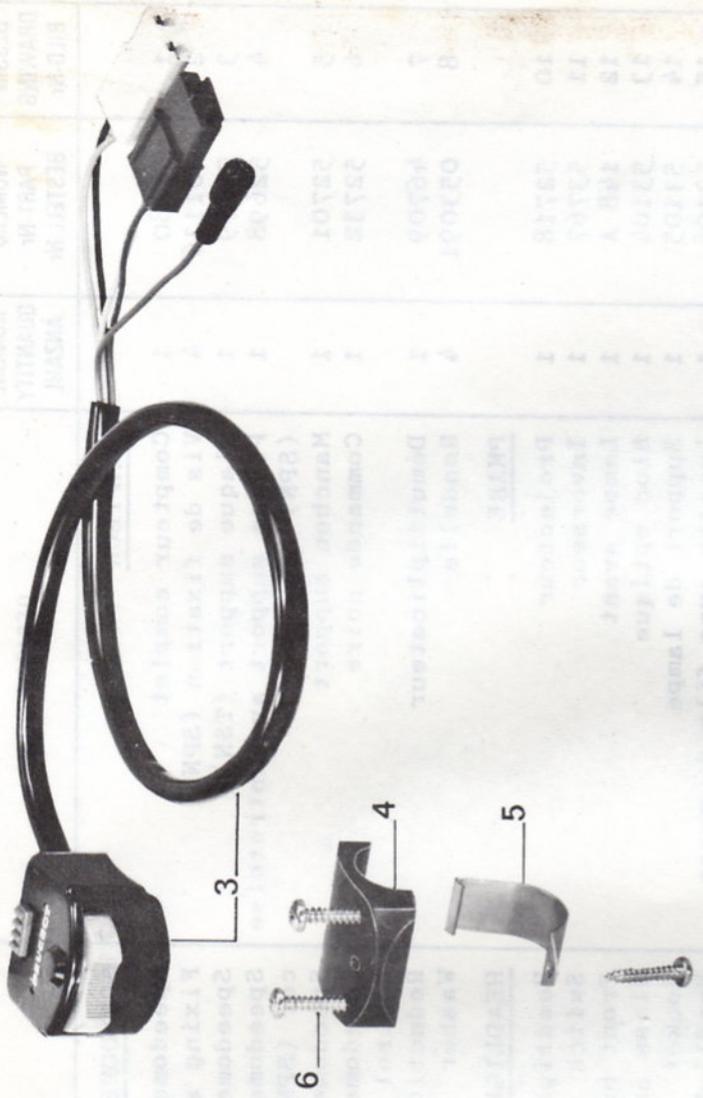
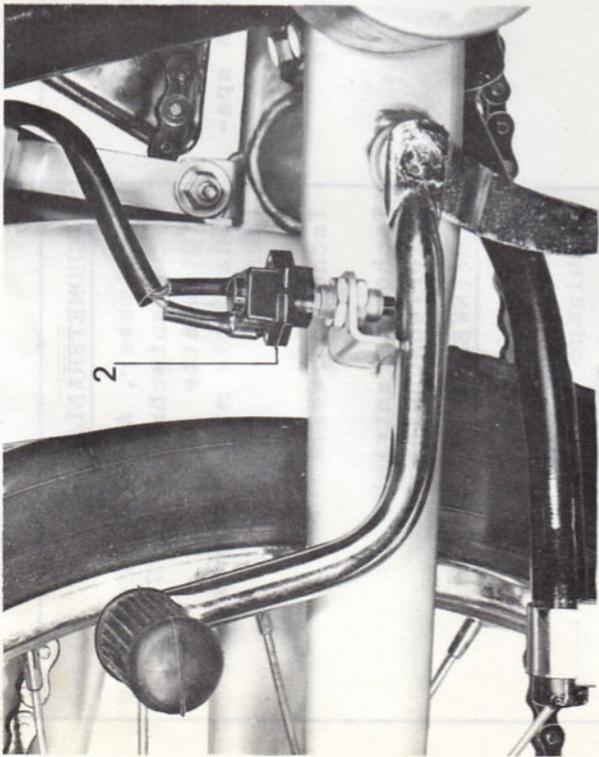
DESSIN DRAWING BILD-Nr	NUMERO PART-Nr BESTELL-Nr	NOMBRE QUANTITY ANZAHL	DESIGNATION	DESCRIPTION	BEZEICHNUNG
			<u>COMMANDE DE DECOMPRESSEUR</u> (SPN)	<u>DECOMPRESSOR CONTROL (SPN)</u>	<u>SEILZUG FÜR DEKOMPRESSOR (SPN)</u>
1	54669	1	Commande de décompresseur	Decompressor cable control assy.	Seilzug für Dekompressor
2	46243	1	Câble avec grain	Cable with nipple	Kabel mit Nippel
3	53409	1	Gaine (se vend au mètre)	Sheath (sold per meter)	Führungshülle (Meterware)
4	V 242	1	Embout	Ferrule	Haltenippel
5	V2048B	1	Serre-câble	Cable grip	Schraubnippel
			<u>COMMANDE DE DECOMPRESSEUR</u> (TSN)	<u>DECOMPRESSOR CONTROL (TSN)</u>	<u>SEILZUG FÜR DEKOMPRESSOR (TSN)</u>
10	54680	1	Commande de décompresseur	Decompressor cable control assy.	Seilzug für Dekompressor
11	50834	1	Câble avec grain	Cable with nipple	Kabel mit Nippel
12	53409	1	Gaine (se vend au mètre)	Sheath (sold per meter)	Führungshülle (Meterware)
13	V 242	1	Embout	Ferrule	Haltenippel
14	V2048B	1	Serre-câble	Cable grip	Schraubnippel
15	44526	1	Embout de gaine	Ferrule	Haltenippel
			<u>COMMANDE DES GAZ (SPN-TSN)</u>	<u>THROTTLE CONTROL (SPN-TSN)</u>	<u>SEILZUG FÜR VERGASER (SPN-TSN)</u>
20	54677	1	Commande des gaz	Throttle cable control assy.	Seilzug für Vergaser
21	48291	1	Câble avec grain	Cable with nipple	Kabel mit Nippel
22	53409	1	Gaine (se vend au mètre)	Sheath (sold per meter)	Führungshülle (Meterware)
23	44526	1	Embout	Ferrule	Haltenippel



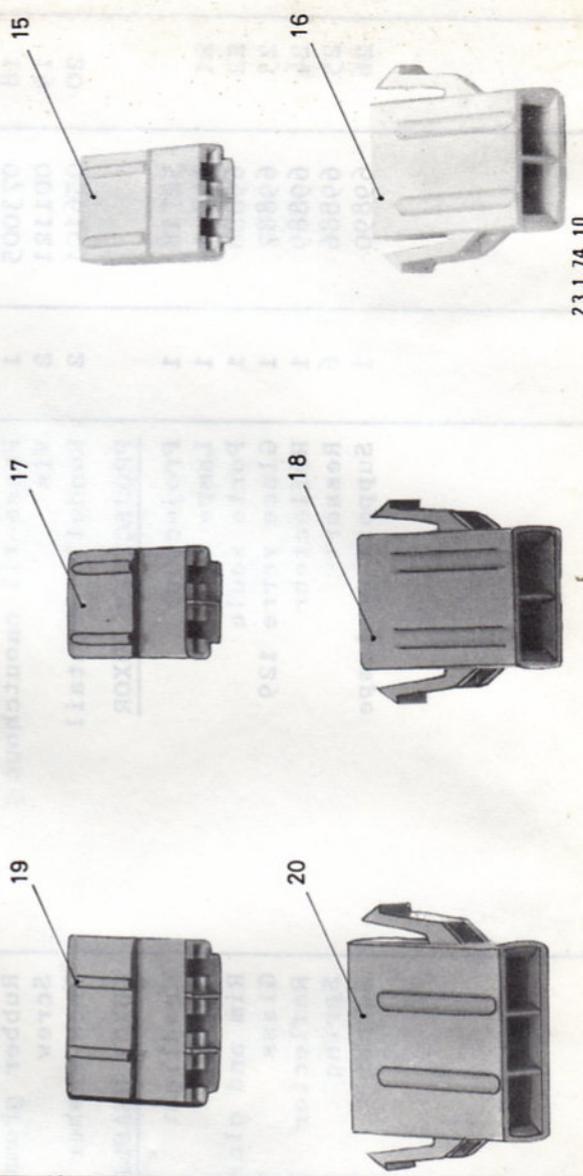
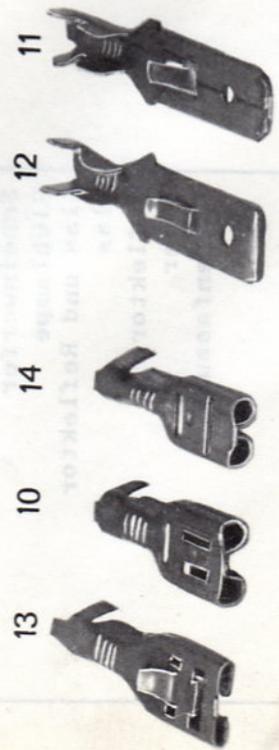
DESIGN	QUANTITY	DESCRIPTION	REVISION	DATE
1	1	COVER		
2	1	ROTOR		
3	1	GASKET		
4	1	SCREW		
5	1	NUT		
6	1	NUT		
7	1	NUT		
8	1	FLANGE		
9	1	SPRING		
10	1	WASHER		
11	1	SCREW		
12	1	WASHER		
13	1	WASHER		
14	1	WASHER		
15	1	SCREW		
16	1	WASHER		
17	1	NUT		

DESSIN DRAWING BILD-Nr	NUMERO PART-Nr BESTELL-Nr	NOMBRE QUANTITY ANZAHL	DESIGNATION	DESCRIPTION	BEZEICHNUNG
			<u>ROUE AVANT</u>	<u>FRONT WHEEL</u>	<u>VORDERRAD</u>
	69747	1	Roue avant	Front wheel	Vorderrad
	43321	36	Rayon	Spoke	Speiche
	41859	36	Ecrou de rayon	Nipple	Nippel
	53188	1	Jante	Rim	Felge
	44411	1	Mèche fond de jante	Rim tape	Felgenband
			<u>MOYEU AVANT</u>	<u>FRONT HUB</u>	<u>VORDERRADNABE</u>
	54092	1	Moyeu avant	Hub. cpl.	Nabe, kpl.
2	1542-3	2	Cuvette	Cup	Lagerschale
	694 A	22	Bille	Ball	Kugel
3	1680-2	2	Rondelle	Washer	Staubdeckel
4	1542-5	2	Cône	Cone	Konus
5	1680-3	1	Ecrou	Nut	Sechskantmutter
6	2315-3	1	Axe \emptyset 11 l = 146	Spindle	Achse
7	V 1442	1	Ecrou	Nut	Sechskantmutter
8	2315-2	1	Plateau de frein complet	Brake plate cpl.	Bremsplatte kpl.
9	154314 D et G	1	Jeu de demi machoires	Brake shoes	Bremsbacken
10	V8703S	2	Ressort	Spring	Zugfeder
11	1543-25	1	Came	Cam	Bremsschlüssel
12	1543-26	1	Levier	Lever	Hebel
13	2060-8	1	Vis	Screw	Sechskantschraube
14	2060-10	1	Rondelle	Washer	Unterlegscheibe
15	2000-8	1	Rondelle d'appui	Thrust washer	Druckscheibe
16	053114	2	Rondelle	Washer	Unterlegscheibe
17	1542-29	2	Ecrou	Nut	Sechskantmutter

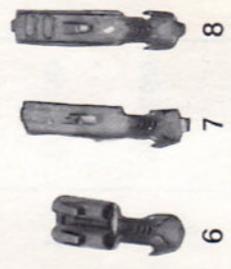
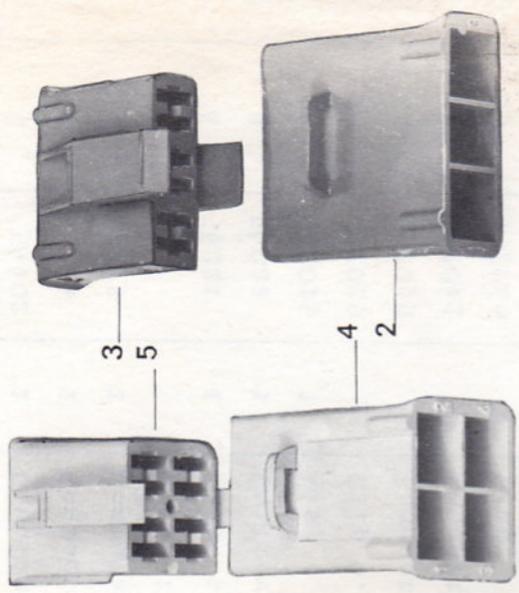
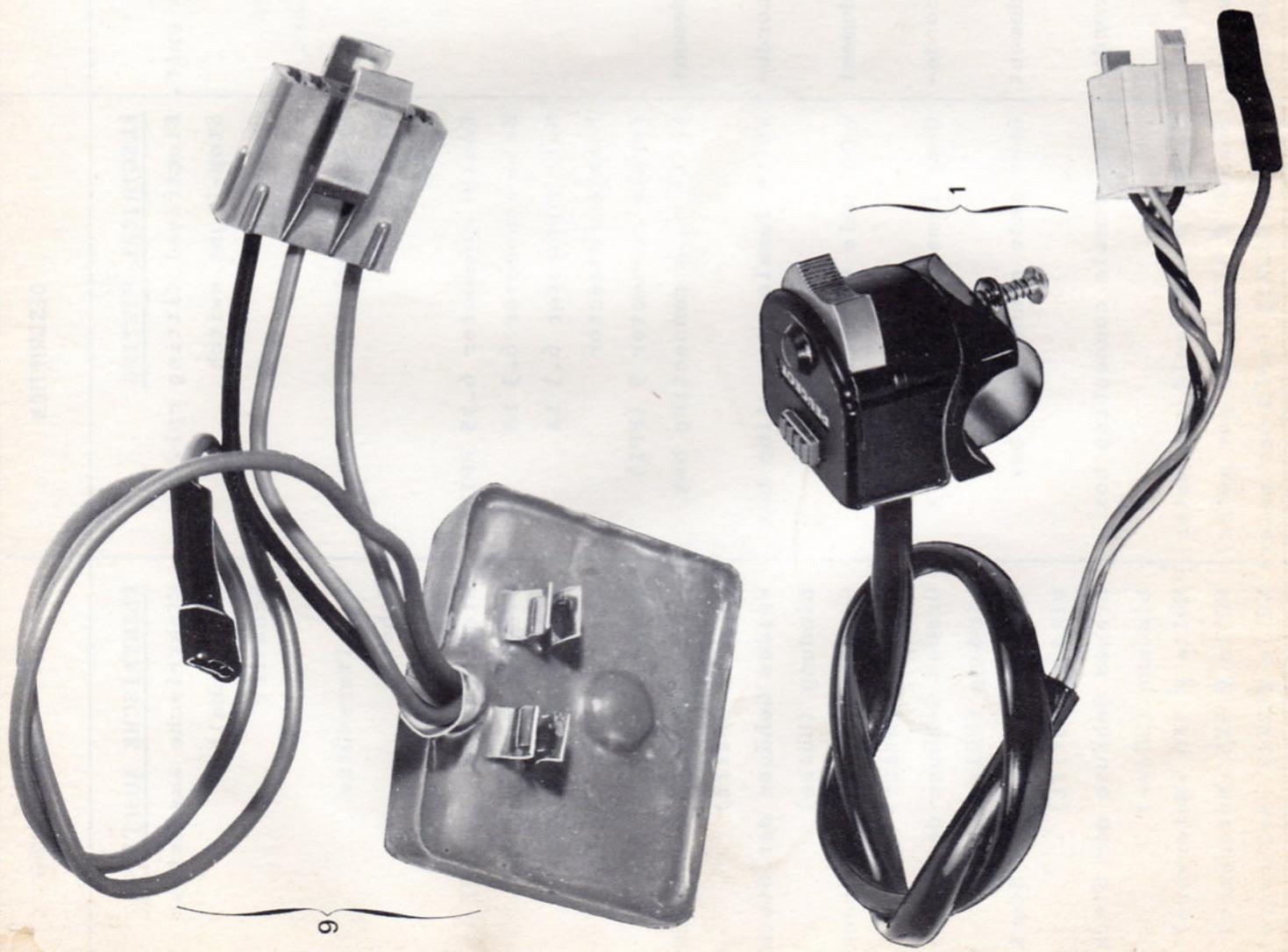
DESSIN DRAWING BILD-Nr	NUMERO PART-Nr BESTELL-Nr	NOMBRE QUANTITY ANZAHL	DESIGNATION	DESCRIPTION	BEZEICHNUNG
			<u>COMPTEUR</u>	<u>SPEEDOMETER</u>	<u>TACHOMETERANLAGE</u>
1	54280	1	Compteur complet	Speedometer complete	Tachometer, Antrieb und Welle
2	001136	4	Vis de fixation (SPN)	Fixing screw (SPN)	Sechskantschraube (SPN)
3	52699	1	Plaque support (TSN)	Speedometer plate -TSN)	Stützplatte
4	52698	1	Plaque support av. entretoise (SPN)	Speedometer plate with spacer (SPN)	Stützplatte mit Distanzstück (SPN)
5	52701	1	Manchon support	Speedometer sleeve	Muffe
6	52732	1	Commande noire	Speedometer drive cable control	Tachometerwelle
7	46709	1	Démultiplicateur	Reduction gear	Tachometerantrieb
8	053091	4	Rondelle	Washer	Unterlegscheibe
			<u>PHARE</u>	<u>HEADLIGHT</u>	<u>SCHEINWERFER</u>
10	52718	1	Projecteur	Headlight	Scheinwerfer
11	53767	1	Inverseur	Switch	Umschalter
12	148 A	1	Lampe avant	Front bulb	Glühlampe
13	53104	1	Bloc optique	Glass and reflector	Glas und Reflektor
14	53105	1	Support de lampe	Socket	Lampenfassung
15	53106	1	Lunette avec fils de masse et vis de fixation	Headlight rim	Deckelring
16	53107	6	Ressort de maintien	Spring	Feder
17	53108	1	Vis av. rondelle caoutchouc	Screw with rubber washer	Schraube mit Gummischeibe
18	073005	1	Passe-fil caoutchouc	Rubber grommet	Gummitülle
19	001121	2	Vis	Screw	Schraube
20	056101	2	Rondelle éventail	Lock-washer	Fächerscheibe
			<u>PROJECTEUR LUXOR</u>	<u>LUXOR HEADLIGHT</u>	<u>LUXOR SCHEINWERFER</u>
21	52718	1	Projecteur	Headlight	Scheinwerfer
22	148 A	1	Lampe	Bulb	Glühlampe
23	69888	1	Porte seule	Rim and glass assy	Glas und Reflektor
24	69887	1	Glace verre 129	Glass	Glas
25	69889	1	Réflecteur	Reflector	Reflektor
25	69886	6	Ressort	Spring	Feder
26	69890	1	Support de lampe	Socket	Lampenfassung



DESIGN	QUANTITY	DESCRIPTION	REF. NO.
12	1	Bracket with cable	02100
13	1	Bracket with cable	02102
14	1	Bracket with cable	02104
15	1	Bracket with cable	02106
16	1	Bracket with cable	02108
17	1	Bracket with cable	02110
18	1	Bracket with cable	02112
19	1	Bracket with cable	02114
20	1	Bracket with cable	02116
21	1	Bracket with cable	02118
22	1	Bracket with cable	02120
23	1	Bracket with cable	02122
24	1	Bracket with cable	02124
25	1	Bracket with cable	02126
26	1	Bracket with cable	02128
27	1	Bracket with cable	02130
28	1	Bracket with cable	02132
29	1	Bracket with cable	02134
30	1	Bracket with cable	02136
31	1	Bracket with cable	02138
32	1	Bracket with cable	02140
33	1	Bracket with cable	02142
34	1	Bracket with cable	02144
35	1	Bracket with cable	02146
36	1	Bracket with cable	02148
37	1	Bracket with cable	02150
38	1	Bracket with cable	02152
39	1	Bracket with cable	02154
40	1	Bracket with cable	02156
41	1	Bracket with cable	02158
42	1	Bracket with cable	02160
43	1	Bracket with cable	02162
44	1	Bracket with cable	02164
45	1	Bracket with cable	02166
46	1	Bracket with cable	02168
47	1	Bracket with cable	02170
48	1	Bracket with cable	02172
49	1	Bracket with cable	02174
50	1	Bracket with cable	02176
51	1	Bracket with cable	02178
52	1	Bracket with cable	02180
53	1	Bracket with cable	02182
54	1	Bracket with cable	02184
55	1	Bracket with cable	02186
56	1	Bracket with cable	02188
57	1	Bracket with cable	02190
58	1	Bracket with cable	02192
59	1	Bracket with cable	02194
60	1	Bracket with cable	02196
61	1	Bracket with cable	02198
62	1	Bracket with cable	02200
63	1	Bracket with cable	02202
64	1	Bracket with cable	02204
65	1	Bracket with cable	02206
66	1	Bracket with cable	02208
67	1	Bracket with cable	02210
68	1	Bracket with cable	02212
69	1	Bracket with cable	02214
70	1	Bracket with cable	02216
71	1	Bracket with cable	02218
72	1	Bracket with cable	02220
73	1	Bracket with cable	02222
74	1	Bracket with cable	02224
75	1	Bracket with cable	02226
76	1	Bracket with cable	02228
77	1	Bracket with cable	02230
78	1	Bracket with cable	02232
79	1	Bracket with cable	02234
80	1	Bracket with cable	02236
81	1	Bracket with cable	02238
82	1	Bracket with cable	02240
83	1	Bracket with cable	02242
84	1	Bracket with cable	02244
85	1	Bracket with cable	02246
86	1	Bracket with cable	02248
87	1	Bracket with cable	02250
88	1	Bracket with cable	02252
89	1	Bracket with cable	02254
90	1	Bracket with cable	02256
91	1	Bracket with cable	02258
92	1	Bracket with cable	02260
93	1	Bracket with cable	02262
94	1	Bracket with cable	02264
95	1	Bracket with cable	02266
96	1	Bracket with cable	02268
97	1	Bracket with cable	02270
98	1	Bracket with cable	02272
99	1	Bracket with cable	02274
100	1	Bracket with cable	02276



DESSIN DRAWING BILD-Nr	NUMERO PART-Nr BESTELL-Nr	NOMBRE QUANTITY ANZAHL	DESIGNATION	DESCRIPTION	BEZEICHNUNG
			<u>EQUIPEMENT ELECTRIQUE</u>	<u>ELECTRICAL FITTING</u>	<u>ELEKTRISCHE AUSRÜSTUNG</u>
	54402	1	Canalisation électrique cpl.	Electrical fitting cpl.	Elektrische Ausrüstung
2	53784	1	Contacteur de stop	Stop-light switch	Stoppshalter
3	69773	1	Commutateur avec fils et porte-langnette et support	Switch	Schalter
4	54221	1	Support commutateur	Switch bracket	Schalterstütze
5	54222	1	Collier	Clip	Schelle
6	016015	3	Vis	Screw	Zylinderschraube
10	097029		Clip 6.35 FPI	Female connector 6.35 FPI	Steckerhülse 6.35 FPI
11	097039		Langnette 6.3 LS	Male connector 6.3 LS	Steckerstift 6.3 LS
12	097041		Langnette 6.3 LA	Male connector 6.3 LA	Steckerstift 6.3 LA
13	097026		Clip	Female connector	Steckerhülse
14	097028		Clip 5 (FPI)	Female connector 5 (FPI)	Steckerhülse
15	097070	1	Boitier mâle de raccordement blanc (2 voies)	White male connecting box	Weißes Gehäuse der Steckverbindung (Stift)
16	097085	1	Boitier femelle de raccordement blanc (2 voies)	White female connecting box	Weißes Gehäuse der Steckverbindung (Hülse)
17	097071	1	Boitier mâle de raccordement gris (2 voies)	Grey male connecting box	Graues Gehäuse der Steckverbindung (Stift)
18	097086	1	Boitier femelle de raccordement gris (2 voies)	Grey female connecting box	Graues Gehäuse der Steckverbindung (Hülse)
19	097076	1	Boitier mâle de raccordement gris (3 voies)	Grey male connecting box	Graues Gehäuse der Steckverbindung (Stift)
20	097090	1	Boitier femelle de raccordement gris (3 voies)	Grey female connecting box	Graues Gehäuse der Steckverbindung (Hülse)
	69016		Gainé Ø 5X6 (se vend au m.)	Sheath Ø 5X6 (sold per meter)	Hülle Ø 5X6 (Meterware)
	69048		Gainé Ø 4X5 (se vend au m.)	Sheath Ø 4X5 (sold per meter)	Hülle Ø 4X5 (Meterware)
	69018		Gainé Ø12X13 (se vend au m.)	Sheath Ø12X13 (sold per meter)	Hülle Ø12X13 (Meterware)



9

1

6

7

8

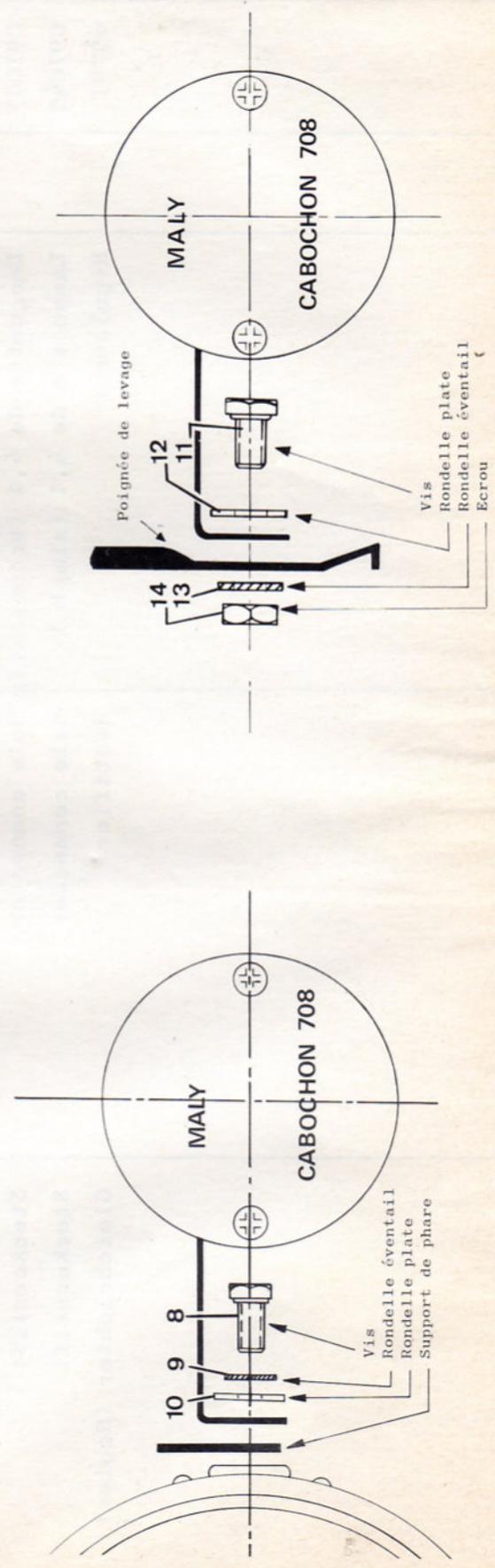
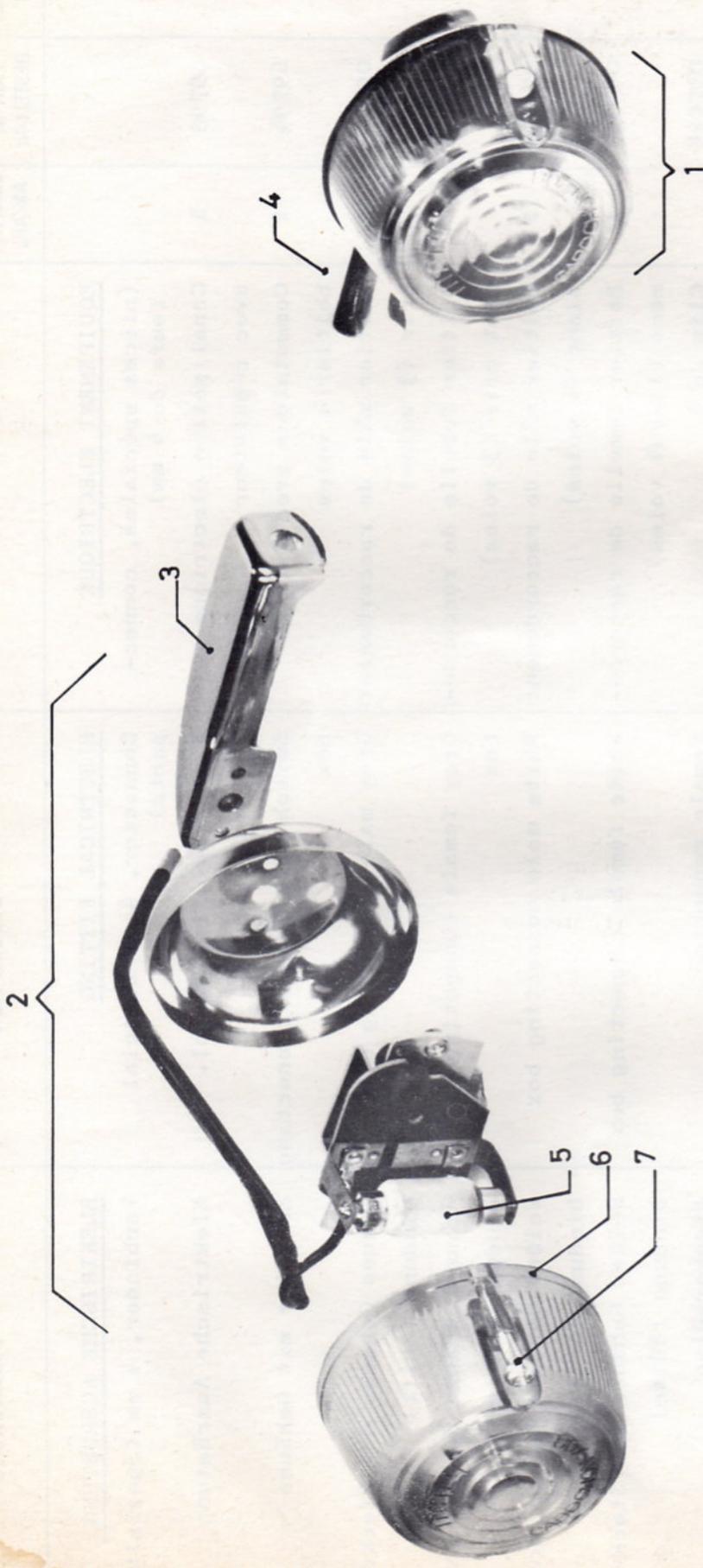
4

2

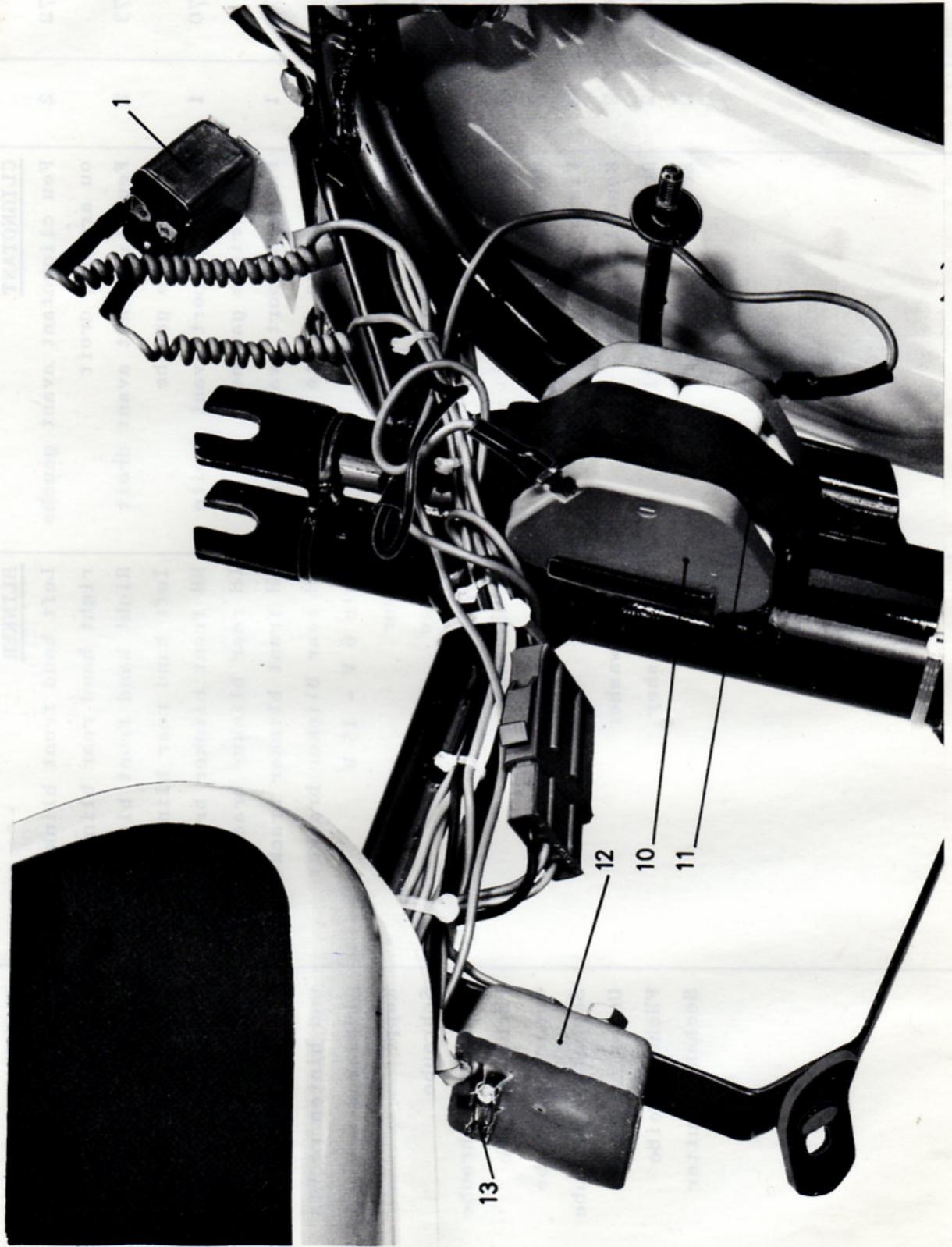
3

5

DESSIN DRAWING BILD-Nr	NUMERO PART-Nr BESTELL-Nr	NOMBRE QUANTITY ANZAHL	DESIGNATION	DESCRIPTION	BEZEICHNUNG
			<u>EQUIPEMENT ELECTRIQUE</u> (pièces spéciales, connecteurs de 4 mm)	<u>ELECTRICAL FITTING</u> Connector, 4 mm (special parts)	<u>ELEKTRISCHE AUSTRÜSTUNG</u> Verbinder, 4 mm (Spezialteile)
	69795	1	Canalisation électrique avec régulateur	Electrical fitting cpl.	Elektrische Ausrüstung
1	69794	1	Commuteur avec fils et boîtier 4 voies	Switch with female connecting box	Schalter mit Gehäuse
2	097064	1	Boîtier mâle de raccordement gris (3 voies)	Grey male connecting box	Graues Gehäuse der Steckverbindung (Stift)
3	097056	1	Boîtier femelle de raccordement gris (3 voies)	Grey female connecting box	Graues Gehäuse der Steckverbindung (Hülse)
4	097065	1	Boîtier mâle de raccordement blanc (4 voies)	White male connecting box	Weißes Gehäuse der Steckverbindung (Stift)
5	097057	1	Boîtier femelle de raccordement blanc (4 voies)	White female connecting box	Weißes Gehäuse der Steckverbindung (Hülse)
6	097048		Clip de 4	Female connector	Steckerhülse
7	097047		Languette de 4,1 (accouplable)	Male connector	Steckerstift
8	097045		Languette de 4,1 (simple)	Male connector	Steckerstift
9	69793		Régulateur	Rectifier	Gleichrichter (Regler)

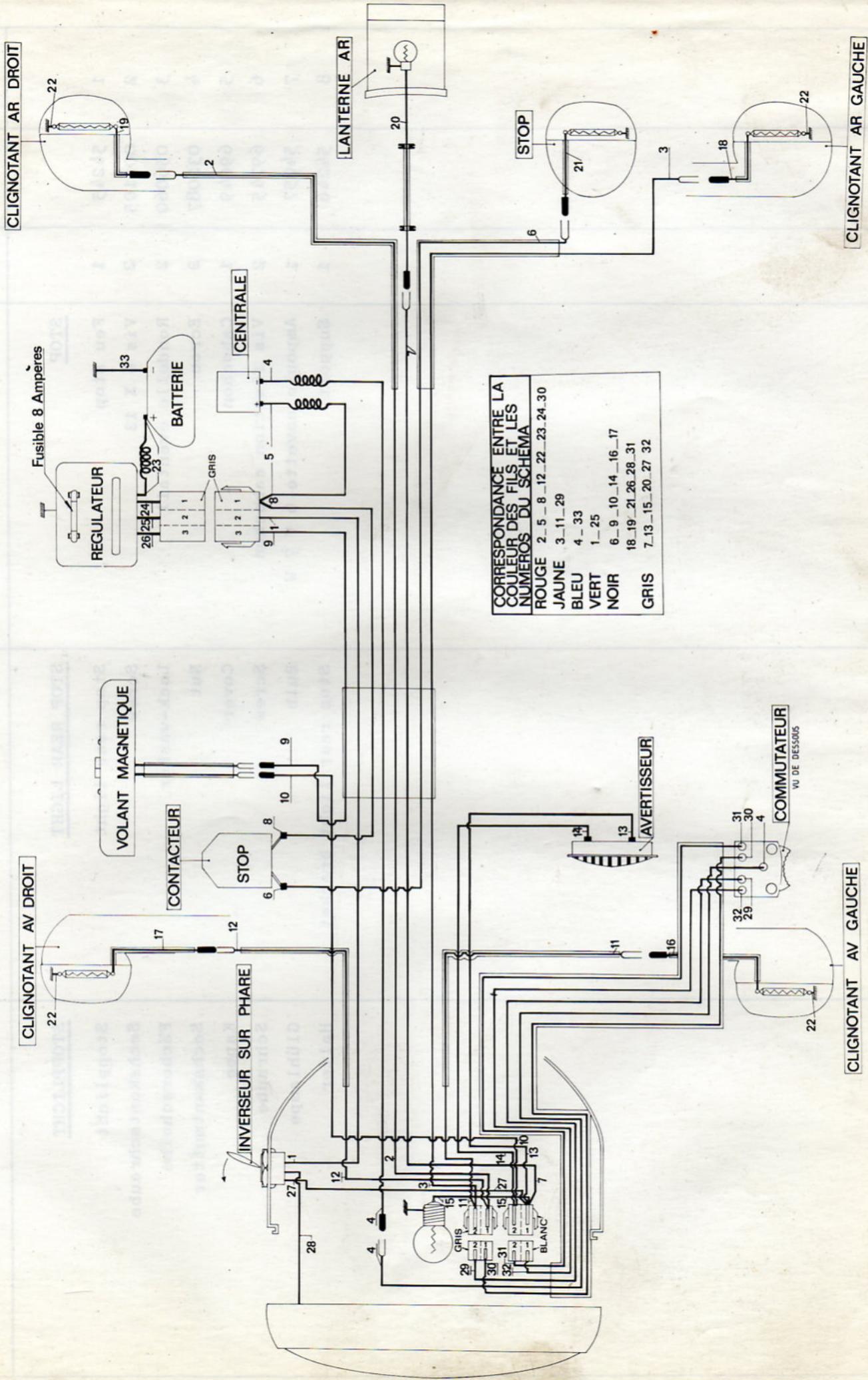


DESSIN DRAWING BILD-Nr	NUMERO PART-Nr BESTELL-Nr	NOMBRE QUANTITY ANZAHL	DESIGNATION	DESCRIPTION	BEZEICHNUNG
1	53772	2	<u>CLIGNOTANT</u> Feu clignotant avant gauche ou arriere droit	<u>BLINKER</u> Left hand front blinker or right hand rear blinker	<u>BLINKLAMPE</u> Blinklampe vorne links und hinten rechts
2	53773	2	Feu clignotant avant droit ou arriere gauche	Right hand front blinker or left hand rear blinker	Blinklampe vorne rechts und hinten links
3	69770	1	Patte support avant droite ou arriere gauche	RH front blinker bracket or LH rear blinker bracket	Blinklampen-Arm, vorne rechts und hinten links
4	69771	1	Patte support avant gauche ou arriere droite	LH front blinker bracket or RH rear blinker bracket	Blinklampen-Arm, vorne links und hinten rechts
5	51544	4	Lampe 6 V - 15 W	Bulb 6 V - 15 W	Glühlampe 6 V - 15 W
6	69744	4	Cabochon	Cover	Kappe
7	69745	8	Vis de fixation cabochon	Screw	Schraube
8	001121	2	Vis 6 X 16	Screw	Sechskantschraube
9	056101	2	Rondelle éventail	Lock-washer	Fächerscheibe
10	053086	2	Rondelle plate	Plain-washer	Unterlegscheibe
11	001121	2	Vis 6 X 16	Screw	Sechskantschraube
12	053086	2	Rondelle plate	Plain-washer	Unterlegscheibe
13	056060	2	Rondelle éventail	Lock-washer	Fächerscheibe
14	032087	2	Ecrou	Nut	Sechskantmutter



DESSIN DRAWING BILD-Nr	NUMERO PART-Nr BESTELL-Nr	NOMBRE QUANTITY ANZAHL	DESIGNATION	DESCRIPTION	BEZEICHNUNG
1			<u>CENTRALE</u>	<u>BLINKING UNIT</u>	<u>BLINKGEBER</u>
	53771	1	Centrale	Blinking unit	Blinkgeber
	001095	1	Vis 5 X 20	Screw	Schraube
	45765	1	Entretoise	Spacer	Distanzstück
	053102	2	Rondelle plate	Plain washer	Unterlegscheibe
	056058	2	Rondelle éventail	Lock-washer	Fächerscheibe
	032085	1	Ecrou	Nut	Sechskantmutter
10			<u>BATTERIE</u>	<u>BATTERY</u>	<u>TROCKENBATTERIE</u>
	53774	1	Batterie 6 V	Battery 6 V	Trockenbatterie 6 V
11	54308	1	Sangle	Strap	Gurt
12			<u>REGULATEUR - REDRESSEUR</u>	<u>RECTIFIER</u>	<u>GLEICHRICHTER (REGLER)</u>
	69726	1	Régulateur	Rectifier	Gleichrichter
	53782	1	Fusible 5X20 8 ampères	Fuse 5X20	Sicherung 5X20
	056097	1	Rondelle éventail	Lock-washer	Fächerscheibe
	032087	2	Ecrou	Nut	Sechskantmutter

DESSIN DRAWING BILD-Nr	NUMERO PART-Nr BESTELL-Nr	NOMBRE QUANTITY ANZAHL	DESIGNATION	DESCRIPTION	BEZEICHNUNG
			<u>STOP</u>	<u>STOP REAR LIGHT</u>	<u>STOPPLICHT</u>
1	54245	1	Feu stop	Stop rear light	Stopplicht
2	001105	2	Vis 6 X 12	Screw	Sechskantschraube
3	056060	2	Rondelle éventail	Lock-washer	Fächerscheibe
4	032087	2	Ecrou	Nut	Sechskantmutter
5	69049	1	Cabochoh	Cover	Kappe
6	69745	2	Vis fixation cabochoh	Screw	Schraube
7	54057	1	Ampoule navette 6 V 7 W	Bulb	Glühlampe
8	54246	1	Support	Stop rear light bracket	Halter





information service

CYCLES PEUGEOT-SERVICE APRÈS-VENTE

CLASSEUR 0.109

Partie
Cycle

VÉHICULES CONCERNÉS : SPR - TSR

OBJET : ROUE ARRIERE ET BRAS DE SUSPENSION

Sur notre document donnant les références des pièces principales SPR-TSR, nous avons indiqué :

Référence 52103 pour le bras de suspension

Référence 52099 pour la roue arrière.

Il y a lieu de noter :

- Que ces pièces ont été montées à partir des numéros de châssis 5.888.491 pour SPR et 5.888.686 sur TSR.
- Qu'un certain nombre de véhicules en début de série (chassis numéros 5.745.668 à 5.888.490 pour SPR et numéros 5.745.741 à 5.888.685 pour TSR) ont été exceptionnellement équipés des pièces ci-dessous :

Référence : 50471 pour le bras de suspension
50485 pour la roue arrière (moyeu Ø 90)



Information service

CYCLES PEUGEOT-SERVICE APRÈS-VENTE

CLASSEUR 0.109

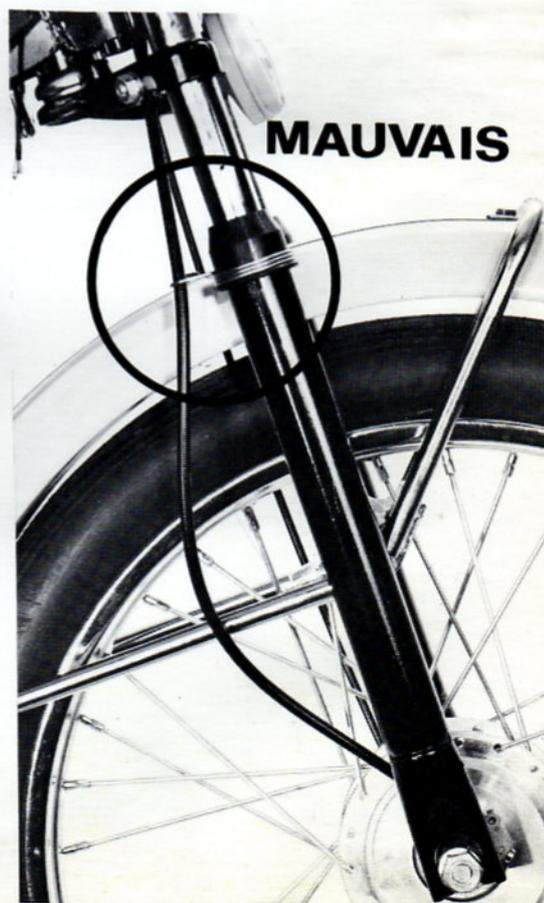
Partie
Cycle

VÉHICULES CONCERNÉS : GT 10 tous types
Cyclomoteurs sport

OBJET: MONTAGE DE LA COMMANDE DE COMPTEUR

La commande de compteur, lors de la préparation de la machine, doit être montée comme indiqué sur la photo de gauche ci-dessous.

Nous vous recommandons instamment de respecter cette disposition, et en particulier de ne pas faire passer le câble dans la boucle du ressort fixant le manchon caoutchouc de fourche. Ce montage, apparemment logique, provoque fréquemment un rupture du câble de compteur, à bref délai.





Information service

CYCLES PEUGEOT - SERVICE APRÈS-VENTE

CLASSEUR 0.109

Informations
diverses

VÉHICULES CONCERNÉS : GT10C - SPN - TSN

OBJET: FUSIBLE TUBULAIRE 8 AMPERES POUR INSTALLATION
DE CLIGNOTANTS

Nous rappelons que cette pièce peut être commandée à notre Service Pièces Détachées comme suit :

N° 53782 - fusible 8 Ampères - 5X20 mm.

On peut également se la procurer chez les grossistes en matériel électrique (et non en électricité automobile) qui la tiennent couramment en stock (conditionnement par boîte de 10 en général).



PEUGEOT

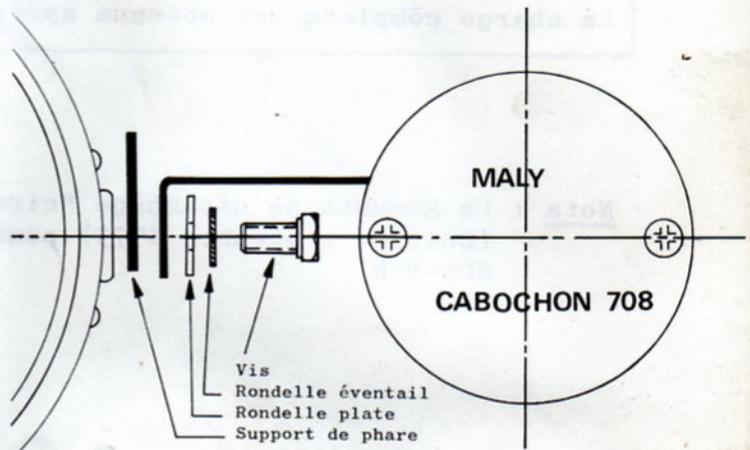
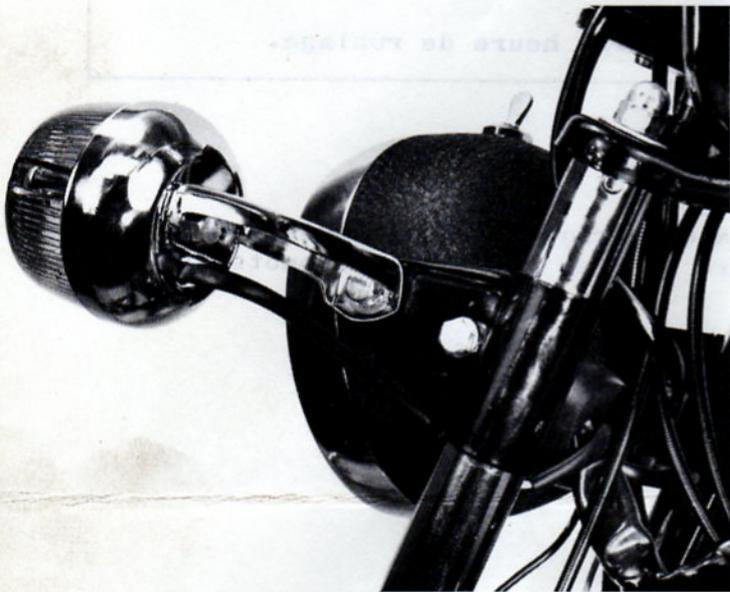
SPN.TSN

MISE EN ETAT

DE FONCTIONNEMENT

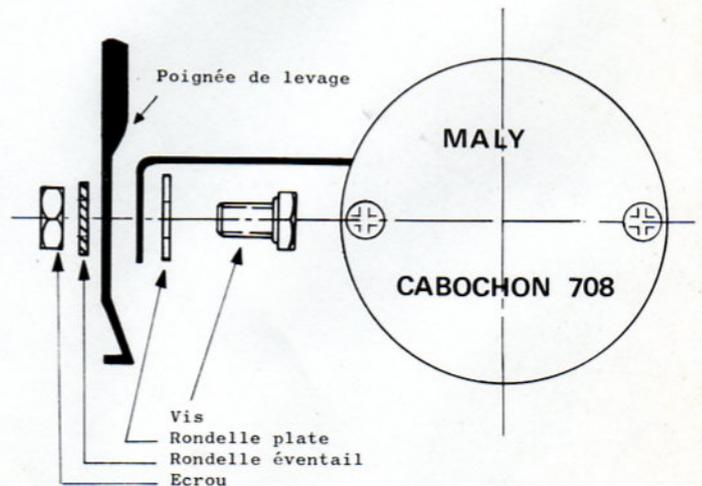
DES CLIGNOTANTS ET STOP

Fixer les feux avant de part et d'autre du phare, en utilisant les deux vis de fixation de ce dernier. Placer une rondelle éventail et une rondelle plate sous la tête de vis. (Voir photo et croquis ci-dessous).



Raccorder les connexions : fil rouge à droite (Pilote en selle), fil jaune à gauche.

Fixer les feux arrière de part et d'autre de la poignée de levage (Photo et croquis ci-dessous).



Raccorder les connexions : fil rouge à droite, fil jaune à gauche.

Voir au verso

Mettre en place le fusible sur le régulateur (petit appareil carré de couleur marron fixé par un boulon central sur le support de coffre à outils.)

Le fusible se trouve dans le coffre à outils. Il est maintenu par une bande autocollante sur la sangle de batterie.

ATTENTION : Pour des raisons de sécurité en cours de transport, la batterie est livrée non chargée.

Il y a donc lieu de faire tourner le moteur durant quelques minutes, afin d'assurer une charge suffisante pour le fonctionnement des appareils.

La charge complète est obtenue après environ 1/2 heure de roulage.

Nota : Le Mémento de dépannage "circuits électriques des clignotants" (Edition septembre 1973) peut être utilisé pour les cyclomoteurs SPN-TSN

INSTALLATION ELECTRIQUE

L'installation de signalisation (clignotants et stop) est conçue pour donner une grande sécurité de fonctionnement.

Certaines anomalies peuvent cependant apparaître à l'usage et nous indiquons ci-dessous les vérifications auxquelles il est utile de procéder :

PANNE DE CLIGNOTANTS ET DE STOP

- Faire fonctionner le moteur quelques minutes sans utiliser les clignotants et le stop, afin d'obtenir la mise en charge de la batterie. La charge correcte est réalisée après environ 30 minutes de roulage.
- Vérifier l'état du fusible (6V-8 ampères). Ce fusible est situé sous la selle, à l'intérieur du coffre à outils.

PANNE DE CLIGNOTANTS MAIS FONCTIONNEMENT NORMAL DU STOP

- vérifier et éventuellement remplacer les lampes des clignotants (navette 6V-15W).

PANNE DE STOP MAIS CLIGNOTANTS NORMAUX

- vérifier et éventuellement remplacer la lampe du stop (navette 6V-7W).

Dans le cas où les vérifications ci-dessus ne donnent pas de résultats positifs ou pour toute autre anomalie, il y a lieu de confier la machine à l'un de nos Agents

Important : - en aucun cas, il ne faut faire tourner le moteur, la batterie étant débranchée, sous peine de détériorer rapidement le régulateur,

- l'utilisation d'un chargeur du commerce est formellement déconseillée pour la batterie dont la recharge se fait normalement de façon satisfaisante par les seuls circuits électriques du véhicule et pendant le fonctionnement du moteur.

Si ces diverses vérifications ne donnent pas de résultat, il y a lieu de confier la machine pour remise en état au vendeur ou à l'agence la plus proche.

CONDITIONS GÉNÉRALES DE VENTE DES PIÈCES DÉTACHÉES

Expéditions. - Toutes nos expéditions sont faites aux risques et périls des destinataires. Elles sont toujours faites au tarif le plus avantageux (sauf avis contraire du client, s'il acquitte lui-même le port).

Nos envois sont soigneusement contrôlés au départ de l'usine et les transporteurs vérifient, d'autre part, les feuilles d'expédition portant le poids du colis.

Nous déclinons toute responsabilité en cas d'avarie ou de manquant. Les Compagnies de transport sont responsables des marchandises qu'elles acheminent, aussi prions-nous nos clients de bien vérifier leur colis avant d'en prendre livraison, en particulier pour le poids et de faire éventuellement, les réserves voulues avant de signer la décharge.

Toute réclamation doit être confirmée au Chef de Gare ou au Transporteur, par lettre recommandée, dans les deux jours qui suivent la réception.

Emballages. - Ils ne sont pas repris.

Passation et enregistrement des commandes. - Nous recommandons tout particulièrement à nos agents l'emploi de nos bons de commande spéciaux que nous envoyons gratuitement sur simple demande. Nous ne répondons télégraphiquement qu'aux télégrammes accompagnés d'un coupon « Réponse payée ».

Paiement et livraisons. - Nos prix sont nets, sans escompte et s'entendent pour pièces prises à nos usines. Pour les conditions de franco, voir notre tarif.

Le prix appliqué est toujours celui en vigueur le jour de la livraison sans qu'aucune indication antérieure puisse être invoquée comme un engagement.

Toutes nos fournitures sont payées par traite domiciliée à 30 jours sur relevé de fin de mois.

Un retard de livraison, quelles qu'en soient les causes, la durée ou les conséquences pour l'acheteur, ne peut jamais donner lieu à des dommages-intérêts.

Retour des pièces. - Les retours éventuels doivent faire l'objet d'un accord préalable de notre part, pièces sous garantie exceptées.

Les envois doivent être faits franco de port domicile à notre adresse :

CYCLES PEUGEOT - Service Après-Vente - Beaulieu 25700 VALENTIGNEY

Les retours doivent obligatoirement nous être annoncés par lettres séparées.

Juridiction. - En cas de contestation quelconque, il est expressément convenu que les tribunaux de la Seine seront seuls compétents même en cas de demande incidente ou en garantie, les différents modes d'expédition ou de paiement, ainsi que le lieu de la livraison ne pouvant opérer ni novation ni dérogation à cette clause attributive de juridiction.

**LE MEILLEUR RENDEMENT
EST OBTENU
PAR L'UTILISATION EXCLUSIVE
DE *BP-ZOOM***