



BB **CENTRI**

1959-D

CATALOGUE PIÈCES DÉTACHÉES & ACCESSOIRES

CYCLES PEUGEOT

Société Anonyme au Capital de 1.050.000.000 de francs

BEAULIEU — VALENTIGNEY (Doubs)

Télégrammes : CYCLES VALENTIGNEY — C. C. P. DIJON 181.41 — Téléphone : 2.21 MONTBÉLIARD et 6 VALENTIGNEY
R. C. 55 B 45 MONTBÉLIARD — R. P. 420 Doubs

TRÈS IMPORTANT

- Pour la passation des commandes utiliser à l'exclusion de tous autres documents nos carnets spéciaux adressés gratuitement sur simple demande.
- Mentionner soigneusement le numéro et la désignation complète de la pièce avec éventuellement coloris et décors.
- Pour éviter toute confusion dans les cas douteux préciser le type exact et le numéro de moteur du véhicule intéressé.

EXPÉDITIONS : *Utiliser les adresses ci-dessous :*

Par gare :

CYCLES PEUGEOT

Rue Pont-de-Gland
AUDINCOURT (Doubs)

Autres modes d'envoi :

CYCLES PEUGEOT

BEAULIEU-VALENTIGNEY (Doubs)

Conditions générales de vente (voir en dernière page)

Cyclomoteurs Monovitesse

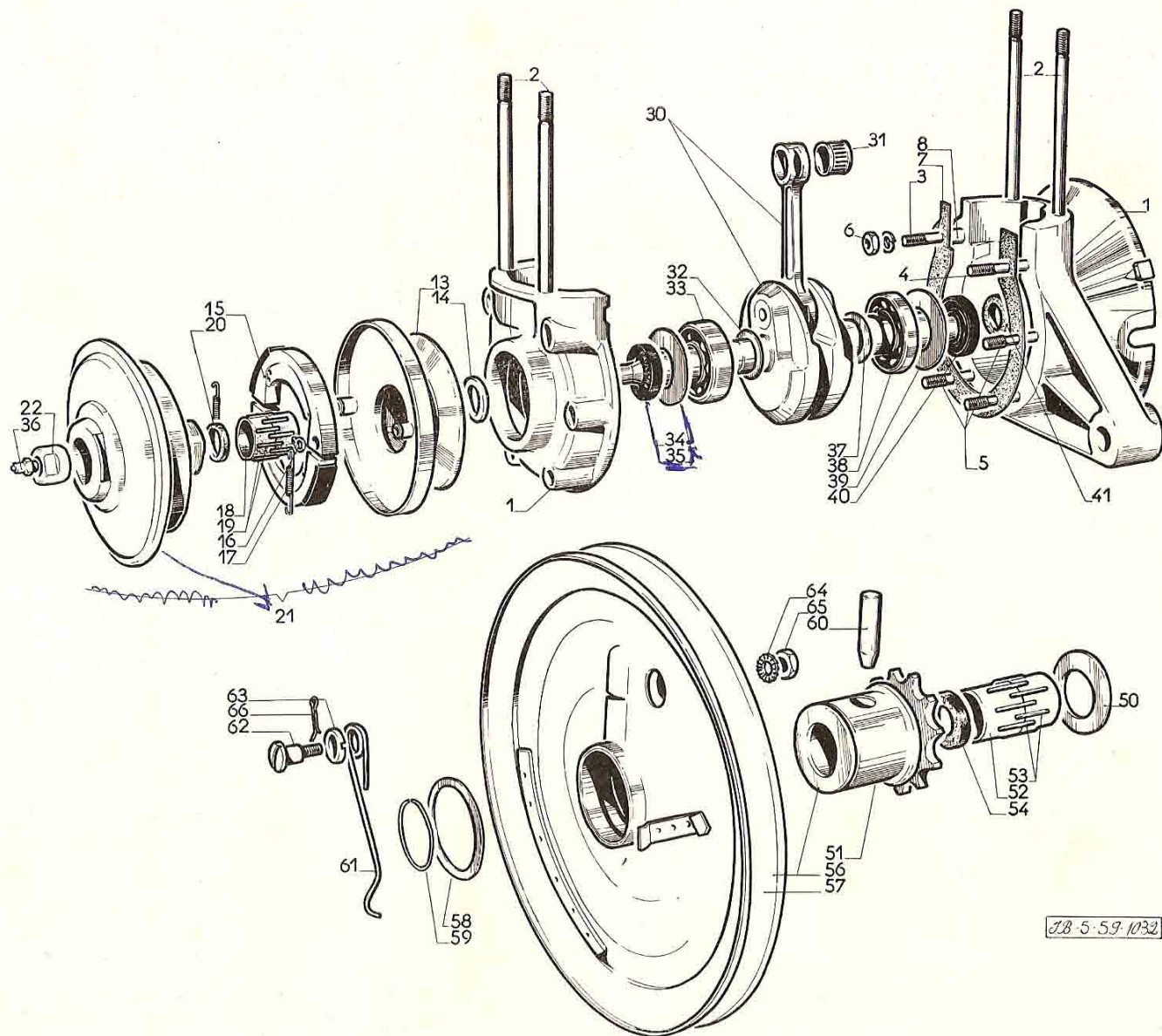
Cadre emboutie

type **BBIT** (50-15)

type **BBIN** (50-16)

RÉPERTOIRE

Pages 3 à 6	Partie moteur complète commune aux deux cyclos BBIT - (50-15) et BBIN - (50-16)
Pages 7 à 22	Partie cycle complète du BBIT - (50-15)
Pages 23 à 28	Partie cycle du BBIN - (50-16). Pièces spéciales seulement, toutes les pièces ne figurant pas dans cette rubrique sont communes entre BBIN - (50-16) et BBIT - (50-15),



LB-5-59-1032

TABLE DES MATIÈRES

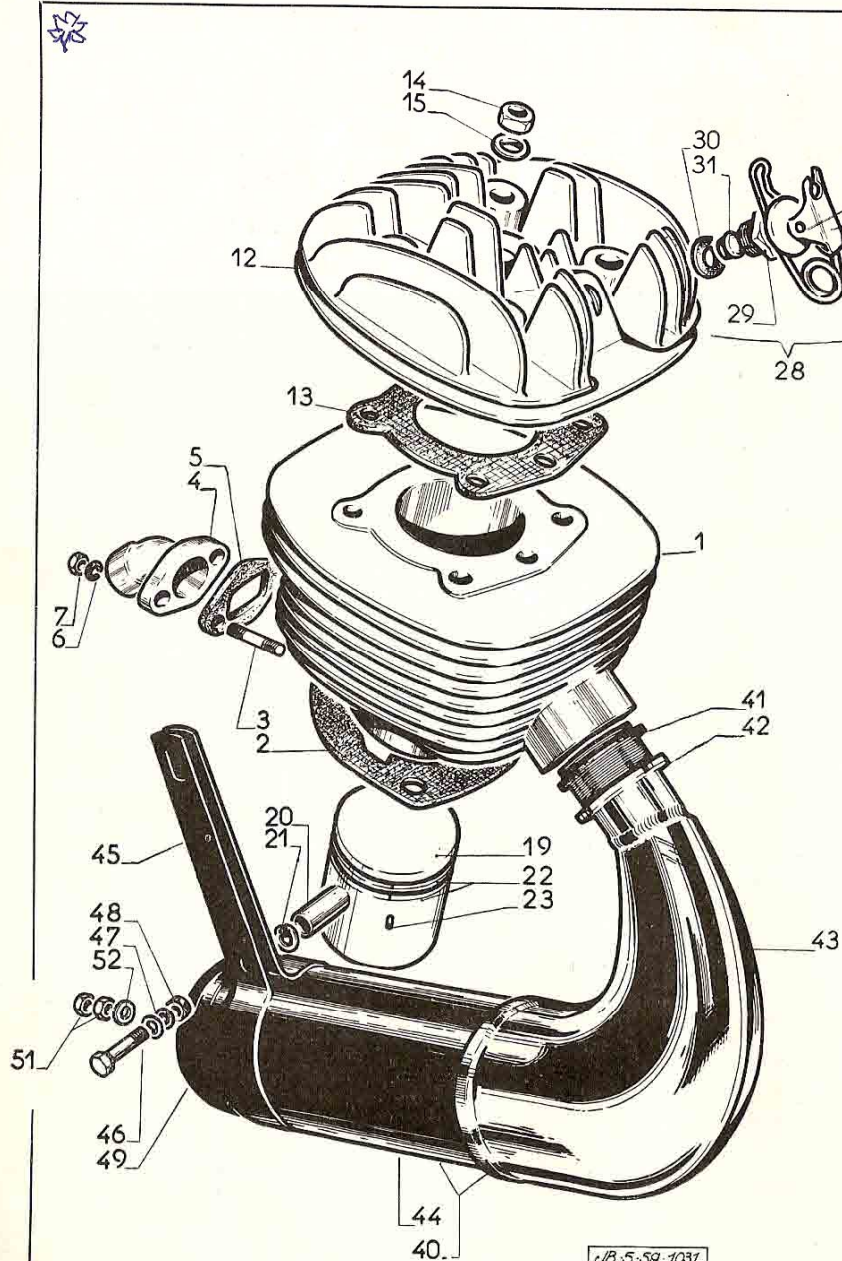
Désignation	N° de page	Désignation	N° de page
Appariage cylindre et piston ..	5	Décompresseur	4
Bougie	5	Echappement	4
Carter-moteur	3	Embiellage-roulement-joints ..	3
Carburateur	6	Embrayage	3
Culasse	4	Fil de bougie	5
Cylindre	4	Piston	4
Démultiplicateur-transmission ..	3	Volant magnétique	5

PARTIE MOTEUR



commune aux deux modèles de cyclos

N° de dessin	N° des pièces	Nbre	DÉSIGNATION	N° de dessin	N° des pièces	Nbre	DÉSIGNATION
CARTER-MOTEUR							
1	37011 E	1	Carter moteur droit et gauche assemblés avec goujons	33	14403	1	Roulement 20 x 47 x 14 côté embrayage
2	35753	4	Goujon de fixation cylindre et culasse	34	37034	1	Rondelle d'appui du roulement
3	35761	1	Goujon d'assemblage des demi-carters (portant la cheminée de centrage)	35	37004	1	Joint d'étanchéité 20 x 30 x 4,5 côté embrayage
4	35762	1	Goujon d'assemblage des demi-carters	36	18857	1	Graisseur en bout de l'arbre de vilebrequin
5	G6-30-12	4	Goujon d'assemblage des demi-carters	37	37740	1	Rondelle d'appui côté volant
6	HU 6	6	Ecrou d'assemblage des demi-carters	38	14292	1	Roulement 17 x 40 x 12 côté volant
7	35751	1	Joint des carters	39	37742	1	Rondelle d'appui du roulement
8	35752	1	Cheminée de centrage des carters	40	37616	1	Joint d'étanchéité 16 x 30 x 4,5 côté volant
				41	37615	1	Feutre d'étanchéité côté volant
EMBRAYAGE							
13	38107	1	Poulie motrice sans mâchoire	50	36104	1	Rondelle de butée du pignon \varnothing 16,5 x 28 ép. = 2
14	34556	1	Rondelle de butée de la poulie motrice	51	37763	1	Pignon de relais 12 dents
15	36188 E 36149	2	Demi-mâchoire d'embrayage avec garniture <i>42007</i>	52	37711	2	Demi-cage à aiguilles (en nylon)
16	37966	2	Circlips d'arrêt des demi-mâchoires	53	37844	12	Aiguilles \varnothing 3 L = 15,8
17	36148	2	Ressort de rappel des demi-mâchoires	54	36107	1	Feutre d'étanchéité
18	37863	2	Demi-cage à aiguilles (en nylon)	56	38589	1	Ensemble poulie réceptrice avec pignon de relais et verrouillage central montés
19	37964	10	Aiguille \varnothing 2 L = 15,8	57	37758	1	Poulie réceptrice nue
20	38600 38610	1	Joint d'étanchéité 15 x 19 x 2 <i>armé à l'arbre 431651</i>	58	38406	1	Rondelle d'appui de la poulie \varnothing 38 x 44 ép. = 6/10
21	38119	1	Coupleur complet (embrayage à poudre)	59	37838	1	Jonc d'arrêt de la poulie
22	38341	1	Ecrou de blocage du coupleur sur l'arbre de vilebrequin <i>40</i>	60	37765	1	Doigt de verrouillage
	39324	1	— — — — — <i>12</i>	61	37764	1	Ressort de verrouillage
EMBIELLAGE - ROULEMENTS - JOINTS							
30	38344 39327	1	Embiellage complet avec cage à aiguilles 35104	62	37766	1	Vis de fixation du ressort
31	35104	1	Cage à aiguilles \varnothing 12 x 15 L = 13,5	63	37834	1	Coupelle du ressort
32	37741	1	Rondelle d'appui côté embrayage	64	L 7	1	Rondelle plate
				65	HBK 7	1	Ecrou crénelé
				66	V 2-25	1	Goupille fendue
					36126	1	Courroie trapézoïdale de transmission primaire



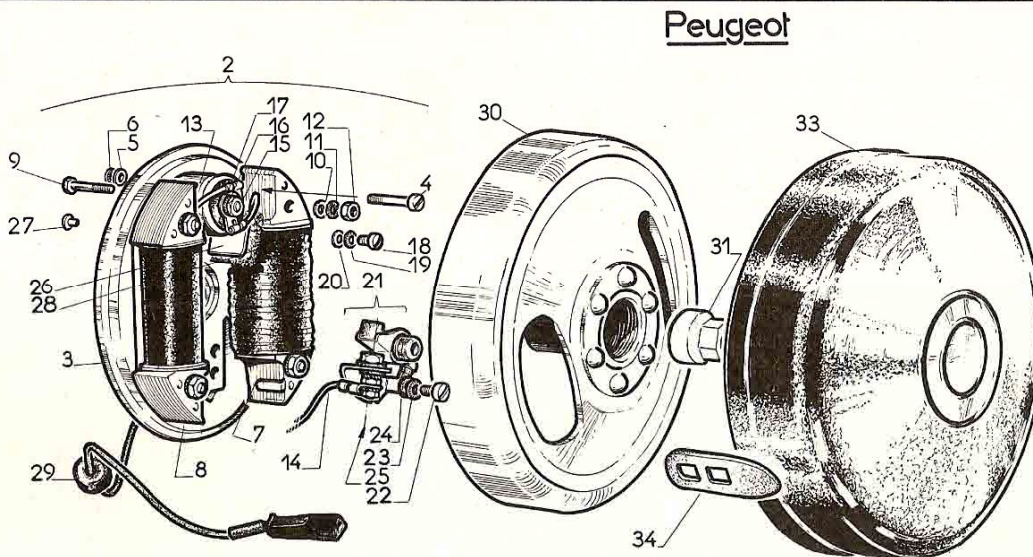
N° de dessin	N° des pièces	Nbre	DÉSIGNATION
			CYLINDRE
1	39585 E *36990-	1	Cylindre avec goujons
2	35749	1	Joint de cylindre
3	G5 13-10	2	Goujon de fixation raccord de carburateur
4	37562	1	Raccord de carburateur
5	36226	1	Joint du raccord
6	W 5	2	Rondelle Grower
7	HU 5	2	Ecrou
			CULASSE
12	37885	1	Culasse
13	36123	1	Joint de culasse
14	HU 7	4	Ecrou de fixation cylindre et culasse
15	W 7	4	Rondelle Grower
			PISTON
19	*36120 E	1	Piston avec axe et segments
20	27194	1	Axe de piston \varnothing 12 L = 33
21	22309	2	Circlips
22	38315	2	Segment pour ergot
23	34039	2	Goupille cannelée \varnothing 2 L = 6
			DÉCOMPRESSEUR
28	32136	1	Décompresseur complet
29	31474	1	Corps de décompresseur
30	31152	1	Joint du corps
31	32133	1	Soupape de décompresseur
32	32134	1	Ressort de décompresseur
33	32132	1	Levier
34	32135	1	Axe du levier
			ÉCHAPPEMENT
40	37571	1	Pot d'échappement complet avec écrou
41	36430	1	Joint du tuyau sur le cylindre \varnothing 24 x 29
42	36429	1	Ecrou de fixation du tuyau au cylindre
43	37586	1	Partie avant de pot d'échappement
44	37587	1	Corps de pot d'échappement complet (partie centrale)
45	37580	1	Patte support de pot d'échappement
46	V 16316	1	Vis de serrage de la patte
47	B 5	1	Rondelle Blocfor
48	HU 5	1	Ecrou
49	37578 E	1	Partie arrière de pot d'échappement
sans dessin	37594	2	Joint en cordon d'amiante
51	HU 6	2	Ecrou d'assemblage du pot d'échappement
52	L 6	1	Rondelle plate

JB-5-59-1037

APPARIAGE CYLINDRES ET PISTONS 50-15 JEU 0.0.3

Tableau de correspondance. La lettre repère du cylindre est frappée sur le plan de joint de culasse et celle du piston sur la partie bombée supérieure.

CYLINDRES		PISTONS	
Lettre repère	Diamètre alésage	Lettre repère	Diamètre alésage
A	39,91	A	39,88
B	39,92	B	39,89
C	39,93	C	39,90
D	39,94	D	39,91
E	39,95	E	39,92
F	39,96	F	39,93
G	39,97	G	39,94
H	39,98	H	39,95
I	39,99	I	39,96



728 5-59-1033

N° de dessin	N° des pièces	Nbre	DÉSIGNATION	N° de dessin	N° des pièces	Nbre	DÉSIGNATION
			VOLANT MAGNÉTIQUE PEUGEOT				
	35490 E	1	Volant magnétique complet (stator et rotor)	26	30917	1	Porte-graisseur
2	34963 EB	1	Stator complet avec bobines, condensateur, rupteur	27	34952	1	Rivet de fixation du porte-graisseur
3	34963	1	Stator nu	28	31567	1	Feutre graisseur de came
4	C 5-20	2	Vis de fixation du stator au carter	29	31543	1	Passe-fil lumière dans le carter
5	W 5	2	Rondelle Grower	30	35485 E	1	Rotor (sans écrou)
6	1207	2	Rondelle plate	31	30907	1	Écrou de blocage du rotor
7	35488 E	1	Bobine d'allumage		C 45	1	Arrache-volant
8	35487 E	1	Bobine d'éclairage	33	37956 42605	1	Couvercle de volant en matière plastique <i>aéri</i>
9	35491	4	Vis de fixation des bobines L = 28	34	38485	2	Bride de fixation du couvercle
10	1750	4	Rondelle plate		30904 EB	1	Couvercle de volant en aluminium
11	B 4	4	Rondelle Blocfor		C 5-35	2	Vis de fixation du couvercle
12	HU 4	4	Écrou de fixation des bobines				FIL DE BOUGIE
13	30911	1	Condensateur		36198 E	1	Fil de bougie L = 300 complet avec passe-fil et protecteur de bougie
14	34537 E	1	Fil connexion condensateur au rupteur		35478	1	Passe-fil caoutchouc
15	HU 4	1	Écrou fixant les fils sur le condensateur		34369	1	Protecteur de bougie (Impervia)
16	B 4	1	Rondelle Blocfor		34369 B	1	Capuchon caoutchouc seul
17	1750	1	Rondelle plate		34369 A	1	Embout de contact
18	C 4-10	1	Vis de fixation du condensateur		34369 C	1	Goupille de l'embout
19	B 4	1	Rondelle Blocfor				BOUGIE
20	1750	1	Rondelle plate		1003 H	1	Bougie « Marchal » CR 35 avec joint
21	34931 E	1	Rupteur « Dahl » complet		1010	1	Joint de bougie
22	CL 4-8	1	Vis de fixation du rupteur				
23	B 4	1	Rondelle Blocfor				
24	1750	1	Rondelle plate				
25	1744	1	Borne complète du rupteur				

N° de dessin	N° des pièces	Nbre	DÉSIGNATION
GURTNER D-10-D-521			
CARBURATEUR			
	37662 B	1	Carburateur « Gurtner » D 10.521 complet avec filtre à air et cuve à décantation
1	6571-15	1	Chambre de mélange montée avec volet d'air
2	6171	1	Vis de serrage du carburateur
3	6108-3	1	Volet des gaz
4	6174	1	Guide du volet des gaz
5	3712	1	Ressort du volet
6	6163	1	Chapeau de chambre
7	1510	1	Tendeur de gaine
8	1511	1	Ecroû du tendeur
9	V 621	1	Vis de fixation du chapeau
10	B 4	1	Rondelle Blocfor
11	6546 G	1	Vis \varnothing 5 de butée du volet des gaz
12	5072	1	Ressort de la vis de butée
13	5012	1	Gicleur rodage = 20 normal = 19
14	6437	1	Flotteur en laiton avec pointeau soudé
15	6591 (6589)	1	Couvercle des cuves avec goujon (arrivée verticale)
16	6585	1	Cuve de décantation
17	4159	1	Filtre de décantation
18	6159	1	Joint de la cuve de niveau
19	6687	1	Joint de la cuve de décantation
20	6576	1	Lame fixe-couvercle
21	6596	1	Vis de fixation lame
22	B 5	1	Rondelle Blocfor
23	6397	1	Filtre à air complet
24	6221	1	Jonc de fixation du filtre à air
25	3876	1	Joint fibre entre chambre et raccord \varnothing 13x18,5, ép. = 1,5
26	37534	1	Manchon caoutchouc raccord de prise d'air

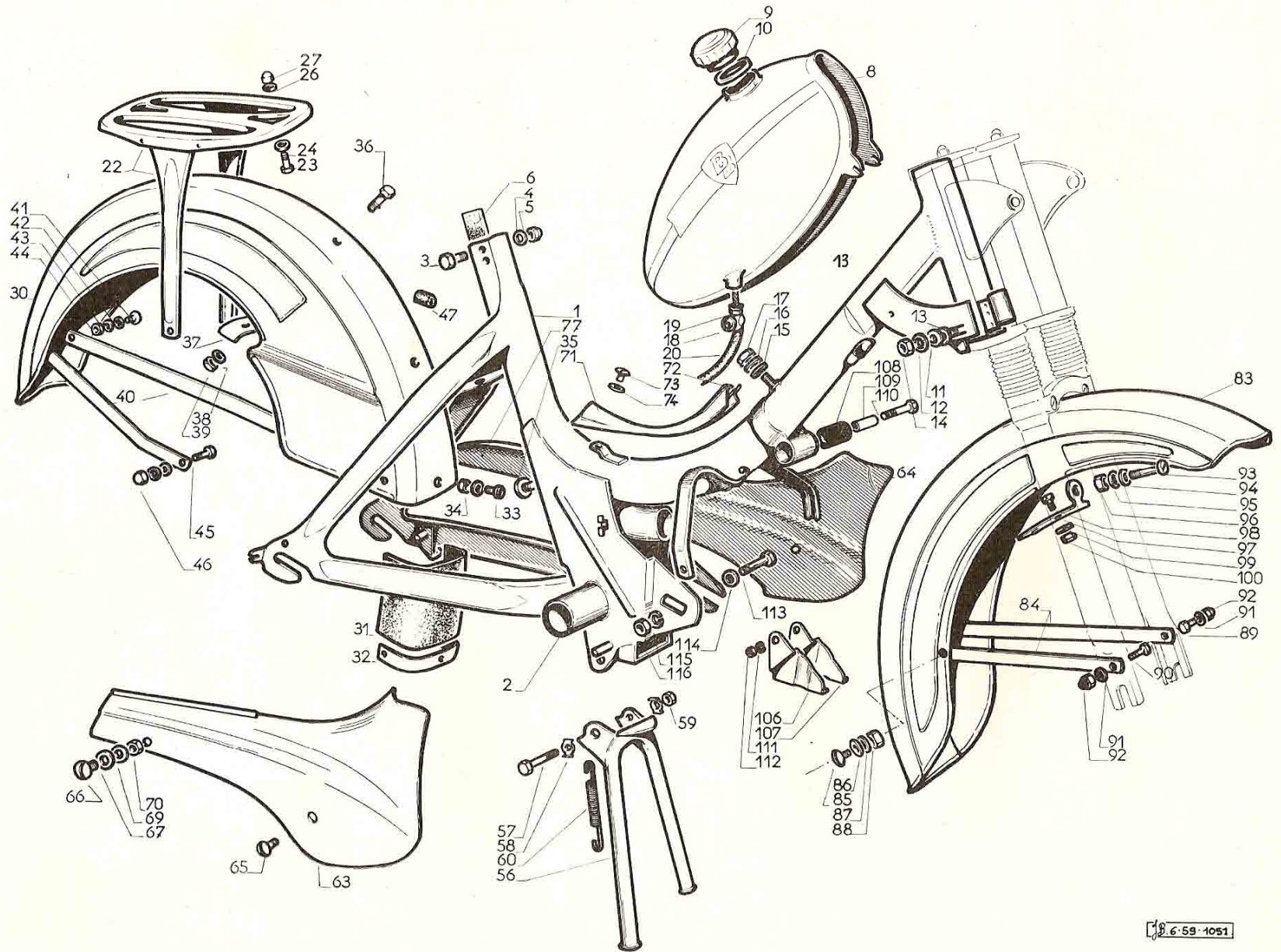
13 6-59-1039

B B I . T (50-15)

PARTIE CYCLE COMPLÈTE

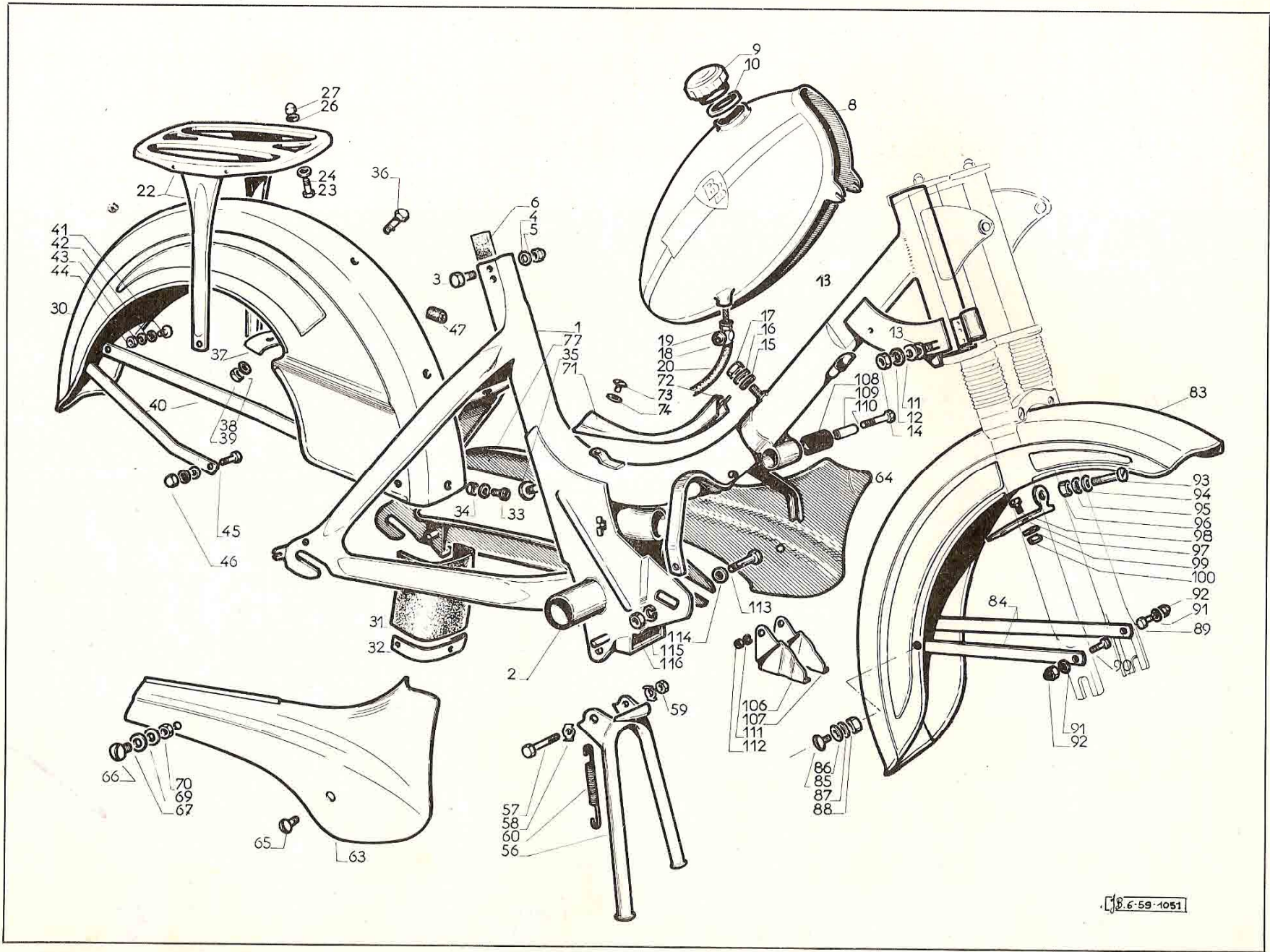
TABLE DES MATIÈRES

Désignation	N° de page	Désignation	N° de page
Antivol	22	Moyeu avant MAILLARD.....	17
Avertisseur.....	13	Outillage	22
Béquille	9	Pare-chaîne	11
Cadre	9	Pompe	22
Capotage	11	Pédalier	12
Commandes au guidon	19	Pédales	22
Compteur.....	21	Phares	20
Contrôleur de pression	22	Poignées de guidon	19
Direction	19	Pièces de fixation-moteur	11
Feu rouge	21	Porte-bagages	9
Fils.....	21	Réservoir d'essence	9
Fourche télescopique	12	Roue arrière LELEU	15
Garde-boue AR.....	9	Roue arrière MAILLARD	17
Garde-boue AV	11	Roue avant LELEU	15
Guidon	19	Roue avant MAILLARD	17
Manette d'air.....	19	Roue libre	22
Moyeu arrière LELEU	15	Selle	13
Moyeu avant LELEU	15	Tendeur de chaîne	22
Moyeu arrière MAILLARD	17	Transmission chaîne	22

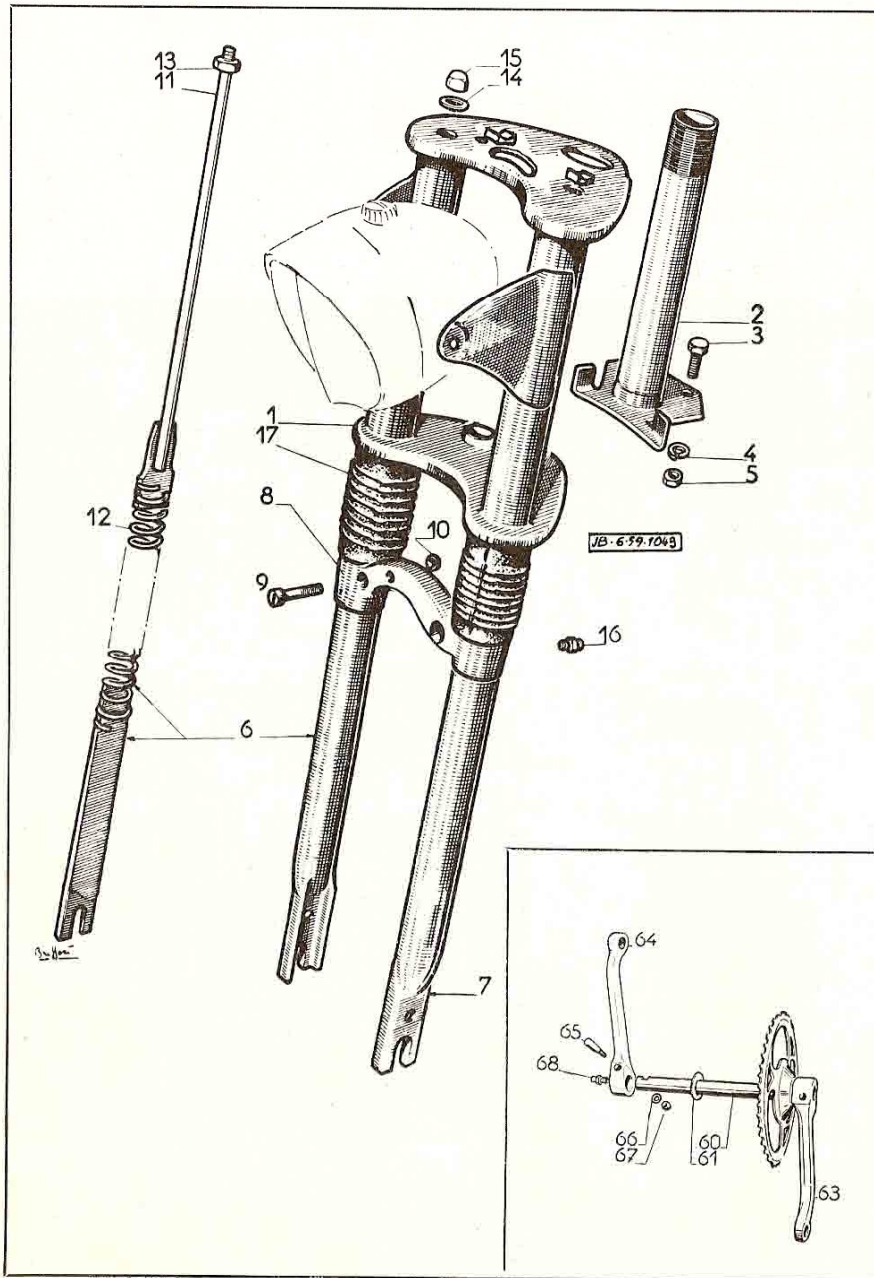


N° de dessin	N° des pièces	Nbre	DÉSIGNATION	N° de dessin	N° des pièces	Nbre	DÉSIGNATION
			CADRE				GARDE-BOUE ARRIÈRE
1	37354 39804	1	Cadre avec cône et cuvette de direction	30	38650	1	Garde-boue arrière enveloppant à bavolets
2	V 16951	2	Remboîtement de l'axe de pédalier	31	38068	1	Bavette
3	H 7-15	2	Vis de serrage de selle	32	38067	1	Bride
4	M 6	2	Rondelle plate	33	Y R 4-8	3	Vis
5	HR 7	2	Ecrou à calotte	34	HU 4	3	Ecrou
6	V 17131	1	Plaquette caoutchouc supérieure tube de selle	35	28051	1	Protecteur caoutchouc
			RÉSERVOIR D'ESSENCE	36	H 6-12	1	Vis de fixation sur entretoise
8	*37606	1	Réservoir d'essence avec bouchon	37	38128	1	Renfort intérieur
9	41153	1	<i>Bouchon de réservoir avec amanchement lisse</i>	38	B 6	1	Rondelle éventail
9	29790	1	Bouchon de réservoir filtre	39	HU 6	1	Ecrou
10	30343	1	Joint du bouchon <i>amanchement lisse</i>	40	38714	2	Tringle
11	40389 MU 6	2	Rondelle plate	41	P 5-10	2	Vis de fixation tringle sur garde-boue
12	B 6	2	Rondelle Blocfor	42	34928	2	Rondelle en rilsan
13	37677	2	Rondelle en Rilsan ...	43	B 5	4	Rondelle éventail
14	HU 6	2	Ecrou	44	HU 5	2	Ecrou
15	V 16950	1	Rondelle caoutchouc .	45	H 5-15	2	Vis de fixation au châssis
16	V 643 C	1	Rondelle plate	46	H 633 HR 5	2	Ecrou borgne
17	HR 6	1	Ecrou à calotte	47	38712 37666	1 2	Caoutchouc protecteur <i>Passer fil éclairage caoutchouc Ø 2 X 11</i>
18	1165	1	Robinet d'essence avec cuvette et joint				BÉQUILLE CENTRALE
19	1165 B	1	Cuvette avec joint entre robinet et réservoir				
20	V 16988	L : 150	Tuyau d'essence (se vend au mètre)				
			PORTE-BAGAGES				
22	38128 *37643 E	2 1	<i>Renfort intérieur garde boue</i> Porte-bagages avec montants	56	*37512	1	Béquille centrale
23	V 11636	2	Vis de fixation porte-bagages au garde-boue	57	H 8-65	1	Vis de fixation béquille
24	V 644 B	2	Rondelle plate	58	13719 B	2	Frein d'écrou
26	B 5	2	Rondelle Blocfor	59	HU 8	1	Ecrou
27	HU 5	2	Ecrou	60	37513 37513	1	Ressort de béquille <i>1 bout long</i>

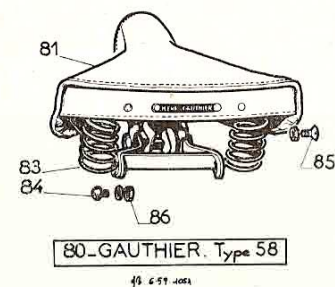
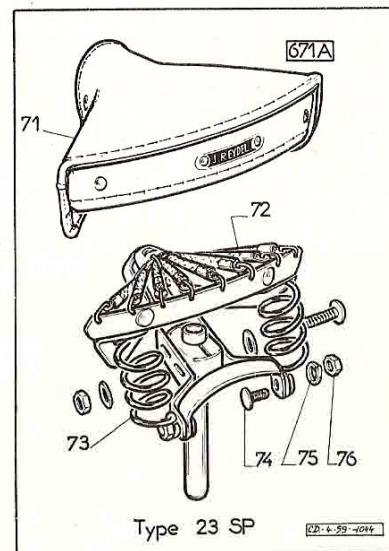
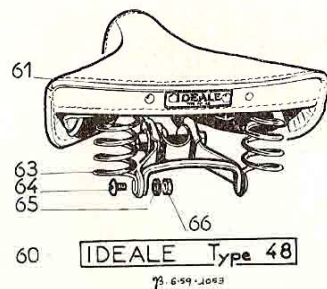
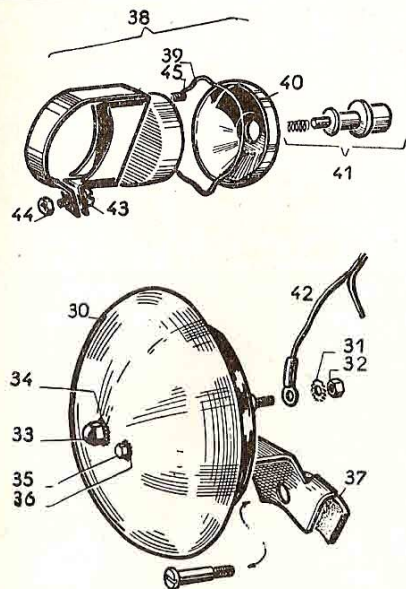
NOTA : Pour les pièces portant les N° de dessin 63 à 116, voir page suivante.



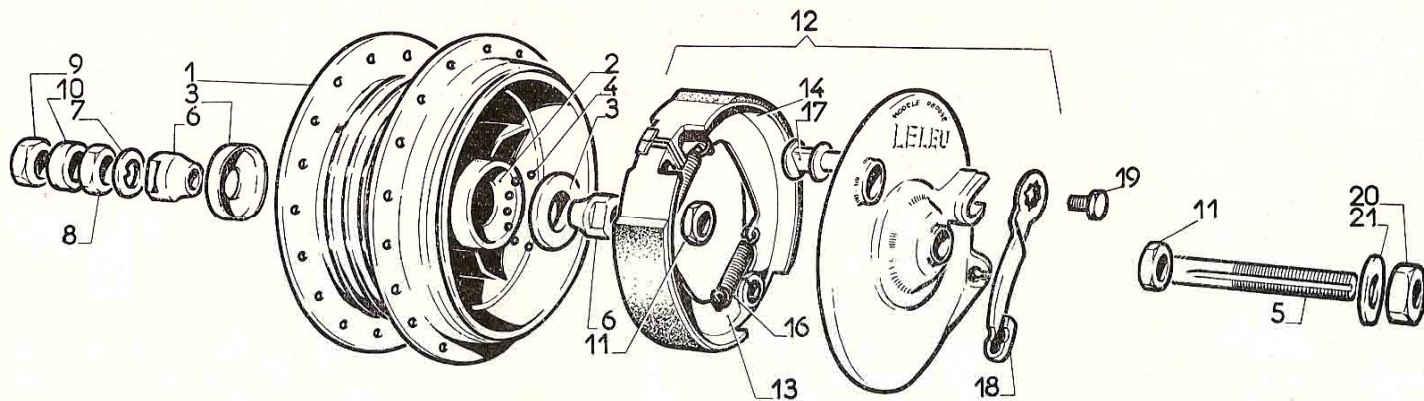
N° de dessin	N° des pièces	Nbre	DÉSIGNATION	N° de dessin	N° des pièces	Nbre	DÉSIGNATION
			CAPOTAGES				
63	*37955	1	Capotage droit	87	B 5	2	Rondelle Blocfor
64	*37956	1	Capotage gauche	88	HU 5	2	Ecrou
65	P 5-10	2	Vis fixation avant des capotages	89	1092 4198	1	Arrêt de patte de réaction <i>4215C Ø 12</i>
66	PVR 5-18 20	2	Vis fixation arrière des capotages	90	H 5-15	1	Vis de fixation sur fourche
67	34928	1	Rondelle en rilsan de 5	91	B 5	2	Rondelle Blocfor
sans dessin	37364	2	Entretoise $\varnothing = 5,5 \times 12 L = 10$ fixation AR des capotages et du pare-chaîne	92	1163 HR 5	2	Ecrou borgne
69	B 5	1	Rondelle Blocfor ..	93	H 6-28	1	Vis de fixation équerre sur joint
70	HU 5	1	Ecrou	94	1091 4643C	1	Rondelle plate
71	*38010	1	Protection supérieure des capotages	95	B 6	1	Rondelle Blocfor
72	38045	2	Manchon élastique de la fourchette $\varnothing 4 \times 7 L = 15$	96	HU 6	1	Ecrou
73	P 5-10	1	Vis fixation AR de la protection supérieure	97	30543	1	Equerre
74	34928 31792 31662 31662	3 2 2	Rondelle en rilsan de 5 <i>Bordures caoutchouc h = 280 au metre h = 260 - - -</i>	98	V 621	2	Vis de fixation équerre
			PARE-CHAÎNE	99	W 4	2	Rondelle Grower
77	*37957	1	Pare-chaîne	100	H 4	2	Ecrou
sans dessin	PVR 5-18 20	1	Vis fixation pare-chaîne au porte-bagages				PIÈCES FIXATION MOTEUR
	34928	1	Rondelle en rilsan de 5	106	38446	1	Patte de fixation du moteur côté droit
	37364 31662	1	Entretoise $\varnothing = 5,5 \times 12 L = 15$ <i>Bordure caoutchouc h = 20 = au metre</i>	107	38447	1	Patte de fixation du moteur côté gauche
			GARDE-BOUE AVANT	108	38444	1	Amortisseur caoutchouc
83	38707	1	Garde-boue avant à bavolets enveloppants	109	38445	1	Entretoise de l'amortisseur
84	38713	2	Tringles de garde-boue	110	H 8-65	1	Vis de fixation AV du moteur au cadre
85	P 5-10	2	Vis de fixation sur garde-boue	111	B 8	1	Rondelle Blocfor
86	34928	2	Rondelle en rilsan de 5	112	HU 8	1	Ecrou
				113	H 10-50	1	Vis de fixation AR du moteur au cadre
				114	L 10	2	Rondelle plate
				115	B 10	1	Rondelle Blocfor
				116	HU 10	1	Ecrou



N° de dessin	N° des pièces	Nbre	DÉSIGNATION
			FOURCHE TÉLESCOPIQUE
	*37017	1	Fourche télescopique avec tube de pivot
1	*37018	1	Ensemble platines et tubes intérieurs
2	37019 E	1	Tube de pivot avec entraîneur
3	H 6-15	1	Vis de fixation entraîneur
4	W 6	1	Rondelle Grower
5	HU 6	1	Ecrou
6	*V 17046 ED	1	Tube extérieur avec patte, tige et ressort côté droit
7	*V 17046 EG	1	Tube extérieur avec patte, tige et ressort côté gauche
8	*V 17017	1	Pont des tubes extérieurs
9	C 7-30	2	Vis de fixation du pont
10	30527	2	Ecrou cylindrique
11	V 17050 E	2	Ensemble attache-ressort partie supérieure
12	V 17049	2	Ressort
13	HU 7	2	Ecrou
14	L 6	2	Rondelle d'appui
15	HR 7	2	Ecrou à calotte
16	18857	2	Graisseur
17	V 17053 39191	2	Manchon protecteur en caoutchouc
			PÉDALIER
60	37326	1	Axe de pédalier L = 201
61	V 17068	1	Rondelle d'appui $\varnothing = 16 \times 27$ ép. 1, côté droit
63	37990	1	Manivelle droite avec roue dentée
64	37327	1	Manivelle gauche
65	V 947	2	Clavette de manivelle
66	V 643 C	2	Rondelle plate
67	HR 6	2	Ecrou à calotte
68	18857	1	Graisseur en bout de l'axe de pédalier
63	37843	1	Manivelle droit Duraxe freignon 30 dents

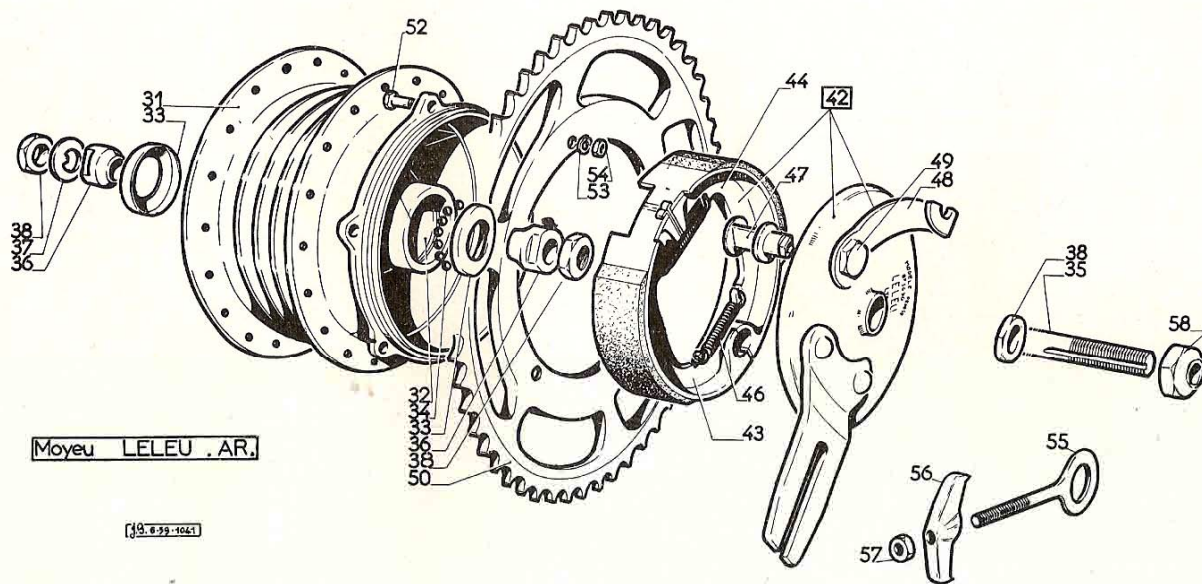


N° de dessin	N° des pièces	Nbre	DÉSIGNATION	N° de dessin	N° des pièces	Nbre	DÉSIGNATION
	40906 E	1	<i>Avertisseur complet avec bouton</i> AVERTISSEUR	64	V 2009	4	Vis de fixation des ressorts verticaux
	782-A	1	Timbre électrique avec bouton et fil	65	V 670	4	Rondelle plate
30	770-A 40906	1	Timbre électrique seul	66	V 20218	4	Ecrou
31	B 3	2	Rondelle Blocfor	71	29741 L	1	Selle « Reydel » type 23 SP complète (livrons la selle « Idéale » n° 675 A)
32	771 A	2	Ecrou fixation fils	72	V 2016	4	Dessus de selle en simili (gris)
33	778 A	1	Ecrou à calotte de fixation cloche	73	29741 CB	2	Sandow de nappe de selle longueur = 230 mm
34	B 5	1	Rondelle Blocfor				Ressort vertical arrière à 4 spires (à la commande préciser droit ou gauche)
35	777 A	1	Vis d'immobilisation de la cloche	74	V 2009	4	Vis de fixation des ressorts verticaux
36	B 3	1	Rondelle Blocfor	75	W 7	4	Rondelle Grower
37	710 A	1	Amortisseur caoutchouc du support	76	V 2021 B	4	Ecrou
38	779 A 41103	1	Bouton d'avertisseur complet	80		1	Selle « Henri Gauthier » type 58 complète (livrons la selle « Idéale » n° 675 A)
39	773 A	1	Jonc de maintien du couvercle	81	29741 J	1	Dessus de selle en simili (gris)
40	774 A	1	Couvercle seul		V 2020 A	1	Sandow de nappe de selle longueur = 520 mm avec crochets
41	775 A	1	Bouton en matière plastique avec rondelle et ressort	83	29741 D	2	Ressort vertical arrière (à la commande préciser droit ou gauche)
42	V 16423	0 m 60	Fil électrique double conducteur (se vend au mètre)	84	VR 6-13	2	Vis de fixation inférieure des ressorts
43	V 621	1	Vis de fixation du bouton	85	F 6-15	2	Vis de fixation supérieure des ressorts
44	HB 4	1	Ecrou	86	V 2021 B	4	Ecrou
45	118	2	Vis fixation fils dans le bouton				PIÈCE COMMUNE AUX TROIS SELLES
	V 16748	2	Attache dural de maintien du fil conducteur				Tige de selle
			SELLE				
60	675 A	1	Selle « Idéale » type n° 48 complète				
61	48 D	1	Dessus de selle en simili (gris)				
	29741 S	1	Sandow de nappe de selle à deux trous L = 800 mm				
63	48 R	2	Ressort vertical arrière à 5 spires et œillets verticaux (Préciser droit ou gauche)				
					V 1221	1	



Moyeu LELEU .AV.

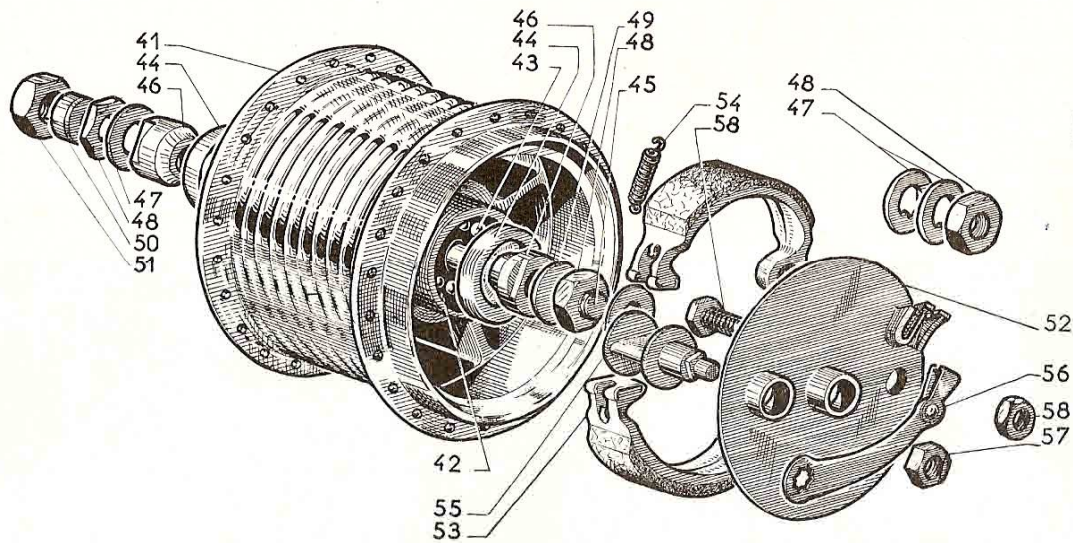
[D. 6.59-1042]



Moyeu LELEU .AR.

[D. 6.59-1041]

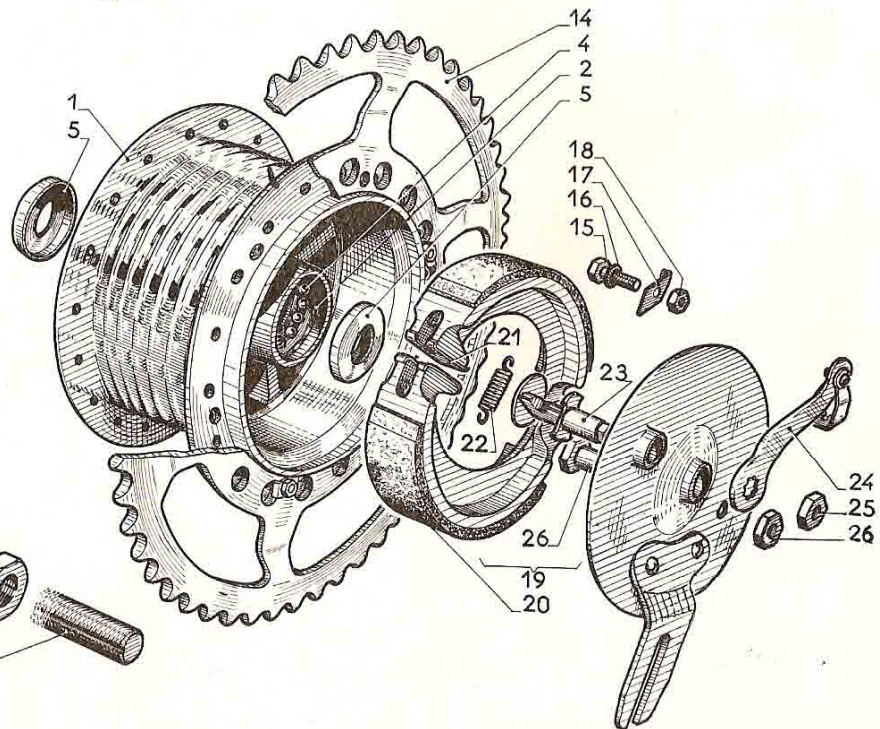
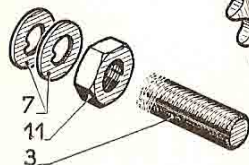
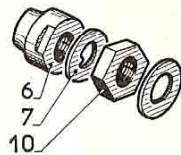
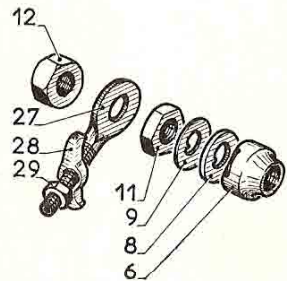
N° de dessin	N° des pièces	Nbre	DÉSIGNATION	N° de dessin	N° des pièces	Nbre	DÉSIGNATION
			ROUE ARRIÈRE				
	38061	1	Roue arrière sans pneu avec moyeu frein tambour « Leleu »	18	V 1419	1	Levier de came
	38053	36	Rayons \varnothing 2,7 L = 213 <i>et 195</i>	19	V 1421	1	Vis du levier
	19057	1	Jante 23 x 2 rigida déco, flancs plats, chrolux	20	V 16801	2	Ecrou de fixation de roue de 14 sur plats
	19064/3	1	Mèche de fond de jante	21	V 11062	2	Rondelle plate \varnothing 10 x 20 ép. = 3
	29724	36	Ecrous de rayon				Identifier les demi-mâchoires droite ou gauche en regardant le plateau de frein depuis l'intérieur (côté mâchoires) et en orientant la came de frein en haut.
			ROUE AVANT				MOYEU ARRIÈRE « LELEU »
	38118	1	Roue avant sans pneu avec moyeu frein tambour « Leleu »		38046 E	1	Moyeu arrière « Leleu » monobloc à frein tambour, pignon 52 dents, axe \varnothing 11
	37801	36	Rayons \varnothing 2,4 L = 213 <i>et 195</i>	31	V 1440	1	Corps de moyeu avec cuvettes
	19057	1	Jante 23 x 2 rigida déco, flancs plats, chrolux	32	V 1428	2	Cuvette de moyeu arrière
	19064/3	1	Mèche de fond de jante	33	V 1430	2	Cache-poussière
	29724	36	Ecrous de rayon	34	694 A	22	Bille de 5,5
			MOYEU AVANT « LELEU »	35	22	1	Axe de moyeu arrière \varnothing 11 L = 180
	38081	1	Moyeu avant « Leleu » monobloc à frein tambour	36	V 1441	2	Cône de moyeu arrière
1	15431 A	1	Corps de moyeu avec cuvettes	37	100 B	1	Rondelle à ergot ép. = 2
2	V 1428	2	Cuvette de moyeu avant	38	V 1442	3	Ecrou \varnothing 11 de 16 sur plats ép. = 5
3	V 1430	2	Cache-poussière	42	V 1446	1	Plateau de frein complet avec mâchoires et levier montés
4	693 A	18	Bille de 6,35	43	154314 D	1	Demi-mâchoire droite avec garniture collée
5	V 1318	1	Axe de moyeu avant \varnothing 9,5 L = 140	44	154314 G	1	Demi-mâchoire gauche avec garniture collée
6	V 2024	2	Cône de moyeu avant (fixe ou réglable)	46	V 8703 S	2	Ressort de rappel des mâchoires
7	V 1323	1	Rondelle à ergot \varnothing 9,8 x 14 ép. = 2	47	154212	1	Came de frein arrière
8	154321	1	Ecrou de 16 sur plats ép. = 3,5	48	V 1420	1	Levier de came
9	154310	1	Ecrou de 16 sur plats ép. = 9	49	V 1421	1	Vis du levier
10	154322	1	Entretoise \varnothing 9,6 x 16 ép. = 4,5 (cas de montage sans compteur)	50	38047	1	Roue dentée 52 dents pas 12,7
11	V 1317 B	2	Ecrou de 16 sur plats ép. = 5		38048	1	Roue dentée 54 dents pas 12,7
12	154311 C	1	Plateau de frein complet avec mâchoires et levier montés		38429	1	Roue dentée 56 dents pas 12,7
13	154314 D	1	Demi-mâchoire droite avec garniture collée	52	H 5-15	6	Vis de fixation de la roue dentée
14	154314 G	1	Demi-mâchoire gauche avec garniture collée	53	B 5	12	Rondelle Blocfor
16	V 8703 S	2	Ressort de rappel des mâchoires	54	HU 5	6	Ecrou
17	154312	1	Came de frein avant	55	29387	2	Patte de tension filetée « Dubied »
				56	V 17035	2	Etrier pour patte de tension
				57	HU 6	2	Ecrou
				58	120 AMD	2	Ecrou d'axe de fixation de roue
							Identifier les demi-mâchoires droite ou gauche en regardant le plateau de frein depuis l'intérieur (côté mâchoires) et en orientant la came de frein en haut.



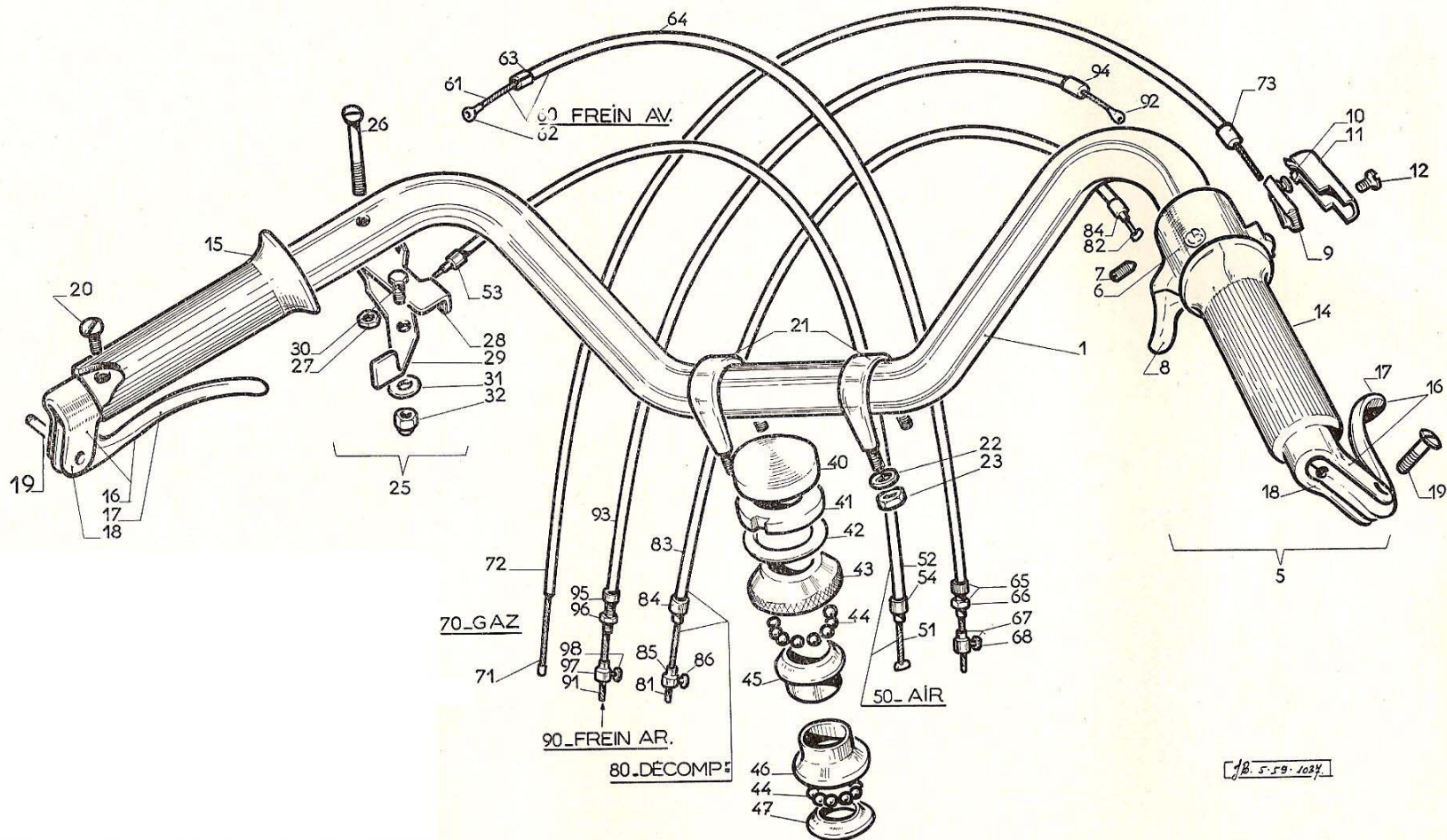
PRIOR AV.

78 6-59-1045

PRIOR AR.

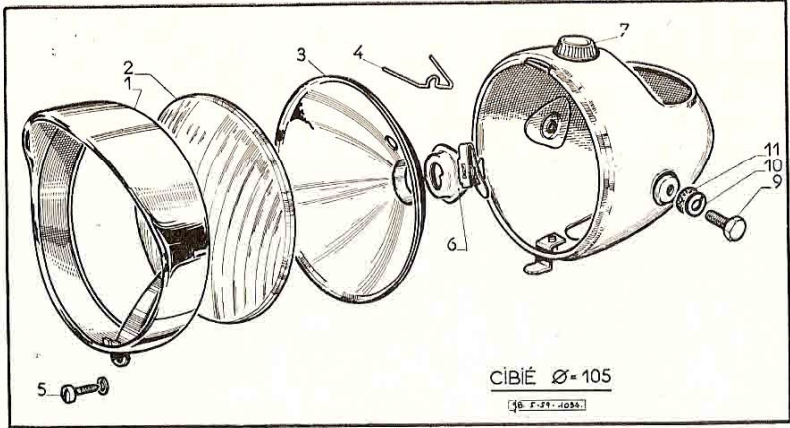
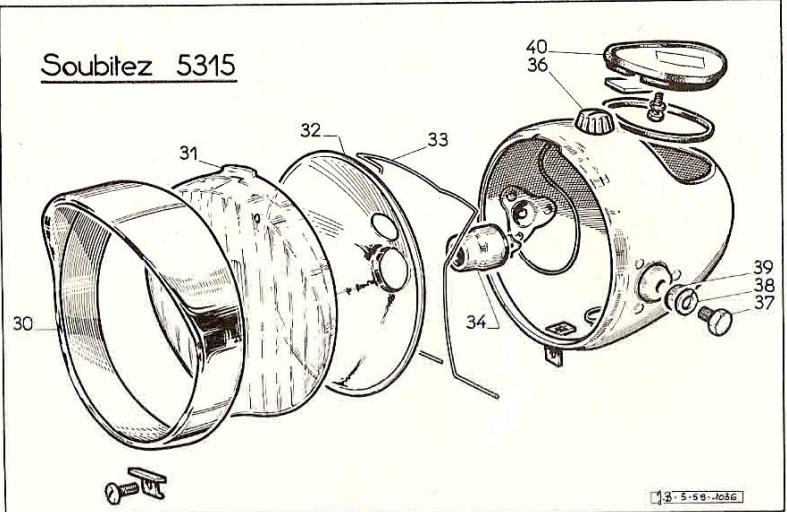


N° de dessin	N° des pièces	Nbre	DÉSIGNATION	N° de dessin	N° des pièces	Nbre	DÉSIGNATION
			ROUE ARRIÈRE				
	V 7977	1	Roue arrière sans pneu avec moyeu frein tambour monobloc « Maillard »	16	B 5	6	Rondelle Blocfor
	37554 37548	36	Rayons \varnothing 2,7 L = 216 <i>et 195</i>	17	32819	6	Frein d'écrou
	19057	1	Jante 23 x 2 rigida déco, flancs plats, chrolox	18	HB 5	6	Ecrou
	19064/3	1	Mèche fond de jante	19	56	1	Plateau de frein complet avec mâchoires et levier montés
	29724	36	Ecrous de rayon	20	V 1309	1	Jeu de mâchoires avec garnitures et ressort
			ROUE AVANT	21	V 1310 B	2	Plaquette tôle des mâchoires
	V 7973	1	Roue avant sans pneu avec moyeu frein tambour monobloc « Maillard »	22	V 1311	1	Ressort des mâchoires
	37556	18	Rayons \varnothing 2,4 L = 212	23	V 1312	1	Came de frein L = 38
	37726	36	Rayons \varnothing 2,4 L = 215 <i>et 195</i>	24	V 1313 B	1	Levier de frein avec chape L = 82
	19057	1	Jante 23 x 2 rigida déco, flancs plats, chrolox	25	V 1314	1	Ecrou du levier
	19064/3	1	Mèche fond de jante	26	V 1349	1	Pivot des mâchoires avec écrou ép. = 4
	29724	36	Ecrous de rayon	27	29387	2	Patte de tension filetée « Dubied »
				28	V 17035	2	Etrier pour patte de tension
				29	HU 6	7	Ecrou
							MOYEU AVANT « MAILLARD »
	V 17078	1	Moyeu arrière « Maillard » monobloc à frein tambour, pignon 52 dents, axe \varnothing 11	41	V 1300	1	Moyeu avant « Maillard » monobloc à frein tambour
1	201	1	Corps de moyeu avec cuvettes	42	V 1302	1	Corps de moyeu avec cuvettes
2	V 1304	2	Cuvettes de moyeu arrière 30x16	43	V 1304	2	Cuvette de moyeu avant 30x10
3	22	1	Axe de moyeu \varnothing 11 L = 180	44	693 A	18	Bille de 6,35
4	694 A	18	Bille de 5,5	45	V 1306	2	Cache-poussière
5	V 1306	2	Cache-poussière	46	V 1318	1	Axe de moyeu \varnothing 9,5
6	18 C	2	Cône de moyeu arrière \varnothing 11	47	V 1320	2	Cône de moyeu avant \varnothing 9,5
7	100 A	2	Rondelle à ergot ép. = 1,5	48	V 1321	2	Rondelle à ergot ép. = 1,5
8	100 B	2	Rondelle à ergot ép. = 2	49	V 1326	3	Ecrou d'écartement ép. = 3
9	100 C	1	Rondelle à ergot ép. = 0,5	49	V 1323	1	Rondelle à ergot ép. = 2
10	110 A	1	Ecrou d'écartement ép. = 3	51	V 1329	1	Ecrou d'écartement ép. = 8
11	111 AMD	1	Ecrou d'écartement ép. = 7	52	V 1307	1	Plateau de frein complet avec mâchoires
	120 AMD	2	Ecrou de fixation de roue	53	V 1309	1	Jeu de mâchoires avec garnitures et ressort
12	V 1329 C	1	Ecrou d'écartement ép. = 12 décollété	S/N°	V 1310 B	2	Plaquette tôle des mâchoires
14	34 C	1	Roue dentée 52 dents pas 12,7	54	V 1311	1	Ressort des mâchoires
	34 C 40343	1	Roue dentée 54 dents pas 12,7	55	V 1312	1	Came de frein L = 38
	34 C	1	Roue dentée 56 dents pas 12,7	56	V 1313	1	Levier de frein avec chape L = 67
15	H 5-15	6	Vis de fixation de la roue dentée	57	V 1314	1	Ecrou du levier
				58	V 1349	1	Pivot des mâchoires avec écrou ép. = 4
					V 16801	2	Ecrou d'axe de 14 sur plats
					V 11062	2	Rondelle plate \varnothing 10 x 20 ép. = 3

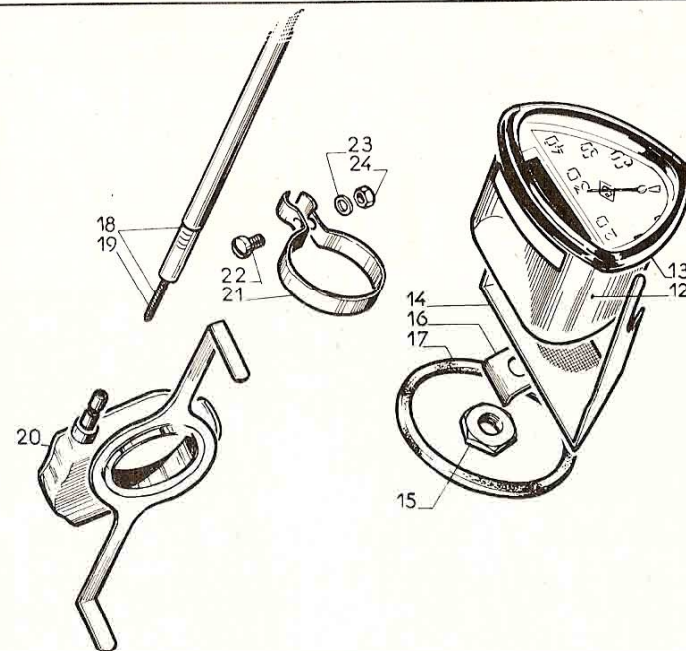


[B. 5.59. 1034]

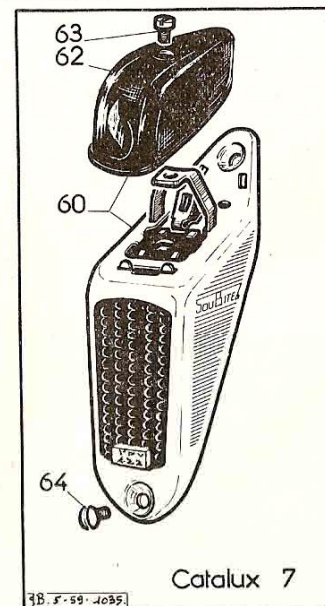
N° de dessin	N° des pièces	Nbre	DÉSIGNATION	N° de dessin	N° des pièces	Nbre	DÉSIGNATION
GUIDON				COMMANDE D'AIR			
1	37044	1	Cintre de guidon sans poignée	50	V 17143	1	Commande d'air (câble et gaine)
				51	V 17043 B	1	Câble avec grain L = 1 m 045
				52	1085 B	0 m 90	Gaine guipée \varnothing 3 x 5 (se vend au mètre)
				53	V 242	1	Embout de gaine vers poignée
				54	V 17282	1	Embout de gaine côté carburateur
POIGNÉES DE GUIDON				COMMANDE DE FREIN AVANT			
5	*222 CB	1	Poignée droite tournante CLB complète avec gâchette de décompresseur				
6	236 CB	1	Corps de poignée tournante avec capot-couvercle	60	V 17184	1	Commande de frein avant (câble et gaine)
7	237 CB	1	Vis à téton de fixation du corps	61	V 2048	1	Câble avec grain \varnothing 15/10
8	65 CB	1	Gâchette de décompresseur	62	V 597	1	Grain de câble
9	233 CB	1	Navette de commande des gaz avec vis	63	29653 D	1	Embout de gaine côté poignée
10	66 CB	1	Vis de serrage du câble des gaz	64	1085 B	1 m	Gaine guipée \varnothing 3 x 5 (se vend au mètre)
11	232 CB	1	Capot-couvercle du corps	65	30580 D	1	Vis de réglage de gaine \varnothing 6 avec contre-écrou
12	51 CB	1	Vis de capot-couvercle	66	30580 F	1	Contre-écrou de la vis \varnothing 6
	238 CB	1	Tube de poignée tournante	67	V 2048 B	1	Serre-câble avec vis
14	*59 A CB	1	Revêtement caoutchouc de poignée tournante	68	H 4-8	1	Vis du serre-câble
15	*600 CB	1	Poignée fixe gauche caoutchouc débouchée				
16	29653 L	2	Poignée de frein inversée complète $\varnothing = 19$				
17	29653 H	2	Levier de poignée de frein				
18	29653 M	2	Cocotte de frein				
19	29653 J	2	Vis \varnothing 5 d'articulation du levier				
20	30445	2	Vis fixation poignée sur guidon	70	V 17438 E	1	Commande des gaz (câble et gaine)
21	31920	2	Etrier de fixation du guidon	71	V 17141	1	Câble \varnothing 12/10 L = 1060 avec grain
22	B 8	4	Rondelle Blocfor	72	1085 B	0 m 90	Gaine guipée \varnothing 3 x 5 (se vend au mètre)
23	HU 8	4	Ecrou	73	V 242	1	Embout de gaine côté poignée tournante
MANETTE D'AIR				COMMANDE DES GAZ			
25	30430 E	1	Manette d'air complète				
26	30444	1	Vis fixation manette au guidon	80	37727	1	Commande de décompresseur (câble et gaine)
27	30433	1	Ecrou	81	37727 B	1	Câble \varnothing 15/10 L = 945 avec grain
28	30431	1	Support arrêt de gaine	82	12302	1	Grain de câble
29	30432	1	Levier	83	1085 B	0 m 86	Gaine guipée \varnothing 3 x 5 (se vend au mètre)
30	30434	1	Vis serre-câble avec rondelle et écrou	84	V 242	2	Embout de gaine
31	V 644 B	1	Rondelle du serre-câble	85	V 2048 B	1	Serre-câble avec vis
32	HR 5	1	Ecrou du serre-câble	86	H 4-8	1	Vis du serre-câble
DIRECTION				COMMANDE DE DÉCOMPRESSEUR			
40	37033	1	Bouchon de direction				
41	37600	1	Contre-écrou de direction	90	V 17436	1	Commande de frein arrière (câble et gaine)
42	V 16910	1	Rondelle \varnothing 25,5 x 30 ép. = 1	91	29750 A	1	Câble \varnothing 15/10 L = 1800 avec grain
43	V 195	1	Cuvette de réglage	92	V 597	1	Grain de câble
44	691 A	50	Bille de 3,97	93	1085 B	1 m 48	Gaine guipée \varnothing 3 x 5 (se vend au mètre)
45	V 187	1	Cône supérieur de direction	94	29653 D	1	Embout de gaine côté poignée
46	V 186	1	Cuvette inférieure de direction	95	30580 D	1	Vis de réglage de gaine \varnothing 6 avec contre-écrou
47	V 192	1	Cône inférieur de direction	96	30580 F	1	Contre-écrou de la vis \varnothing 6
				97	V 2048 B	1	Serre-câble avec vis
				98	H 4-8	1	Vis du serre-câble
DIRECTION				COMMANDE DE FREIN ARRIÈRE			

	N° de dessin	N° des pièces	Nbre	DÉSIGNATION
 <p data-bbox="628 556 761 585">CIBIÉ Ø = 105</p> <p data-bbox="647 592 742 606">36 F-59-1038</p>	<p data-bbox="1018 349 1037 364">1</p> <p data-bbox="1018 378 1037 392">2</p> <p data-bbox="1018 406 1037 421">3</p> <p data-bbox="1018 435 1037 449">4</p> <p data-bbox="1018 464 1037 478">5</p> <p data-bbox="1018 492 1037 506">6</p> <p data-bbox="1018 521 1037 535">7</p> <p data-bbox="1018 606 1037 621">9</p> <p data-bbox="1018 635 1037 649">10</p> <p data-bbox="1018 664 1037 678">11</p>	<p data-bbox="1094 349 1170 364">5-23-02</p> <p data-bbox="1094 378 1170 392">2-20-02</p> <p data-bbox="1094 406 1170 421">2-20-03</p> <p data-bbox="1094 435 1170 449">0-00-62</p> <p data-bbox="1094 464 1170 478">0-00-63</p> <p data-bbox="1094 492 1170 506">3047</p> <p data-bbox="1094 521 1170 535">3060</p> <p data-bbox="1094 549 1170 564">148 A</p> <p data-bbox="1094 606 1170 621">H 6-10</p> <p data-bbox="1094 635 1170 649">B 6</p> <p data-bbox="1094 664 1170 678">V 16950</p>	<p data-bbox="1247 278 1266 292">1</p> <p data-bbox="1247 349 1266 364">1</p> <p data-bbox="1247 378 1266 392">1</p> <p data-bbox="1247 406 1266 421">1</p> <p data-bbox="1247 435 1266 449">5</p> <p data-bbox="1247 464 1266 478">1</p> <p data-bbox="1247 492 1266 506">1</p> <p data-bbox="1247 521 1266 535">1</p> <p data-bbox="1247 549 1266 564">1</p> <p data-bbox="1247 606 1266 621">2</p> <p data-bbox="1247 635 1266 649">2</p> <p data-bbox="1247 664 1266 678">2</p>	<p data-bbox="1475 107 1666 135">DÉSIGNATION</p> <p data-bbox="1475 214 1666 242">PHARE CIBIÉ</p> <p data-bbox="1304 271 1846 342">Phare « Cibié » Ø 105 mm avec commutateur, porte à visière, trou pour compteur triangulaire (livrons le phare « Soubitez » n° 5315)</p> <p data-bbox="1304 349 1846 692">Lunette chromée formant visière Glace de phare (matière plastique) Miroir réflecteur (matière plastique) Ressort de maintien du réflecteur Vis de fermeture de la porte Douille porte-lampe Commutateur complet Lampe 6 volts, 1 ampère Vis de fixation bilatérale Rondelle Blocfor Rondelle caoutchouc Ø 6,2 x 12 ép. = 2</p>
 <p data-bbox="199 863 399 892">Soubitez 5315</p> <p data-bbox="799 1299 904 1313">33 5-58-1036</p>	<p data-bbox="1018 1021 1037 1035">30</p> <p data-bbox="1018 1049 1037 1063">31</p> <p data-bbox="1018 1078 1037 1092">32</p> <p data-bbox="1018 1106 1037 1120">33</p> <p data-bbox="1018 1135 1037 1149">34</p> <p data-bbox="1018 1163 1037 1178">36</p> <p data-bbox="1018 1192 1037 1206">37</p> <p data-bbox="1018 1220 1037 1235">38</p> <p data-bbox="1018 1249 1037 1263">39</p> <p data-bbox="1018 1278 1037 1292">40</p>	<p data-bbox="1094 949 1170 963">5315</p> <p data-bbox="1094 1021 1170 1035">4225</p> <p data-bbox="1094 1049 1170 1063">4197</p> <p data-bbox="1094 1078 1170 1092">4189</p> <p data-bbox="1094 1106 1170 1120">4179</p> <p data-bbox="1094 1135 1170 1149">2591</p> <p data-bbox="1094 1163 1170 1178">148 A</p> <p data-bbox="1094 1192 1170 1206">2792</p> <p data-bbox="1094 1220 1170 1235">H 6-10</p> <p data-bbox="1094 1249 1170 1263">B 6</p> <p data-bbox="1094 1278 1170 1292">V 16950</p> <p data-bbox="1094 1306 1170 1320">37916</p>	<p data-bbox="1247 949 1266 963">1</p> <p data-bbox="1247 1021 1266 1035">1</p> <p data-bbox="1247 1049 1266 1063">1</p> <p data-bbox="1247 1078 1266 1092">1</p> <p data-bbox="1247 1106 1266 1120">1</p> <p data-bbox="1247 1135 1266 1149">1</p> <p data-bbox="1247 1163 1266 1178">1</p> <p data-bbox="1247 1192 1266 1206">1</p> <p data-bbox="1247 1220 1266 1235">2</p> <p data-bbox="1247 1249 1266 1263">2</p> <p data-bbox="1247 1278 1266 1292">2</p> <p data-bbox="1247 1306 1266 1320">1</p>	<p data-bbox="1475 756 1666 785">DÉSIGNATION</p> <p data-bbox="1475 878 1666 906">PHARE SOUBITEZ</p> <p data-bbox="1304 942 1856 1013">Phare « Soubitez » Ø 110 mm avec commutateur pour compteur triangulaire, avec cache-trou de compteur</p> <p data-bbox="1304 1021 1856 1349">Lunette de phare avec vis Glace à éperon en matière moulée Miroir réflecteur Ressort de maintien du miroir Support de lampe Lampe de phare 6 volts, 1 ampère Commutateur complet Vis de fixation du phare Rondelle Blocfor Rondelle caoutchouc Ø 6,2 x 12 ép. = 2 Cache-trou de compteur triangulaire avec entretoise et écrou</p>

N° de dessin	N° des pièces	Nbre	DÉSIGNATION
			COMPTEUR
	787 A	1	Compteur E.D. triangulaire avec commande L = 535 et démultiplicateur
12	759 A	1	Compteur E.D. triangulaire seul
13	764 A	1	Ensemble verre lunette et joint de compteur
14	766 A	1	Bride de fixation du compteur
15	767 A	1	Ecrou de serrage de la bride
16	768 A	1	Frein d'écrou
17	769 A	1	Joint caoutchouc de repos de compteur
18	761 A	1	Commande de compteur
19	789 A	1	Câble de compteur L = 535
19	763 A	1	Câble de compteur L = 548
20	D 2 S 46	1	Démultiplicateur
21	V 17112	1	Collier d'attache de la commande
22	V 621	1	Vis de fixation du collier
23	B 4	1	Rondelle Blocfor
24	H 4	1	Ecrou



N° de dessin	N° des pièces	Nbre	DÉSIGNATION
			FILS
	V 16423	0 m 90	Fil électrique double conducteur (se vend au mètre)
	182 A	0 m 83	Fil électrique simple conducteur (se vend au mètre)
	143	2	Fiche de raccordement avec protecteurs caoutchouc
	37563	15 mm	Gaine des fils $\varnothing 3 \times 4$ (se vend au mètre)
	37563	0 m 67	Gaine des fils $\varnothing 3 \times 4$ (se vend au mètre)
			FEU ROUGE
60	785 A	1	Feu rouge « Soubitez » Catalux 7 sans lampe
	149 A	1	Lampe de feu rouge 12 volts, 0,5 ampère
62	184 A	1	Cabochon rouge
63	C 4-7	1	Vis de fixation du cabochon rouge
64	292 A	2	Vis avec rondelle et écrou fixation feu rouge au garde-boue



N° de dessin	N° des pièces	Nbre	DÉSIGNATION	N° de dessin	N° des pièces	Nbre	DÉSIGNATION
TRANSMISSION				PÉDALES			
	116 A	1	Chaîne de pédalier largeur 3,17 pas 12,7, rouleaux 7,75 de 88 maillons	453 A	1	1	Paire de pédales « Lyotard » à blocs caoutchouc
	V 175	1	Attache-rapide pour chaîne 3,17	V 1082	1	1	Axe de pédale droite L = 125 mm
	V 177	1	Ressort de l'attache-rapide	V 1083	1	1	Axe de pédale gauche L = 125 mm
	19044	1	Chaîne moteur entraînement roue arrière largeur 4,88 pas 12,7 rouleaux 7,75 de 94 ou 96 maillons (livrons 19044 de 100 maillons)	691 A	40	40	Bille de 3,97
	18519/I	1	Attache-rapide pour chaîne de 4,88	V 1070	2	2	Cône de pédale
	V 177	1	Ressort de l'attache-rapide	V 1071	2	2	Rondelle à ergot
				V 1072	2	2	Contre-écrou de cône
				V 1073	2	2	Chapeau de pédale
				V 1079 D	4	4	Bloc caoutchouc L = 98 mm
				HU 5	4	4	Ecrou de serrage des blocs
ROUE-LIBRE				OUTILLAGE			
	586 A	1	Roue-libre « Prior » 18 dents	637 A	1	1	Sacoche de selle « Pacific »
	V 1109	2	Cliquet	102 P	1	1	Outillage « Mafac » (comprenant :
	V 1110	2	Ressort de cliquet lamelle				3 démonte-pneus combinés en clés de 8, 9, 10
			Roue-libre « Moyne » 18 dents (livrons « Prior » 586 A)				1 tournevis combiné en clé de 12 x 14
	V 1100	2	Cliquet	16930			1 clé plate de 15 x 18)
	V 1101	2	Ressort de cliquet	V 17458 E	1	1	Clé de bougie
			Roue-libre « Cyclo » 18 dents (livrons « Prior » 586 A)	532 A	1	1	Nécessaire de réparations « Ruslines »
	V 1111	2	Cliquet				ANTIVOL
	V 1112	2	Ressort de cliquet	682 A	1	1	Verrou antivol « Neimann » avec deux clés
				683 A	2	2	Clé de verrou (A la commande, indiquer le numéro gravé sur le verrou)
TENDEUR DE CHAINE				CONTROLEUR DE PRESSION			
	37596	1	Tendeur de chaîne en corde à piano	748 A	1	1	Contrôleur de pression « Michelin »
	37664	1	Plaquette de maintien de tendeur				POMPE A PNEUS
	V 621	2	Vis de fixation	38457	1	1	Pompe à pneus 285 x 24 avec raccord
	B 4	2	Rondelle Blocfor	490 A	1	1	Raccord de pompe L = 200
	HU 4	2	Ecrou				

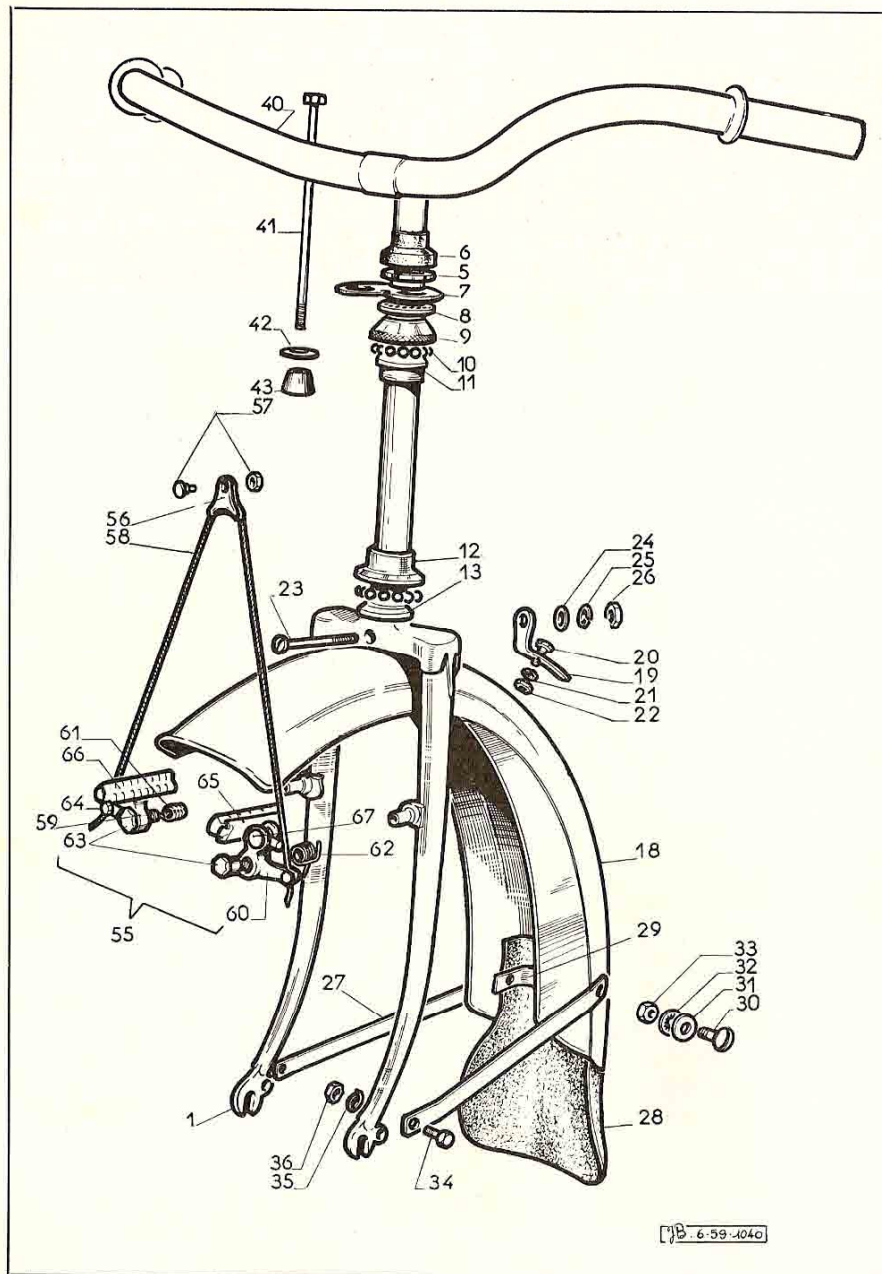
BBIN (50-16)

PIÈCES SPÉCIALES PARTIE CYCLE

Toutes les pièces absentes de cette rubrique sont communes entre BBIT (50-15) et BBIN (50-16) et se trouvent dans la partie BBIT (50-15) comme indiqué à la Table des Matières ci-dessous

TABLE DES MATIÈRES

DÉSIGNATION	Pièces spéciales au BBIN N° de page	Pièces communes entre BBIN et BBIT N° de page	DÉSIGNATION	Pièces spéciales au BBIN N° de page	Pièces communes entre BBIN et BBIT N° de page
Avertisseur	29		Moyeu AR	27	
Béquille		9	Moyeu AV	25	
Cadre		9	Outilsage		22
Capotages		11	Pare-chaîne		11
Commande d'air		19	Pédalier		12
Commande des gaz		19	Pièces de fixation moteur		11
Commande de freins AV	25		Pédales		22
Commande de décompresseur		19	Phare - éclairage	29	
Commande frein AR		19	Poignées de guidon		19
Contrôleur de pression		22	Porte-bagages		9
Direction	24		Réservoir d'essence		9
Fourche	24		Roue arrière	27	
Garde-boue AR		9	Roue avant	25	
Garde-boue AV	24		Roue libre		22
Guidon	24		Selle		13
Manette d'air		19	Tendeur de chaîne		22



6-59-4040

N° de dessin	N° des pièces	Nbre	DÉSIGNATION
			FOURCHE
1	*37755	1	Fourche ordinaire avec cône inférieur de direction
			DIRECTION
5	37600	1	Contre-écrou de direction
6	37771	1	Cache contre-écrou (nylon)
7	V 16705	1	Butée guide-gaine
8	V 196	1	Rondelle de réglage
9	V 195	1	Cuvette de réglage avec goupille
10	691 A	50	Bille de 3,97
11	V 187	1	Cône supérieur de direction
12	V 186	1	Cuvette inférieure de direction
13	V 192	1	Cône inférieur de direction
			GARDE-BOUE AVANT
18	*37767	1	Garde-boue avant à bavolets, sans tringle
19	V 645	1	Équerre fixation garde-boue à la fourche
20	V 621	2	Vis fixation équerre au garde-boue
21	B 4	2	Rondelle Blocfor
22	HU 4	2	Ecrou
23	H 6-45	1	Vis fixation équerre et avertisseur à la fourche
24	V 643 C	1	Rondelle plate
25	B 6	1	Rondelle Blocfor
26	HU 6	1	Ecrou
27	*37768	2	Tringle de garde-boue avant
28	38062	1	Bavette caoutchouc de garde-boue avant
29	37770	1	Bride de maintien bavette
30	P 5-15	2	Vis fixation tringles au garde-boue
31	34928	2	Rondelle en rilsan \varnothing 5
32	B 5	2	Rondelle Blocfor
33	HU 5	2	Ecrou
34	V 11636	2	Vis fixation tringles à la fourche
35	B 5	2	Rondelle Blocfor
36	HU 5	2	Ecrou

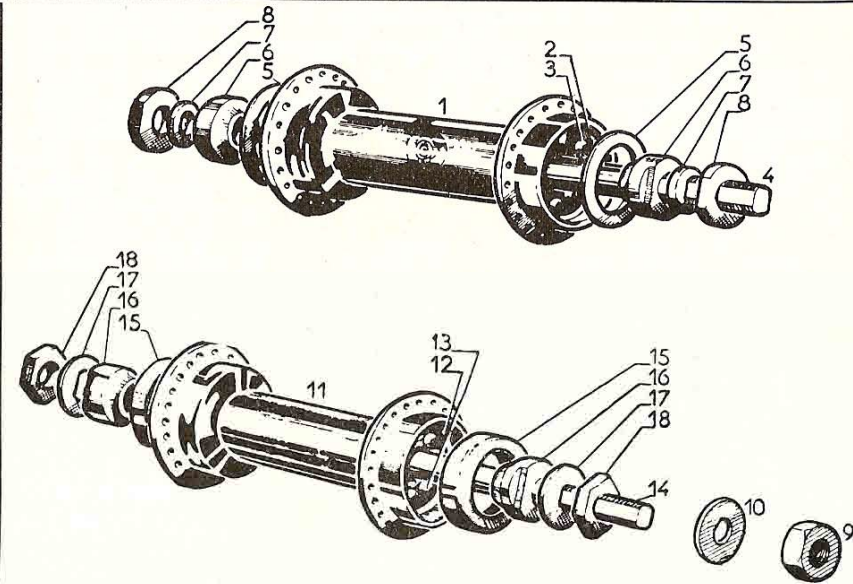
CETTE PAGE CONSTITUE UN ADDITIF AU CATALOGUE BB1N (50-16) EDITION 1959-D

N° des pièces	Nombre	Désignation
FOURCHE TOLE		
*38407	1	Fourche avec cône inférieur de direction et cache-tête en nylon
38434	1	Cache-tête de fourche en nylon
GARDE-BOUE AVANT (Pour fourche tôle)		
*38891	1	Garde-boue avant sans tringle
*38769	2	Tringle de garde-boue
P 5-10	2	Vis de fixation sur garde-boue
34928	2	Rondelle en rilsan de 5
37370	2	Rondelle éventail
HU 5	2	Ecrou
H 5-10	4	Vis de fixation sur fourche
37370	4	Rondelle éventail
HU 5	4	Ecrou
AVERTISSEUR (Pour fourche tôle)		
38989 E	1	Avertisseur électrique avec bouton et fil
38989	1	Avertisseur électrique seul

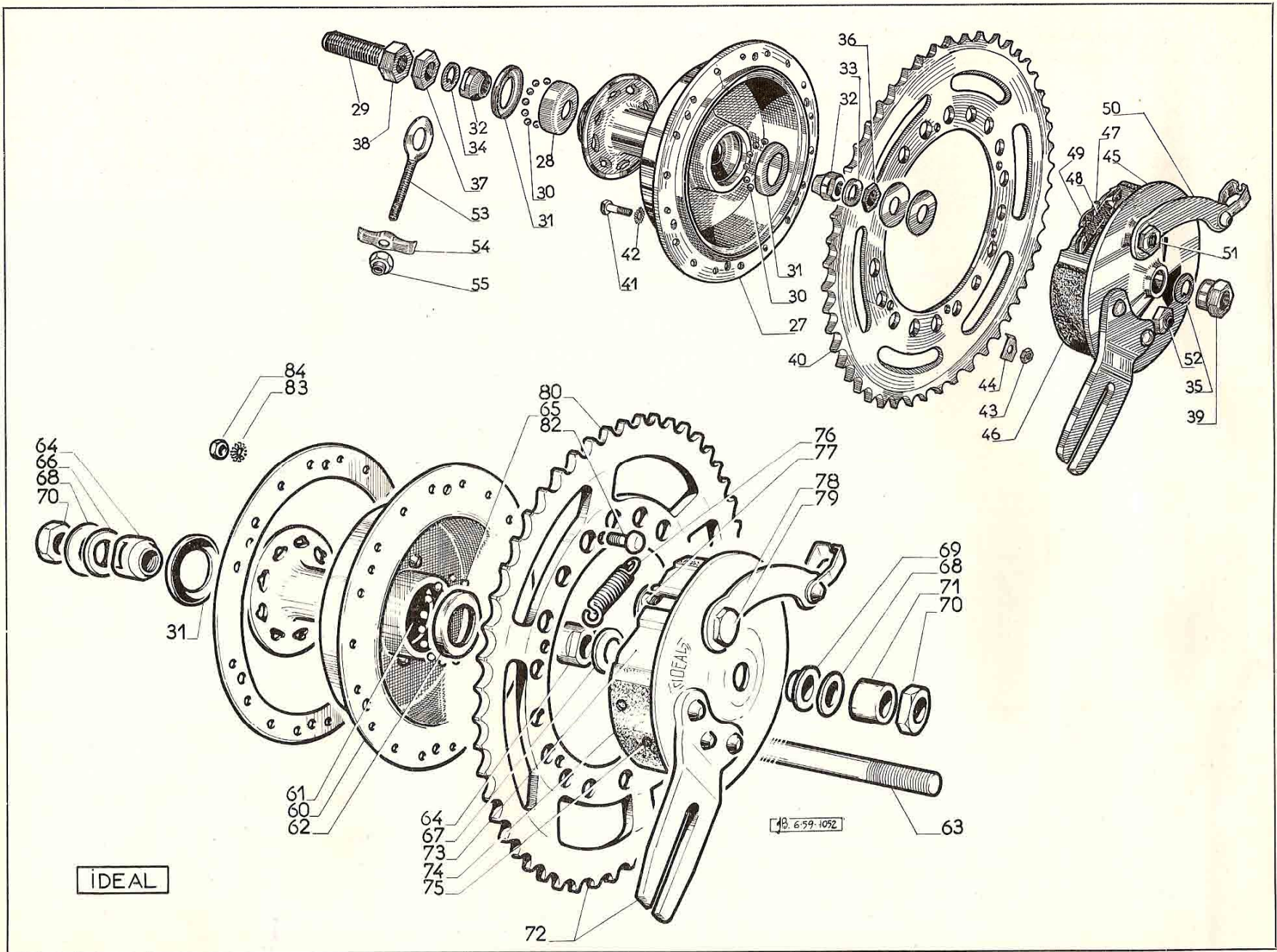
***Elle doit être insérée
entre les pages
24 et 25 du dit
catalogue.***

N° de dessin	N° des pièces	Nbre	DÉSIGNATION
GUIDON			
40	37702	1	Guidon avec tige et cône de serrage sans poignée
41	V 665 C	1	Tige de serrage
42	V 670	1	Rondelle de la tige
43	V 668	1	Cône de serrage
COMMANDE DE FREIN AVANT			
	37717	1	Commande de frein avant (câble et gaine)
	37717 B	1	Câble avec grain $\varnothing 15/10$ L = 630
	V 597	1	Grain de câble
	29653 D	1	Embout de gaine côté poignée
	1085 B	0 m 47	Gaine guipée $\varnothing 3 \times 5$ (se vend au mètre)
	V 242	1	Embout de gaine côté frein
FREIN AVANT			
55	227 A	1	Frein avant Cantilever sans poignée
56	V 458	1	Palonnier sans serre-câble
57	V 459	1	Serre-câble complet de palonnier
58	V 474 B	1	Câble d'accrochage des basculeurs
59	V 450	1	Basculeur côté droit
60	V 451	1	Basculeur côté gauche
61	V 456	1	Ressort du basculeur droit
62	V 457	1	Ressort du basculeur gauche
63	V 452	2	Vis de fixation des basculeurs
64	V 462	2	Serre-câble avec vis des basculeurs
65	V 463 B	2	Porte-patin avec patin monté
66	V 464 B	2	Patin de frein seul
67	V 453	2	Guillotine avec écrou des porte-patins

N° de dessin	N° des pièces	Nbre	DÉSIGNATION
ROUE AVANT			
	V 8001	1	Roue avant sans pneu (moyeu ordinaire jante de 23 x 2)
	19057	1	Jante 23 x 2 rigida déco, flancs plats, chrolux
	19064-3	1	Mèche fond de jante
	37487	36	Rayons L = 227 \varnothing 2,7
	29724	36	Ecrous de rayons



N° de dessin	N° des pièces	Nbre	DÉSIGNATION
MOYEU AVANT « EXCELTOO »			
	BP 100 B	1	Moyeu avant complet ordinaire
2	BP 106	2	Cuvette
3	693 A	18	Bille de 6,35
4	BP 112	1	Axe de moyeu
5	BP 110	2	Cache-poussière
6	BP 103	2	Cône
7	BP 111	2	Rondelle à méplat
8	V 704 B	2	Ecrou des cônes
9	V 16801	2	Ecrou d'axe
10	V 11062	2	Rondelle d'axe } pour les deux moyeux
MOYEU AVANT « PORTHOR »			
	BP 100 B	1	Moyeu avant complet ordinaire
12	V 2091	2	Cuvette
13	693 A	18	Bille de 6,35
14	BP 112	1	Axe de moyeu
15	V 2092	2	Cache-poussière
16	V 2093	2	Cône
17	V 11060	2	Rondelle à méplat
18	V 2025	2	Ecrou des cônes



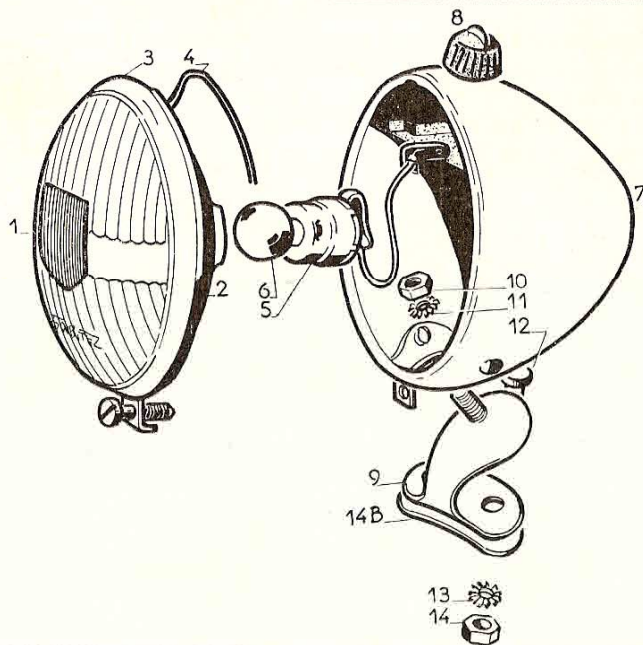
CETTE PAGE CONSTITUE UN ADDITIF AU CATALOGUE BB1N (50-16) EDITION 1959-D

N° des pièces	Nombre	Désignation
ROUE ARRIÈRE (avec moyeu "LELEU")		
39467	1	ROUE ARRIERE sans pneu, moyeu frein à tambour petit corps «LELEU», pignon 54 dents
39464	36	Rayon $\varnothing 2,7 \times 2,4 \times 2,7$ - L = 201
39341	36	Ecrou de rayon $\varnothing 2,7$ pas 45
19057	1	Jante 23 x 2 rigida déco, flancs plats, chrolox
19064-3	1	Mèche fond de jante
MOYEU ARRIÈRE		
39361	1	MOYEU ARRIERE complet «LELEU» petit corps, frein tambour pignon 54 dents axe de 11
1636-1	1	Corps de moyeu avec cuvettes
V 1423	2	Cuvette
1542-6	2	Cache-poussière embouti
1542-28	1	Rondelle d'appui du feutre côté tambour
1542-31F	1	Feutre cache-poussière côté tambour
15427 L	1	Axe de moyeu $\varnothing 11$ - L = 180
1542-5	2	Cône $\varnothing 11 \times 18$
100 B.	1	Rondelle à ergot épaisseur = 2

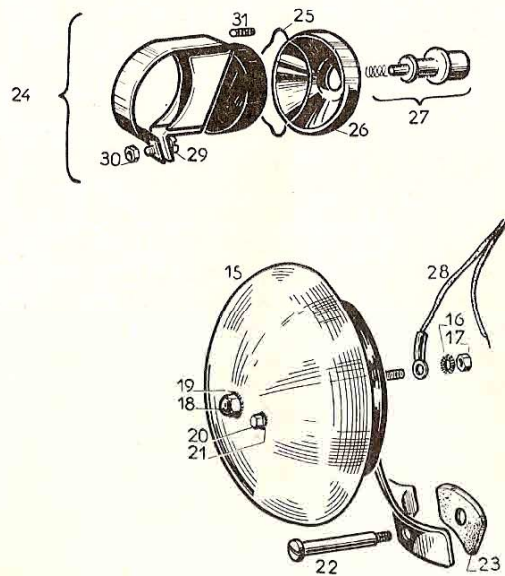
*Elle doit être insérée
entre les pages
26 et 27 du dit
catalogue.*

N° des pièces	Nombre	Désignation
V 1442	2	Erou \varnothing 11 de 16 sur plats épaisseur = 5
15	2	Entretoise \varnothing 11 x 17 épaisseur = 3,5 sur plateau de frein
16	1	Rondelle élastique \varnothing 11 x 23 sur plateau de frein
1542-14	1	Erou \varnothing 11 de 16 sur plats épaisseur = 9 du plateau de frein
694 A	22	Bille de 5,5
1609 P	1	Plateau de frein avec mâchoires et levier montés
1607-14D	1	Demi-mâchoire droite avec garniture collée
1607-14G	1	Demi-mâchoire gauche avec garniture collée
V 8703 S	2	Ressort de rappel des mâchoires
1606-12	1	Came de frein arrière
1680-17	1	Levier de came
V 1421	1	Vis du levier
11	1	Biellette-support de came
39468	1	Roue dentée 54 dents pas 12,7 centrage : 94
39466	1	Roue dentée 56 dents pas 12,7 centrage : 94
620 L	6	Boulon \varnothing 6 pas 100 avec rondelle et écrou de fixation roue dentée
39469	3	Frein d'écrou
29387	2	Patte de tension filetée « DUBIED »
HU 6	4	Erou
120 AMD	2	Erou d'axe de fixation de roue

N° de dessin	N° des pièces	Nbre	DÉSIGNATION	N° de dessin	N° des pièces	Nbre	DÉSIGNATION
			ROUE ARRIÈRE				
	V 7996	1	Roue arrière sans pneu, moyeu frein à tambour petit corps « Prior »	46	V 1309	1	Jeu de mâchoires avec garnitures et ressort
	37548	18	Rayon \varnothing 2,7 L = 216 côté tambour	47	V 1310 B	2	Plaquettes tôle des mâchoires
	37549	18	Rayon \varnothing 2,7 L = 228 côté opposé au tambour	48	V 1311	1	Ressort des mâchoires
	38074	1	Roue arrière sans pneu, moyeu frein à tambour petit corps « Idéal »	49	V 1312	1	Came de frein L = 38
	37486	18	Rayon \varnothing 2,7 L = 218 côté tambour	50	V 1313 B	1	Levier de frein avec chape L = 82
	37487	18	Rayon \varnothing 2,7 L = 227 côté opposé au tambour	51	V 1314	1	Ecrou du levier
	19057	1	Jante 23 x 2 rigida déco, flancs plats, chrolux	52	V 1349	1	Pivot avec écrou ép. = 4
	19064-3	1	Mèche fond de jante	53	29387	2	Patte de tension filetée « Dubied »
	29724	36	Ecrou de rayon	54	V 17035	2	Etrier pour patte de tension
				55	H 6	1	Ecrou
					38076	1	Moyeu arrière complet « Idéal » petit corps, frein tambour pignon 52 dents, axe de 11
				60	ID 66191	1	Corps de moyeu avec cuvettes
				61	ID 533	2	Cuvette
				62	ID 502	2	Cache-poussière embouti
				63	22	1	Axe de moyeu \varnothing 11 L = 180
	V 17328	1	Moyeu arrière complet « Prior » petit corps frein tambour, pignon 52 dents axe de 11	64	ID 522	2	Cône \varnothing 11 fixe ou réglable
27	301	1	Corps de moyeu avec cuvette	65	693 A	20	Bille de 6,35
28	V 1304	2	Cuvette	66	ID 519	1	Rondelle à ergot \varnothing 11 x 20 ép. = 2
29	22	1	Axe de moyeu \varnothing 11 L = 180	67	ID 523	1	Rondelle \varnothing 11 x 20 ép. = 2
30	694 A	18	Bille de 5,5	68	ID 35006 B	2	Rondelle \varnothing 11 x 20 ép. = 1
31	V 1306	2	Cache-poussière	69	ID 524	1	Rondelle de centrage du plateau de frein
32	18 C	2	Cône \varnothing 11	70	ID 520	2	Ecrou \varnothing 11 ép. = 5 de 19 sur plats
33	100 A	4	Rondelle à ergot épais. = 1,5	71	ID 35043	1	Entretoise \varnothing 11 x 18 longueur 13
34	100 B	2	Rondelle à ergot épais. = 2	72	ID 192424 A	1	Plateau de frein complet avec mâchoires et levier de came montés
35	100 C	1	Rondelle à ergot épais. = 0,5	73	V 2035	2	Demi-mâchoire avec garniture
36	110 A	1	Ecrou d'écartement ép. = 3	74	V 2037 B	2	Garniture de mâchoire
37	111 AMD	2	Ecrou d'écartement ép. = 7	75	V 2036 B	8	Rivet de garniture
38	120 AMD	2	Ecrou fixation roue ép. = 10 de 18 sur plats	76	V 2032	2	Ressort de rappel des demi-mâchoires
40	34 C	1	Pignon de chaîne 52 dents cambré 4 mm	77	V 2041	1	Came de frein
	34 C	1	Pignon de chaîne 54 dents cambré 4 mm	78	ID 66329	1	Levier de came avec chape rivée
	34 C	1	Pignon de chaîne 56 dents cambré 4 mm	79	30583 U	1	Vis fixant le levier de came
41	H 5-13	6	Vis fixation du pignon	80	38077	1	Couronne dentée 52 dents pas 12,7
42	B 5	6	Rondelle Blocfor		38078	1	Couronne dentée 54 dents pas 12,7
43	HB 5	6	Ecrou	82	ID 67279	6	Vis fixation couronne dentée
44	32819	6	Frein d'écrou	83	B 5	6	Rondelle Blocfor
45	56	1	Plateau de frein avec mâchoires	84	HU 5	6	Ecrou



N° de dessin	N° des pièces	Nbre	DÉSIGNATION
			ÉCLAIRAGE
	1765 S	1	Phare ø 80 sans lampe avec rotule de fixation
	2717	1	Porte de phare complète (glace et lunette)
1	2713	1	Glace
2	2714	1	Miroir
4	2715	1	Ressort de fixation miroir
5	2591	1	Support de lampe
6	148 A	1	Lampe 6 volts, 1 ampère
7	2727	1	Cuvelage
8	2792	1	Commutateur complet
9	2729	1	Rotule de fixation du phare
10	HB 6	1	Ecrou de fixation rotule
11	B 6	1	Rondelle Blocfor
12	2675	2	Vis de fixation rotule sur le garde-boue
13	B 5	2	Rondelle Blocfor
14	HB 5	2	Ecrou
14 B	2725	1	Contre-plaque
	V 16423	0 m 88	Fil électrique double conducteur (se vend au mètre)
	143	2	Fiche de raccordement complète
	182 A	1 m	Fil électrique simple conducteur (se vend au mètre)



N° de dessin	N° des pièces	Nbre	DÉSIGNATION
			AVERTISSEUR ÉLECTRIQUE
	40906 E	1	Avertisseur électrique complet avec bouton et fil
	776 A 40906	1	Avertisseur électrique seul
15	B 3	1	Rondelle Blocfor
16	771 A	2	Ecrou fixation des fils
17	778 A	1	Ecrou à calotte fixation de la cloche
18	B 5	1	Rondelle Blocfor
19	777 A	1	Vis d'immobilisation de la cloche
20	B 3	2	Rondelle Blocfor
21	V 16747	1	Vis de fixation de l'avertisseur à la fourche
22	710 A	1	Amortisseur caoutchouc du support
23	779-A 41103	1	Bouton avertisseur complet pour guidon ø 22
24	773 A	1	Jonc de maintien du couvercle
25	774 A	1	Couvercle seul
26	775 A	1	Bouton matière plastique avec rondelle et ressort
27	V 16423	0 m 60	Fil nu double conducteur
28	V 621	1	Vis de fixation
29	HB 4	1	Ecrou
30	118	2	Vis de fixation des fils
31	V 16748	2	Attache dural de maintien des fils

Conditions générales de vente des pièces détachées

EXPÉDITIONS. — Toutes nos expéditions sont faites **aux risques et périls des destinataires.**

Les expéditions sont toujours faites au tarif S. N. C. F. le plus avantageux et en P. V. pour les colis importants (sauf avis contraire du client s'il acquitte lui-même le port).

Nos envois sont soigneusement contrôlés au départ de l'usine et les Compagnies vérifient d'autre part les feuilles d'expédition portant le poids du colis. **Nous déclinons toute responsabilité en cas d'avarie ou de manquant.** Les Compagnies de Chemin de Fer sont responsables des marchandises qu'elles transportent ; aussi, prions-nous nos clients de **bien vérifier leur colis avant d'en prendre livraison, en particulier pour le poids et de faire les réserves voulues** avant de signer la décharge en cas de contestation.

Toute réclamation doit être confirmée au chef de gare, **par lettre recommandée, dans les trois jours** qui suivent la réception.

EMBALLAGES. — Ne sont pas repris.

PASSATION ET ENREGISTREMENT DES COMMANDES. — Nous recommandons tout spécialement à nos Agents l'emploi de nos **bons de commande spéciaux** que nous leur envoyons rapidement sur simple demande.

Nous ne répondons télégraphiquement qu'aux télégrammes accompagnés d'un coupon de « Réponse payée ».

PAIEMENTS ET LIVRAISONS. — Nos prix sont nets, sans escompte et s'entendent pour pièces prises à nos usines.

Pour conditions franco voir tarifs.

Le prix appliqué est toujours celui en vigueur le jour de la livraison sans qu'aucune indication antérieure puisse être invoquée comme un engagement.

Toutes nos fournitures doivent être payées au comptant, sur relevé de fin de mois.

Un retard de livraison, quelles qu'en soient les causes, la durée, ou les conséquences pour l'acheteur, ne peut jamais donner lieu à des dommages-intérêts.

RETOUR DE PIÈCES. — Les retours éventuels de pièces **par la S. N. C. F.** doivent être faits **franco de port domicile** à notre adresse : rue **Pont-de-Gland, à Audincourt.**

Les envois **par poste** sont adressés directement au Siège.

Ces retours devront obligatoirement nous être annoncés par « **lettres séparées** » en se conformant aux indications portées sur nos carnets « Echange Garantie ».

GARANTIE. — Nos machines portent sur le carter le N° du moteur, et sur la plaque constructeur le N° du châssis. Nous ne garantissons pas celles dont les chiffres seraient effacés ou martelés.

Nous recommandons aux propriétaires de machines de notre marque de n'en confier l'entretien ou la réparation qu'aux Agents de notre maison. **Ils doivent exiger sur les factures de garantie que les pièces** employées pour la remise en état **sont bien de notre fabrication**, ceci pour déjouer les nombreuses contrefaçons.

Nos motocyclettes sont garanties pendant six mois à dater du jour de la livraison, contre tout vice de construction ou défauts de matière. Nous ne répondons pas des avaries résultant d'une négligence, d'une mauvaise utilisation, d'une surcharge, même passagère, ou d'une transformation.

De convention expresse, la garantie est limitée à l'échange pur et simple de la pièce que nous reconnaitrons défectueuse, sans que l'acheteur puisse réclamer d'indemnité, soit pour la main-d'œuvre nécessitée par le démontage et le remontage de la machine, soit pour les accidents de personnes ou de choses qui se seraient produits.

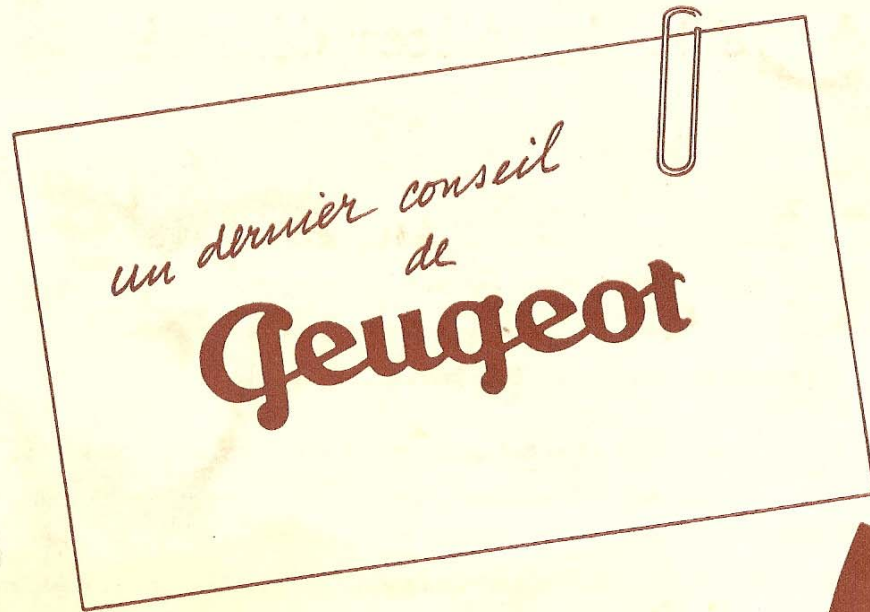
La garantie ne s'étend ni aux organes de nos motocyclettes qui portent la marque de nos fournisseurs, ni aux accessoires. Toutefois nous nous mettons à la disposition de nos clients pour transmettre à nos fournisseurs les réclamations relatives aux organes de leur fabrication.

RÉCLAMATIONS. — Pour obtenir satisfaction dans un cas prévu par la garantie, les clients sont priés de s'adresser de préférence à l'Agent qui leur a vendu la machine.

JURIDICTION. — En cas de contestation quelconque, il est expressément convenu que les tribunaux de la Seine seront seuls compétents, même en cas de demande incidente ou en garantie, les différents modes d'expédition ou de paiement, ainsi que le lieu de la livraison ne pouvant opérer ni novation, ni dérogation à cette clause attributive de juridiction.

PIÈCES DE RECHANGE (IMPORTANT)

Nous déclinons toute responsabilité pour les avaries survenues à la suite d'utilisation de pièces « adaptables », donc non livrées par nous.



un dernier conseil
de
Geugeot

**pour vos 2 temps
2 lettres:**

Grâce au carburant spécial BP ENERGIC 2 temps, plus de soucis de dosage. BP ENERGIC 2 temps départ rapide à froid. Bougie toujours propre, 5 fois plus de kilomètres sans décalaminage.

