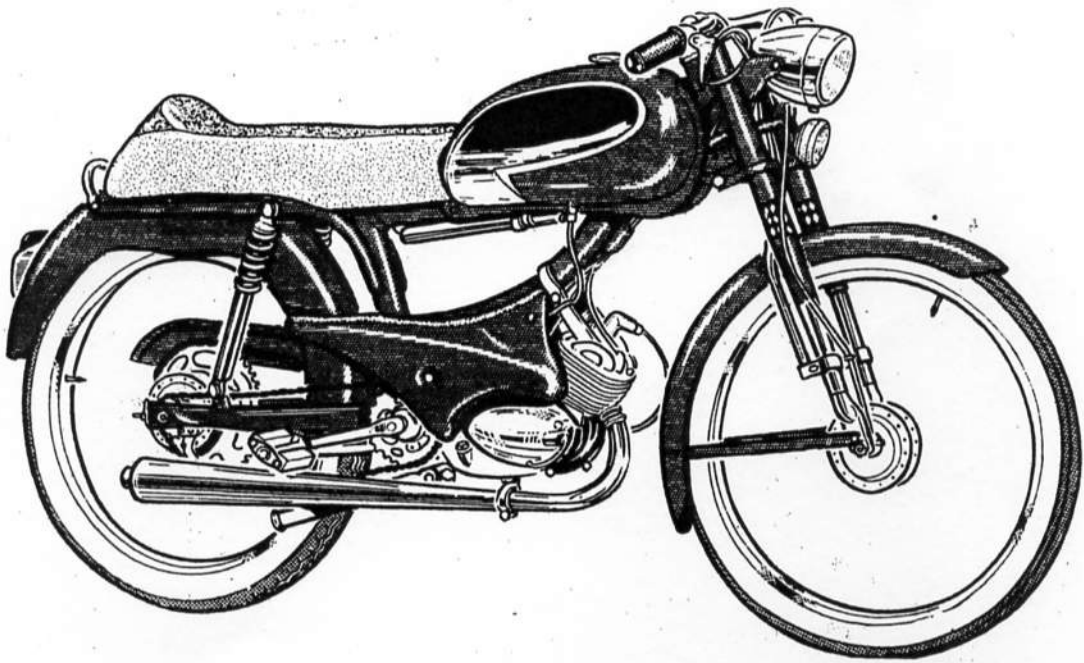
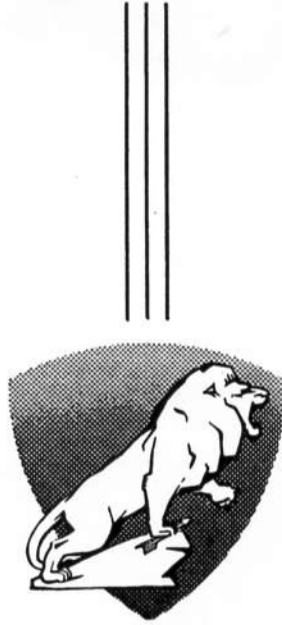


NOTICE de DÉMONTAGE des Cyclomoteurs BB3



JUILLET 1961

Sommaire

	Pages
Caractéristiques	3
Support moteur	4
Conseils pour commande de pièces détachées.....	34

DÉMONTAGE :

Dépose du moteur	3
Démontage du moteur	4
Démontage de la culasse	5
Démontage du cylindre	5
Démontage de la soupape de décompresseur	5
Démontage du corps de décompresseur	5
Démontage du piston	6
Démontage du volant magnétique	6-7
Démontage du couvercle droit	7
Démontage du pignon de sortie	8
Démontage de l'ensemble transmission primaire	8-9
Ouverture du bloc moteur	10
Déshabillage du carter droit	11
Déshabillage du carter gauche	11
Extraction du vilebrequin.....	11
Extraction des roulements	12
Démontage de la fourche télescopique	25
Démontage de la suspension arrière et du pédalier	26
Démontage du carburateur	24

REMONTAGE :

Montage des roulements et joints dans le carter gauche	13
Montage des roulements et joint dans le carter droit	14
Préparation du carter droit	15-16
Accouplement des carters	16-17
Remontage de l'ensemble embrayage pignon récepteur	17-18
Remontage du pignon de sortie	18
Remontage du couvercle droit	18
Remontage du piston.....	19
Remontage du cylindre	20
Remontage du décompresseur	20
Remontage de la culasse	21
Remontage du volant magnétique	21
Remontage du moteur sur le cadre	22
Brancher les commandes	23
Remontage de la fourche télescopique	25
Remontage de la suspension arrière et du pédalier	27

RÉGLAGE :

Calage et réglage du volant magnétique	21
Réglage de la tension de chaîne motrice.....	27
Réglage du carburateur	24
Réglage de la commande de changement de vitesses	23
Eclairage (dans caractéristiques)	3

Conseils pratiques de dépannage	28-29-30
Outils spéciaux	31-32-33

Caractéristiques

PRINCIPALES

Moteur 2 temps avec précompression dans le carter

Alésage - Course 40 mm × 39 mm

Cylindrée : 49 cm³

Taux de compression : 6 à 1

Allumage : par volant magnétique

Avance à l'allumage : 3 mm

Transmission primaire : par chaîne sous carter

Entraînement de la roue arrière : par chaîne

Consommation : 2 l. 400 aux 100 km (moyenne)

Capacité du réservoir : 8 litres

Capacité du carter : 0 litre 200

Poids total approximatif : 48 kg

Vitesse en palier : 55 km/h

Pneu AV : 23 × 2

Pneu AR : 23 × 2,25

Eclairage :

Ampoules 12 volts, 0,5 ampère - Lanterne arrière.

6 volts, 1 ampère - Phare.

DÉPOSE DU MOTEUR

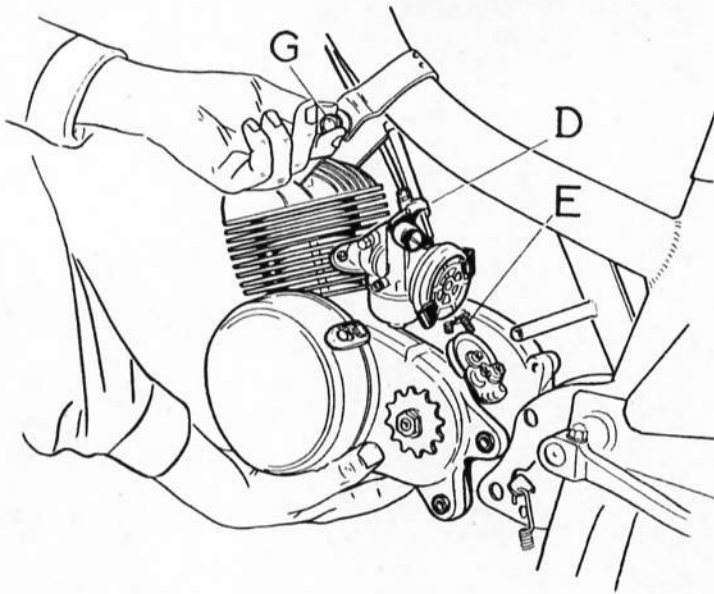


Fig. 0

OUTILLAGE

Tournevis - Clé de 6 - Clé de 8 - Clé de 12
Clé de 14 - Clé 0.74.

- Enlever les capotages gauche et droit (Fig. 0) (attention ! ne pas égarer les rondelles situées entre les capotages et l'entretoise de fixation à l'arrière).
- Débrancher la commande de débrayage au moteur en enlevant le serre-câble (clé de 6).
- Débrancher la commande de décompresseur en enlevant le serre-câble (clé de 6).
- Débrancher le tuyau d'essence au carburateur.
- Desserrer le collier du carburateur (clé de 8) et faire basculer le carburateur vers la gauche.

- Dévisser les vis de fixation du chapeau de chambre de mélange et retirer le couvercle avec le boisseau et la commande (tournevis) (D).

Sur carburateur GA. 14, (Fig. 49, Page 24) il est inutile, pour débrancher la commande de gaz, de retirer le chapeau de chambre de mélange. En effet, la commande se décroche de la façon suivante :

- Visser à fond la vis de réglage sur le côté du carburateur.
- Décrocher le grain de câble en enfonçant le câble dans le carburateur et en faisant basculer le grain côté filtre d'air, une boutonnière prévue dans le volet des gaz libèrera le grain.

Au remontage, faire l'opération inverse.

- Débrancher la commande de changement de vitesses en desserrant les 2 serre-câbles (E) du secteur et en retirant les câbles (clé de 8) ; afin de faciliter le remontage, repérer la position des câbles sur le secteur.

- Débrancher le fil d'éclairage (fil bleu).

- Desserrer l'écrou cranté du pot d'échappement (clé 0.74) (fig. 1) ainsi que la vis de fixation du pot à l'arrière (clé de 12 dans le cas du modèle Sport et clé de 8 dans le cas du modèle Tourisme). Retirer l'ensemble tuyau et pot d'échappement (attention au joint).

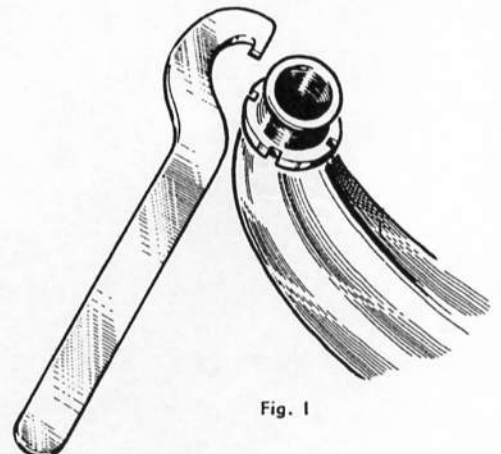


Fig. 1

DÉMONTAGE DU MOTEUR

— Desserrer les boulons avant (G) et arrière (H) de fixation du moteur au cadre (clé de 14) (fig. 2).

— Retirer les 2 boulons arrière (H) (sous la tête de la vis, une rondelle plate et une rondelle grover). Soutenir le moteur et retirer le boulon avant (G) (sous l'écrou une rondelle plate et une rondelle éventail) (fig. 0 et 2).

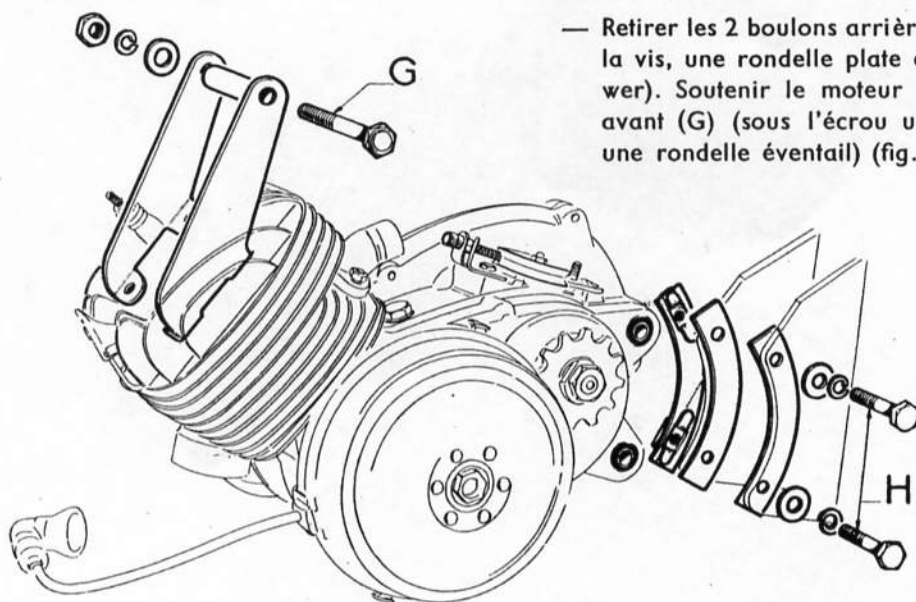


Fig. 2

DÉMONTAGE DU MOTEUR

— Retirer le carburateur.

— Vidanger le moteur, pour cela retirer les bouchons de niveau et de vidange (clé de 14) (fig. 3).

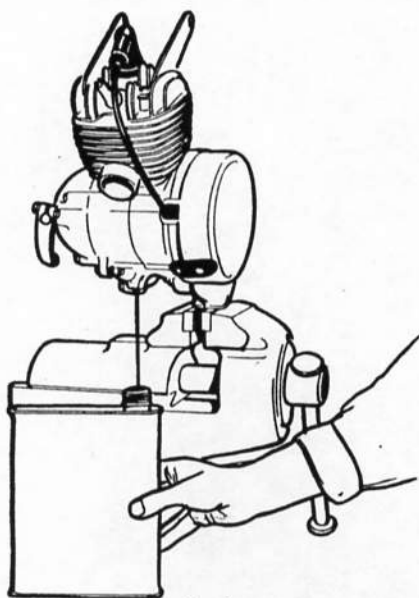
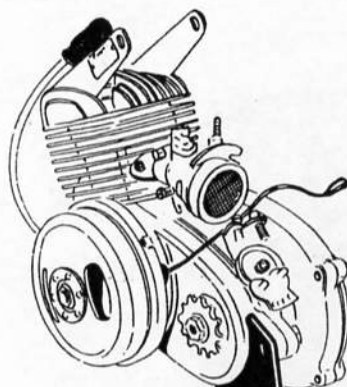


Fig. 3



0.91

SUPPORT MOTEUR

Nous vous présentons, ci-contre, un support très pratique et utilisable pour tous les moteurs de nos cyclomoteurs entraînés à chaîne.

Le moteur étant fixé sur un axe pivotant verrouillable dans quatre positions, on obtient ainsi une accessibilité parfaite de tous les organes.

Ce support est livré par notre Service Pièces Détachées sous le n° 0.91.

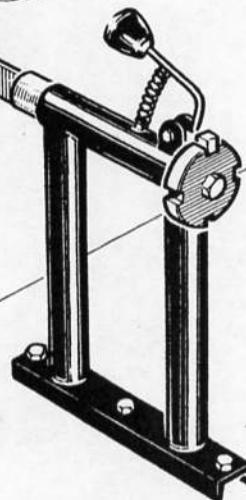


Fig. 4

DÉMONTAGE DU MOTEUR

DÉMONTAGE DE LA CULASSE ET DU CYLINDRE

OUTILLAGE

Clé tube de 12 - Maillet en caoutchouc

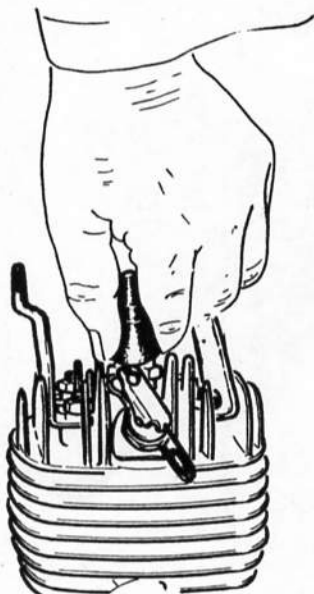


Fig. 5

- Retirer le capuchon de fil de bougie. Si vous éprouvez quelques difficultés, procéder de la façon suivante : enfoncer complètement le capuchon, le pincer à la base entre le pouce et l'index et le tirer verticalement (fig. 5).
- Dévisser les 4 écrous fixant la culasse, après les avoir débloqués en quinconce pour éviter toute déformation (clé tube de 12). Retirer les rondelles et les deux brides de fixation du moteur au cadre. Enlever la culasse et son joint (fig. 6).

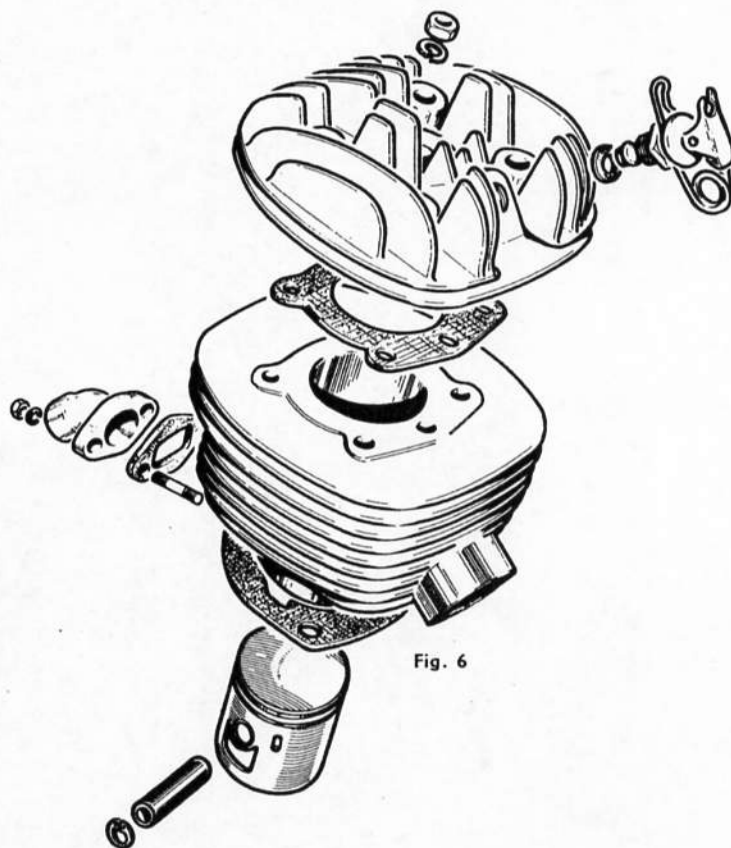


Fig. 6

- Si le cylindre est collé, mettre le piston au point mort bas, frapper à petits coups de maillet en caoutchouc sur la pipe d'admission et la sortie d'échappement (ne pas frapper sur les ailettes qui sont très fragiles). Attention au joint en retirant le cylindre.
- Sortir le joint.

DÉMONTAGE DE LA SOUPE DE DÉCOMPRESSEUR

- Fixer la culasse à l'étau au moyen de 2 boulons (voir fig. 7).
- Couper l'extrémité de la goupille, comprimer le ressort et retirer la goupille.
- Retirer la soupape.

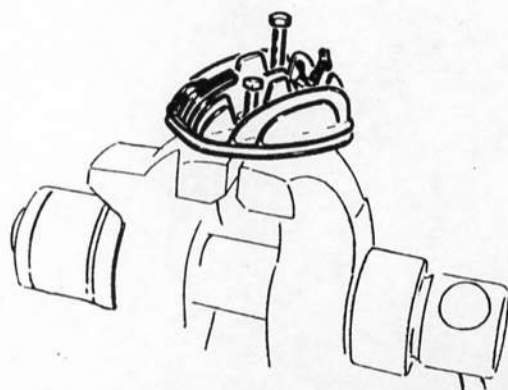


Fig. 7

DÉMONTAGE DU CORPS DE DÉCOMPRESSEUR

OUTILLAGE

Tournevis - Clé tube de 19

- Fixer la culasse comme au chapitre précédent.
- Ouvrir le ressort à l'aide d'un tournevis engagé dans la boucle et le faire glisser sur la tête du corps de décompresseur.
- Dévisser le corps de décompresseur à l'aide d'une clé tube de 19.
- A moins qu'il ne soit détérioré, ne pas retirer le joint en cuivre qui reste dans son logement par suite du tassement.

DÉMONTAGE DU MOTEUR

DÉMONTAGE DU PISTON

- Retirer les deux circlips à l'aide de la pince spéciale 0.4 (fig. 9).
- Chasser l'axe au moyen de l'outil 0.12. Attention à la cage à aiguilles (fig. 10).

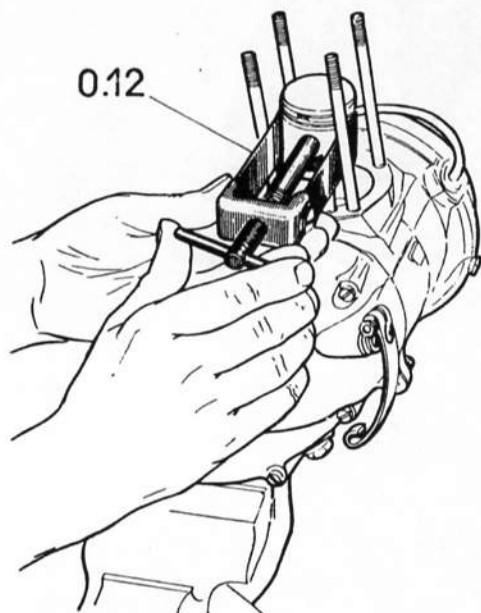


Fig. 10

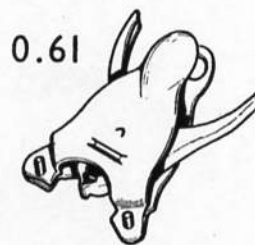


Fig. 8

0.61 - Pince pour pose et dépose des segments.

OUTILLAGE

Pince 0.4 - Outil 0.12 - Pince 0.61

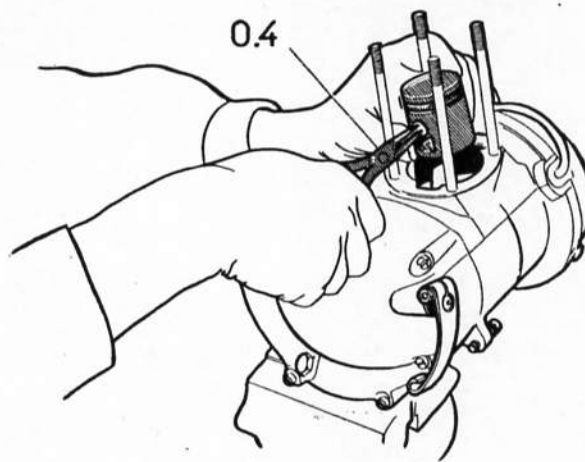


Fig. 9

DÉMONTAGE DU VOLANT MAGNÉTIQUE

Démontage du rotor

- Enlever le cache-volant.
- Dévisser l'écrou en bout de vilebrequin à l'aide de l'outil spécial 0.92 en procédant de la manière suivante :
 - Placer l'outil 0.92 sur l'écrou,
 - Visser le boulon sur les quelques filets disponibles de l'écrou du volant,
 - Visser le contre écrou pour mettre l'outil à l'appui sur l'écrou du volant,
 - Avec une clé de 18 placée sur le corps de l'outil 0.92, desserrer l'écrou du volant en immobilisant le rotor avec la griffe 0.21.
- Dévisser sans la retirer la vis de poussée de l'arrache-volant 0.45 puis, mettre en place cet outil en le vissant à fond sur le rotor.
- Immobiliser le rotor avec la griffe 0.21 et visser la vis de poussée de l'arrache-volant jusqu'au décollage du rotor, (clé de 17).

OUTILLAGE

Clé de 18
Griffe 0.21
Outil 0.45
Clé de 17
Outil 0.92

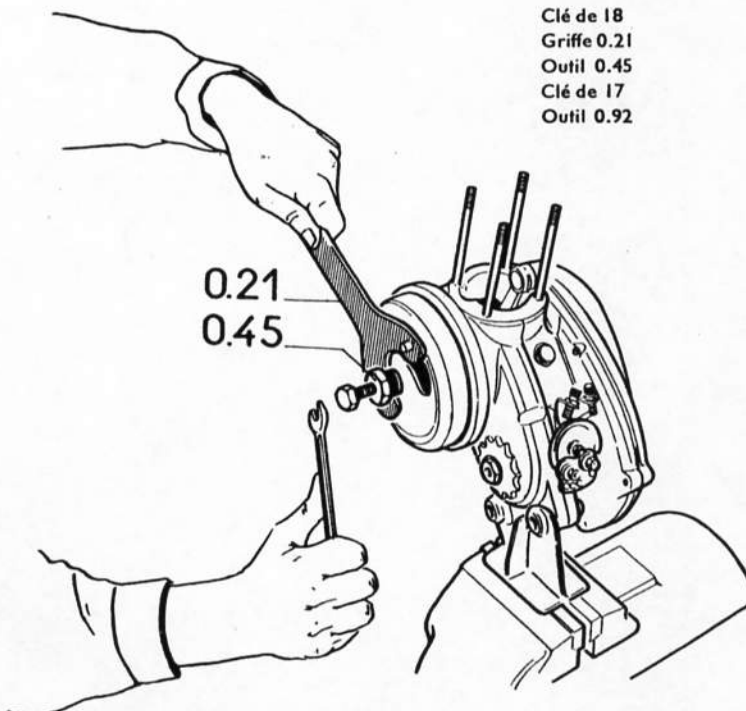


Fig. 11

DÉMONTAGE DU MOTEUR

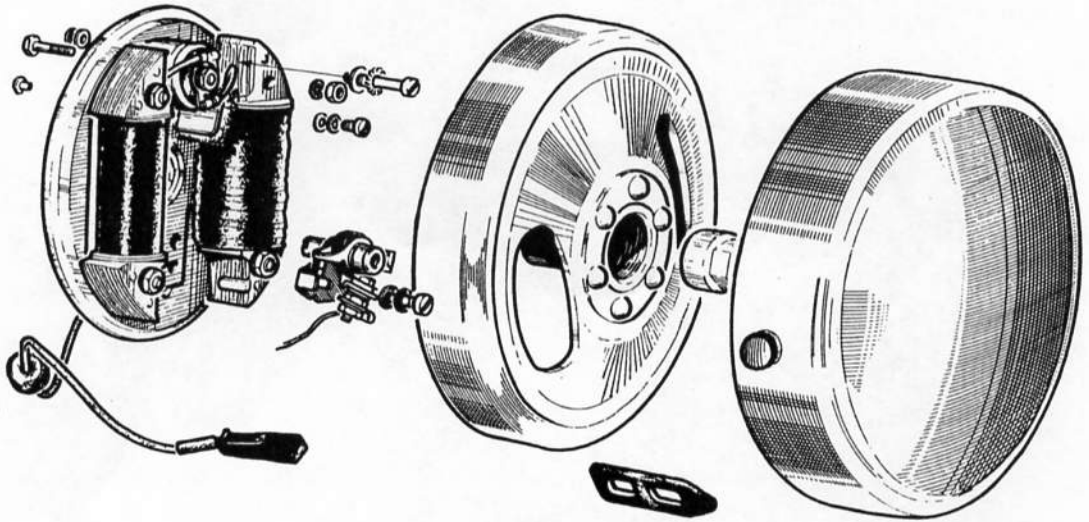


Fig. 12

DÉMONTAGE DU STATOR

OUTILLAGE : Tournevis

- Dévisser les deux vis à tête cylindrique (tournevis) ; ne pas confondre avec les vis à tête goutte de suif fixant le rupteur (fig. 12).
- Dégager le stator.
- Pousser le passe-fil d'éclairage vers l'intérieur du volant et retirer le fil d'éclairage, veiller à ne pas détériorer la fiche du raccord.

DÉMONTAGE DU COUVERCLE DROIT

OUTILLAGE Tournevis

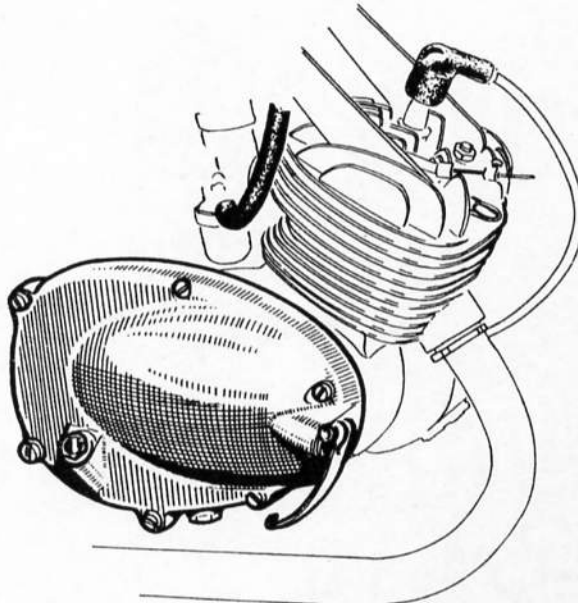


Fig. 13

- Dévisser et retirer les 6 vis de fixation du couvercle (tournevis), 4 courtes plus 2 longues de part et d'autre du levier de débrayage.
- Retirer le couvercle (s'il est collé, agir sur le levier de débrayage) (fig. 13).

DÉMONTAGE DU MOTEUR

DÉMONTAGE DU PIGNON DE SORTIE

OUTILLAGE

Burin - Griffe 0.21 - Clé Tube de 17

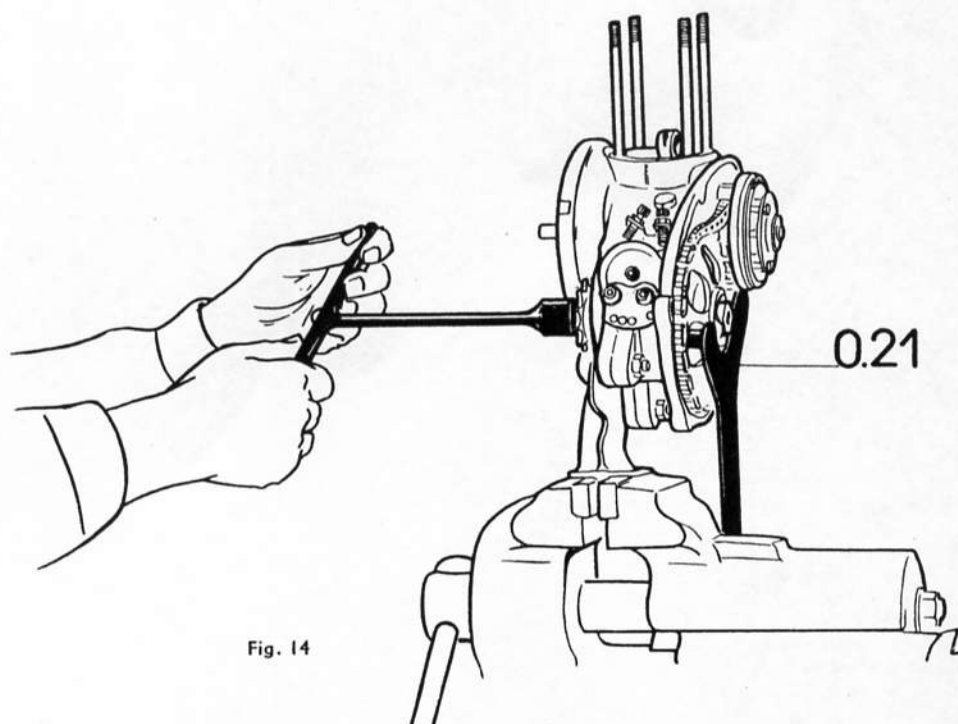


Fig. 14

- Rabattre le frein d'écrou du pignon de sortie (burin).
- Immobiliser le pignon récepteur à l'aide de la griffe 0.21 placée sur ce pignon (fig. 14).
- Débloquer l'écrou de fixation du pignon de sortie (clé tube de 17).
- Retirer l'écrou, le frein et le pignon.

DÉMONTAGE DE L'ENSEMBLE TRANSMISSION PRIMAIRE

OUTILLAGE

Burin - Presse 0.7 - Clé de 17
Clé de 21 - Griffe 0.21.
Outil spécial (voir page 9, fig. 16)

- Rabattre les 3 freins d'écrou fixant le plateau d'embrayage.
- Comprimer le ressort d'embrayage avec la presse spéciale 0.7. Dévisser les 3 écrous, enlever les freins et détendre le ressort progressivement (fig. 15).
- Enlever le plateau et le ressort.

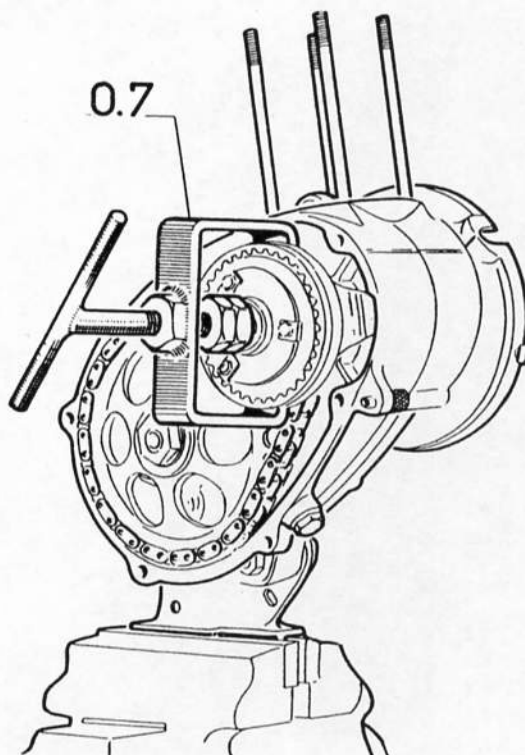


Fig. 15

DÉMONTAGE DU MOTEUR

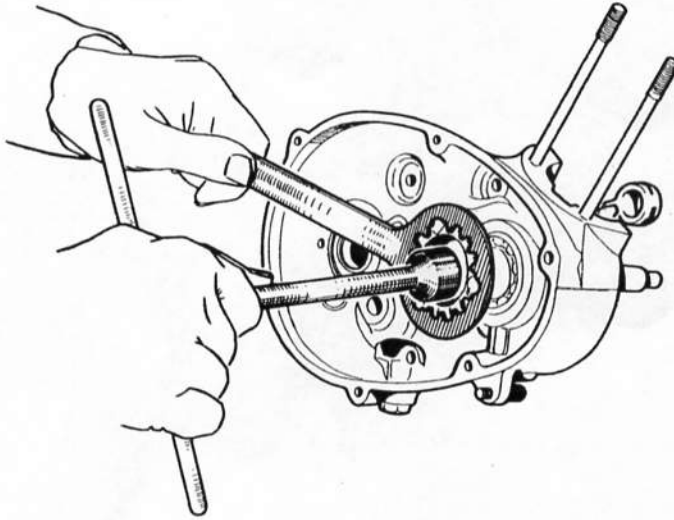
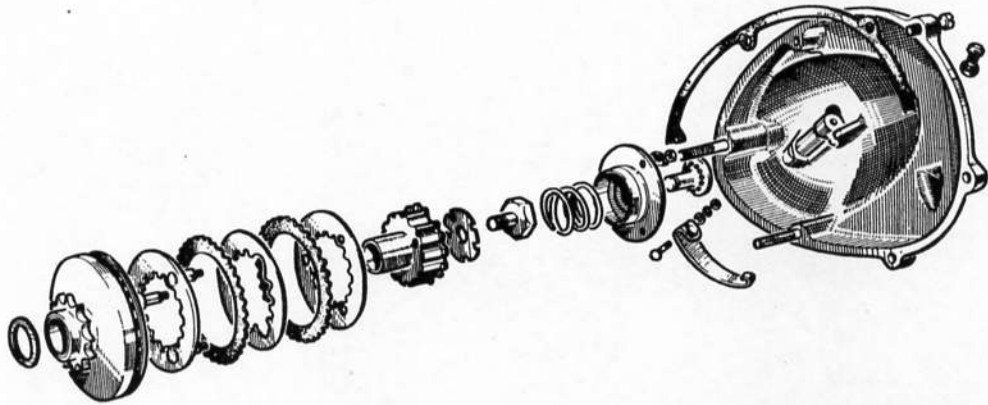


Fig. 16

- Rabattre le frein de la vis fixant le support des disques.
- Immobiliser le support d'embrayage avec l'outil spécial (fig. 16).
- Dévisser avec une clé tube de 17 la vis de fixation du support. Enlever la vis et le frein.

L'outil ci-dessus est réalisable économiquement en prenant une plaque d'appui extérieure d'embrayage usagée (N° de pièce du catalogue 3 vitesses 24409) sur laquelle on soudera une poignée.



- Rabattre le frein de l'écrou fixant le pignon récepteur (fig. 17).
- Immobiliser le pignon à l'aide de la griffe 0.21 et dévisser l'écrou avec une clé de 21. Enlever l'écrou et le frein.
- Dégager l'ensemble embrayage, chaîne primaire et pignon récepteur.
- Retirer la rondelle d'appui du roulement de vilebrequin.

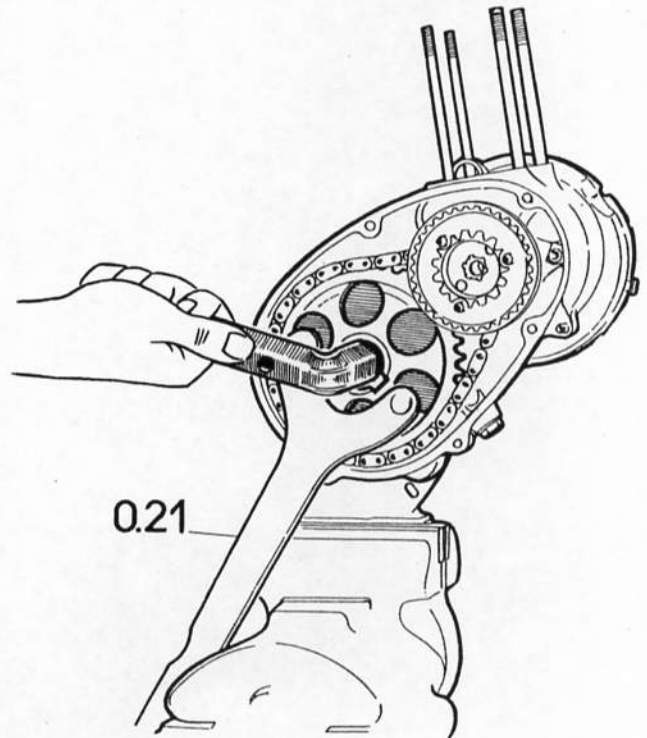


Fig. 17

DÉMONTAGE DU MOTEUR

OUVERTURE DU BLOC MOTEUR

OUTILLAGE

Burin - Clé de 8 - Outil 0.47 - Embout 0.47 D - Maillet.

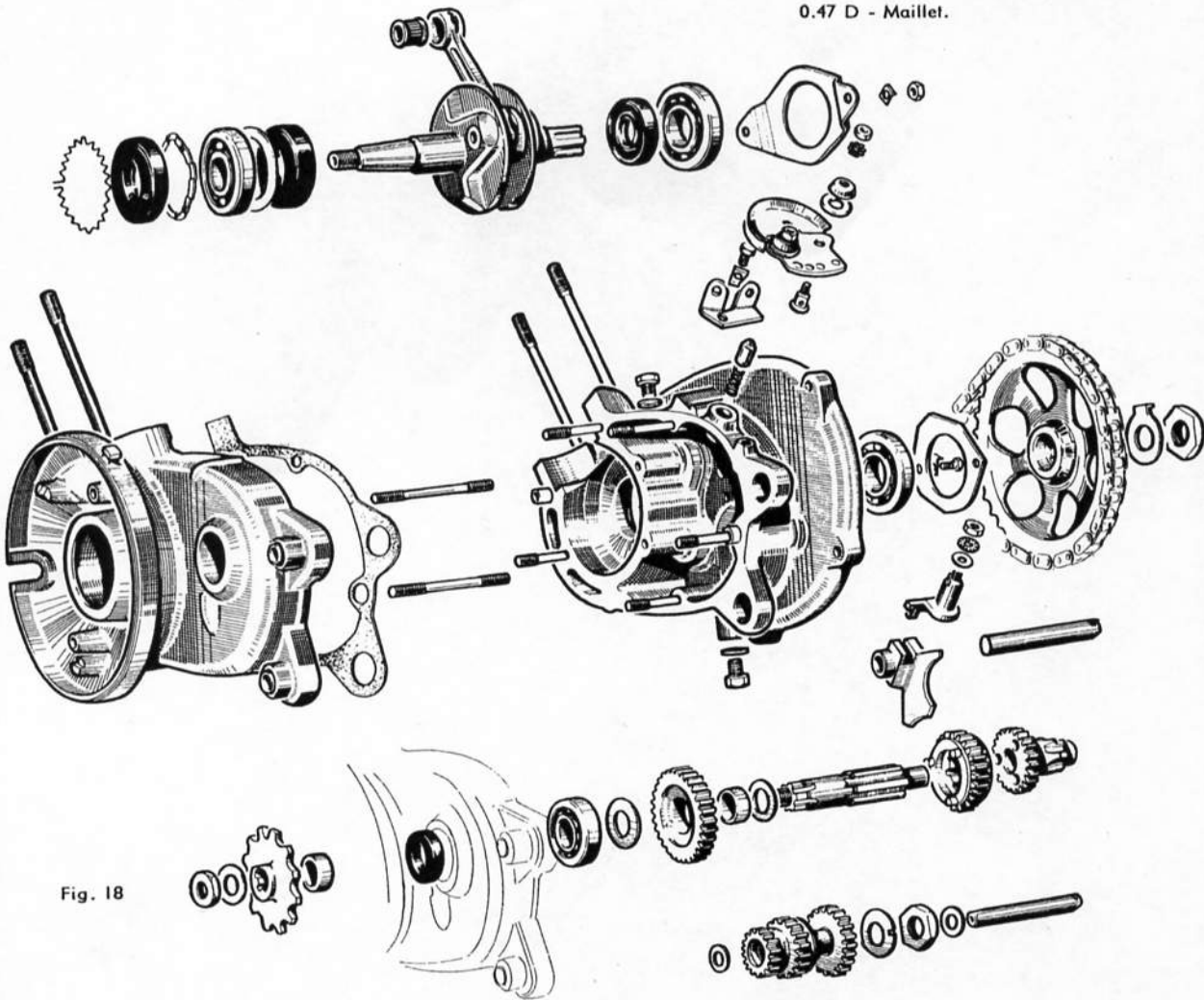


Fig. 18

Sur carter droit (fig. 18) :

- Rabattre les 2 freins d'écrou fixant la plaque d'appui du roulement de vilebrequin. Dévisser et retirer ces écrous (clé de 8). Enlever les freins et la plaque d'appui.
- Dévisser et retirer les 5 écrous de fixation (ne pas toucher aux vis de fixation de la plaque d'appui du roulement de l'arbre primaire).

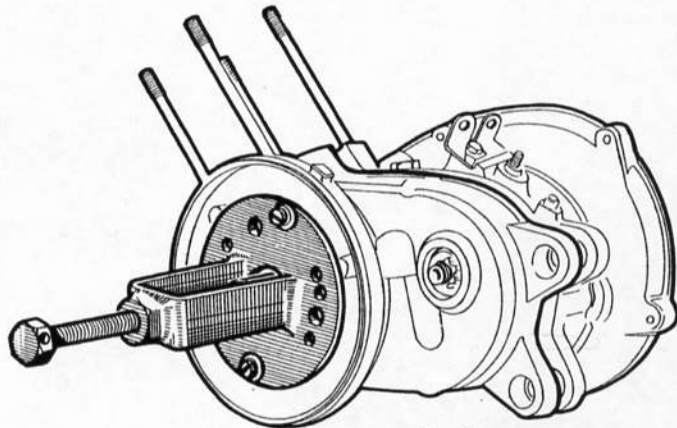


Fig. 19

- Décoller les 2 demi-carters à l'aide de l'outil 0.47 (fig. 19) et de l'embout 0.47 D. et si nécessaire un ou deux coups de maillet côté silenbloc, (pour éviter de détériorer les plans de joint, ne pas introduire d'outil ailleurs qu'aux trois dégagements prévus à cet effet). Tirer bien en ligne avec les deux mains pour désaccoupler les demi-carters (fig. 20).

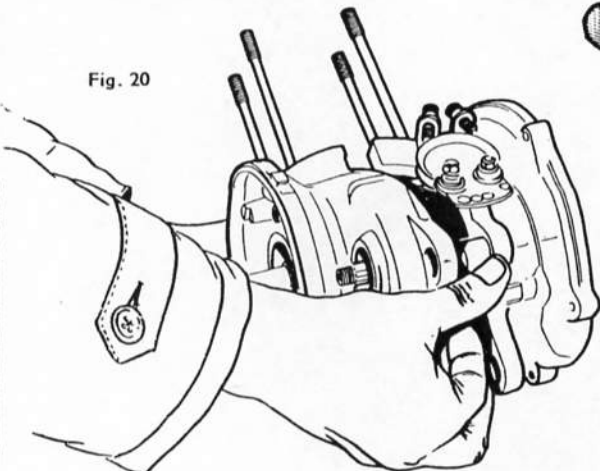


Fig. 20

DÉSHABILLAGE DU CARTER DROIT

OUTILLAGE
Burin - Clé de 8

- Retirer le pignon baladeur (fig. 18).
- Rabattre les freins des 2 vis de fixation de la plaque d'appui du roulement.
- Dévisser et retirer les 2 vis (clé de 8) les freins et la plaque d'appui du roulement qui immobilisent les axes de fourchette et de pignons intermédiaires (attention aux rondelles d'appui en clinquant de part et d'autre des pignons intermédiaires).
- Retirer l'axe et l'ensemble des pignons intermédiaires.
- Retirer l'axe de la fourchette et la fourchette.
- A l'aide d'un maillet, chasser l'arbre primaire.
- Dévisser l'écrou fixant le secteur de verrouillage des vitesses (clé de 8). Attention, rondelle plate et éventail sous l'écrou.
- Retirer le secteur, le doigt et son ressort de verrouillage et le levier de commande de la fourchette.

DÉSHABILLAGE DU CARTER GAUCHE

OUTILLAGE
Maillet

- A l'aide d'un maillet, chasser l'arbre de boîte (fig. 18).
- L'ensemble étant sorti, dégager dans l'ordre :
 - la grande rondelle d'appui,
 - le pignon de première,
 - la bague de centrage du pignon,
 - la petite rondelle d'appui.
- Sortir par l'extérieur côté pignon de sortie, l'entretoise restée en place dans le joint d'étanchéité.

EXTRACTION DU VILEBREQUIN

OUTILLAGE
Outil 0.47 - 0.47 D

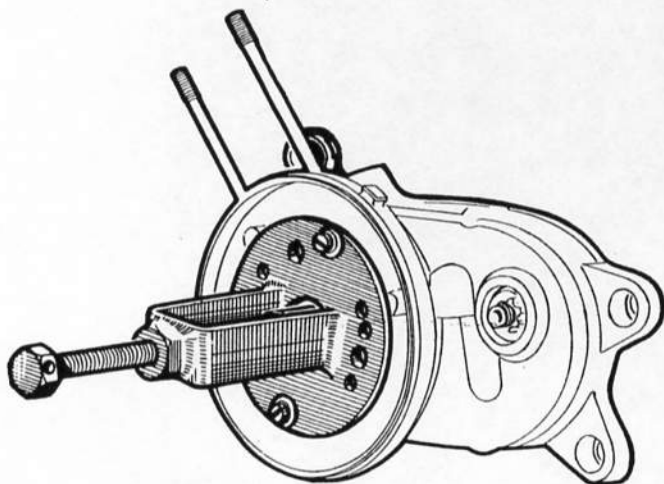


Fig. 21

- En désaccouplant les carters, le vilebrequin est resté en place sur le carter gauche où il est ajusté serré sur le roulement. Pour l'extraire, procéder de la façon suivante (fig. 21) :
 - Mettre en place l'outil 0.47 en le vissant sur les deux bossages du support de statore avec 2 vis de H5.15. Utiliser l'embout 0.47.D.
 - Visser jusqu'à l'extraction complète du vilebrequin.
- Nettoyer les plans de joint des carters du couvercle droit, les goupilles de positionnement et les silentblochs ainsi que leurs emplacements.

IMPORTANT : Pour l'extraction des roulements à billes, se reporter aux instructions des pages 12, 13 et 14.

Cette opération ne sera faite qu'en cas de nécessité absolue et avec tout l'outillage recommandé.

EXTRACTION DES ROULEMENTS SUR CARTER DROIT

Roulement de vilebrequin :

placer dans l'outil 0.14 A (fig. 22) le guide 0.14 C (diam. 20 mm). Chauffer 80 à 100° et poser le carter côté boîte de vitesses tourné vers l'outil en engageant le roulement de vilebrequin sur le guide.

Chasser l'ensemble joint et roulement à l'aide de l'outil 0.77 B en utilisant le côté petit diamètre.

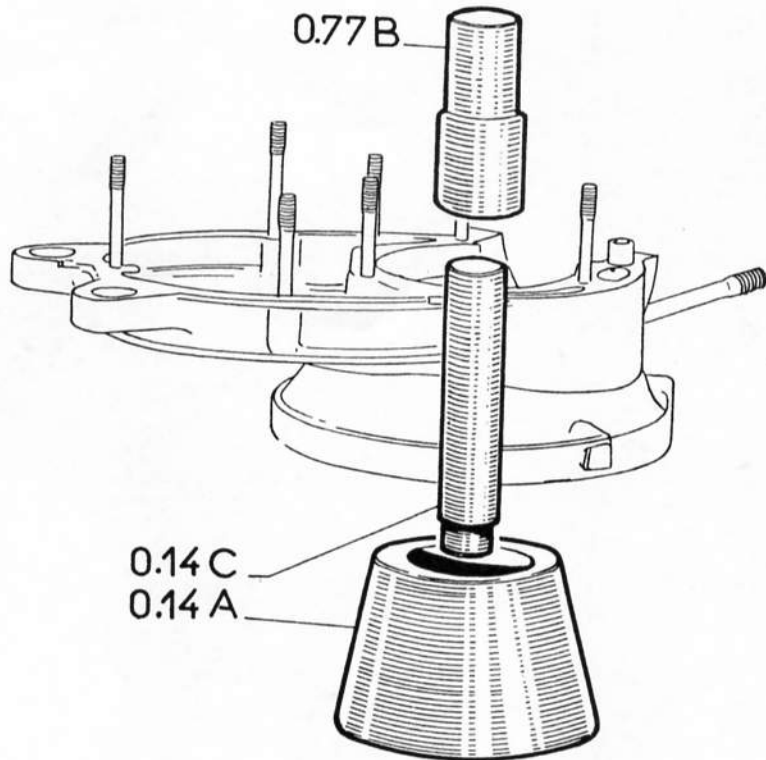


Fig. 22

Roulement d'arbre primaire : même opération qu'au paragraphe précédent mais utiliser le gros côté de la chasse 0.77 B.

EXTRACTION DES ROULEMENTS SUR CARTER GAUCHE

Roulement de vilebrequin : comme pour le carter droit, utiliser l'outil 0.14 A et le guide 0.14 C.

Retirer l'arrêt du joint Paulstra.

Chauffer (80 à 100°) et poser le carter (côté volant tourné vers l'outil) en engageant le roulement de vilebrequin sur le guide.

Chasser l'ensemble joints et roulement à l'aide de l'outil 0.77 B en utilisant le gros côté.

Si, en cours d'opération, vous éprouvez une résistance exagérée, vérifier si une rondelle intercalaire ne s'est pas glissée dans la rainure de l'arrêt de joint.

ROULEMENT DU PIGNON DE SORTIE :

Ce roulement n'étant pas emmanché très dur, il suffira de chauffer le carter comme précédemment et de chasser le roulement en frappant quelques petits coups à l'aide d'une chasse quelconque.

MONTAGE DES ROUEMENTS
ET JOINTS DANS LE CARTER GAUCHE

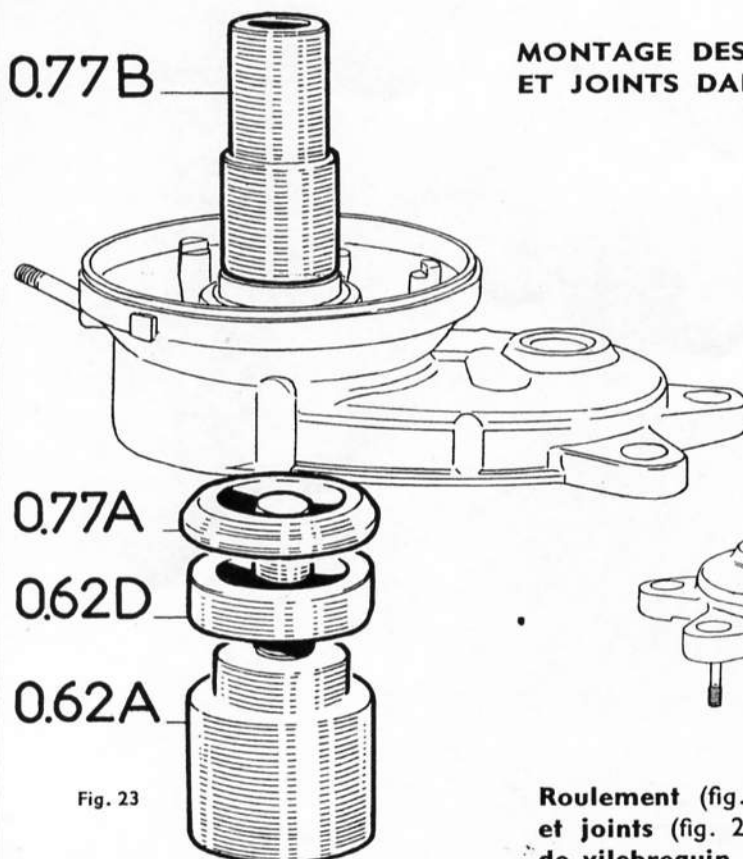


Fig. 23

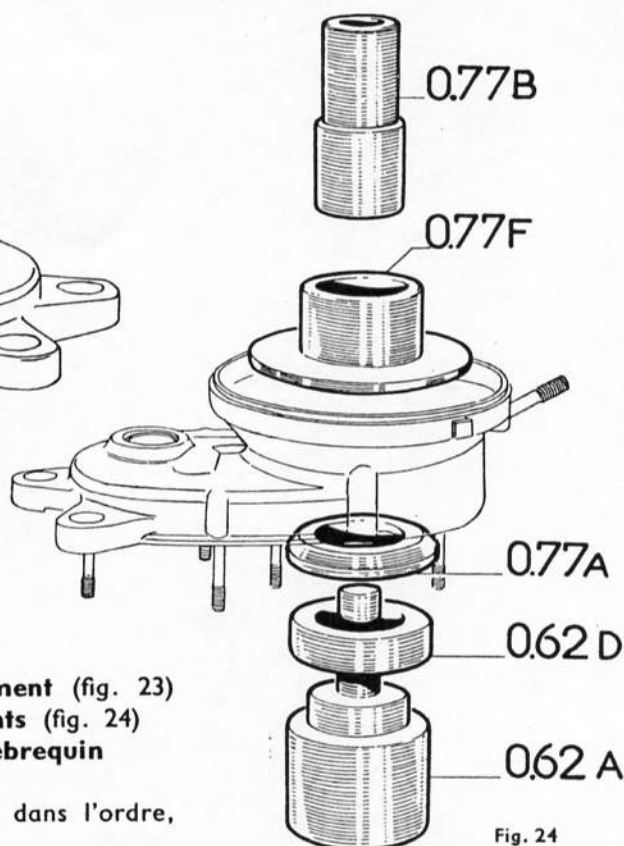


Fig. 24

Roulement (fig. 23)
et joints (fig. 24)
de vilebrequin

Utiliser l'outil 0.62 A sur lequel on place dans l'ordre, la bague 0.62 D et le centrage 0.77 A.

Placer sur cet ensemble le carter préalablement chauffé (80 à 100°) la chambre des volants tournée vers le bas.

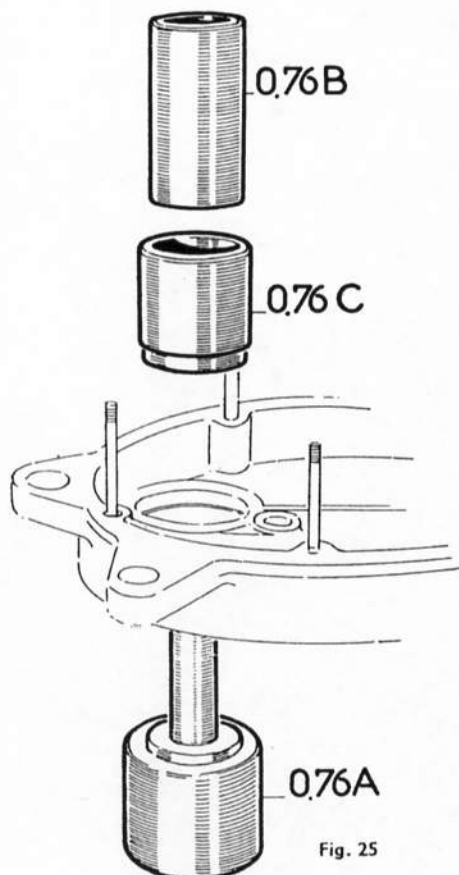


Fig. 25

- Poser le guide de joint 0.77 F sur le carter.
- Suiffer le joint, l'introduire dans le guide, le ressort du joint dirigé vers l'intérieur du carter. Le pousser à l'aide de l'outil 0.77 B. Ne pas exagérer, afin de ne pas déformer le joint.
- Retirer le guide 0.77 F et mettre la rondelle d'appui en clinquant.
- Graisser le roulement, le placer et le chasser dans le carter avec l'outil 0.77 B.
- Mettre la rondelle de graissage ondulée.
- Mettre le deuxième joint comme le premier.
- L'ensemble roulement-joints pouvant glisser tant que le carter est chaud, retirer verticalement et avec précautions le carter du guide.
- Placer l'arrêt du joint.

Roulement et joint
du pignon de sortie (fig. 25)

- Placer le carter préalablement chauffé sur l'outil 0.76 A la chambre des volants tournée vers le haut.
- Placer le guide de joint 0.76 C.
- Suiffer le joint, l'introduire dans le guide, la lèvre tournée vers le haut et le pousser avec l'outil 0.76 B.
- Retirer le guide 0.76 C, graisser et placer le roulement que l'on chassera de la même manière que le joint. Ne pas exagérer pour ne pas déformer le joint.

REMONTAGE DU MOTEUR

MONTAGE DES ROULEMENTS ET JOINT DANS LE CARTER DROIT

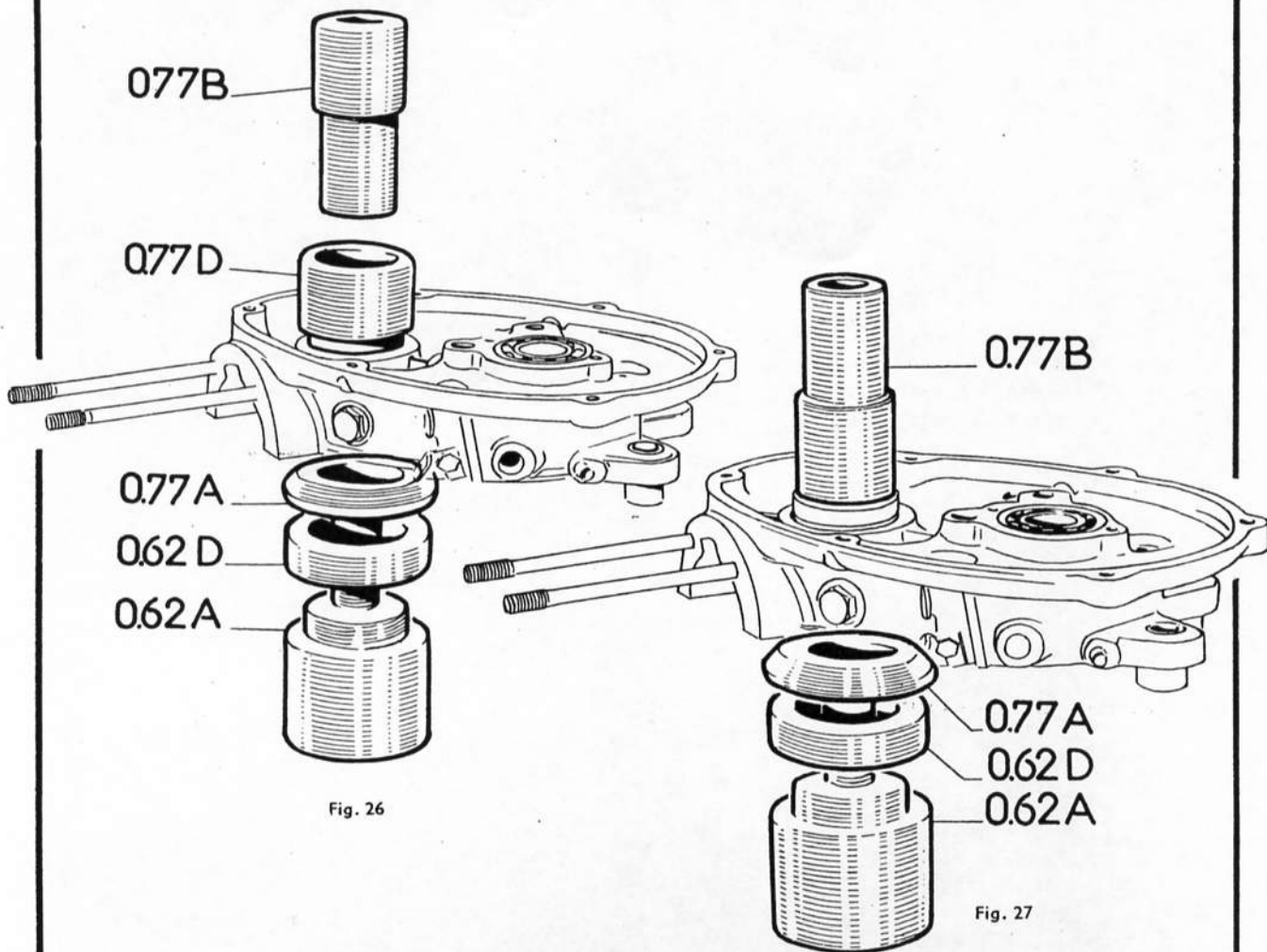


Fig. 26

Fig. 27

Roulement (fig. 27) et joint de vilebrequin (fig. 26).

- Comme pour le carter gauche, utiliser l'outil 0.62. A muni de la rondelle 0.62 D et du guide 0.77 A.
- Chauffer le carter (80 à 100°) le placer sur l'outil la chambre des volants tournée vers le bas.
- Placer le guide de joint 0.77 D sur le carter.
- Pour un positionnement correct du joint dans le carter nous recommandons l'utilisation d'une bague de centrage de joint existant dans l'embellage du cyclo 2 vitesses et livrable par notre Service Pièces Détachées sous le n° 34544.
- Placer la bague 34544 dans le joint, le suiffer, le mettre dans le guide 0.77 D et le chasser à l'aide de l'outil 0.77 B.
- Retirer le guide 0.77 D et la bague 34544, placer le roulement graissé et le chasser comme le joint.

Roulement d'arbre primaire.

- Placer le carter chauffé, la chambre des volants tournée vers le haut, sur l'outil 0.62 A équipé comme précédemment des outils 0.62 D et 0.77 A.
- Placer le roulement et le chasser à l'aide de l'outil 0.77 B.

PRÉPARATION DU CARTER DROIT

(Pour le remontage du moteur)

OUTILLAGE

Clé de 17 - Clé de 8
Outil spécial (voir page 9, fig. 16)

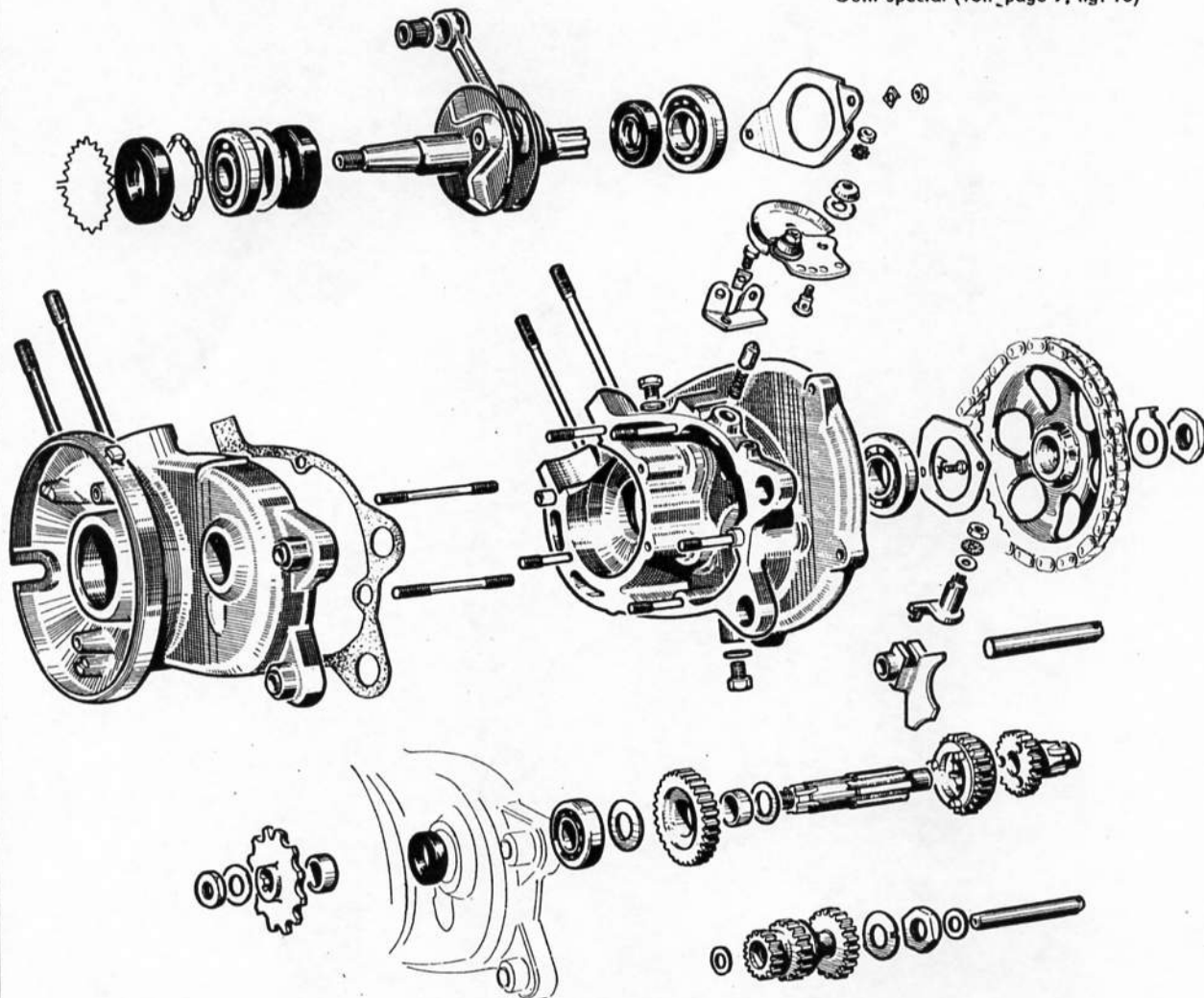


Fig. 28

- Mettre en place le vilebrequin en engageant le côté cannelé dans le roulement (fig. 28).
- Monter provisoirement côté embrayage : la rondelle d'appui et le support d'embrayage ; visser et bloquer la vis de fixation du support en immobilisant ce dernier à l'aide de l'outil spécial (fig. 16, page 9). Laisser ce dispositif en place jusqu'à l'accouplement des carters (clé de 17).
- Mettre en place le levier de commande de la fourchette.
- Graisser et mettre dans leur logement le ressort et le doigt de verrouillage du secteur des vitesses.
- Graisser les encoches puis monter et fixer le secteur de verrouillage — rondelle plate et rondelle éventail sous l'écrou (clé de 8).
- Mettre en place dans son roulement l'arbre primaire.
- Prendre en main le train de pignons intermédiaires.

PRÉPARATION DU CARTER DROIT (Suite)

- Diriger le petit pignon vers le haut et y engager l'axe, l'encoche de maintien orientée vers l'avant.
- Une fois l'axe engagé, placer la rondelle d'appui en clinquant (côté grand pignon).
- Mettre l'ensemble, axe et pignons intermédiaires, en place (le baladeur dans la fourchette et l'axe dans son logement).

Placer le baladeur de l'arbre de boîte sur la fourchette, les petits crabots orientés vers le bas (côté arbre primaire).

Engager dans le carter l'axe de fourchette par le côté où se trouve l'encoche de maintien.

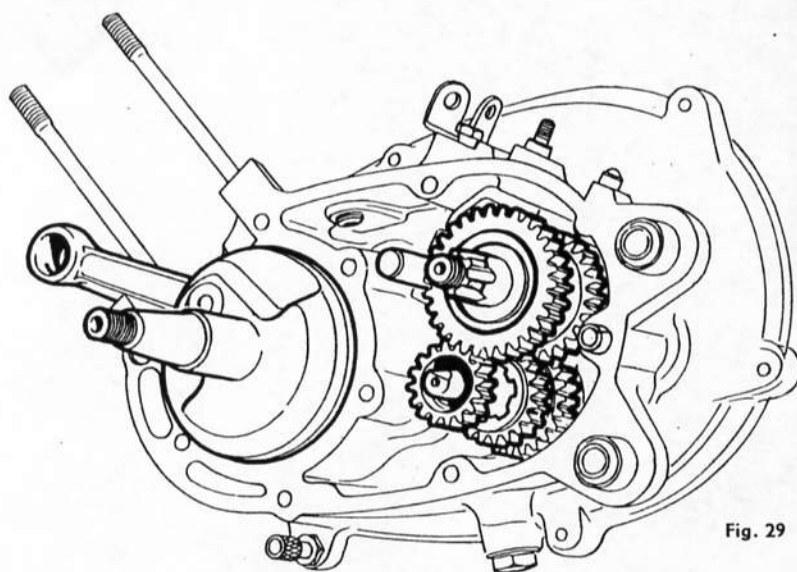


Fig. 29

- Retourner le carter avec précaution, orienter convenablement les axes de fourchette et de pignons intermédiaires et monter la plaque d'appui du roulement de manière à ce qu'elle s'engage dans les encoches des axes de fourchette et de pignons intermédiaires.
- * — Mettre les freins de vis et les vis, les bloquer et rabattre les freins (clé de 8).
- Mettre en place l'arbre de boîte dans le pignon baladeur en l'engageant par le côté lisse et y placer dans l'ordre :
 - la petite rondelle d'appui
 - la bague de centrage du pignon de première
 - le pignon de première
 - la grande rondelle d'appui.
- Mettre la rondelle d'appui en clinquant sur l'axe des pignons intermédiaires (fig. 29).

ACCOUPLÉMENT DES CARTERS

OUTILLAGE

Outil 0.95 - Outil 0.47

- Nettoyer soigneusement les plans de joint des deux demi-carters, les enduire d'hermétique.
- Mettre le joint sur le carter gauche.
- Monter l'outil 0.95 sur le vilebrequin pour éviter la détérioration des joints Paulstra côté volant (fig. 30 page ci-contre).

REMONTAGE DU MOTEUR

- Accoupler partiellement à la main les carters, vérifier le parallélisme.

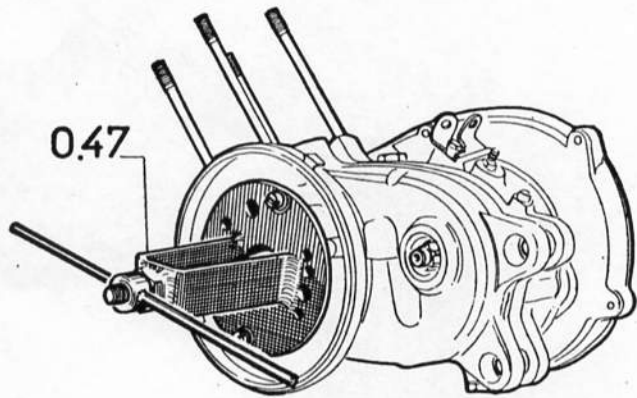


Fig. 31

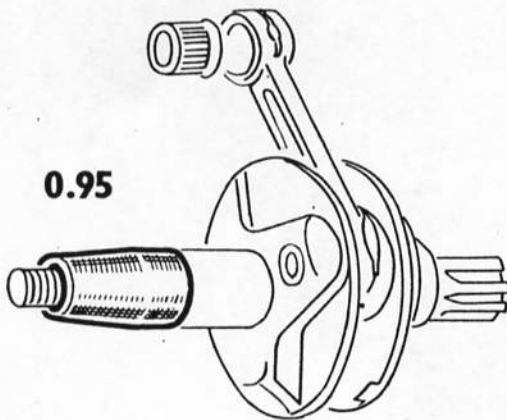


Fig. 30

- A l'aide de l'ensemble des outils 0.47, 0.78 B et 0.47 D montés sur le carter gauche, amener les plans de joint en contact. Veiller à ce qu'ils restent parallèles au moment où les silenblochs s'engagent (fig. 31).
- Visser les 5 écrous, les serrer progressivement en commençant par l'écrou central.
- Retirer l'outil 0.95.

REMONTAGE DE L'ENSEMBLE EMBRAYAGE PIGNON RÉCEPTEUR

OUTILLAGE

Outil d'immobilisation d'embrayage -
Clé de 17 - Griffe 0.21 - Clé de 21 -
Presse 0.7 - Clé de 7.

- Démontez le support d'embrayage et la rondelle d'appui montés provisoirement.
- Mettre la plaque d'appui du roulement, les freins de vis, les vis et les bloquer, rabattre les freins de vis, puis remettre la rondelle d'appui.
- Essayer le verrouillage des vitesses et mettre la boîte en 2°.
- Monter l'ensemble embrayage et pignon récepteur sur la chaîne, placer l'ensemble sur les arbres de vilebrequin et arbre primaire.

Attention! s'assurer que la rondelle d'appui du roulement est bien en place sur l'arbre du vilebrequin, derrière le support d'embrayage.

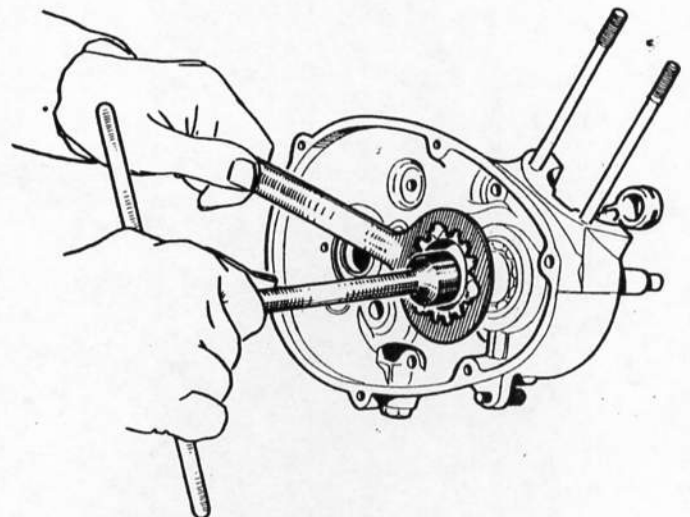


Fig. 32

- Sur le support d'embrayage, placer le frein de vis, la vis et bloquer (clé tube de 17) en immobilisant l'embrayage à l'aide de l'outil spécial (fig. 32) Rabattre le frein de vis.

REMONTAGE DE L'ENSEMBLE EMBRAYAGE PIGNON RÉCEPTEUR (Suite)

- Sur le pignon récepteur, mettre le frein d'écrou et l'écrou. Immobiliser le pignon à l'aide de la griffe 0.21, bloquer l'écrou (clé tube de 21). Rabattre le frein d'écrou (fig. 33).

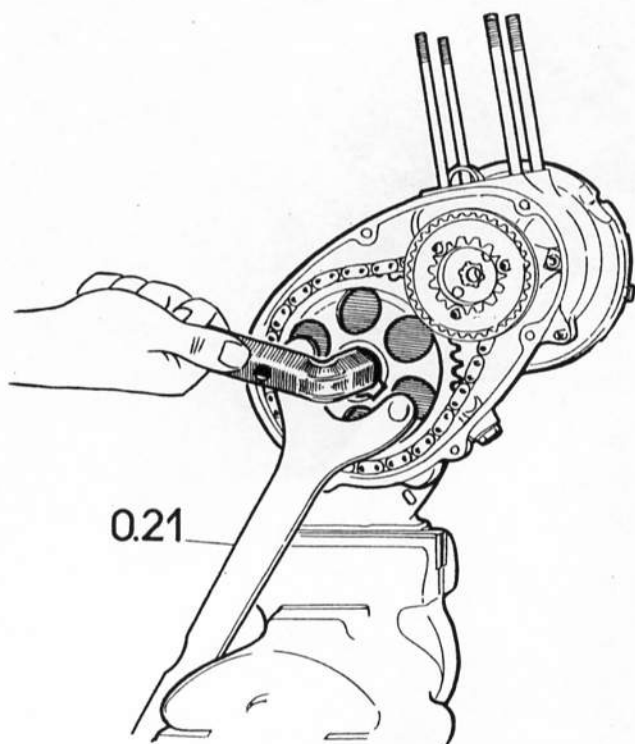


Fig. 33

- Sur le support d'embrayage, placer le ressort, le plateau, comprimer l'ensemble à l'aide de la presse 0.7 (fig. 34).
- Mettre les 3 freins d'écrou, les 3 écrous, les bloquer (clé de 7). Retirer l'outil 0.7 et rabattre les freins d'écrou.

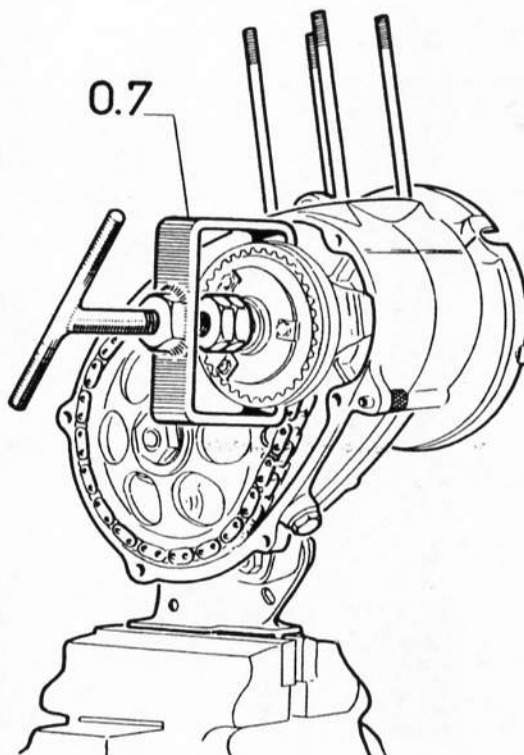


Fig. 34

REMONTAGE DU PIGNON DE SORTIE

OUTILLAGE : Clé de 17 - Griffes 0.21

- Sur l'axe du pignon de sortie, introduire l'entretoise, placer le pignon de sortie, le frein d'écrou et l'écrou, visser et bloquer (clé de 17) en immobilisant l'ensemble avec la griffe 0.21 placée sur le pignon récepteur. Rabattre le frein d'écrou (fig. 14 page 8).

REMONTAGE DU COUVERCLE DROIT

OUTILLAGE : Tournevis

- Nettoyer soigneusement les plans de joint du carter droit et du couvercle, les enduire d'hermétique et mettre en place le joint.
- Poser le couvercle sur le carter et introduire les 2 grandes vis de fixation de part et d'autre du levier de débrayage, ensuite les 4 vis courtes. Visser et bloquer progressivement les 6 vis. Nettoyer l'excès d'hermétique.

REMONTAGE DU PISTON

OUTILLAGE

Centrage 0.93 - Outil 0.12 - Pince 0.4

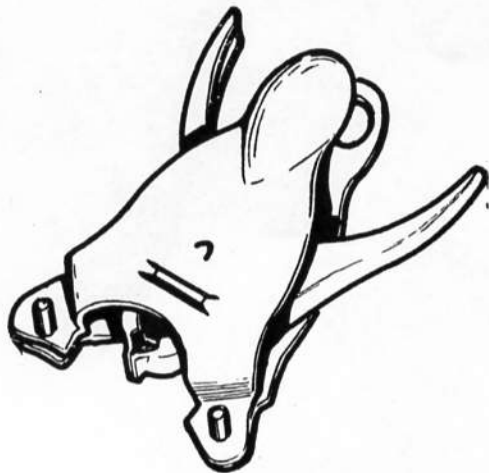


Fig. 35

Pince pour démontage et remontage des segments sur piston

- Avant de procéder à la remise en place des segments (fig. 35), il est indispensable de nettoyer sans les déformer, les gorges du piston. Se servir, pour cela, d'un morceau de segment. Vérifier le jeu à la coupe des segments qui doit être de 3/10 de mm maximum. Pour cela introduire les segments dans le cylindre et contrôler le jeu à l'aide d'une jauge.
- Nettoyer si nécessaire, les gorges des circlips d'arrêt de l'axe du piston.
- Engager l'axe de piston sur le piston jusqu'à ce qu'il affleure le bossage intérieur.
- Tremper la cage à aiguilles dans l'huile légère, puis la placer dans la bielle.

- Présenter le piston sur la bielle, la lettre repère dirigée vers l'avant du moteur (côté échappement). Engager le centrage spécial 0.93 pour qu'il traverse la cage à aiguilles et vienne se centrer sur l'axe de piston partiellement monté.

IMPORTANT

Ce centrage spécial 0.93 est indispensable pour effectuer correctement cette opération.

- Mettre en place l'outil 0.12 muni de l'embout $\varnothing 11$ long. 62 et visser pour engager l'axe aux 3/4 de sa course (fig. 36).
- Ensuite retirer le centrage 0.93 et mettre en place un des circlips.
- Pousser l'axe jusqu'à ce qu'il bute sur le premier circlip.
- Retirer l'outil 0.12 et mettre le deuxième circlip (pince 04).
- **S'assurer que les circlips sont bien dans les gorges.**

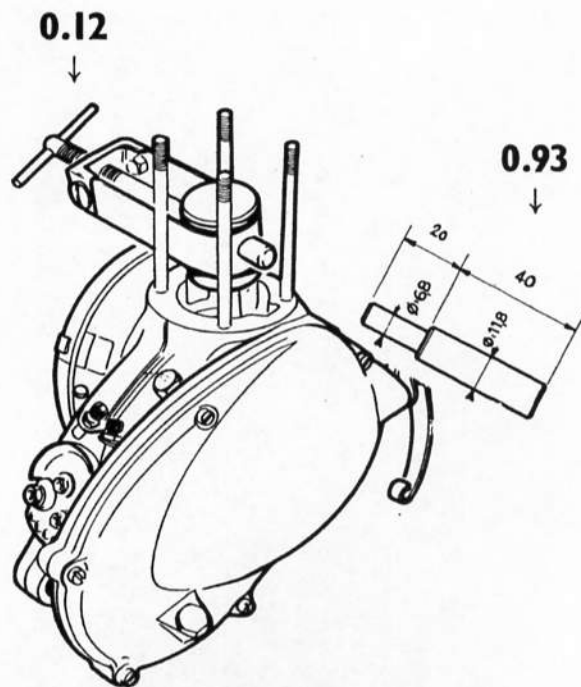


Fig. 36

REMONTAGE DU CYLINDRE

OUTILLAGE : Cale en bois

- Afin de faciliter cette opération (fig. 38), nous vous conseillons la réalisation d'une cale en bois conforme à celle de la figure 37.
- Nettoyer le plan de joint (joint de carter qui déborde).
- Placer le joint à sec.
- Mettre le piston à l'appui sur la cale en bois décrite plus haut.
- Orienter les fentes des segments bien en face des ergots placés dans les gorges.

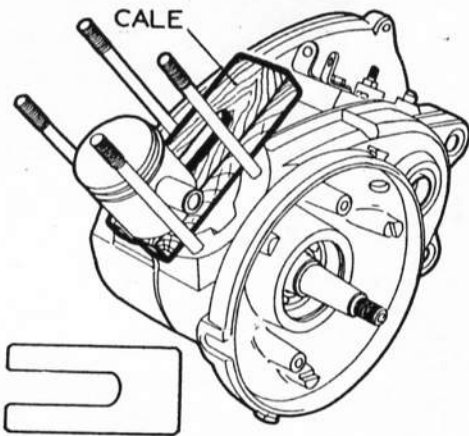


Fig. 37

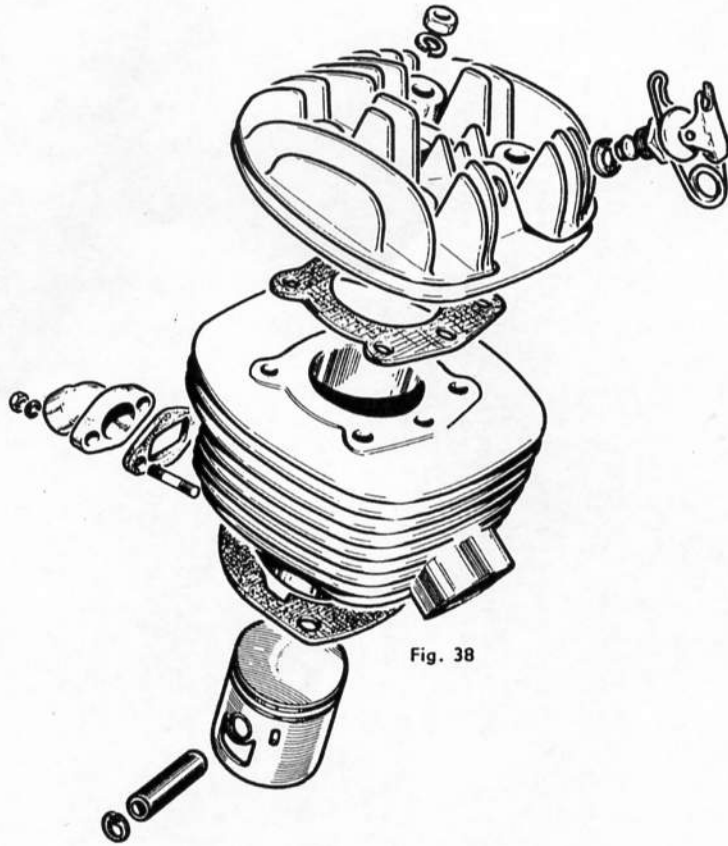


Fig. 38

- Engager le cylindre bien droit ; inutile de frapper le cylindre doit descendre à la main car le chanfrein situé à la base du cylindre referme les segments.
- Retirer la cale en bois et pousser le cylindre à fond.

REMONTAGE DU DÉCOMPRESSEUR

OUTILLAGE

Outil 0.52 - Clé tube de 19

Attention ! l'étanchéité de la soupape a une grande influence sur le fonctionnement du moteur. Examiner le siège et la soupape avant le remontage. Au besoin, roder la soupape sur son siège avec de la potée d'émeri très fine, à l'aide de l'outil 0.52 (fig. 39). Après rodage, si la soupape présente un défaut quelconque, ne pas hésiter à la changer.

- S'assurer que le joint en cuivre est resté en place.
- Visser et bloquer énergiquement le corps du décompresseur sur la culasse (clé tube de 19).
- Engager la soupape dans le corps du décompresseur.
- Mettre en place le ressort.
- Mettre la goupille et écraser l'extrémité (doit être fait soigneusement car en cas de perte de la goupille, la soupape tomberait dans le cylindre, d'où risque d'accident et de détérioration du moteur).

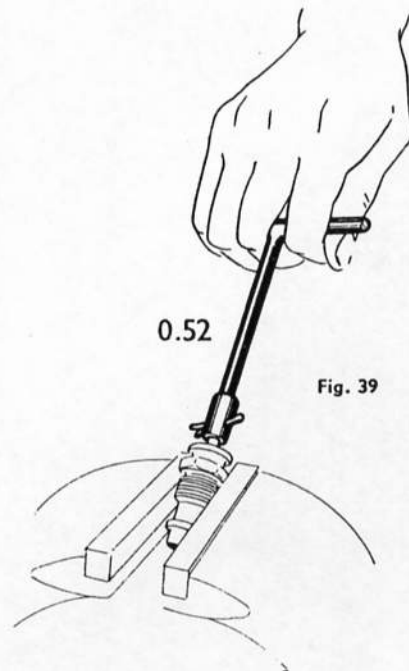


Fig. 39

REMONTAGE DU MOTEUR

REMONTAGE DE LA CULASSE

OUTILLAGE

Clé tube de 12

- Placer le joint à sec. Attention à l'orientation, le trou prévu sur le cylindre pour l'évacuation de gaz du décompresseur doit correspondre à celui du joint.
- Placer la culasse orientée avec les mêmes précautions que le joint.
- Placer les brides de suspension du moteur en les orientant vers l'arrière, mettre les rondelles grower et les écrous qui seront vissés et bloqués en quinconce (clé tube de 12).

REMONTAGE DU VOLANT MAGNÉTIQUE

OUTILLAGE

Tournevis

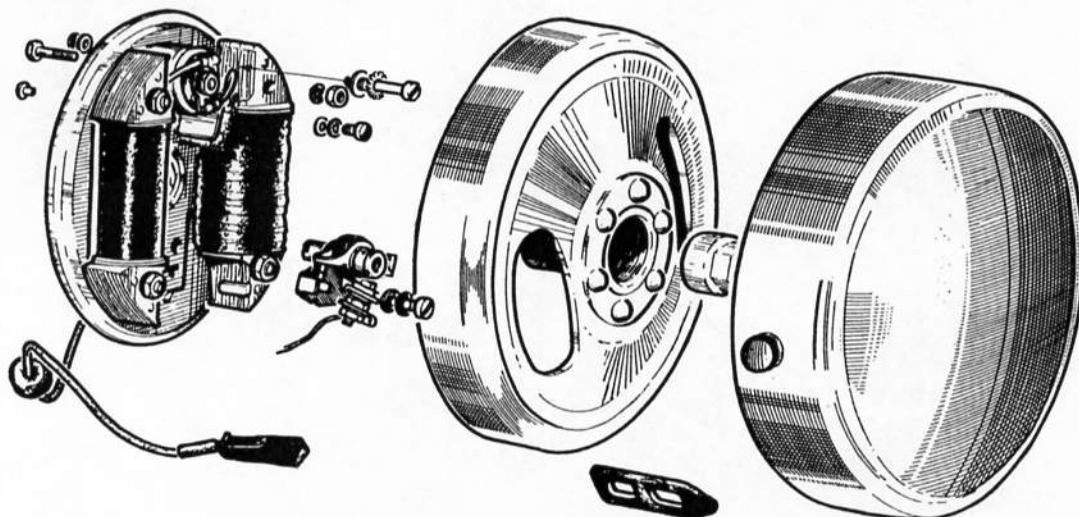


Fig. 40

- Nettoyer soigneusement le cône du vilebrequin.
- Présenter le stator et replacer sur le carter les passe-fil caoutchouc assurant l'étanchéité du volant.
- Visser les 2 vis de fixation du stator, une rondelle blocfor et une rondelle plate sous la tête (attention, ne pas pincer le fil d'éclairage).
- Remonter le rotor, visser sans bloquer l'écrou en vue du calage.

CALAGE ET RÉGLAGE DU VOLANT MAGNÉTIQUE

OUTILLAGE

Fausse bougie n° 0.24 - Griffes 0.21 - Clé de 18 - Outil 0.92.

Doit être fait avant de remettre en place le moteur sur le cadre.

- Visser l'outil 0.24 (fig. 41) dans le cylindre par le trou de la bougie et chercher le point mort haut en faisant tourner le volant ; noter sur la règle la position.
- Faire tourner lentement le volant d'un tour, dans le sens de la marche, pour amener le piston à 3 mm avant le point mort haut. Contrôler sa position sur la règle.
- Sans déplacer le piston, faire tourner le rotor pour amener les repères du rotor et du stator en regard (fig. 42, page 22).
- Bloquer le rotor dans cette position à l'aide de la griffe 0.21 et de l'outil spécial 0.92 (voir utilisation page 6).



Fig. 41

ATTENTION : Pour bloquer le rotor avec l'outil 0.92, prendre la précaution suivante :

- Visser à fond le boulon et le desserrer d'un demi tour avant de serrer le contre écrou.

— Régler le rupteur :

OUTILLAGE : Tournevis

Mettre les repères du rotor et du stator en regard, débloquer le rupteur (fig. 42).

Agir à l'aide d'un tournevis introduit dans les crans de réglage pour que les contacts du rupteur commencent à décoller dans cette position. Ensuite rebloquer la vis du support des contacts (fig. 43).

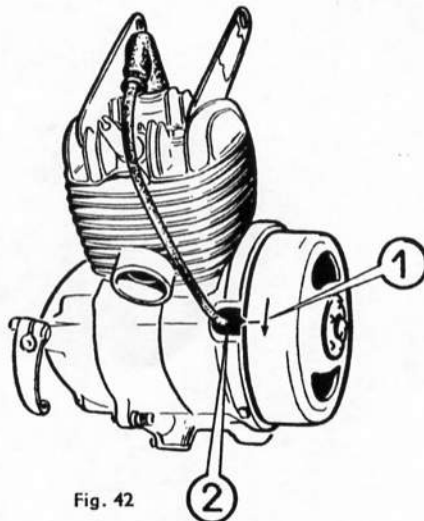
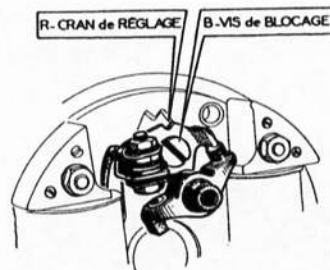


Fig. 42



- 1- débloquer la vis B
- 2- introduire un tournevis entre les crans R et régler
- 3- rebloquer la vis B

Fig. 43

Très important : lorsque le calage est correct l'ouverture maximum des grains de contact est d'environ 4/10°.

Toutefois cette ouverture peut varier sans inconvénient de 3 à 5/10°.

Ne jamais régler l'écartement des contacts du rupteur à une cote déterminée, la bonne marche du volant ne dépendant pas de l'écartement mais de l'ouverture précise des contacts au point d'arrachement indiqué par la concordance des repères du rotor et du stator.

REMONTAGE DU MOTEUR SUR LE CADRE

- Placer le carburateur sur le moteur sans serrer le collier.
- Visser la bougie, brancher le fil sur la bougie, fixer le cache-volant et vérifier si tous les organes sont en place sur le moteur.

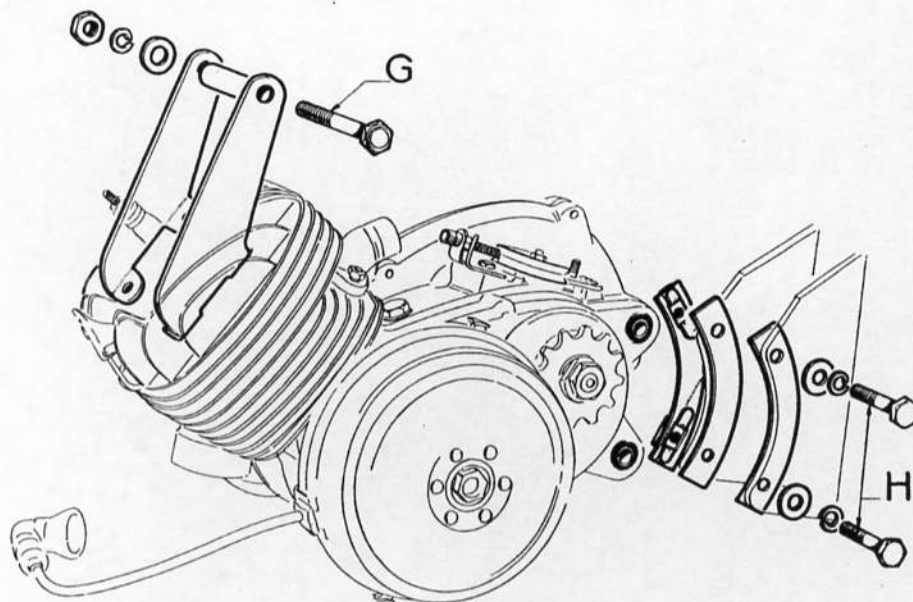


Fig. 44

- S'assurer que la boîte de vitesses est verrouillée en 2° ainsi que la poignée de commande au guidon en vue du réglage.
- Suspendre le moteur sur le cadre par le boulon avant (G) (fig. 44) (introduire le boulon par le côté gauche). Mettre une rondelle plate, une rondelle éventail et l'écrou, ne pas bloquer.

BRANCHER LES COMMANDES

- Du débrayage (clé de 6).
- Du changement de vitesses en fixant les câbles préalablement repérés sur le secteur (clé de 8) ne pas serrer en vue du réglage.
- Du carburateur en remettant le boisseau et le volet d'air et en revissant les deux vis du couvercle de chambre rondelles éventail sous les têtes de vis sur J.14, sur G.A. 14 accrocher le grain de câble (voir page 3), s'assurer du fonctionnement du volet d'air.
- Basculer et faire entrer les bossages de fixation arrière du moteur dans le gousset du cadre.
- Engager entre le gousset et les bossages du carter, l'entretoise gauche, introduire partiellement les vis par le côté gauche (rondelles blocfor et plates sous les têtes).
- Engager la deuxième entretoise droite entre le gousset et les bossages du moteur, pousser à fond les vis, placer la cage à écrous, visser et bloquer les 2 vis (clé de 14) (H fig. 44).
- Bloquer le boulon avant (clé de 14) (G fig. 44).
- Bloquer le carburateur d'aplomb (clé de 8).
- Brancher le tuyau d'essence sur le carburateur.
- Brancher la commande de décompresseur (clé de 6). Laisser un léger jeu à la manette.
- Brancher le fil d'éclairage.
- Deux raccords placés près du moteur permettent le branchement rapide des fils d'éclairage.
- Le fil double assure la liaison volant magnétique - entrée interrupteur de phare (fil repéré par une ligne en relief) et la liaison sortie interrupteur - feu rouge.
- Remettre en place l'ensemble tuyau et pot d'échappement, attention à ne pas oublier le joint dans la tubulure d'échappement du cylindre (clé 0.74 pour l'écrou à créneaux et clé de 12 pour

OUTILLAGE

Clé de 6 - Clé de 14 - Clé de 8 - Clé de 12
Tournevis - Clé 0.74

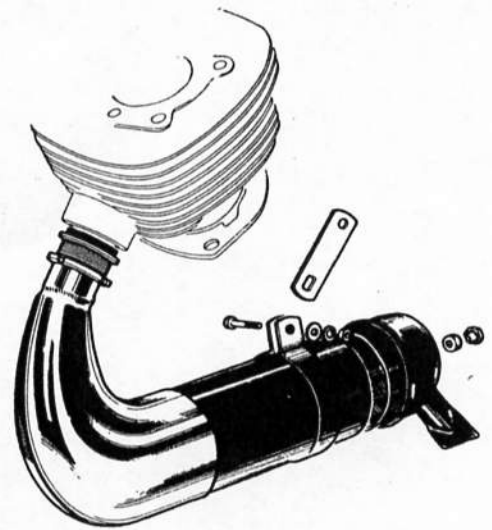


Fig. 45

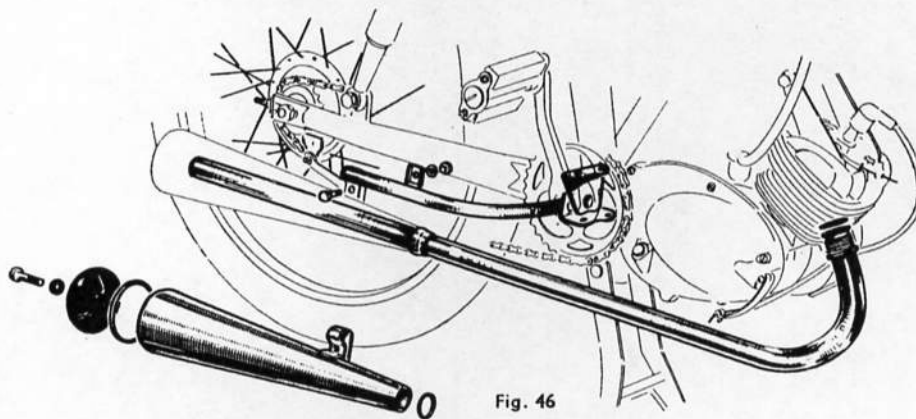


Fig. 46

la vis du boulon de fixation arrière dans le cas du modèle Sport et clé de 8 dans le cas du modèle Tourisme).

- Remonter la chaîne de transmission et remettre l'agrafe en tenant compte de l'orientation.
- Procéder au réglage de la tension de chaîne.

RÉGLAGE DE LA COMMANDE DE CHANGEMENT DE VITESSES

- Mettre le cyclo sur béquille.
- Revisser à fond les 2 tendeurs A et B (fig. 47).
- Mettre le repère de la poignée de changement de vitesses en face du chiffre 2 (2^e vitesse).
- S'assurer que le secteur de verrouillage est bien verrouillé sur la position 2^e (voir croquis).
- Tirer sur un des câbles avec une pince pour que la gaine soit bien appuyée sur l'arrêt de gaine ; puis rebloquer l'écrou serre-câble (clé de 8).
- Effectuer les mêmes opérations sur l'autre câble.
- S'assurer que le verrou s'engage bien dans l'alvéole 2 du secteur au besoin agir sur les tendeurs, bien rebloquer les contre-écrous de ces tendeurs.
- Après ce réglage, faites manœuvrer la poignée du guidon en faisant tourner la roue arrière pour verrouiller successivement les vitesses et le point mort en s'assurant que dans chaque position le verrou s'engage bien dans les alvéoles correspondantes.

OUTILLAGE

Pince plate - Clé de 8

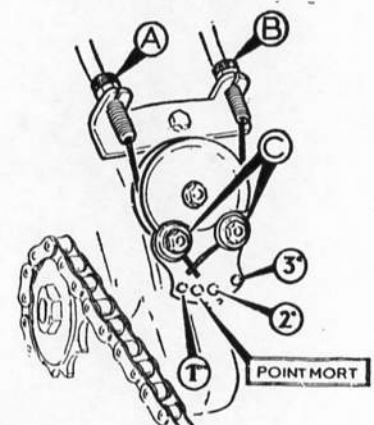
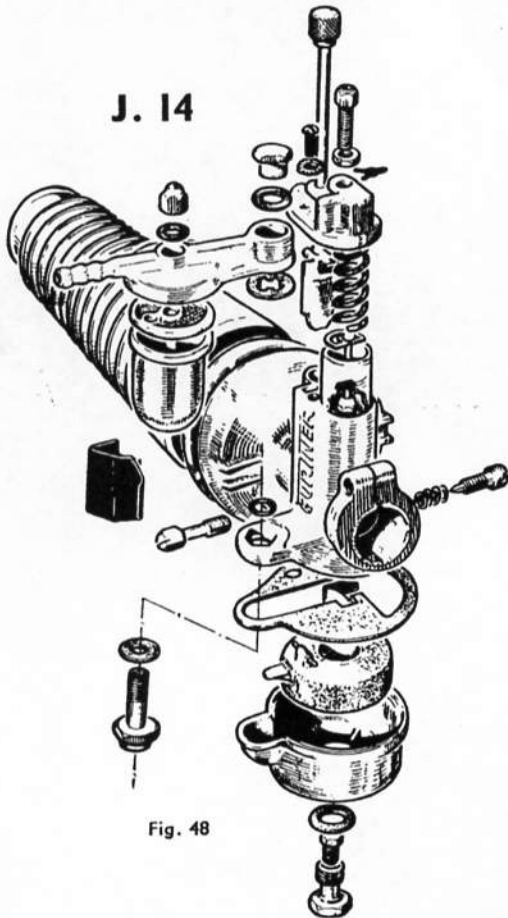


Fig. 47



J. 14

Fig. 48

Carburateur GURTNER type J. 14, à cuve centrale et cuve de décantation - volet d'air à retour automatique - gicleur 64, passage 14, réglage 522. (fig. 48).

Carburateur GURTNER type GA. 14, à cuve centrale, réglage 580, gicleur 62. (fig. 49).

RÉGLAGE

OUTILLAGE : Tournevis

Le carburateur est réglé au départ d'usine, seul peut être modifié le réglage du ralenti.

Ce réglage est important, il permet de maintenir le moteur en marche pendant l'arrêt du véhicule.

Le réglage se fait moteur chaud volet d'air ouvert, à l'aide de la vis située sur le côté gauche du carburateur (cette vis est accessible par un trou ménagé dans le capotage gauche).

1° Visser à fond la vis de réglage.

2° Mettre en marche le moteur (véhicule sur béquille) puis mettre la boîte de vitesses au point mort.

3° Le moteur étant chaud, dévisser lentement la vis de réglage de façon à abaisser le plus possible le régime du moteur, le moteur ne doit pas caler.

Si le moteur cale le régime est trop bas.

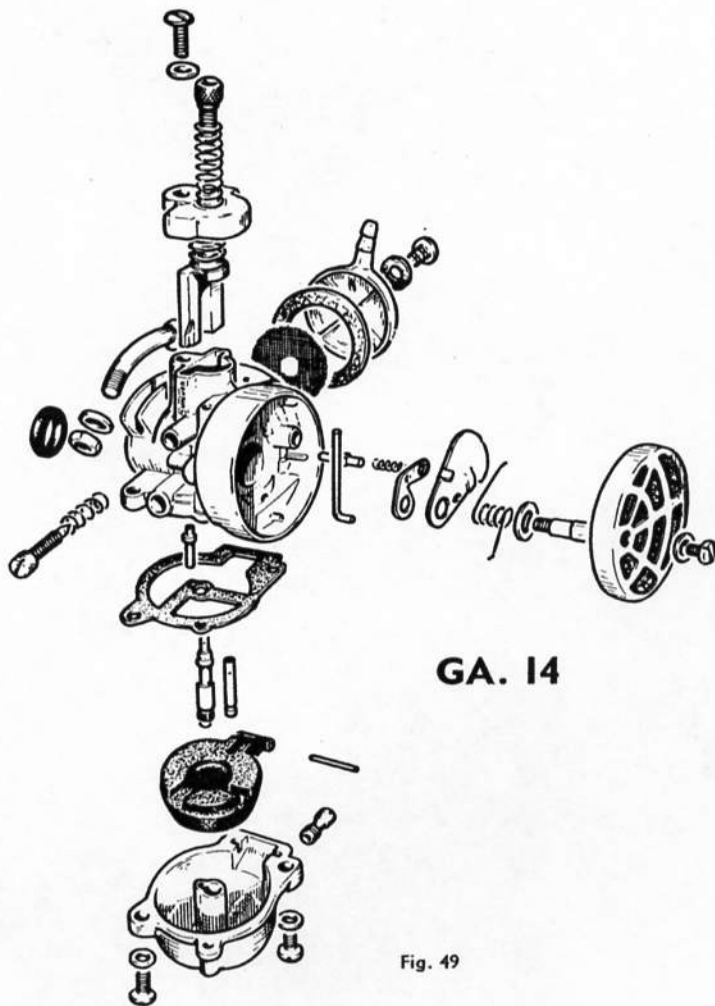
DÉMONTAGE

OUTILLAGE : Tournevis

Pour démonter le filtre à air, retirer le manchon caoutchouc, dévisser la vis et tirer la cartouche filtrante dans l'axe du carburateur.

Sur carburateur GA. 14 le gicleur est situé à la partie inférieure de la cuve sur le côté droit du carburateur, il se dévisse avec un tournevis.

Le filtre à essence est situé sur le côté droit du carburateur au remontage du couvercle, faire attention au bon centrage du joint dans son logement. Le nettoyage du filtre se fait à l'essence pure.



GA. 14

Fig. 49

DÉMONTAGE DE LA FOURCHE TÉLESCOPIQUE

OUTILLAGE

Clé de 14 - Clé de 8

- Dégrafer les commandes de freins AV et de compteur.
- Dévisser et enlever la roue avant (clé de 14).
- Dévisser les 2 écrous à calotte situés sur la platine supérieure de la fourche (clé de 14) rondelle plate sous l'écrou.
- Sortir l'ensemble inférieur de la fourche.
- Pour sortir les ressorts, dévisser par la tringle inférieure et retirer l'ensemble tringle et ressort. Attention à la rondelle plate et à la rondelle d'étanchéité en caoutchouc (fourche 39787 - fig. 50).
- Pour sortir les ressorts dévisser (clé de 8) les boulons de fixation des tringles de garde-boue sur la fourche et tirer l'ensemble, patte, ressort et tringle (fourche 37017 - fig. 51).

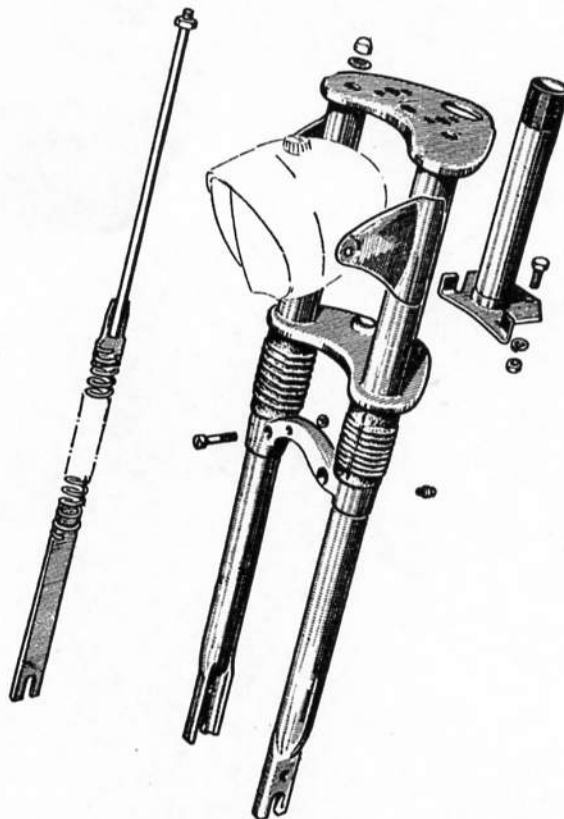


Fig. 51

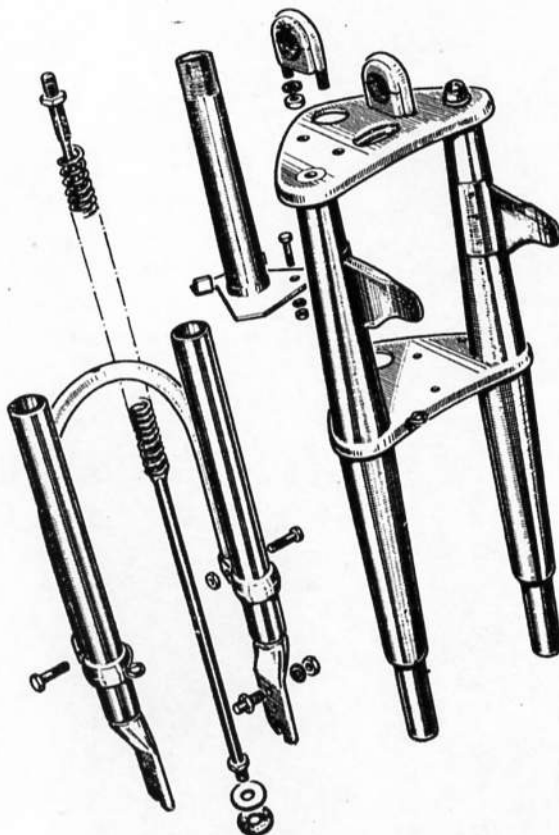


Fig. 50

REMONTAGE DE LA FOURCHE TÉLESCOPIQUE

- Faire les opérations inverses du démontage.

NOTA

Avant de remonter les tubes inférieurs, enduire copieusement de graisse à roulement les tubes coulissants et les ressorts de fourche.

DÉMONTAGE DE LA SUSPENSION ARRIÈRE ET DU PÉDALIER

OUTILLAGE

Pince - Tournevis - Clé de 8-10-14-17-12
Clé à ergot - Maillet - Clé 0.74.

- Enlever les capotages gauche et droit.
- Dégrafer les chaînes et la commande de frein arrière.
- Enlever la roue arrière.
- Enlever le pare-chaîne (clés de 8 et de 14).
- Déclaveter et retirer la manivelle gauche (clé de 10 - fig. 53).
- Sortir de l'axe de pédalier le tube entretoise la (ou les) rondelles de réglage.
- Retirer l'axe de pédalier avec la manivelle droite en place (attention, ne pas égarer la rondelle plate contre la couronne du pédalier).
- Dévisser et retirer le contre-écrou cranté de l'axe tube côté droit du cadre.
- Enlever la rondelle entretoise.
- Dévisser et retirer l'écrou cranté.
- Enlever la rondelle d'appui.
- Dévisser et retirer les boulons de fixation inférieurs des amortisseurs (clé de 17) rondelle plate sous la tête de chaque boulon (fig. 52).
- Dévisser l'écrou cranté du pot d'échappement sur le cylindre (clé 0.74).
- Dévisser et retirer les 2 boulons de la pince de l'axe d'articulation de la fourche (clé de 12).
- Enlever le support (sur modèle Sport) et le pot d'échappement.
- Sortir l'axe tube à l'aide d'un maillet.
- Attention aux 2 rondelles entretoises situées entre la fourche et le cadre de part et d'autre du cadre.

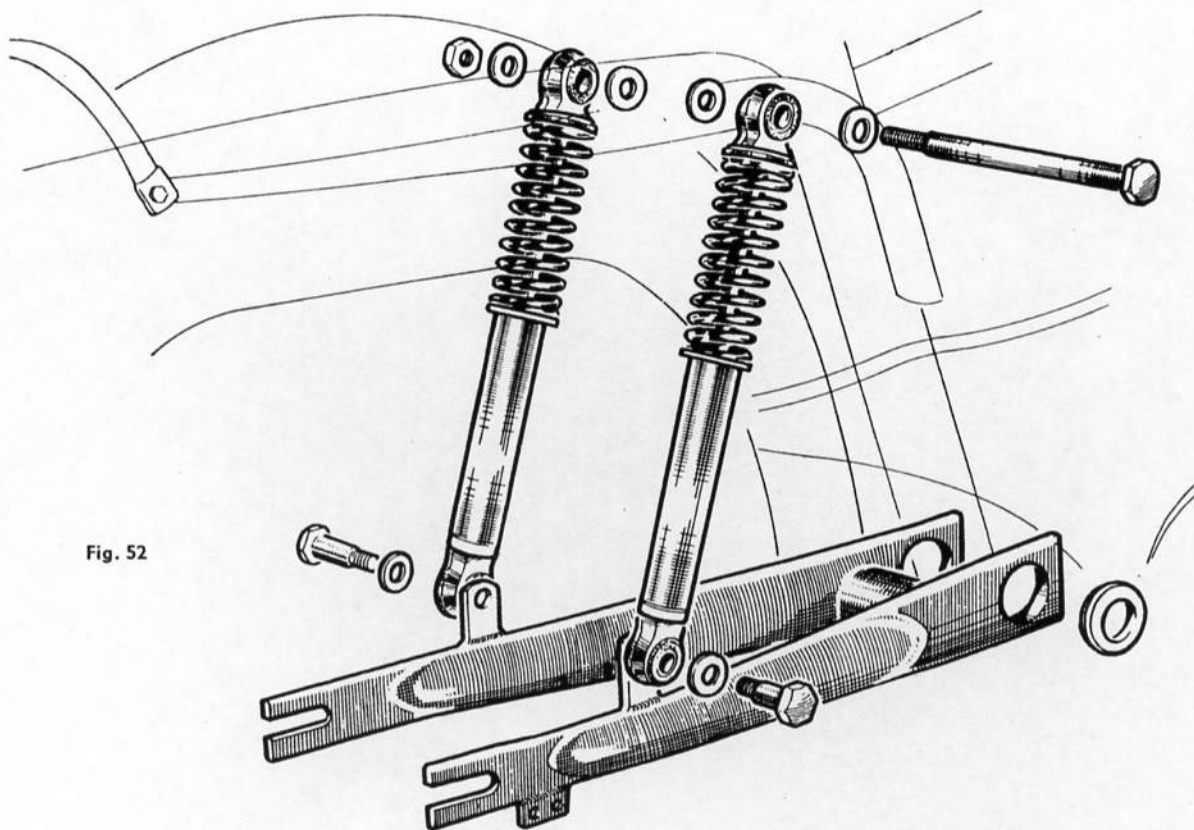


Fig. 52

NOTA : Les amortisseurs ne sont pas démontables et ne nécessitent aucun entretien.

REMONTAGE DE LA SUSPENSION ARRIÈRE ET DU PÉDALIER

— Présenter la fourche sur le cadre, placer entre la fourche et le cadre de part et d'autre du cadre, les rondelles entretoises (rondelles crantées) (fig. 52-53).

— Par le côté gauche du cadre, introduire l'axe tube. Si nécessaire frapper quelques petits coups de maillet en plastique.

— Sur l'axe tube côté droit, placer une rondelle et visser l'écrou cranté en éliminant le jeu latéral.

— Fixer les amortisseurs sur la fourche (clé de 17) rondelle plate sous la tête de vis.

— Mettre en place le support (sur modèle Sport) et le pot d'échappement. Introduire les 2 boulons de la pince de l'axe d'articulation (têtes en haut) rondelles plates et rondelles grower sous l'écrou. Visser et bloquer (clé de 12).

— Visser et bloquer l'écrou cranté du pot d'échappement (clé 0.74).

— Sur l'axe tube, placer une rondelle intercalaire (rondelle mince non crantée).

— Visser et bloquer le contre-écrou (clé à ergot).

— Remonter le pédalier dans l'ordre suivant (fig. 53) :

— Mettre la rondelle d'appui sur l'axe de pédalier, contre la couronne.

— Graisser et introduire l'axe de pédalier dans l'axe tube.

— Placer la (ou les) rondelle de réglage, ensuite le tube entretoise.

— Placer la manivelle gauche et claveter. Attention, orienter la clavette dans le sens opposé à celui de la manivelle droite (clé de 10).

— Remonter le pare-chaîne (clés de 8 et de 14).

— Remonter la roue arrière et remettre les chaînes (attention au sens des attaches rapides).

— Agraffer la commande de frein, remonter les capotages.

OUTILLAGE
Maillet - Clé de 17 - Clé de 12 - Clé de 10
Clé de 8 - Clé de 14 - Clé 0.74 - Clé à ergot

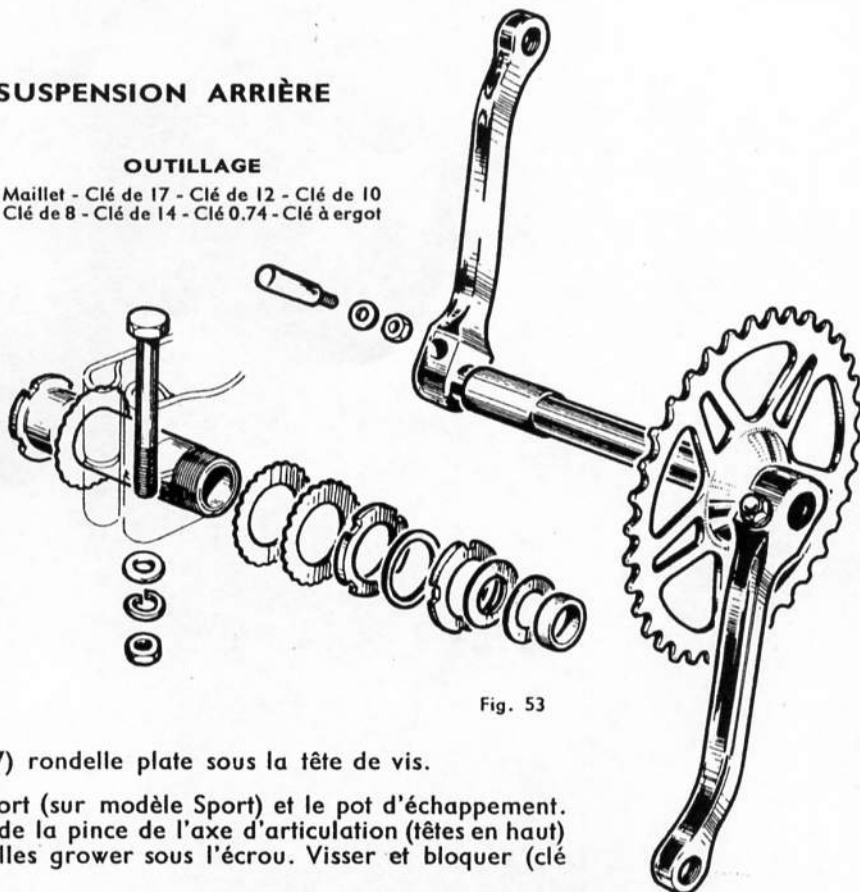


Fig. 53

RÉGLAGE DE LA TENSION DE CHAÎNE MOTRICE

OUTILLAGE
Clé de 19 - Clé de 10

— Desserrer les 2 écrous d'axe (5) (fig. 54).

— Visser les écrous des 2 tendeurs (4) d'un même nombre de tours pour chacun d'eux jusqu'à ce que la chaîne soit tendue, **ne pas exagérer, la roue doit tourner librement** quelle que soit la position de la fourche arrière, pour les véhicules à suspension balancier. Bloquer les écrous d'axes (5), ensuite les écrous des tendeurs (4).

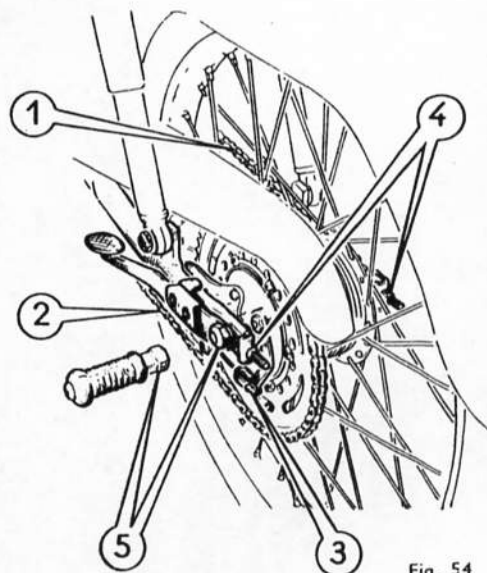


Fig. 54

LE MOTEUR NE PART PAS (Froid ou chaud)

Causes	Défectuosités	Remèdes
Pas d'allumage ou mauvais allumage.	<ol style="list-style-type: none"> 1) Bougie encrassée ou court-circuit, étincelle à l'intérieur. 2) Linguet du rupteur n'ouvre pas, talon cassé ou usé. 3) Le rupteur reste constamment ouvert, linguet grippé sur l'axe. 4) Bobine d'allumage défectueuse, faible ou claquée. 5) Circuit primaire à la masse. 6) Condensateur à la masse ou détérioré. 	<ol style="list-style-type: none"> 1) Monter une bougie propre. 2) Changer le linguet. 3) Démontez et dégripper l'axe à la toile émeri très fine. Remonter à l'huile graphitée. Pas d'excès pouvant encrasser les contacts. 4) Contrôler et changer. 5) S'assurer qu'un copeau ou une paille métallique n'est pas collé sur le ressort du linguet ou sur le fil reliant la bobine du rupteur au condensateur. 6) Le changer.
L'essence n'arrive pas régulièrement au carburateur et au gicleur.	<ol style="list-style-type: none"> 1) Tuyau obstrué. 2) Filtre du robinet d'essence ou du carburateur encrassé. 3) Trou d'air du bouchon de réservoir obstrué. 4) Gicleur bouché. 	<p>Vérifier et nettoyer s'il y a lieu.</p> <ol style="list-style-type: none"> 4) Déboucher au jet d'air ou avec une pompe à pneus.
L'essence arrive bien mais les départs à froid sont difficiles.	<ol style="list-style-type: none"> 1) Ralenti mal réglé. 2) Prise d'air additionnelle. 	<ol style="list-style-type: none"> 1) Vérifier et régler le ralenti (voir page 24). 2) Vérifier le serrage de la pipe d'admission sur le cylindre, vérifier le serrage du carburateur sur la pipe.
Arrivée d'essence trop importante, le moteur se noie.	<ol style="list-style-type: none"> 1) Le pointeau reste coincé et ne ferme plus. 2) Le flotteur est percé. 	<ol style="list-style-type: none"> 1) S'assurer que le pointeau ferme bien, sinon le nettoyer. 2) Le changer.

LE MOTEUR PART BIEN MAIS LE FONCTIONNEMENT SUR ROUTE EST IRRÉGULIER

Causes	Défectuosités	Remèdes
Allumage irrégulier quand on pousse le moteur.	<ol style="list-style-type: none"> 1) Bougie trop chaude, fait auto-allumage ou bougie encrassée (point chaud). 2) Condensateur défectueux (retour au carburateur). 3) Début de grippage du rupteur. 	<ol style="list-style-type: none"> 1) Monter une bougie plus froide ou la nettoyer ou la changer (bougie usagée) 2) Vérifier son fonctionnement à chaud. Isolement défectueux ; éventuellement changer le condensateur 3) Démontez et dégripper à la toile émeri très fine ; remonter à l'huile graphitée. Pas d'excès pouvant encrasser les contacts.
Difficultés de mise en route avec phare allumé. Sur route, ratés lorsqu'on allume l'éclairage.	<ol style="list-style-type: none"> 1) Volant dérégulé, contacts n'ouvrant plus aux repères. 2) Contacts usés. Trop d'écartement. 3) Bougie usée, électrodes encrassées. 4) Contacts encrassés (résistance de contacts trop forte). 5) Volant désaimanté (puissance électrique affaiblie). 	<ol style="list-style-type: none"> 1) Refaire le réglage (voir page 21). 2) Diminuer le talon du linguet et retoucher les contacts ou, de préférence, changer le rupteur. 3) Nettoyer ou changer la bougie si nécessaire. 4) Nettoyer avec une lime spéciale 5) Faire réaimanter par un spécialiste.

LE MOTEUR PART BIEN MAIS LE FONCTIONNEMENT SUR ROUTE EST IRRÉGULIER (Suite)

Causes	Défectuosités	Remèdes
Fonctionnement correct du moteur à moyen régime mais s'effondre lorsqu'on pousse le moteur à plein régime.	<ol style="list-style-type: none"> 1) Arrivée d'essence insuffisante, filtre de robinet ou de carburateur obstrué en partie. 2) Bobine d'allumage faible. 3) Fuites aux joints d'étanchéité du vilebrequin. 4) Filtre à air encrassé. 5) Volet d'air obstruant partiellement l'arrivée d'air. 	<ol style="list-style-type: none"> 1) Vérifier le débit du robinet (1 litre en 5 min.). Vérifier le débit du carburateur. 2) Vérifier et changer. 3) Prise d'air additionnelle. Vérifier. Refaire les joints si nécessaire. 4) Le nettoyer. 5) Vérifier la commande du volet d'air.
Le moteur manque de puissance.	<ol style="list-style-type: none"> 1) Cylindre et piston usés anormalement. 2) Segments du piston collés dans les gorges. 3) Segments « avachis », joint de culasse non étanche. 4) Segments usés, jeu à la coupe trop important. Le segment étant dans le cylindre, le jeu à la coupe ne doit pas dépasser 3/10 mm. 5) Un ou plusieurs segments cassés. 6) Volant mal calé (manque d'avance). 7) Carburateur déréglé. 	<ol style="list-style-type: none"> 1) Vérifier et changer le piston et le cylindre. (Le cylindre chromé dur sur aluminium ne se réalèse pas). 2) Décaminer soigneusement les gorges. Les segments doivent être libres. Ne pas abîmer les gorges. 3) Remplacer les segments ainsi que le joint de culasse. 4) Pour vérifier ce jeu, sortir avec précautions le segment et l'introduire dans le cylindre. Remplacer les segments si nécessaire. 5) Vérifier l'état du piston et du cylindre et remplacer les segments. Attention aux débris possible dans la chambre des volants. 6) Refaire le calage (voir page 21). 7) Vérifier si le boisseau dégage bien la chambre d'émulsion sinon régler la commande souple.
Le manque de puissance peut être occasionné également par des troubles d'allumage.	<ol style="list-style-type: none"> 1) Bougie défectueuse. 2) Fuite au condensateur principalement à chaud. 3) Bobine d'allumage défectueuse, début de claquage. 4) Volant désaimanté, dans ce cas on constate un affaiblissement de la lumière. 	<ol style="list-style-type: none"> 1) Nettoyer ou remplacer la bougie. 2) Remplacer le condensateur. 3) Vérifier et remplacer la bobine. 4) Faire réaimanter par un spécialiste.
Marche du moteur dite à 4 temps.	<ol style="list-style-type: none"> 1) Gicleur trop fort. 2) Manque d'air (filtre bouché). 3) Commande d'air trop tendue. 4) Excès d'huile dans l'essence. 	<ol style="list-style-type: none"> 1) Changer le gicleur. 2) Nettoyer le filtre à air. 3) Détendre la commande d'air. 4) Vidanger le réservoir et faire le plein avec un mélange correct. Rappeler au client le pourcentage indiqué sur la notice d'entretien.

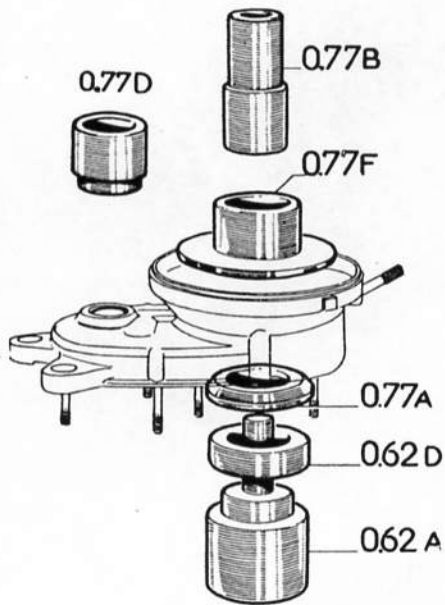
PANNES D'EMBRAYAGE

Causes	Défectuosités	Remèdes
L'embrayage patine.	<ol style="list-style-type: none"> 1) Disques Ferodo usés. 2) Ressort avachi. 3) Commande trop tendue. 4) Le plateau porte-butée se coince 5) Came d'embrayage dure dans son logement. 	<ol style="list-style-type: none"> 1) Les remplacer. 2) Le remplacer. 3) Refaire le réglage de la commande. 4) Vérifier le parallélisme des tenons du plateau, ainsi que le serrage des écrous. 5) Alibrer et graisser.
L'embrayage entraîne à froid.	Huile trop épaisse.	Vidanger et faire le niveau avec l'huile préconisée.

DÉFECTUOSITÉS DE LA BOITE DE VITESSES

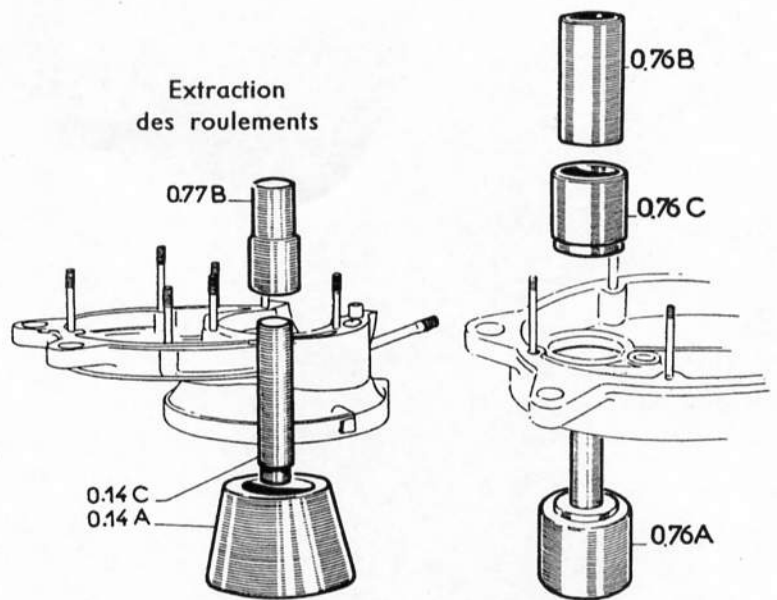
Causes	Défectuosités	Remèdes
Les vitesses décrochent en marche.	<ol style="list-style-type: none"> 1) Commande dérégulée. 2) Secteur cranté de la poignée détérioré. 3) L'arrêt de verrouillage ne fonctionne pas. 4) Secteur de verrouillage usé. 	<ol style="list-style-type: none"> 1) Refaire le réglage (voir page 23) 2) Changer le secteur. 3) Vérifier son état et le changer si nécessaire. Graisser soigneusement au remontage. 4) Le changer.
Passage des vitesses difficile.	<ol style="list-style-type: none"> 1) Arrêt de verrouillage ne fonctionne pas. 2) Poignée ou commande grippée. 3) Circuit de la commande défectueux. 4) Commande d'embrayage dérégulée. 	<ol style="list-style-type: none"> 1) Vérifier son état et le changer si nécessaire. Graisser soigneusement au remontage. 2) Démonter et graisser. 3) Eliminer les coudes trop accentués. 4) Refaire le réglage.

Montage roulements et joints Paulstra de vilebrequin



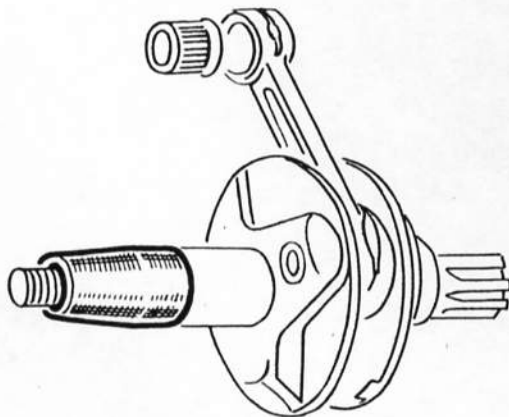
- 0.62 A - Guide
- 0.62 D - Bague d'épaisseur
- 0.77 A - Rondelle de centrage.
- 0.77 B - Chasse
- 0.77 F - Guide de joint Paulstra Côté volant

Montage roulement et joint Pignon de sortie



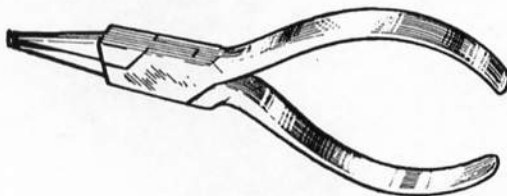
Extraction des roulements

- 0.77 D - Guide de joint Paulstra Côté embrayage
- 0.76 A - Centrage
- 0.76 B - Chasse
- 0.76 C - Guide de joint Paulstra
- 0.14 A - Guide support
- 0.14 C - Guide, diamètre 20 mm

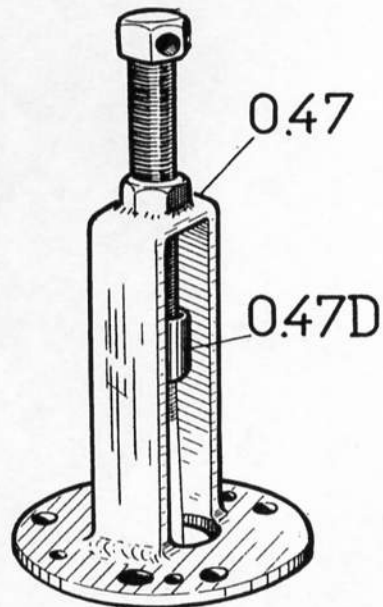


0.95 - Douille de montage de vilebrequin côté volant.

0.4 - Pince pour circlips d'axe de piston.



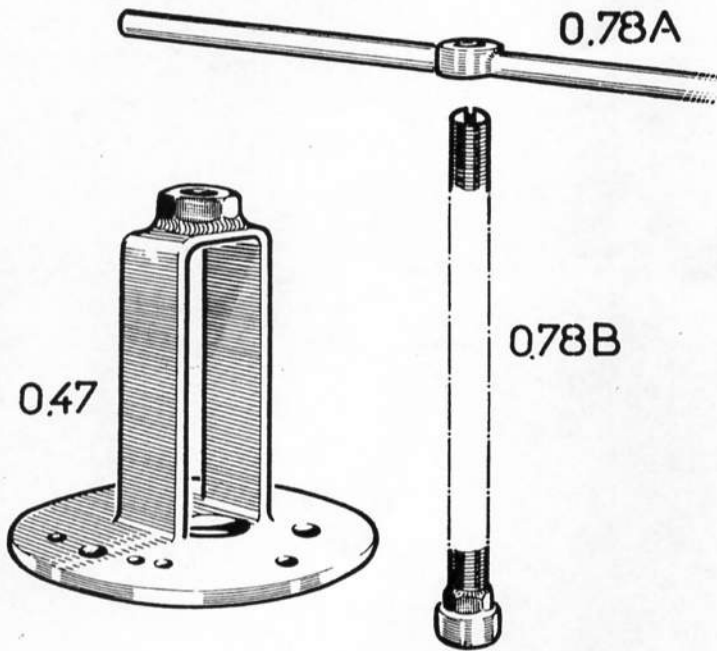
Démontage de l'embiellage



0.47 - Socle

0.47 D - Embout

OUTILLAGE



0.78A

Montage de l'embellage

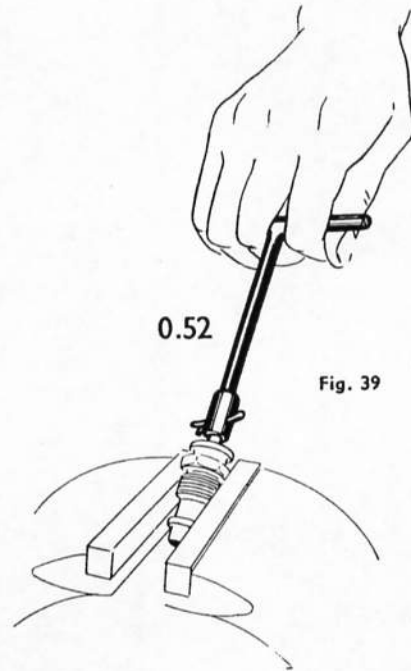
0.47 - Socle

0.78 A - Ecrou

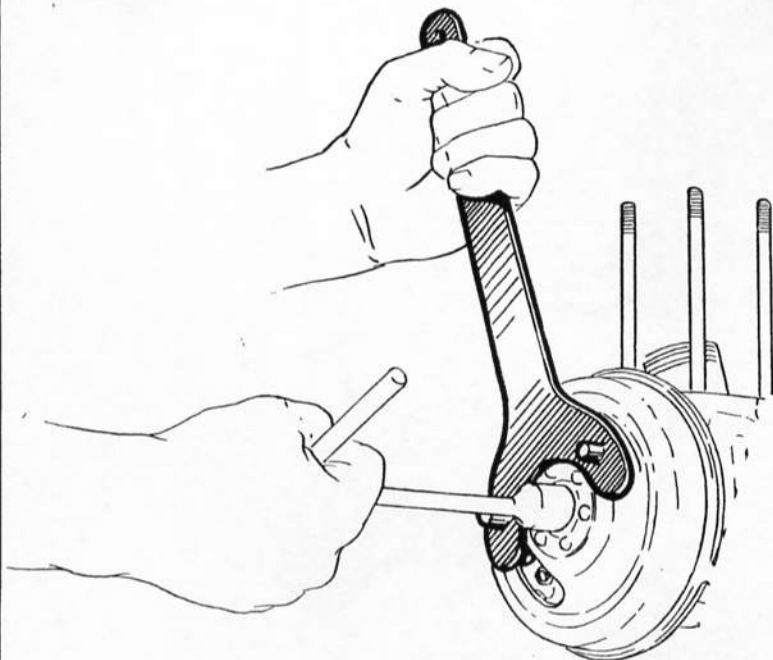
0.78 B - Vis (embout \varnothing 10, pas 100).



0.92 - Clé OBERLI pour démontage de l'écrou de volant magnétique.



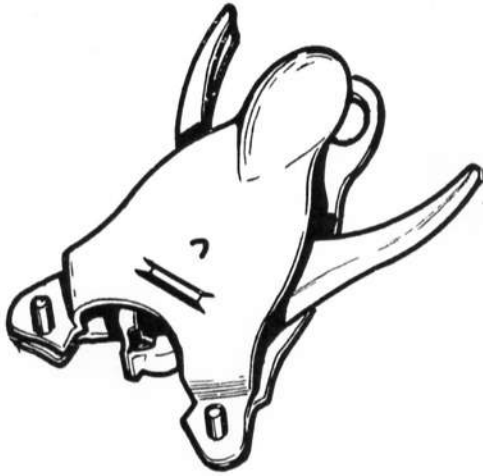
0.52 - Outil pour le rodage de soupape



0.21 - Griffes de maintien pour le démontage du volant magnétique.

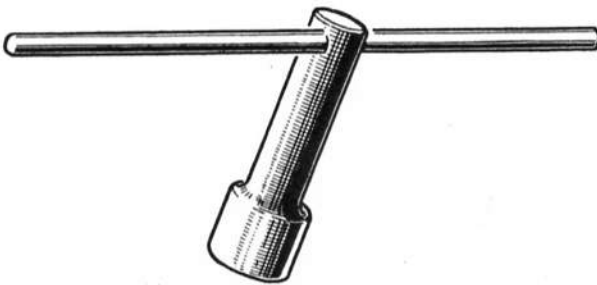
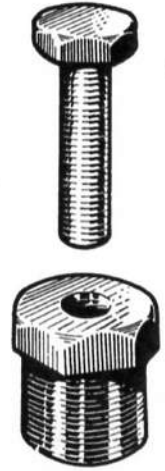
0.24 - Fausse bougie pour le calage du volant magnétique.



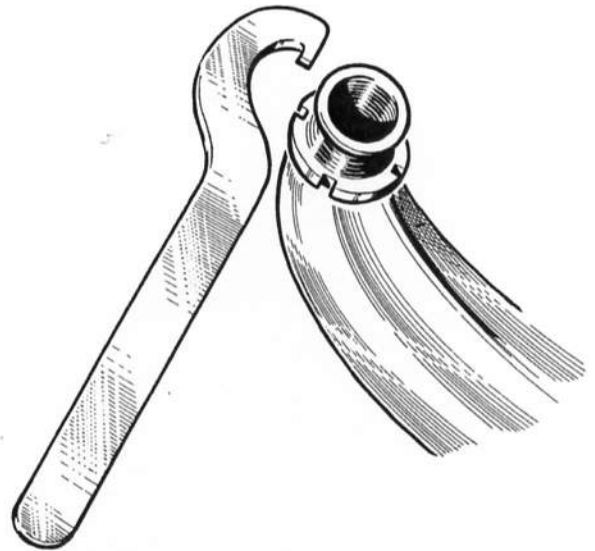


0.61 - Pince pour pose et dépose des segments sur le piston.

0.45 - Arrache-volant.

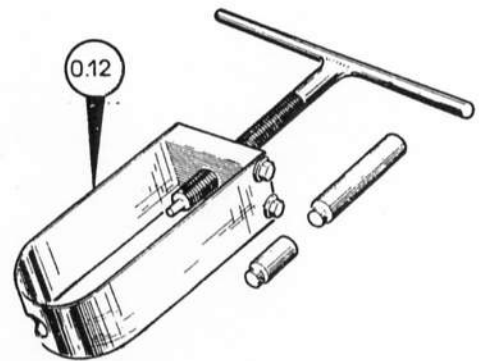
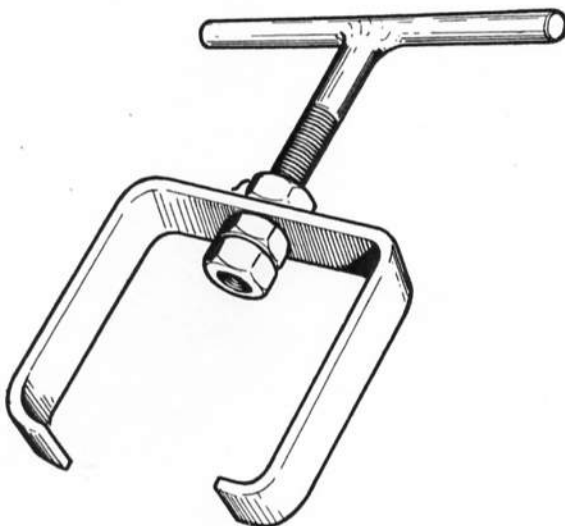


0.90 - Clé tube 6 pans de 19 pour écrou du grand pignon intermédiaire.



0.74 - Clé pour écrou de pot d'échappement.

0.7 - Outil pour la contraction du ressort d'embrayage.



0.12 - Outil avec embouts pour montage et démontage de l'axe de piston.