

MANUEL D'ATELIER

SX 5

*Avance 2,9*

SX 8

AVEC SELECTEUR A GAUCHE

CYCLES  
PEUGEOT

SERVICE APRES-VENTE

1978



SERVICE APRES - VENTE

# CYCLES PEUGEOT

SOCIETE ANONYME REGIE PAR LES ARTICLES 118 A 150 DE LA LOI SUR LES SOCIETES COMMERCIALES

BEAULIEU - 25700 VALENTIGNEY - FRANCE - R.C. 55 B 45 MONTBELIARD

## AVANT PROPOS

Ce manuel d'atelier, édité par CYCLES PEUGEOT, est destiné aux concessionnaires officiels PEUGEOT, à leurs mécaniciens et à leurs mandataires.

Il donne tous les renseignements nécessaires sur le démontage, la réparation, le remontage et le réglage des véhicules types SX5 et SX8.

Il est vivement conseillé d'étudier attentivement cette brochure, afin de bien connaître les particularités et les procédés de réparation de ces machines.

Nos ingénieurs s'efforcent d'améliorer sans cesse la qualité de nos produits, pour une meilleure image de notre marque.

Vous pouvez grandement contribuer à cet effort en offrant un service après vente lui aussi toujours amélioré, pour la sécurité et la complète satisfaction de nos clients communs.

**CYCLES PEUGEOT**  
vous en remercie

## TABLE DES MATIÈRES

- Caractéristiques principales	3
- Couple de serrage	4
- Outillage nécessaire	5
- Pose du moteur sur le support d'établi	6
- Dépose et pose du moteur	5-6

### DEMONTAGE ET REMONTAGE

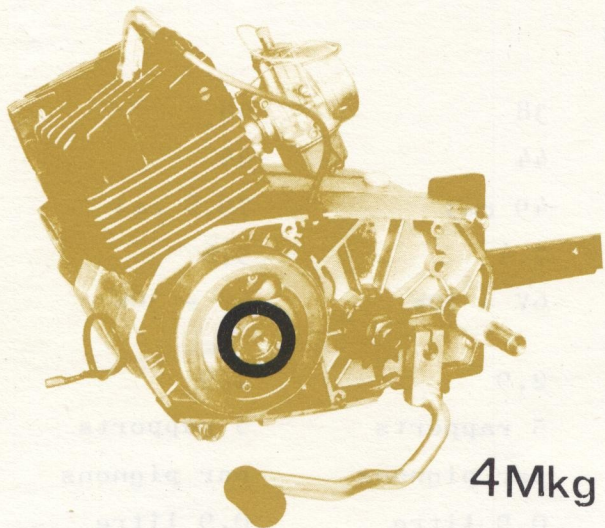
- de la culasse et du cylindre	6 à 9
- du décompresseur	6 à 9
- du piston	10
- du couvercle gauche et du pignon moteur	13
- du volant magnétique - calage	14 à 17
- du volant électronique - calage	18
- du couvercle droit	21
- du pignon moteur et de l'embrayage	21 - 22
- du sélecteur - réglage	24 - 27
- de la boîte de vitesses	33 - 34
- du lanceur et de l'axe de pédalier	37
- de la fourche télescopique	53
- de la roue AV.	53
- Ouverture des carters moteur	29
- Fermeture des carters moteur	38
- Pose et dépose de l'embiellage	30
- Extraction des roulements	41 - 42
- Montage des roulements	45 - 46
- Carburateur	50
- Installation électrique	54 à 56
- Allumage électronique	58

**IMPORTANT** : Les opérations communes SX5 - SX8 sont illustrées avec un moteur SX5.

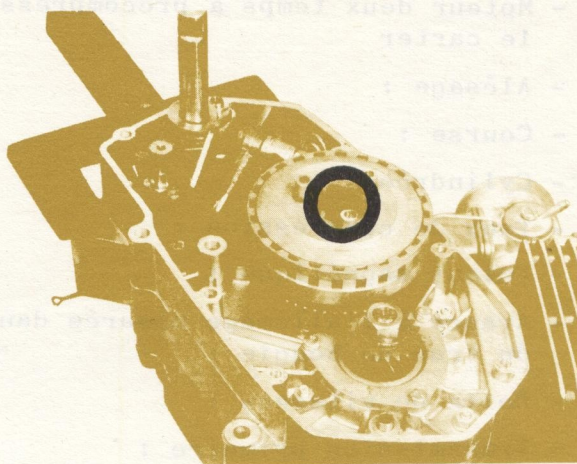
## CARACTÉRISTIQUES PRINCIPALES

	SX5 C	SX8 T
- Moteur deux temps à précompression dans le carter		
- Alésage :	38	48
- Course :	44	44
- Cylindrée :	49 cm <sup>3</sup>	79,6 cm <sup>3</sup>
- Taux de compression :	7,4	9,6
- Volant magnétique :	6V - 10W	6V - 30W
- Avance à l'allumage mesurée dans l'axe du trou de bougie :	2,9	1,9
- Boîte de vitesses :	5 rapports	5 rapports
- Transmission primaire :	par pignons	par pignons
- Capacité du carter :	0,9 litre (SAE 30)	0,9 litre (SAE 30)
- Capacité du réservoir d'essence :	7,3 litres	7,3 litres
- Consommation au 100 km.	2 à 2,2 l.	4,5 litres
- Bougie :	MARCHAL 34S EYQUEM 755	MARCHAL 34S EYQUEM 755
- Démultiplications totales moteur-roue AR		
(16)	(45)	
	1ère 0,0217	1ère 0,0285
	2ème 0,0294	2ème 0,0385
	3ème 0,0380	3ème 0,0498
	4ème 0,0478	4ème 0,0627
	5ème 0,0676	5ème 0,0887
- Puissance réelle :	2 CV à 5300 t/mn	6 CV à 6500 t/mn
- Couple maxi :	0,37 m.kg à 3750 t/mn	0,7 m.kg à 6000 t/mn
- Embrayage dans l'huile :	3 disques	5 disques
- Carburateur :	GURTNER GE.14.831	DELLORTO VH.BZ 20 BS
Dimensions (hors tout)		
- Longueur :	2,015 m.	2,015 m.
- Largeur :	0,820 m.	0,820 m.
- Hauteur :	1,080 m.	1,120 m.
- Garde au sol :	0,310 m.	0,310 m.
- Poids :	73,5 kg	77 kg
Dimensions et gonflage des pneus		
- Roue AV :	2 1/2-21 Cross	2 1/2-21 Trial
- Pression :	1,3 Bar	en Trial : 1,8 Bar en Duo : 2,2 Bar
- Roue AR :	3-18 Cross	3-18 Trial
- Pression :	1,6 Bar	en Trial : 2,2 Bar en Duo : 2,4 Bar

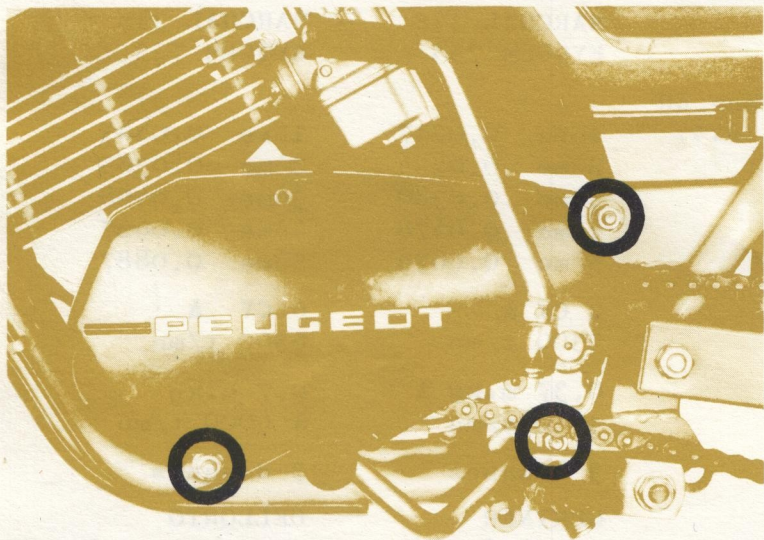
CARACTÉRISTIQUES PRINCIPALES



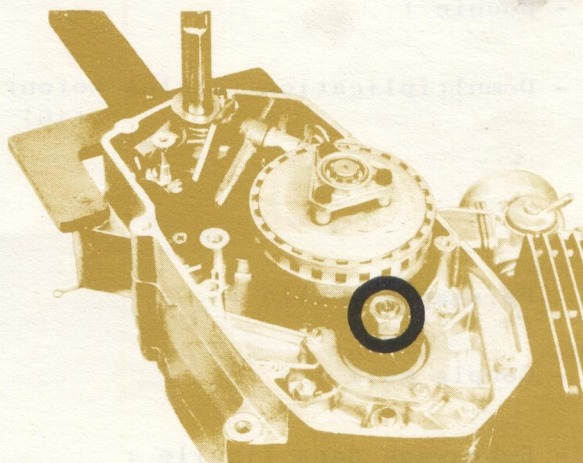
4Mkg



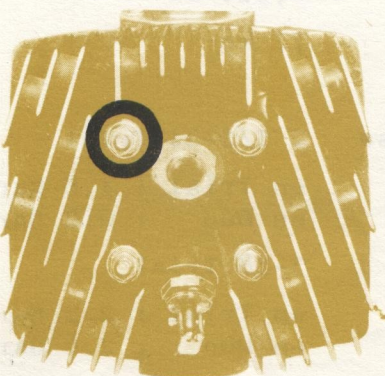
2,5Mkg



2,5 Mkg



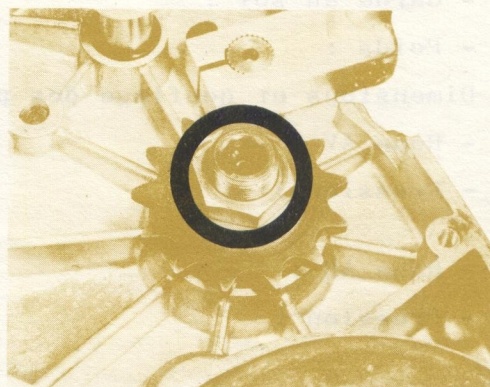
3,5Mkg



1,2 Mkg



2,5 Mkg



4Mkg

## OUTILLAGE SPÉCIAL DE DÉMONTAGE ET REMONTAGE

### Outils communs SX5 - SX8

- 68025 - plaque d'adaptation sur le support moteur
- 68026 - embout (court) pour axe de piston
- 68027 - embout guide pour axe de piston
- 68028 - sangle
- 68029 - vis de tirage  $\varnothing$  12 pas 125
- 68030 - outil d'écartement des carters
- 68031 - tige de poussée à l'arrière des carters
- 68032 - guide pour roulement arbre primaire
- 68033 - chasse pour roulement arbre primaire
- 68034 - chasse épaulée pour cage à aiguilles
- 68035 - rondelle pour chasse épaulée
- 68152 - peugeotest
- 68467** - outil pour axe de piston
- 69095 - outil pour roulements
- 69096 - guide pour roulements
- 69097 - outil de mise en place et extraction du vilebrequin avec embout n° 69098
- 69100 - rondelle
- 69101 - chasse
- 69255 - support moteur

### Outils spéciaux SX5

- 68036 - chasse de positionnement du joint d'étanchéité côté volant
- 69122 - douille

### Outils spéciaux SX8

- 68386 - arrache volant
- 68453 - chasse
- 68454 - guide pour roulements
- 68456 - chasse de positionnement du joint d'étanchéité côté volant
- 68460 - sangle

## DÉPOSE ET POSE DU MOTEUR SUR SX5 - SX8

### OUTILS NECESSAIRES

- Presse clavettes
- Tournevis cruciforme
- Clé à pipe de 8
- Clé à pipe de 10
- Clé à pipe de 13
- Clé ALLEN de 5

### DEPOSE DU MOTEUR

- Desserrer le collier fixant le carburateur (clé à pipe de 8). Sortir ce dernier du raccord (laisser le carburateur en place sur le châssis).

#### Sur SX5 :

- Débrancher au raccordement le fil électrique sortant du volant.
- Sortir la clavette de la manivelle gauche et retirer la manivelle gauche.

#### Sur SX8 :

- Débrancher aux raccordements les 3 fils électriques sortant du volant, et déboîter le raccord sur le bloc électronique. Débrancher le fil de masse.
- Dévisser et retirer les trois vis fixant le couvercle gauche (clé ALLEN de 5).
- Déposer le couvercle gauche, la commande de compteur restant fixée sur le démultiplicateur.
- Déposer la chaîne motrice.
- Dévisser l'écrou de fixation du tuyau au cylindre
- Desserrer le collier de serrage du pot sur le tuyau (clé à pipe de 10)

- Eloigner du cylindre le tuyau d'échappement sans le sortir du pot.
- Décrocher le ressort du levier de débrayage.
- Débrancher la commande de débrayage sous le moteur.
- Dévisser et retirer les vis de fixation du moteur au cadre (clé à pipe de 13).

#### POSE DU MOTEUR SUR LE CHASSIS

- Opérations inverses.

**ATTENTION** : Il est indispensable de rebloquer soigneusement les 3 vis de fixation du moteur après 500 km. maxi d'utilisation (couple de serrage : 2,5 m.kg).

#### POSE DU MOTEUR SUR LE SUPPORT N° 69255

Nous vous présentons ci-contre, un support très pratique et utilisable pour tous les moteurs de nos cyclomoteurs.

Le moteur étant fixé sur un axe pivotant et verrouillable dans quatre positions, une accessibilité parfaite de tous les organes est ainsi obtenue.

Ce support est livré par notre Service Pièces de Rechange sous le n° 69255.

La pose des moteurs à 5 vitesses sur le support est réalisée par l'intermédiaire d'une plaque complémentaire d'attache n° 68025, préalablement vissée sur le support.

Ne pas omettre de placer les deux goupilles d'arrêt C.

#### VIDANGE DU MOTEUR

La vidange du moteur s'effectue en retirant la vis de niveau et les deux vis A et B (figure 1).

## DÉMONTAGE ET REMONTAGE DE LA CULASSE ET DU CYLINDRE SUR SX5 - SX8

#### OUTILS NECESSAIRES

- Cale en bois
- Maillet
- Tournevis
- Pince coupante
- Clé dynamométrique n° 69802
- Douille de 10 n° 69079
- Clé à pipe de 10
- Clé à pipe de 17
- Outil n° 68048 (enclume et burin)

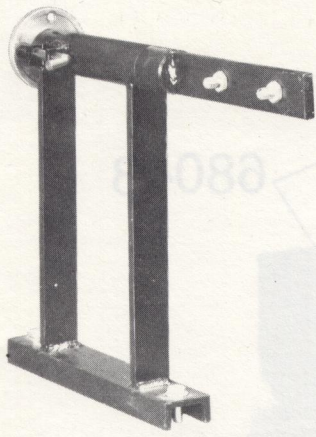
#### DEMONTAGE DE LA CULASSE ET DU CYLINDRE

- Dévisser les quatre écrous fixant la culasse en procédant en diagonale pour éviter toute déformation (clé à pipe de 10). Enlever la culasse et son joint.
- Sortir le cylindre. S'il est collé, mettre le piston au point mort bas et frapper à petits coups de maillet en plastique sur la sortie de l'échappement et sur la tubulure d'admission (ne pas frapper sur les ailettes qui sont très fragiles).
- Sortir le joint.

#### DEMONTAGE DU DECOMPRESSEUR SUR SX5

- Fixer la culasse à l'étau au moyen de deux boulons (figure 2).
- Couper l'extrémité de la goupille, comprimer le ressort et retirer la goupille.
- Retirer la soupape.
- Ouvrir le ressort à l'aide d'un tournevis engagé dans la boucle et le faire glisser sur la tête du corps de décompresseur.
- Dévisser le corps de décompresseur à l'aide d'une clé à pipe de 19.
- A moins qu'il ne soit détérioré, ne pas retirer le joint cuivre qui reste dans son logement.





69255

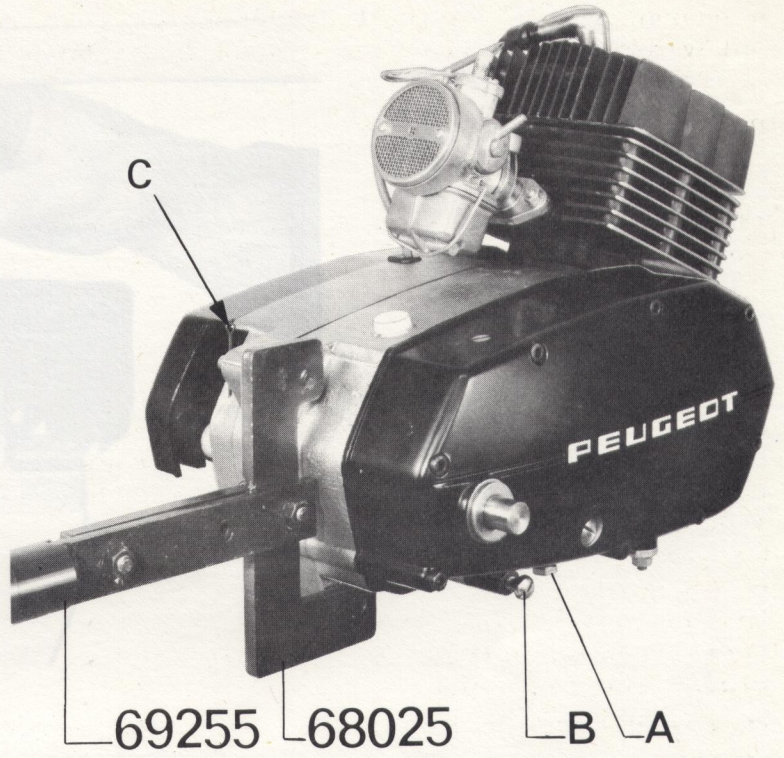


Figure 1



Figure 2

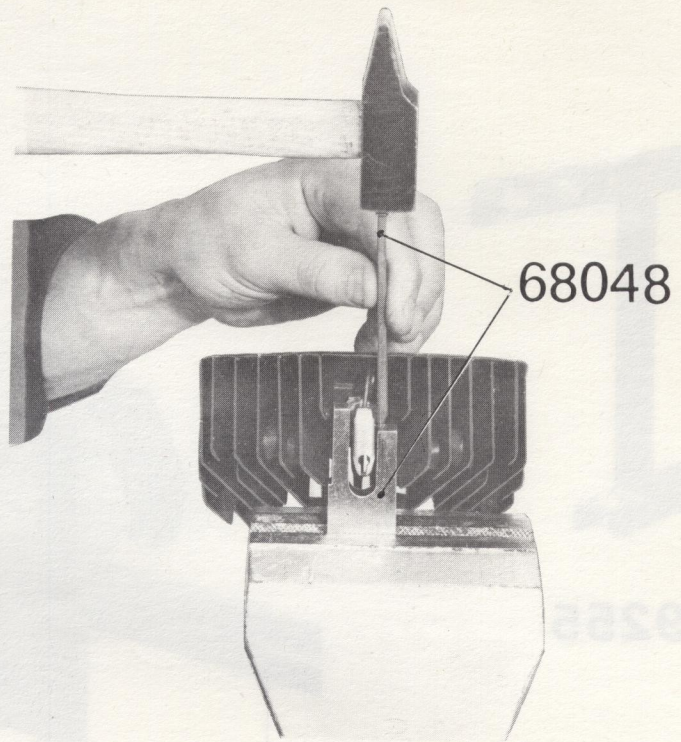


Figure 3

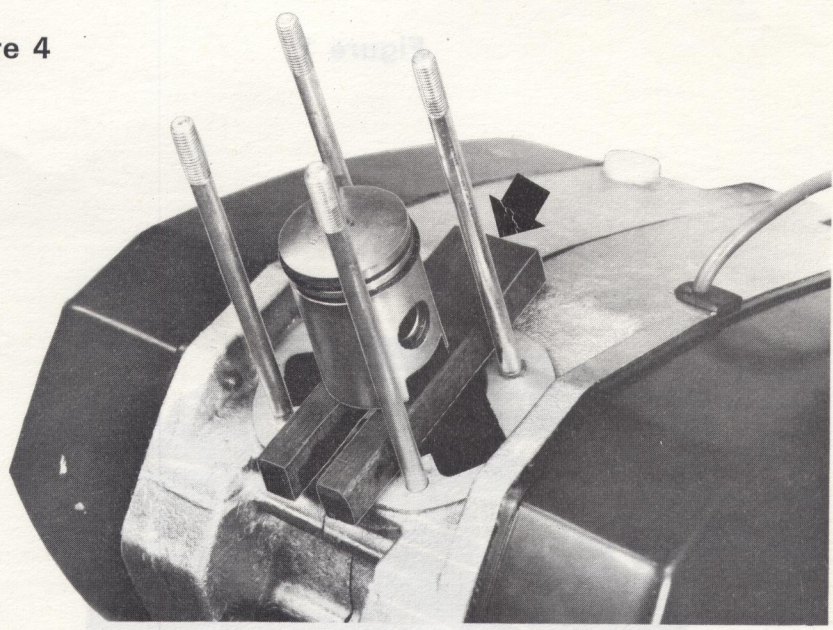


Figure 4

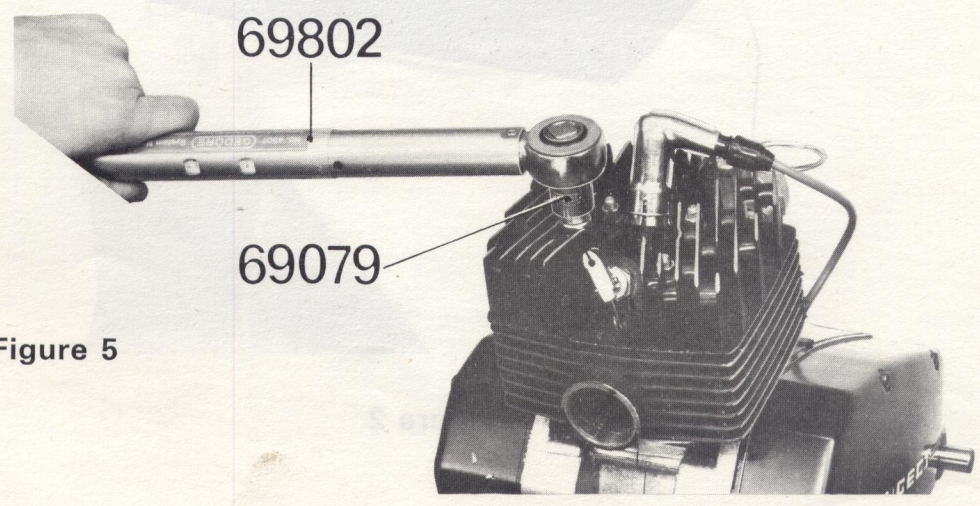


Figure 5

## REMONTAGE DU DECOMPRESSEUR SUR SX5

**ATTENTION** : L'étanchéité de la soupape a une grande influence sur le fonctionnement du moteur. Examiner le siège et la soupape avant le remontage.

- S'assurer que le joint cuivre est resté en place.
- Fixer la culasse à l'étau au moyen de deux boulons (voir figure 2, page 7).
- Visser et bloquer énergiquement le corps du décompresseur sur la culasse (clé à pipe de 17).
- Engager la soupape dans le corps du décompresseur.
- Mettre en place le ressort.
- Placer la goupille et en écraser soigneusement l'extrémité. En cas de perte de cette pièce, la soupape tomberait dans le cylindre, d'où risque d'accident et de détérioration du moteur. Utiliser l'outil n° 68048 (figure 3) pour effectuer plus facilement cette opération.

## REMONTAGE DU CYLINDRE

Afin de faciliter cette opération, nous vous conseillons la réalisation d'un outil en bois conforme à la figure 4.

- Nettoyer le plan du joint et couper le joint du carter qui déborde du plan d'appui du cylindre.
- Placer le joint à sec.
- Mettre le piston en appui sur la cale en bois mentionnée plus haut (figure 4).

**IMPORTANT** : S'assurer que les fentes des segments sont bien en face des ergots placés dans les gorges.

Engager le cylindre bien droit ; inutile de le frapper, il doit descendre à la main. Retirer la cale en bois et pousser le cylindre à fond.

## REMONTAGE DE LA CULASSE

Sur SX5 :

- Mettre en place le joint en veillant à ce que le trou prévu sur le cylindre pour l'évacuation des gaz du décompresseur, corresponde à celui du joint.
- Placer la culasse en veillant à son orientation comme pour le joint.

Sur SX8 :

- Mettre en place le joint (à sec).
- Placer la culasse, bougie orientée vers l'arrière.

Sur SX5 et SX8 :

- Placer les rondelles et les écrous qui seront vissés et serrés en diagonale : clé dynamométrique n° 69802 avec la douille n° 69079 (couple de serrage : 1,2 m.kg) figure 5.

## DÉMONTAGE ET REMONTAGE DU PISTON SUR SX5 - SX8

### OUTILS NECESSAIRES

- Outil n° 69093
- Embout guide (long) n° 68027
- Pince à circlips n° 69092
- Embout (court) n° 68026

### DEMONTAGE DU PISTON

- Placer un chiffon propre sur l'ouverture du carter, autour de la bielle.
- Retirer les deux circlips à l'aide de la pince spéciale n° 69092 (voir figure 6).
- Chasser l'axe sans le sortir complètement, au moyen de l'outil n° 69093 muni de l'embout (long) n° 68027. Attention à la cage à aiguilles (voir figure 7).

### REMONTAGE DU PISTON

- Vérifier le jeu à la coupe des segments qui doit être de 3/10 de mm au maximum. Pour cela, introduire les segments dans le cylindre et contrôler le jeu à l'aide d'une jauge.
- Nettoyer, si nécessaire, les gorges des circlips d'arrêt de l'axe de piston.
- Placer le piston à l'intérieur de l'outil n° 69093 muni de l'embout court n° 68026 (figure 8).
- Engager l'axe de piston sur le piston jusqu'à ce qu'il affleure le bossage intérieur.
- Tremper la cage à aiguilles dans l'huile, puis la placer dans le pied de bielle.
- Présenter sur la bielle, l'outil n° 69093 équipé du piston, de façon que l'ouverture des segments soit dirigée côté admission (figure 9).
- Introduire le guide n° 68027 pour qu'il traverse la cage à aiguilles et vienne se centrer dans le trou de l'axe de piston.
- Pousser l'axe au 3/4 de sa course.
- Ensuite, retirer le guide n° 68027 et pousser l'axe à proximité de la gorge de circlips.
- Retirer l'outil n° 69093 et mettre les deux circlips (pince n° 69092).
- S'assurer que les circlips sont bien dans les gorges. Ils ne doivent pas tourner librement.
- Monter les segments sur le piston. Attention aux ergots dans les gorges du piston.

Figure 6

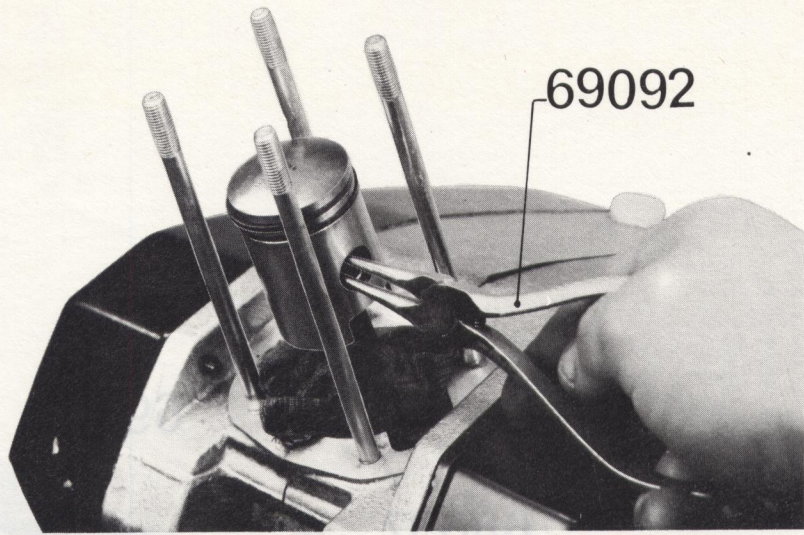


Figure 7

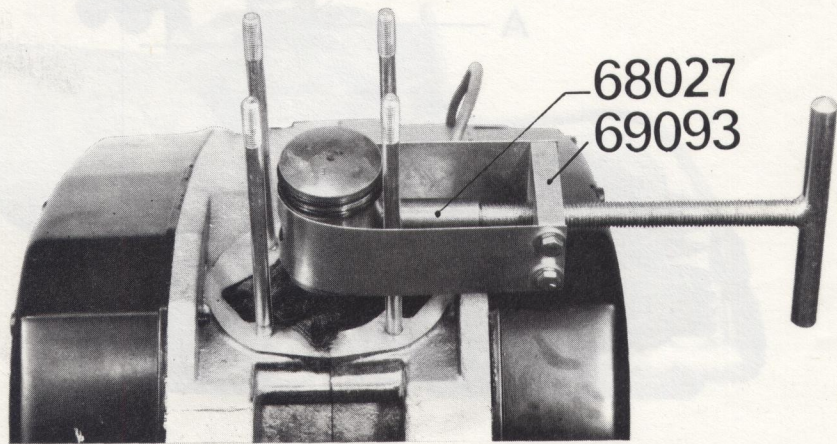


Figure 8

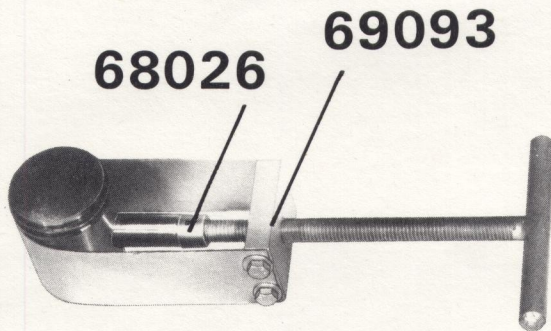
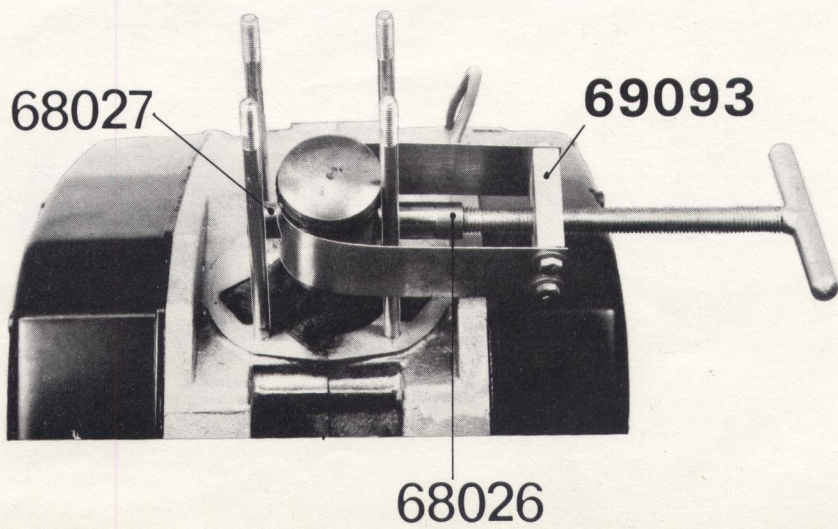


Figure 9



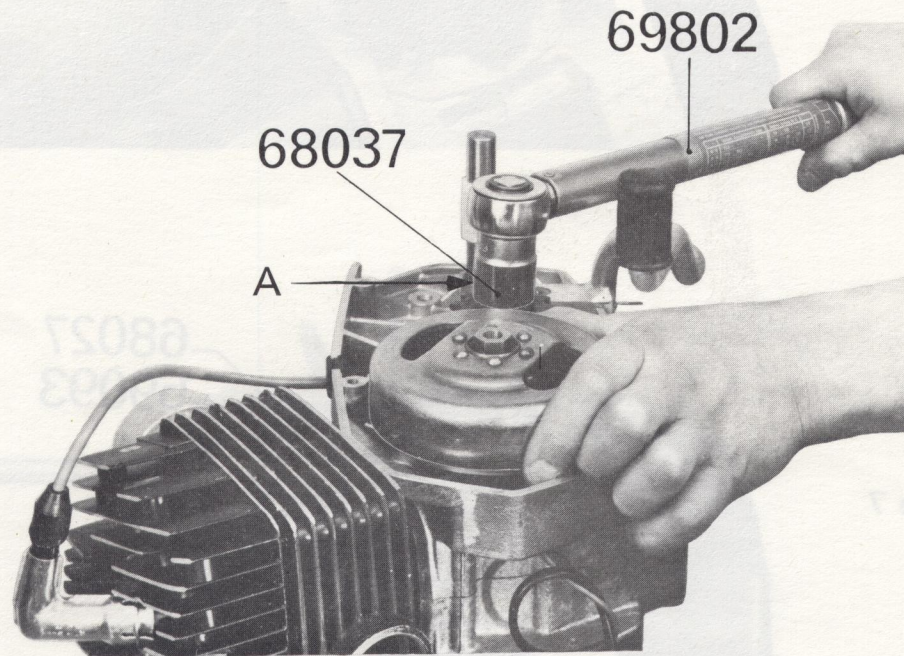


Figure 10

## DÉMONTAGE ET REMONTAGE DU COUVERCLE GAUCHE ET DU PIGNON DE SORTIE SUR SX5 - SX8

(côté du volant magnétique)

### OUTILS NECESSAIRES

- Pince multiprise
- Clé dynamométrique n° 69802
- Douille de 24 n° 68037
- Clé à pipe de 24
- Clé à pipe de 11
- Clé ALLEN de 5
- Presse-clavettes

### DEMONTAGE DU COUVERCLE GAUCHE

Sur SX5 :

- Dévisser l'écrou de clavette de la manivelle gauche (clé à pipe de 11).
- Sortir la clavette et retirer la manivelle.

Sur SX8 :

- Retirer la pédale de lanceur (clé ALLEN de 5), sortir la rondelle.

Sur SX5 et SX8 :

- Dévisser et retirer les trois vis (clé ALLEN de 5).
- Retirer le couvercle.

### DEMONTAGE DU PIGNON DE SORTIE

- Dévisser et retirer le toc en plastique d'entraînement du compteur.
- Mettre la 1ère vitesse.
- Rabattre le frein d'écrou et dévisser l'écrou avec une clé à pipe de 24 en immobilisant le rotor avec une main.
- Retirer l'écrou, le frein, le pignon et l'entretoise.

### REMONTAGE DU PIGNON DE SORTIE

- Placer l'entretoise, puis le pignon de sortie (chanfrein vers l'extérieur).
- Placer le frein d'écrou.
- Bloquer l'écrou de 24 avec la clé dynamométrique n° 69802 équipée du réducteur et de la douille n° 68037 (couple de serrage : 4 m.kg) - figure 10.
- Relever le frein d'écrou.
- Visser le toc d'entraînement du compteur.

### REMONTAGE DU COUVERCLE GAUCHE

- Placer l'entretoise en nylon sur l'axe de pédalier. S'assurer que le joint torique (A) est bien en place sur le carter sous l'entretoise.
- Monter le couvercle et visser les trois vis de fixation (clé ALLEN de 5).

## DÉMONTAGE - REMONTAGE ET CALAGE DU VOLANT MAGNÉTIQUE SUR SX5

### OUTILS NECESSAIRES

- Clé à pipe de 16
- Outil n° 69646
- Clé plate de 21
- Clé plate de 17
- Arrache volant n° 69254
- Tournevis
- Appareil n° 69258
- Cale d'épaisseur 2,9 mm
- Clé dynamométrique n° 69802
- Douille de 16 n° 69083
- Peugeotest n° 68152

### DEMONTAGE DU VOLANT MAGNETIQUE

#### ROTOR

- Enlever le couvercle gauche (voir page précédente).
- Dévisser l'écrou en bout de vilebrequin à l'aide d'une clé à pipe de 16, en immobilisant le rotor avec l'outil n° 69646 (figure 11).
- Dévisser sans la retirer la vis de poussée de l'arrache-volant n° 69254, puis mettre en place cet outil en le vissant à fond sur le rotor.
- Immobiliser le corps de l'outil avec une clé de 21 et visser la vis de poussée de l'arrache-volant jusqu'au décollement du rotor (clé de 17), figure 12.

#### STATOR

- Dévisser les deux vis à tête ronde.
- Dégager le stator.

#### REMONTAGE

- Mettre le stator en place sur le carter.
- Visser les deux vis de fixation, une rondelle éventail sous la tête.



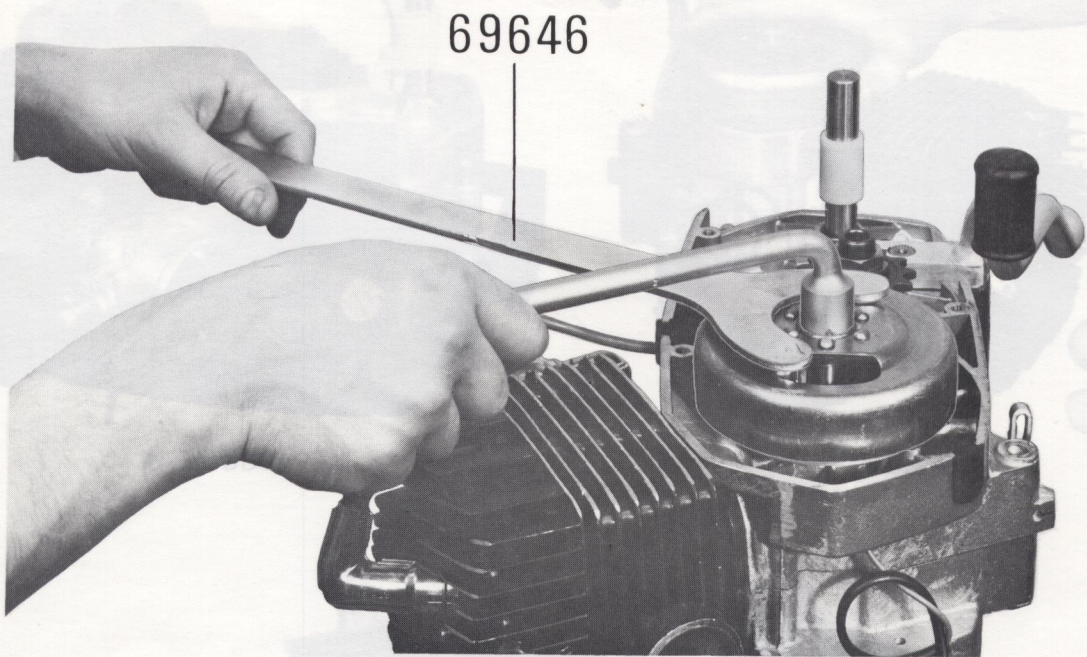


FIGURE 11

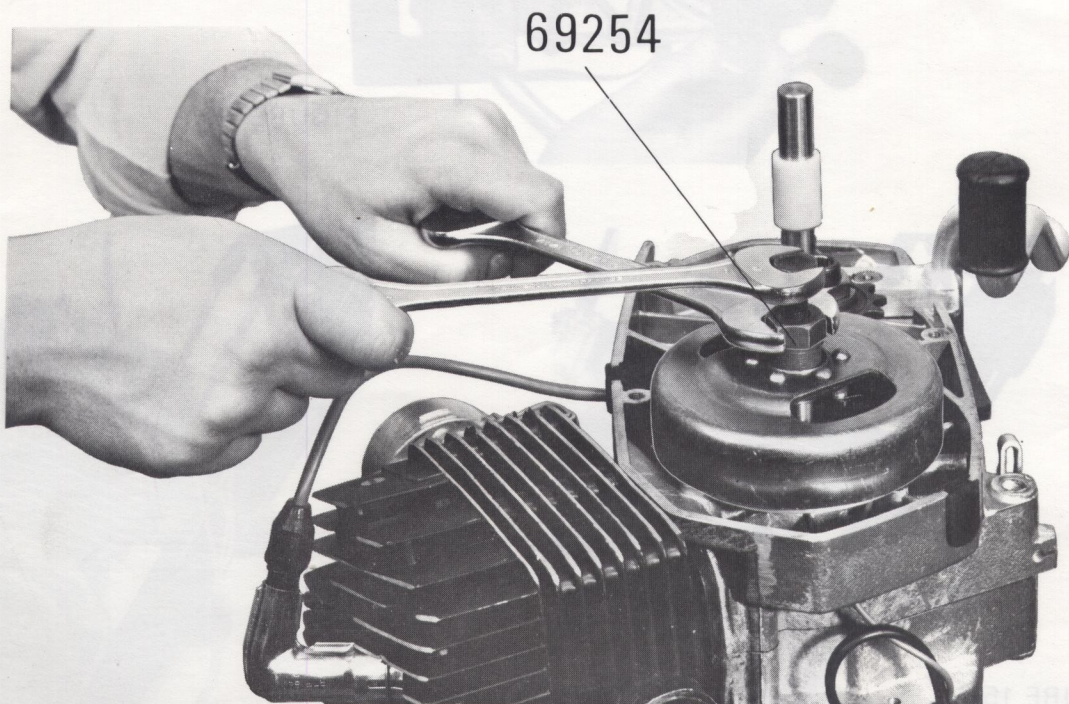


FIGURE 12

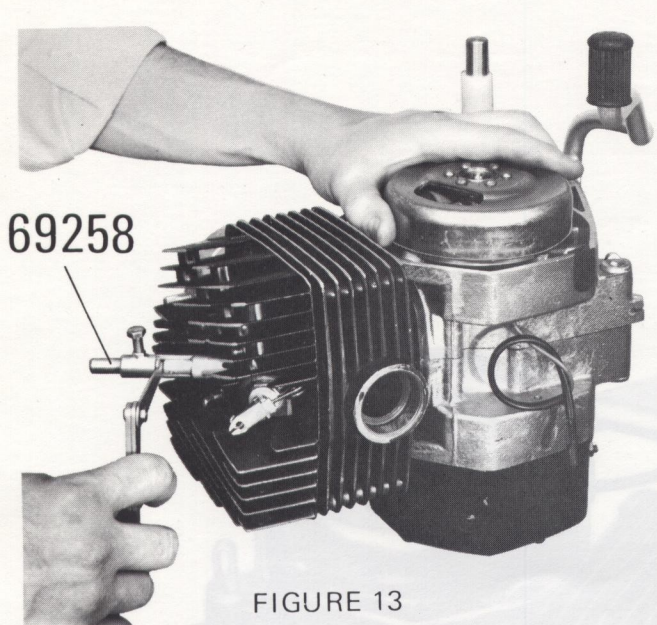


FIGURE 13

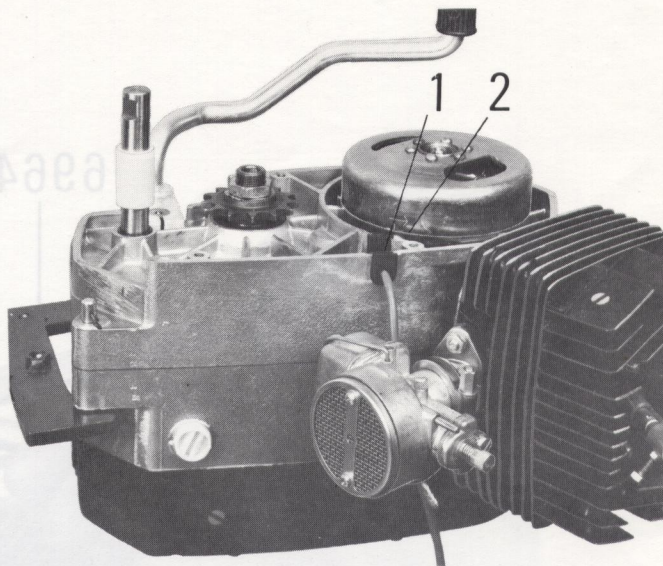


FIGURE 14

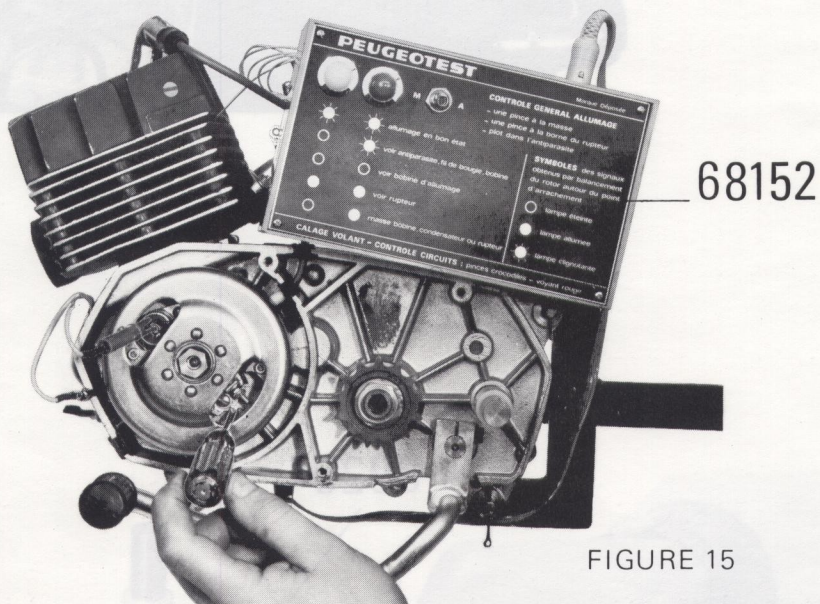
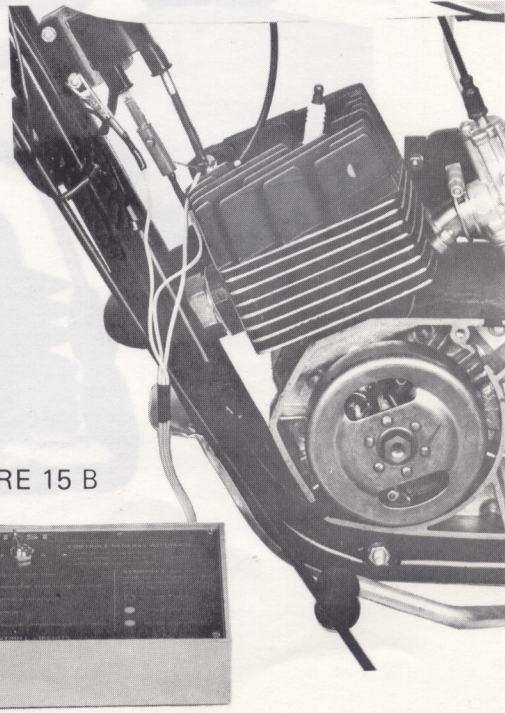
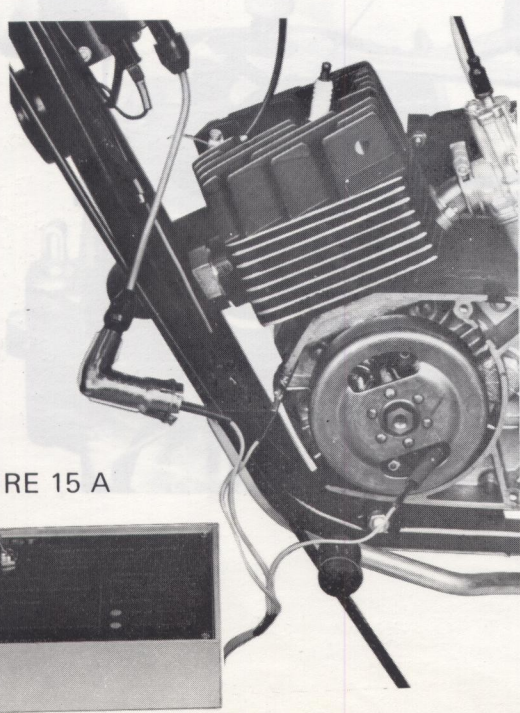


FIGURE 15



## CALAGE DU VOLANT MAGNETIQUE

ATTENTION : Avant montage du volant, dégraisser soigneusement les cônes de l'arbre de vilebrequin et du rotor.

- Visser l'outil n° 69258 en lieu et place de la bougie.
- Serrer la vis de serrage de la tige coulissante supérieure, sans toutefois la bloquer.
- Chercher le point mort haut du piston en faisant tourner le rotor.
- Serrer fortement à la main, la vis pour bloquer la tige coulissante supérieure.
- Tourner le rotor dans le sens contraire de la flèche pour que la tige coulissante inférieure descende.
- Introduire entre les deux tiges coulissantes une cale d'épaisseur de 2,9 mm (pour obtenir à la verticale 2,5 mm). Tourner le rotor dans le sens de la flèche jusqu'au pincement de la cale (figure 13).
- Sans déplacer le piston, désolidariser le rotor du cône de vilebrequin et amener les repères du rotor (2) et du stator (1) en regard (figure 14).
- Donner un coup de maillet sur le rotor.
- Bloquer le rotor dans cette position à l'aide de l'outil n° 69646 et de la clé dynamométrique n° 69802 équipée du réducteur et de la douille n° 69083 (couple de serrage 4 m.kg).
- Vérifier si le rotor n'a pas tourné.
- Vérifier le calage avec le Peugeottest n° 68152.

## REGLAGE DU RUPTEUR

- Mettre les repères 1 et 2 du stator et du rotor en regard, débloquent le rupteur.

Agir à l'aide d'un tournevis introduit dans les crans de réglage pour que les contacts du rupteur commencent à décoller dans cette position (pour vérifier cette opération, utiliser le Peugeottest n° 68152 - figure 15). Ensuite, rebloquer la vis du support des contacts.


## TRES IMPORTANT

L'ouverture maximale des contacts doit être d'environ 4/10. Toutefois, cette ouverture peut varier sans inconvénient de 3 à 5/10.

Ne jamais régler l'écartement des contacts du rupteur à une cote déterminée, la bonne marche du volant ne dépendant pas de cet écartement, mais de l'ouverture précise des contacts au point d'arrachement indiqué par la concordance des repères du rotor et du stator.

## VERIFICATION DE LA BOBINE EXTERIEURE (HAUTE TENSION)

### 1) Défaut de masse de la bobine extérieure

L'antiparasite et le fil de bougie n'étant pas en cause, le Peugeottest indique la position  si la masse est défectueuse (figure 15 A).

### 2) Bobine extérieure en cause

Les 2 lampes du Peugeottest doivent éclairer si la bobine est en bon état (figure 15B).

## DEMONTAGE - REMONTAGE ET CALAGE DU VOLANT ELECTRONIQUE SUR SX8

### OUTILS NECESSAIRES

- Clé à pipe de 16
- Sangle n° 68460
- Arrache volant n° 68386
- Clé plate de 21
- Clé plate de 17
- Tournevis cruciforme
- Appareil n° 69258
- Cale d'épaisseur 1,9 mm
- Clé dynamométrique n° 69802
- Douille de 16 n° 69083
- Peugeottest n° 68152

### DEMONTAGE DU VOLANT ELECTRONIQUE

#### Rotor

- Enlever le couvercle gauche (voir page 13).
- Dévisser l'écrou en bout de vilebrequin à l'aide d'une clé à pipe de 16, en immobilisant le rotor avec la sangle n° 68460 (figure 16).
- Dévisser sans la retirer, la vis de poussée de l'arrache-volant n° 68386, puis mettre en place cet outil en le vissant à fond sur le rotor, après avoir placé l'embout de protection des filets de l'embellage.
- Immobiliser le corps de l'outil avec une clé de 21 et visser la vis de poussée de l'arrache-volant, jusqu'au décollement du rotor (clé de 17), figure 17.

#### Stator

- Dévisser les deux vis de fixation.
- Dégager le stator.

### REMONTAGE DU VOLANT ELECTRONIQUE

- Mettre le stator en place sur le carter.
- Placer les 2 vis de fixation avec les 2 rondelles éventail, en appui sans les bloquer (déplacement du stator à effectuer pour le réglage de l'avance).  
Monter le rotor en s'assurant que la clavette d'immobilisation est bien en place dans son logement.
- Bloquer le rotor dans cette position à l'aide de la sangle n° 68460 et de la clé dynamométrique n° 69802, équipée du réducteur et de la douille n° 69083 (couple de serrage : 4 m.kg).

### CALAGE DU VOLANT ELECTRONIQUE

- Tourner le rotor pour que ses lumières soient en face des vis de fixation (A) du stator (figure 18).
- Desserrer les 2 vis pour permettre de tourner le stator dans un sens ou dans l'autre.
- En tournant le rotor, amener le piston à 1,9 mm avant son point mort haut (mesuré dans le trou de bougie). Utiliser l'outil n° 69258, comme pour SX5, mais avec une cale d'épaisseur de 1,9 mm.
- A cette position, les repères B et C du rotor et du stator doivent coïncider, sinon faire pivoter la plaque stator (figure 19).
- Tourner le rotor pour remettre les lumières en face des vis et bloquer celles-ci.
- Vérifier à nouveau la concordance des repères B et C.

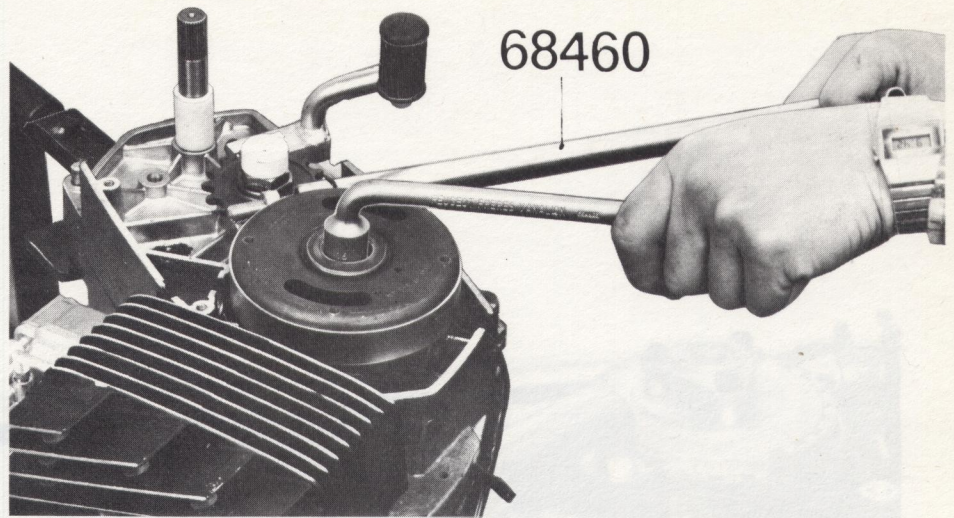


Figure 16

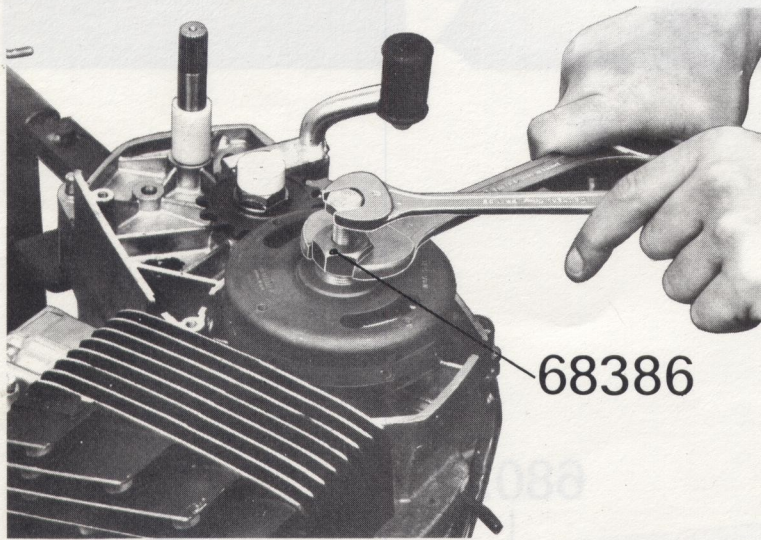


Figure 17

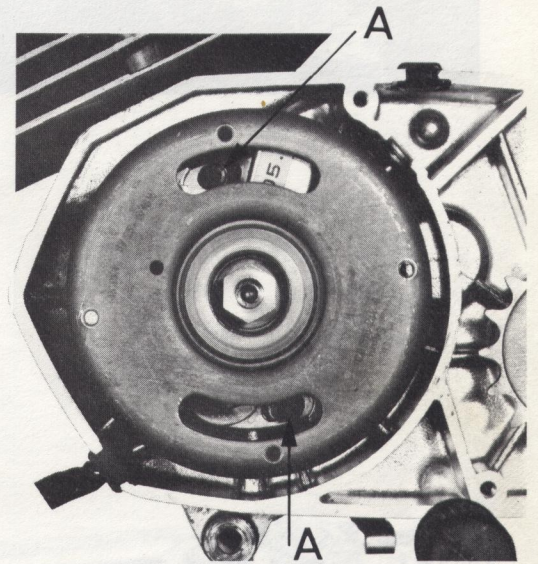


Figure 18

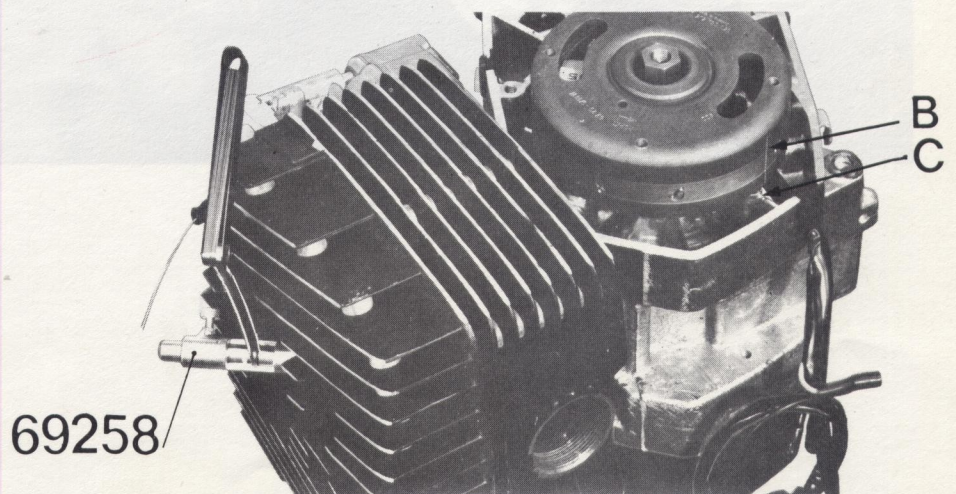


Figure 19

02488

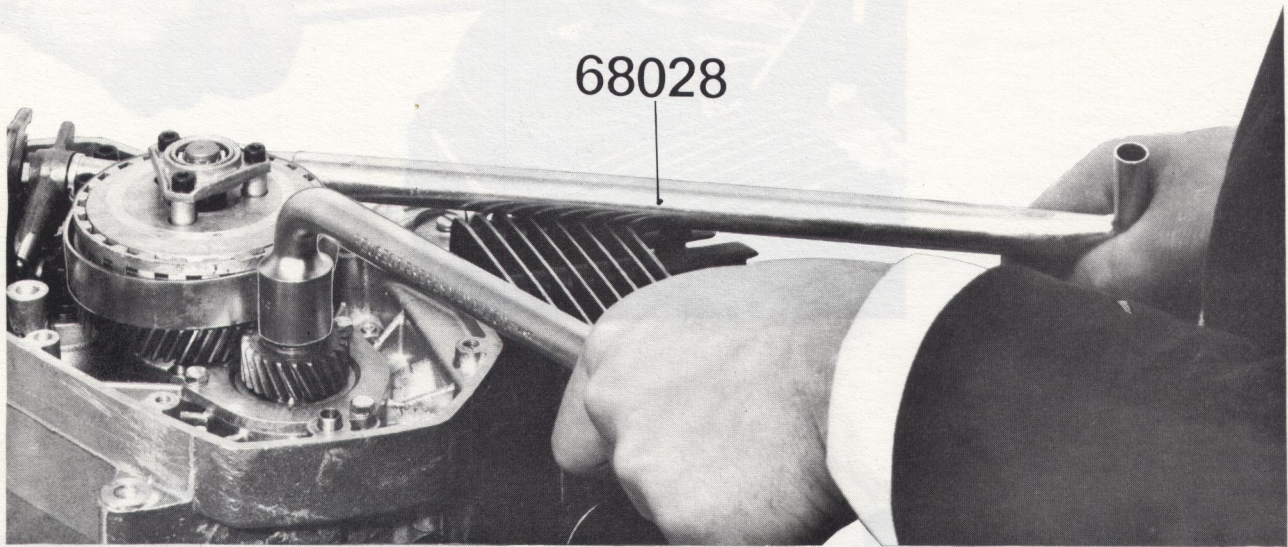
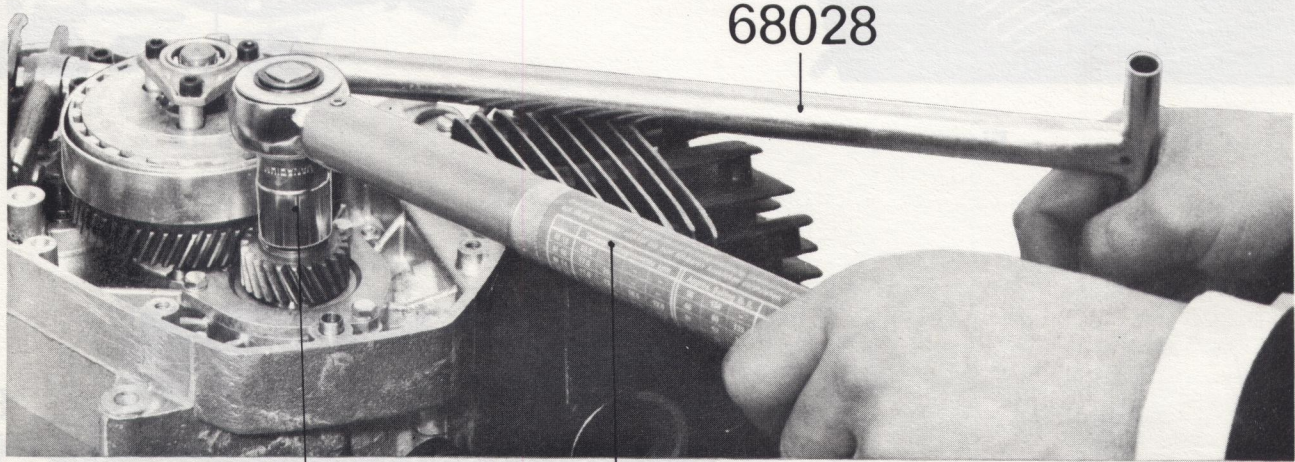


Figure 20

88388



68038

69802

Figure 21

82588

Figure 19

## DÉMONTAGE ET REMONTAGE DU COUVERCLE DROIT SUR SX5 - SX8

(côté embrayage)

### OUTILS NECESSAIRES

- Clé à pipe de 11
- Clé ALLEN de 5
- Presse clavettes

### DEMONTAGE DU COUVERCLE DROIT

SUR SX 5 :

- Dévisser l'écrou de la clavette de manivelle droite (clé à pipe de 11).
- Sortir la clavette et retirer la manivelle.
- Retirer la rondelle et le joint torique.

SUR SX5 et SX8 :

- Dévisser et retirer les 9 vis (clé ALLEN de 5).
- Sortir le couvercle équipé du levier et de la came de débrayage.

### REMONTAGE DU COUVERCLE DROIT

- Opérations inverses.

Bien s'assurer que le joint torique est en place sous le levier de la came de débrayage.

## DÉMONTAGE ET REMONTAGE DU PIGNON MOTEUR ET DE L'EMBRAYAGE (transmission primaire) SUR SX5 - SX8

### OUTILS NECESSAIRES

- Sangle d'immobilisation n° 68028
- Clé ALLEN de 4
- Clé à pipe de 17
- Clé dynamométrique n° 69802
- Douille de 17 n° 69084
- Clé à pipe de 19
- Douille de 19 n° 68038

### DEMONTAGE DU PIGNON MOTEUR (en bout de vilebrequin)

- Rabattre le frein d'écrou
- Immobiliser le tambour d'embrayage avec la sangle n° 68028 et desserrer l'écrou en bout de vilebrequin avec une clé à pipe de 19 (figure 20).

ATTENTION : Ne pas immobiliser les deux pignons en coinçant un tournevis entre les dents.

- Retirer l'écrou et le frein d'écrou.
- Déposer entièrement l'embrayage (voir démontage de l'embrayage).
- Retirer le pignon moteur.
- Retirer le joint torique qui se trouve sous le pignon.

### REMONTAGE DU PIGNON MOTEUR

- Remplacer, si nécessaire, le joint torique situé entre le roulement et le pignon.
- Vérifier que la clavette est bien en place sur le vilebrequin.
- Mettre en place le pignon, le frein d'écrou et l'écrou.
- Remonter entièrement l'embrayage. Ne pas oublier d'huiler les disques (voir page 22).
- Serrer l'écrou du pignon avec une clé dynamométrique n° 69802, équipée du réducteur et de la douille de 19 n° 68038, sous un couple 3,5 m.kg, en immobilisant la cage d'embrayage avec la sangle n° 68028 (figure 21).

## DEMONTAGE DE L'EMBRAYAGE

- Déposer le couvercle droit (voir page 21).
- Dévisser et retirer les trois vis de fixation du plateau à billes (clé ALLEN de 4).
- Immobiliser la cage d'embrayage avec la sangle n° 68028. Avec une clé à pipe de 17, desserrer la vis de blocage (figure 22).
- Retirer l'ensemble de l'embrayage.
- Sortir l'entretoise et la rondelle d'appui ( $\emptyset$  15,1 X 27, ép. 1,2 - n° 053276) sur le roulement.
- Sortir la rondelle nylon.

## REMONTAGE DE L'EMBRAYAGE

- Opérations inverses. Bloquer la vis avec la clé dynamométrique n°69802, équipée du réducteur et de la douille de 17 n° 69084 (couple de serrage 2,5 m.kg) - figure 23.

**IMPORTANT** : Avant d'être remis en place dans le tambour, les disques d'embrayage doivent être soigneusement huilés, un par un, afin que l'ensemble ait un fonctionnement doux et progressif dès les premières utilisations.





Figure 22

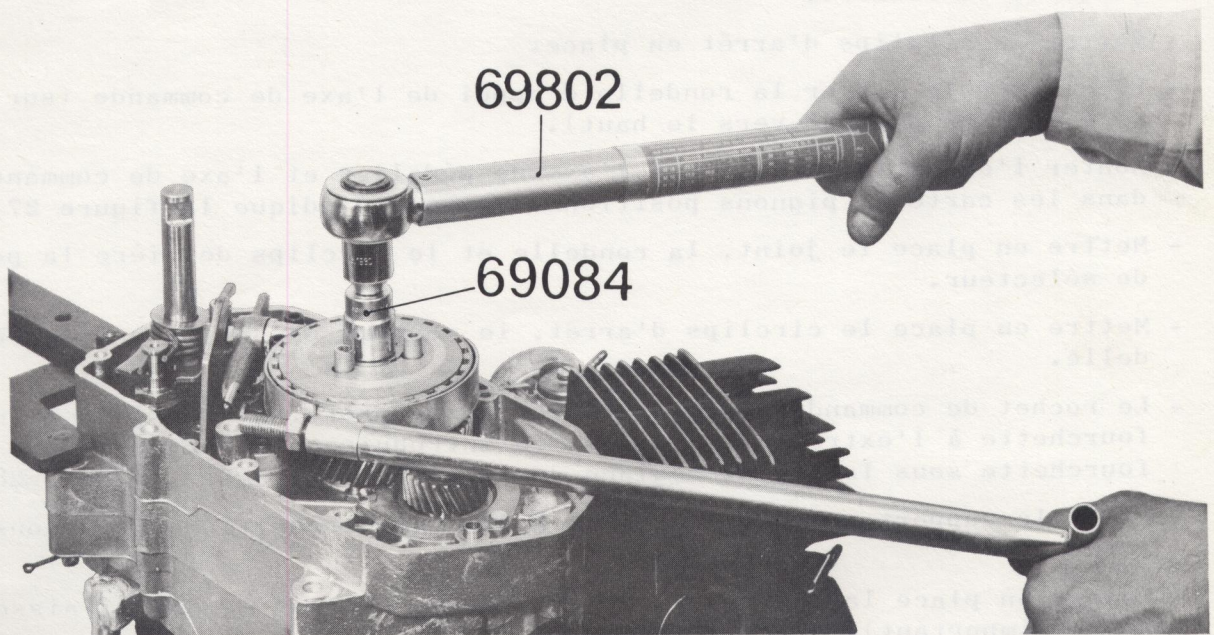


Figure 23

## DÉMONTAGE - REMONTAGE - RÉGLAGE DU SÉLECTEUR SUR SX5 - SX8

### OUTILS NECESSAIRES

- Clé ALLEN de 5
- Pince à circlips extérieur
- Tournevis cruciforme

### DEMONTAGE DU SÉLECTEUR

- Retirer le couvercle droit (voir page 21). Le démontage du sélecteur n'offre pas de difficulté. Deux vis tête cruciforme pour la rampe de verrouillage (maintenir la bille pour éviter sa perte) et deux vis tête à six pans creux pour le rochet de commande, sont à retirer (figure 24).
- Retirer la rondelle.
- Retirer le ressort.
- Retirer le circlips A.
- Retirer le circlips derrière la pédale de sélecteur.
- Sortir l'ensemble du sélecteur (manchon et axe de commande).

### REMONTAGE DU SÉLECTEUR

Sur SX5 :

- Monter le pignon sur l'axe de commande avec les 4 rondelles Belleville, le frein d'écrou C et l'écrou D (figure 25) en léger appui sur les rondelles. Serrer ensuite l'écrou d'un demi-tour. Replier le frein C sur l'un des pans de l'écrou pour l'immobiliser.

Sur SX5 et SX8 :

- Monter le pignon sur le manchon (figure 26) après avoir placé la plaque cliquet, le ressort.
- Mettre le circlips d'arrêt en place.
- Placer sur le carter la rondelle d'appui de l'axe de commande (sur SX5, côté surfacé orienté vers le haut).
- Monter l'ensemble manchon sur l'axe de pédalier et l'axe de commande dans les carters, pignons positionnés comme l'indique la figure 27.
- Mettre en place le joint, la rondelle et le circlips derrière la pédale de sélecteur.
- Mettre en place le circlips d'arrêt, le ressort de sélecteur, la rondelle.
- Le rochet de commande étant monté sur son support, placer la petite fourchette à l'extrémité du rochet en introduisant les branches de cette fourchette sous la vis de réglage du tiroir des vitesses (figure 28).
- Fixer le support avec les deux vis à six pans creux, rondelles sous les têtes.
- Mettre en place la rampe sur le carter sans bloquer les vis (laisser un jeu important).
- Engager le ressort dans le canon du rochet, placer la bille  $\varnothing 8$  mm., la maintenir avec les doigts et bloquer les deux vis de fixation de la rampe. Centrer correctement la bille sur la rampe. Au besoin, desserrer les deux vis de fixation du rochet de commande pour en modifier la position (figure 29).

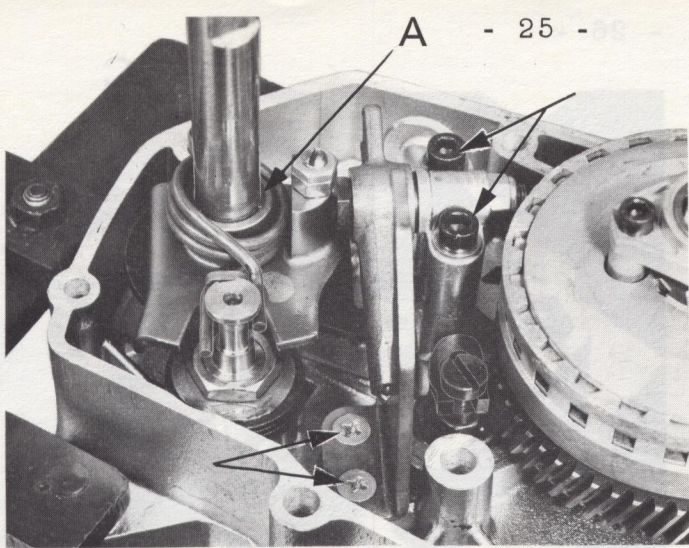


Figure 24

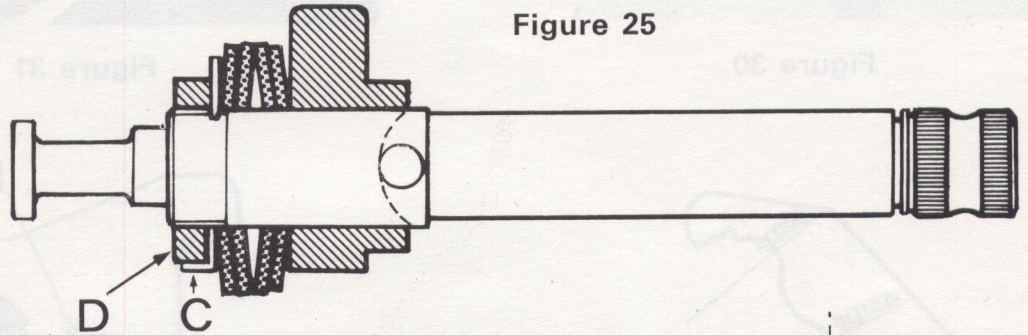


Figure 25

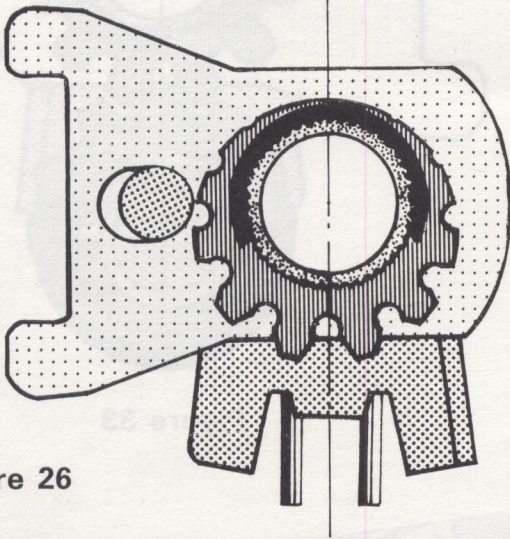


Figure 26

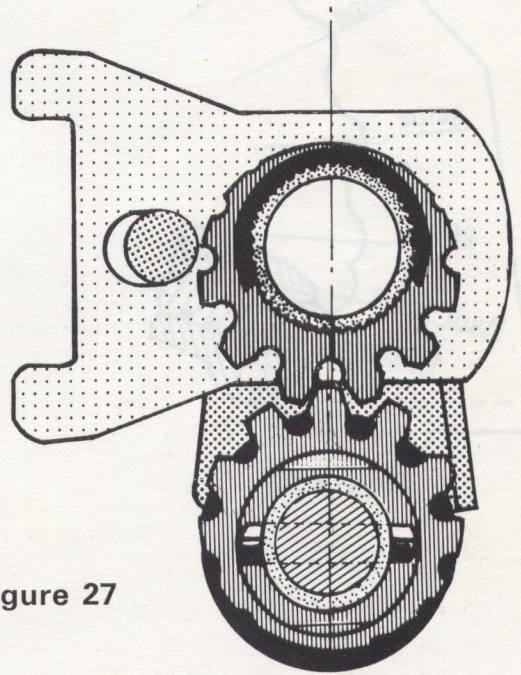


Figure 27

Figure 29

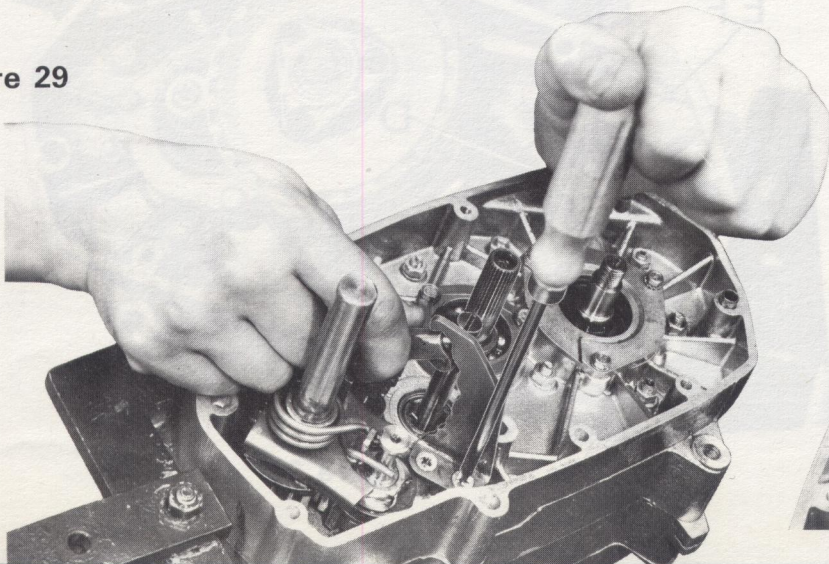
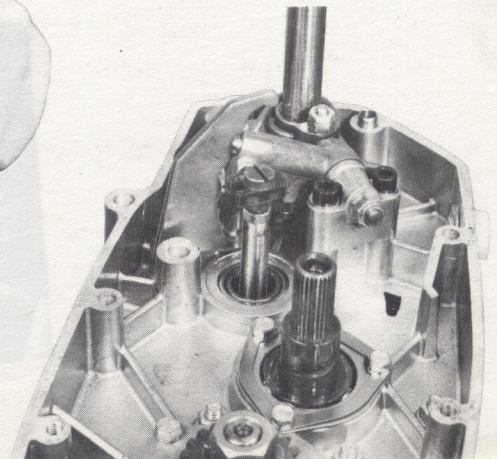


Figure 28



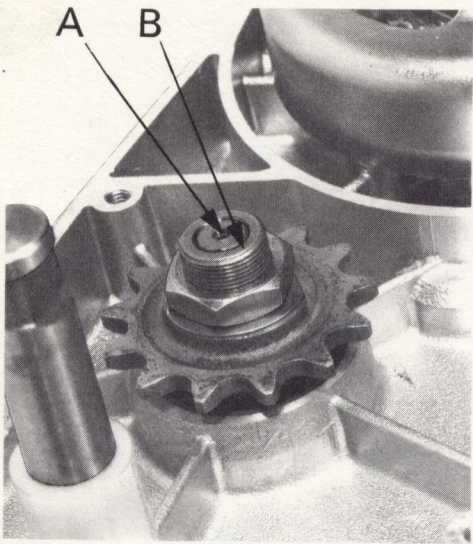


Figure 30

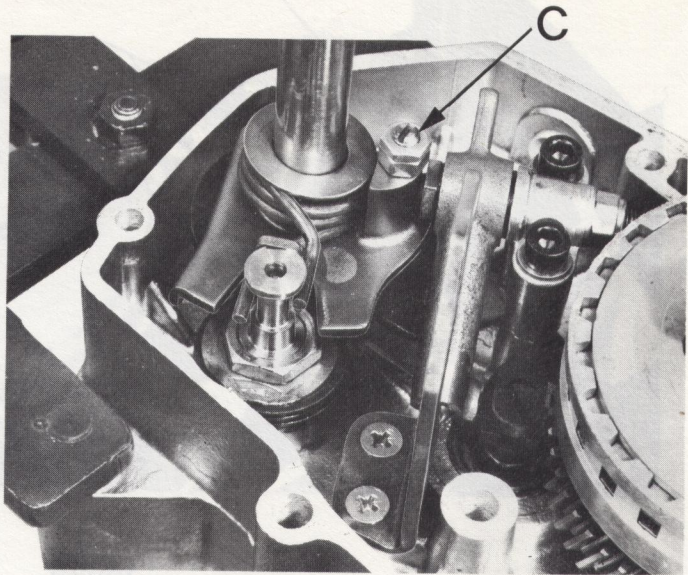


Figure 31

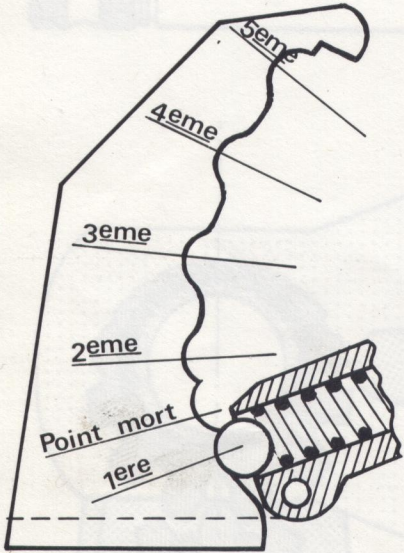


Figure 32

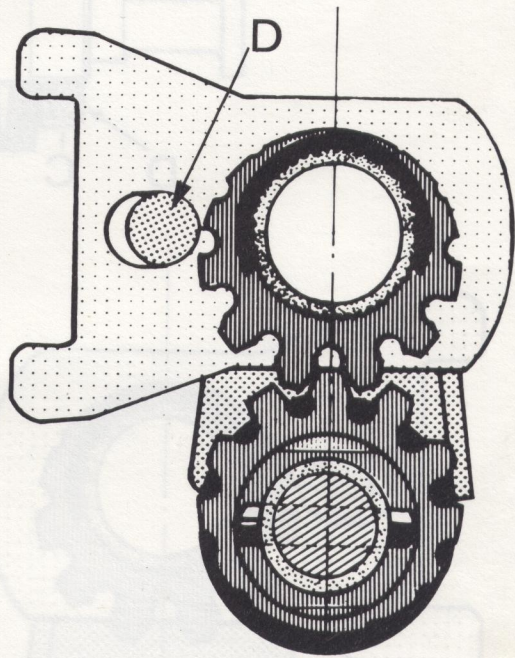


Figure 33

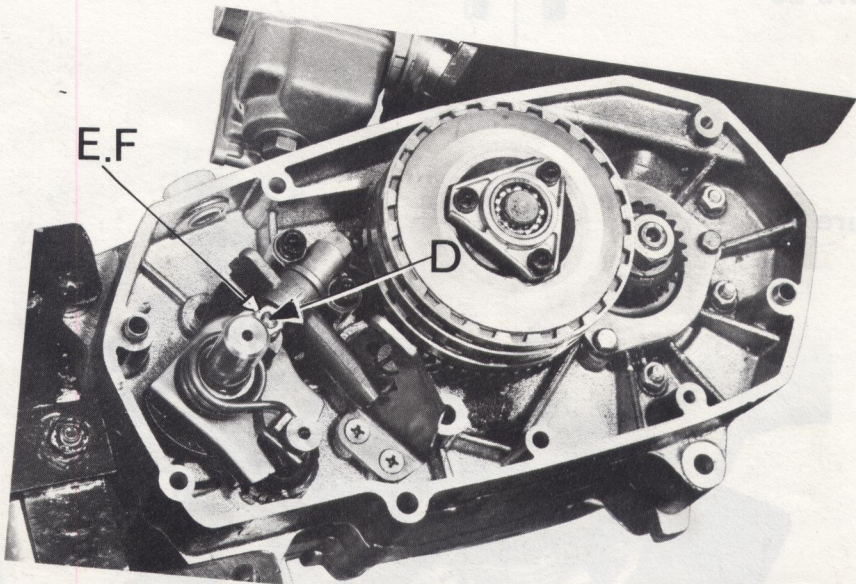


Figure 34

## REGLAGE DE LA TIGE DE COMMANDE DES VITESSES

- La tige A est correctement réglée lorsqu'elle affleure l'extrémité B de l'arbre secondaire, la première vitesse étant engagée (figure 30). Dans le cas contraire, débloquent le contre-écrou de la vis C (figure 31), filetage à gauche.

Agir sur cette vis dans un sens ou dans l'autre pour obtenir le réglage demandé.

Ne pas oublier de rebloquer le contre-écrou (pas à gauche). Pour faciliter ce réglage, il est préférable de sortir l'embrayage.

## REGLAGE DU SELECTEUR

IMPORTANT : La condition d'un parfait réglage du sélecteur est de partager les jeux existant dans le système de commande, en valeurs égales de part et d'autre de la course. Pour cela, il est indispensable de respecter en tous points le processus indiqué ci-après .

- Mettre en place la pédale de sélecteur.
- Placer le sélecteur en position 1ère vitesse (figure 32).
- Positionner la came de la vis de réglage D comme l'indique la figure 33, c'est-à-dire au plus près du pignon. Pour cela, desserrer le contre-écrou E et l'écrou F (figure 34), et agir sur la vis D.
- Le sélecteur étant toujours en 1ère vitesse, appuyer à fond sur la pédale et la maintenir dans cette position. Avec un petit tournevis, visser quelque peu, sans forcer, jusqu'à l'appui sur la came (figure 35).
- Relacher la pédale et refaire la même opération en sens inverse, en dévissant cette fois la vis de réglage (figure 36).
- Il est ainsi possible de déterminer, entre ces 2 points de butée droit et gauche, un jeu qu'il y a lieu de partager pour trouver une position intermédiaire (figure 37).
- En maintenant soigneusement la vis de réglage dans cette position, resserrer l'écrou F et le contre-écrou E.

Figure 35

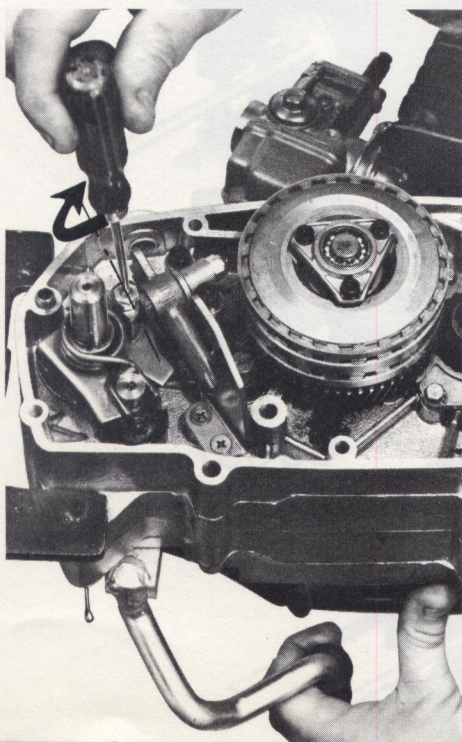


Figure 36

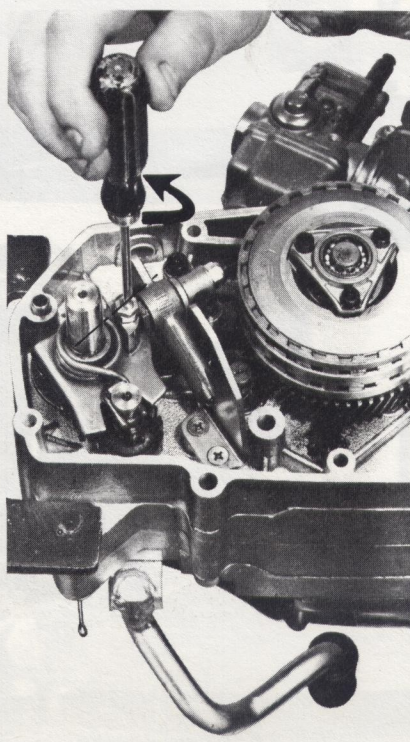
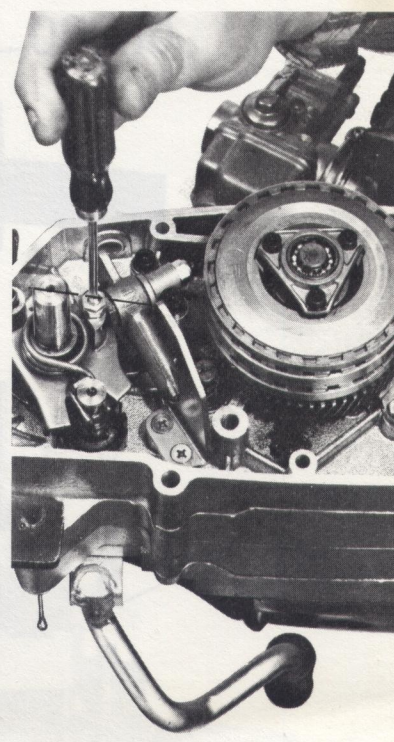


Figure 37



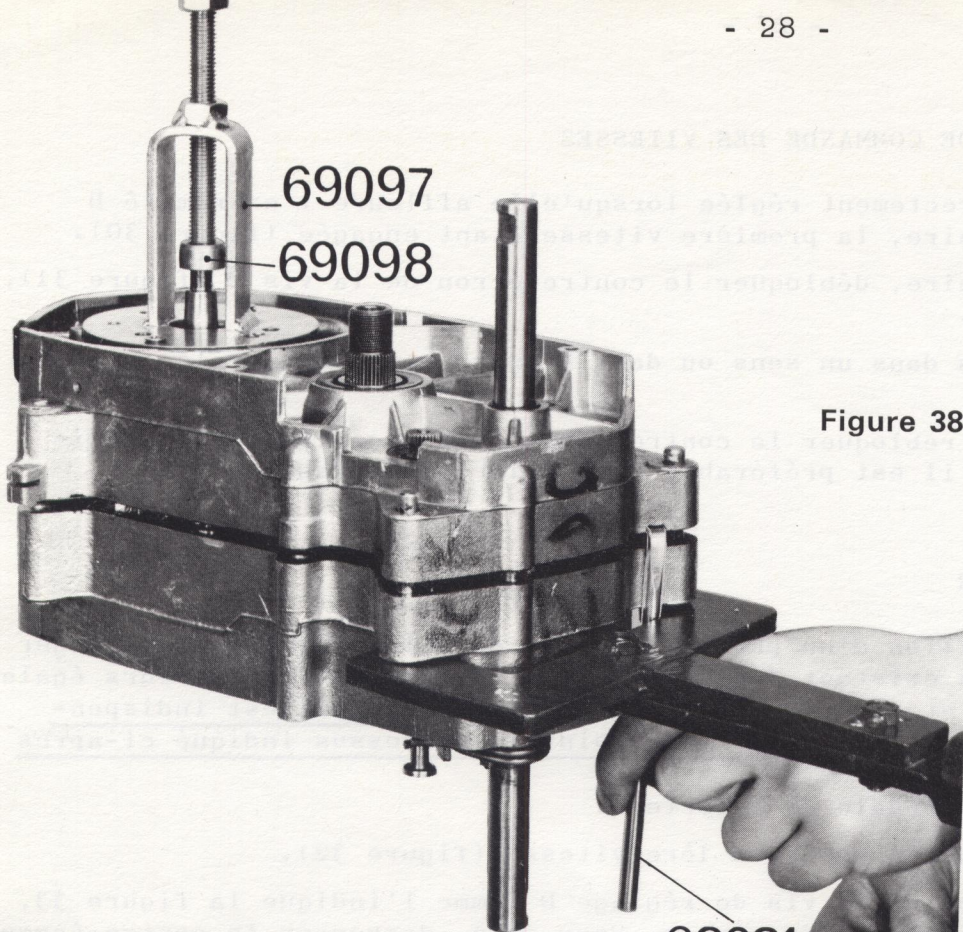


Figure 38

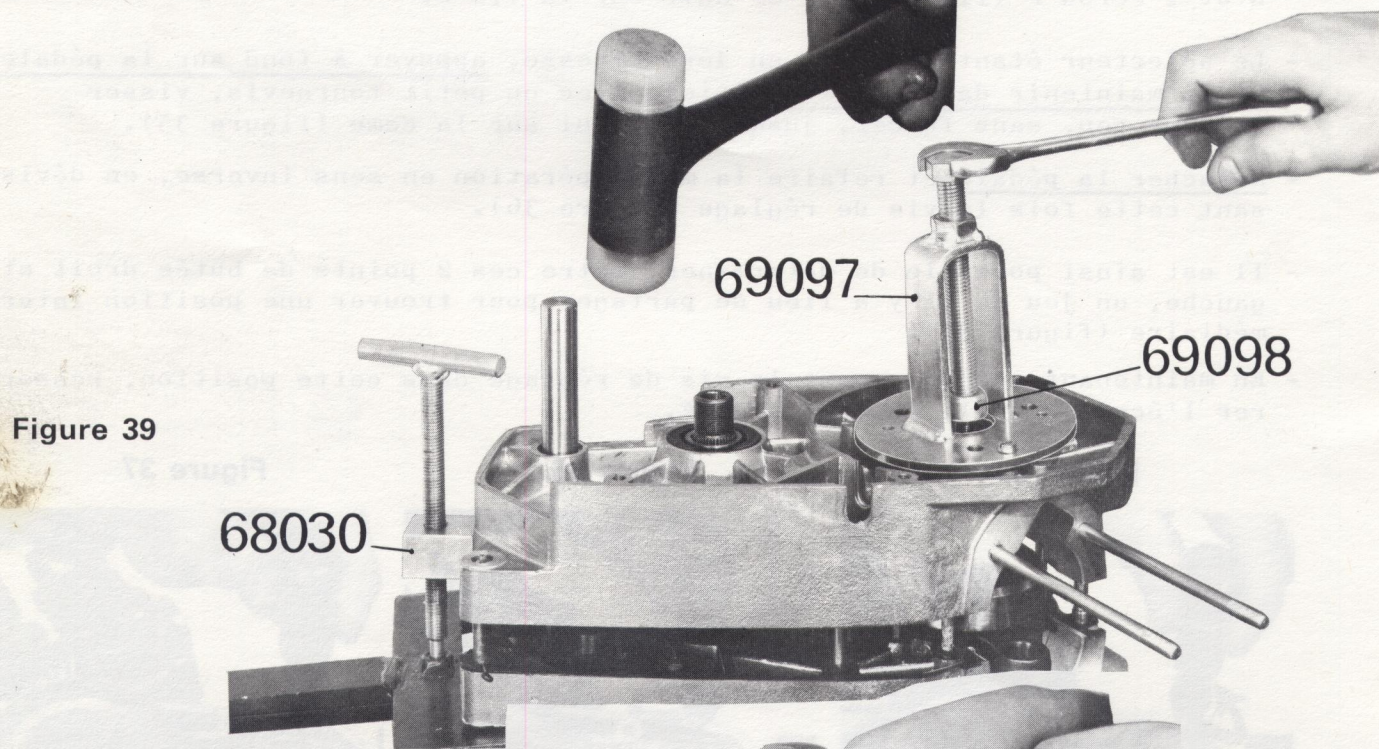


Figure 39

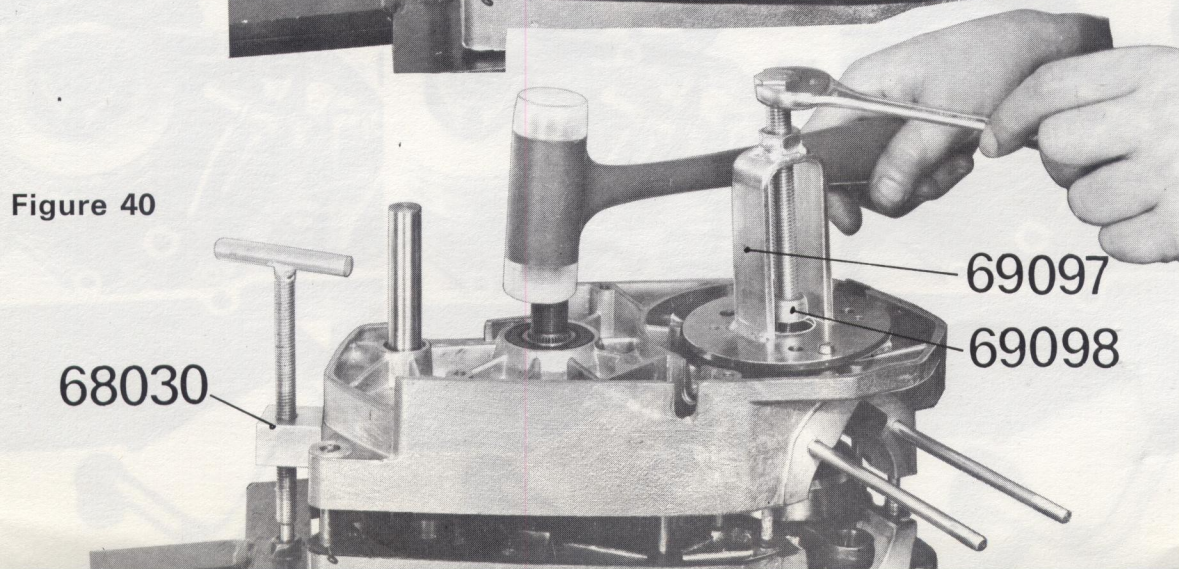


Figure 40

## OUVERTURE DES CARTERS MOTEUR SUR SX5 - SX8

### OUTILS NECESSAIRES

- Clé à pipe de 10
- Outil n° 69097
- Embout n° 69098
- Outil d'écartement n° 68030
- Tige de poussée n° 68031

### OUVERTURE DES CARTERS MOTEUR

- Dévisser et retirer les 7 écrous d'assemblage situés sur le carter droit, sous l'embrayage et le pignon moteur (clé à pipe de 10).
- Sortir l'anneau d'arrêt situé sur l'axe de commande de sélecteur, sous la pédale.
- Placer sur l'extrémité de vilebrequin, côté volant, l'embout de protection n° 69098 (figure 38).
- Positionner l'outil n° 69097 en utilisant les deux vis de fixation du stator (figure 38).
- Décoller l'avant des carters en vissant la vis de l'outil n° 69097.
- Décoller l'arrière des carters en utilisant la tige de poussée n° 68031, dont la partie aplatie a été introduite entre les carters dans l'évidement prévu à cet effet (figure 38). Frapper sur l'extrémité de la tige pour décoller les carters.
- Soulever le carter gauche en agissant à l'avant et à l'arrière, jusqu'à ce que l'ouverture permette de placer à l'arrière, l'outil d'écartement n° 68030. Ce dernier prend appui sur le centrage placé sur le support moteur (figure 39).

Retirer les deux goupilles du support et les placer dans les trous situés entre les carters.

- En agissant simultanément avec les deux mains, visser les deux outils pour faire monter parallèlement le carter gauche. De temps à autre, frapper légèrement l'extrémité de l'arbre secondaire pour le maintenir sur le carter droit, il ne doit pas sortir avec le carter gauche (figures 39-40).

## DÉPOSE ET POSE DE L'EMBIELLAGE SUR SX5 - SX8

### OUTILS NECESSAIRES

- Clé à pipe de 8
- Outil n° 69097
- Vis  $\varnothing$  12 n° 68029
- Ecrou à broche n° 69104

### DEPOSE DE L'EMBIELLAGE

- Ouvrir les carters moteur et retirer le carter gauche. L'embiellage reste sur le carter droit (voir chapitre précédent).
- Dévisser et retirer les trois vis à tête six pans fixant le palier du carter droit.
- Placer sur l'extrémité du vilebrequin, côté pignon moteur, l'embout de protection n° 69098 (figure 41).
- Positionner l'outil 69097 en le fixant sur le palier avec trois vis (figure 41).
- Visser la vis de l'outil n° 69097 jusqu'à l'extraction complète de l'embiellage (figure 41).

### POSE DE L'EMBIELLAGE SUR LE CARTER DROIT

- Engager le vilebrequin à l'intérieur du roulement.
- Visser la vis n° 68029 en bout de vilebrequin (figure 41).
- Le palier avec joint étant en position, placer l'outil n° 69097 contre ce palier (figure 42).
- Visser l'écrou à broche n° 69104 jusqu'à ce que le vilebrequin soit à fond dans le carter (figure 42). Attention à la position de la bielle, contact possible avec le carter.
- Visser puis serrer les trois vis avec rondelles de fixation du palier.



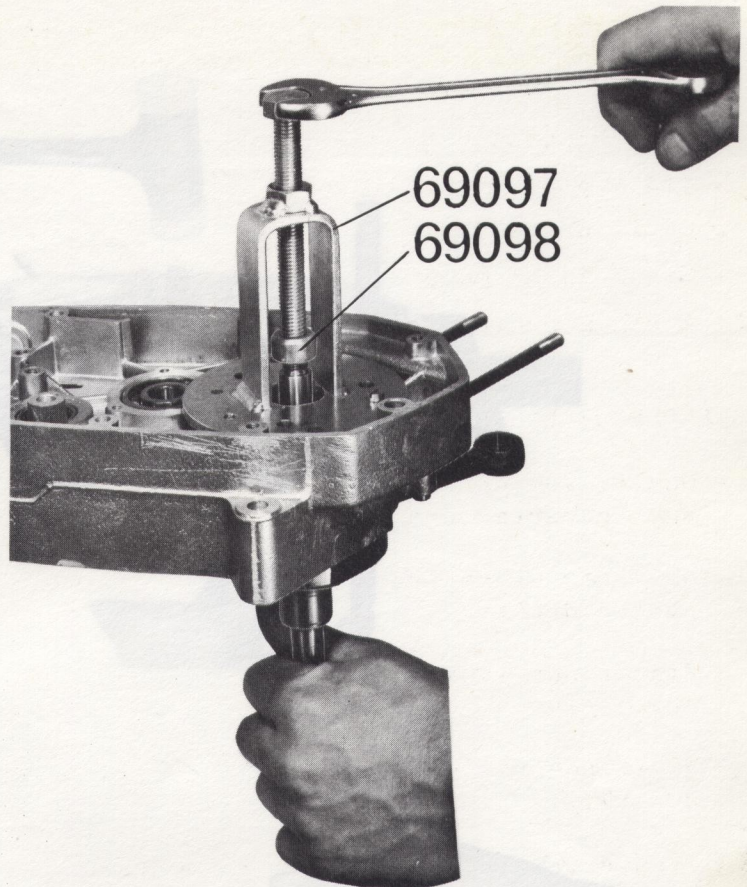


Figure 41

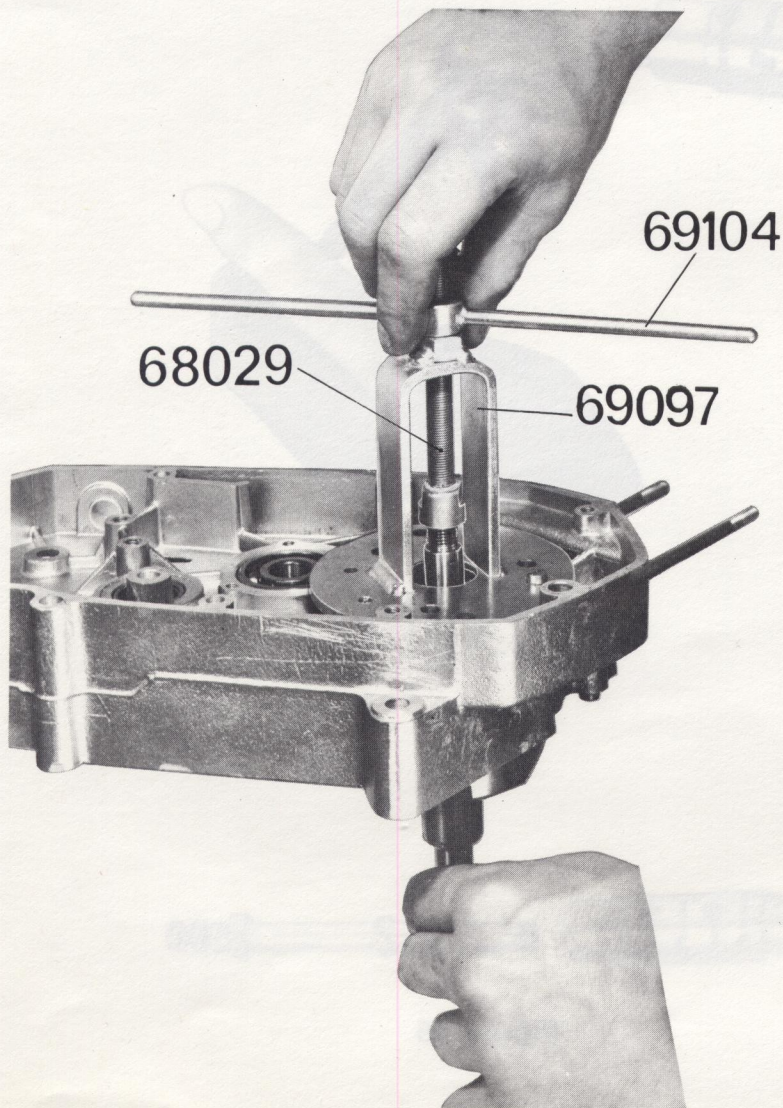


Figure 42

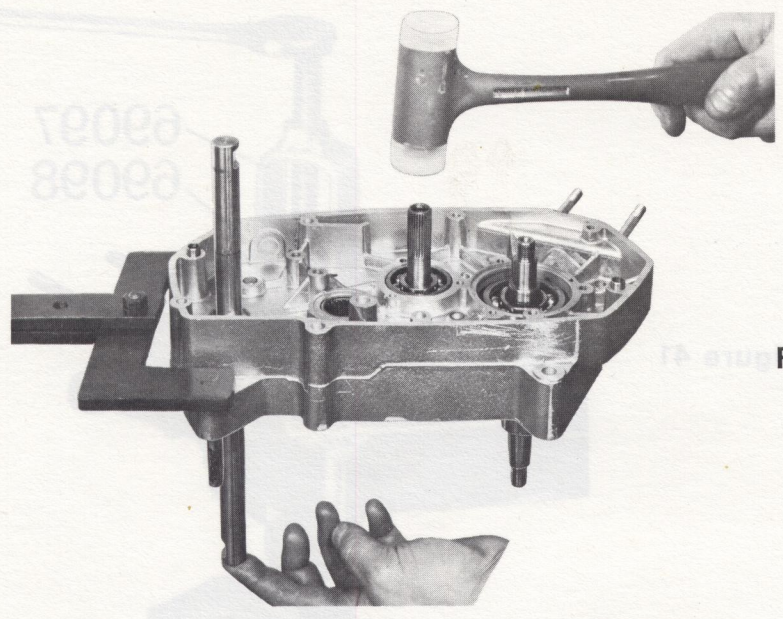


Figure 43

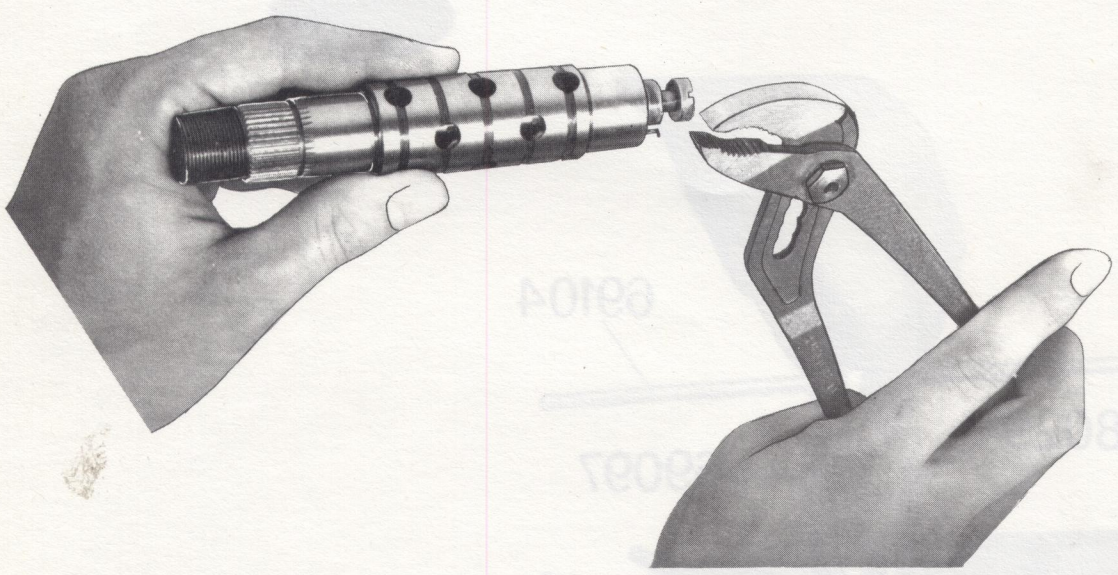


Figure 44



Figure 45

## DÉMONTAGE ET REMONTAGE DE LA BOITE DE VITESSES SUR SX5-SX8

### OUTILS NECESSAIRES

- Maillet
- Pince
- Tournevis

### DEMONTAGE DE LA BOITE

- Le carter moteur côté gauche ayant été retiré, les pignons et l'arbre secondaire équipés de la tige de commande de sélecteur, s'enlèvent sans difficulté.
- Pour retirer l'ensemble arbre primaire, frapper au maillet sur son extrémité côté embrayage (figure 43).

### DEMONTAGE DE LA TIGE DE COMMANDE DE VITESSES

- A l'aide d'une pince plate, extraire le jonc d'arrêt (figure 44).
- Avec une broche de  $\varnothing$  8 à 10 mm, chasser la tige en la poussant par l'extrémité de l'arbre secondaire, côté pignon de sortie (figure 45).
- Avec la tige, sortira la bague de centrage qui est fendue. A l'extrémité de la tige se trouve un petit joint torique.

IMPORTANT : Lorsque le démontage s'effectue sans l'ouverture des carters, il y a lieu, pour éviter que les billes de verrouillage ne tombent à l'intérieur de l'arbre, d'utiliser une broche de  $\varnothing$  8 à 10 mm pour pousser la tige et la laisser en place jusqu'au remontage.

### MONTAGE DE LA TIGE DE COMMANDE DES VITESSES SUR L'ARBRE SECONDAIRE

- Remplacer le petit joint torique monté sur la tige.
- Introduire la tige de commande à l'intérieur de l'arbre secondaire, par le côté opposé au pignon de sortie.
- Lorsque le remontage de la tige s'effectue directement sur l'arbre à l'intérieur du moteur, introduire la tige en poussant la broche  $\varnothing$  8 à 10 mm, placée au démontage pour maintenir les billes de verrouillage en place.
- Introduire la bague de centrage fendue, jusqu'à ce qu'elle bute dans son logement.
- Mettre en place le jonc d'arrêt.
- Monter sur la tige l'embout et son contre-écrou enduits de loctite, sans bloquer ce dernier (pas à gauche). Son serrage s'effectue lorsque la fourchette est en place (voir le réglage de la tige page 27).

REMONTAGE DE LA BOITE DE VITESSES SUR SX5 - SX8

OUTIL NECESSAIRE

- Maillet

Le montage s'effectue sur le carter droit.

- Introduire l'ensemble arbre primaire dans son roulement. En le tournant légèrement, le descendre au maillet jusqu'à ce qu'il soit en butée (figure 46).
- Monter l'ensemble secondaire dans l'ordre suivant (figures 47 et 48) :
  - Rondelle n° 053278 ( $\varnothing$  22 X 34, ép. 1 mm) contre la douille à aigüilles.
  - Arbre secondaire équipé de la tige de commande des vitesses (à l'intérieur).
  - Trois billes  $\varnothing$  7 à l'intérieur des trous (maintenues à la graisse).
  - Le pignon 40 dents pour SX5 ou 38 dents pour SX5 T-C et SX8 \*.
  - Trois billes  $\varnothing$  7.
  - Le pignon 43 dents\*.
  - Trois billes  $\varnothing$  7.
  - Le pignon 46 dents\*.
  - Trois billes  $\varnothing$  7.
  - Le pignon 49 dents\*.
  - Trois billes  $\varnothing$  7.
  - Le pignon 52 dents\*.
  - La rondelle  $\varnothing$  20 X 30, ép. 1 mm (n° 053277).

**\*ATTENTION** : La partie A du canon dépassant des pignons doit être orientée côté pignon de sortie, c'est-à-dire vers le haut (voir figure 48).

La denture de ces pignons doit être dans le même plan que celle des pignons primaires correspondants.

Figure 46

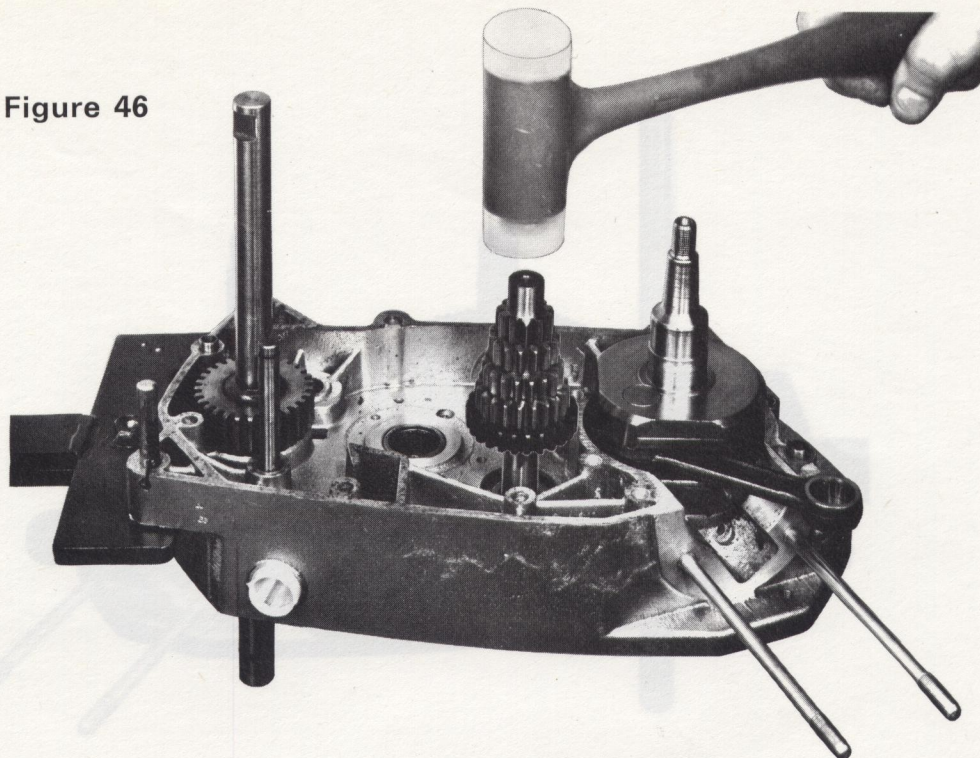


Figure 47

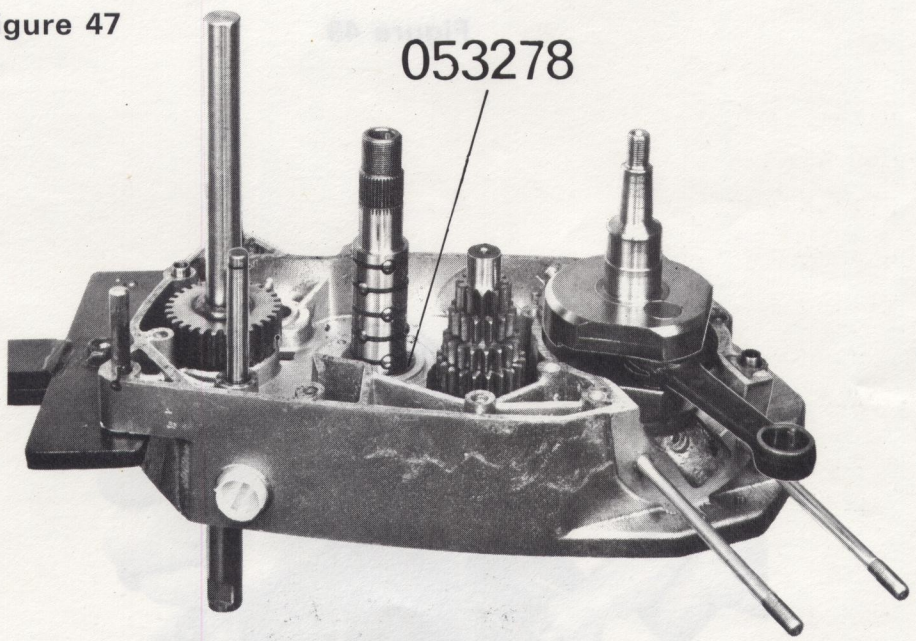
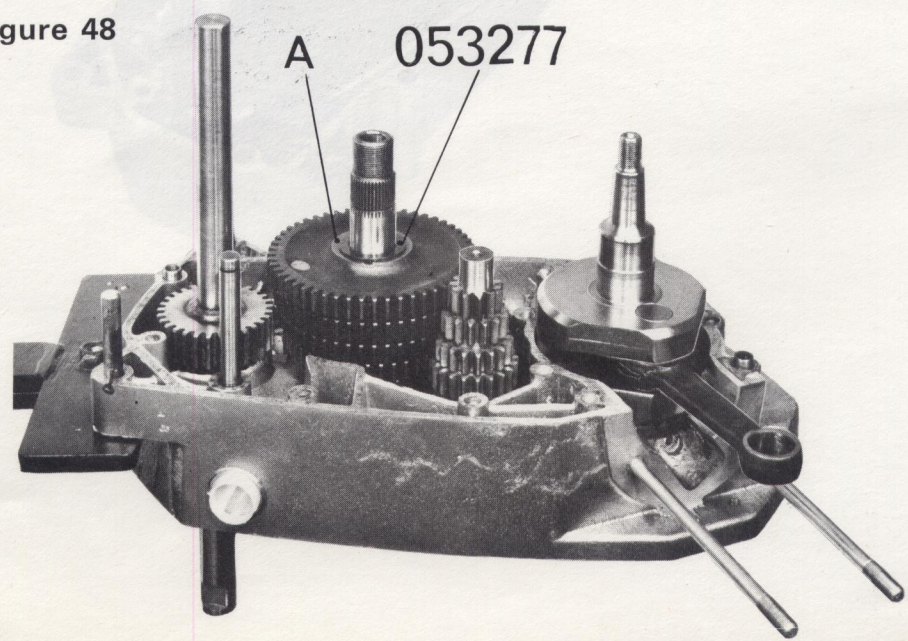


Figure 48



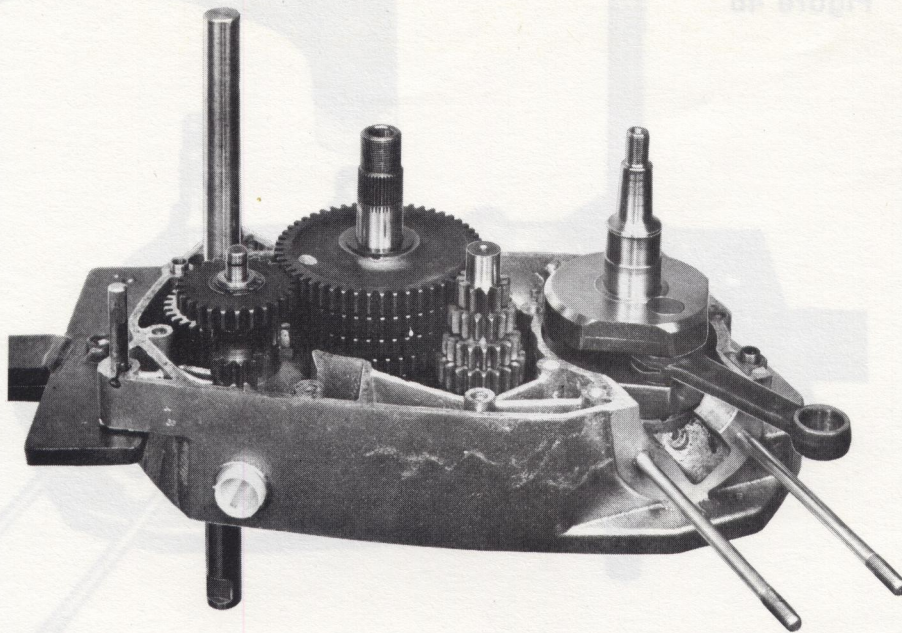


Figure 49

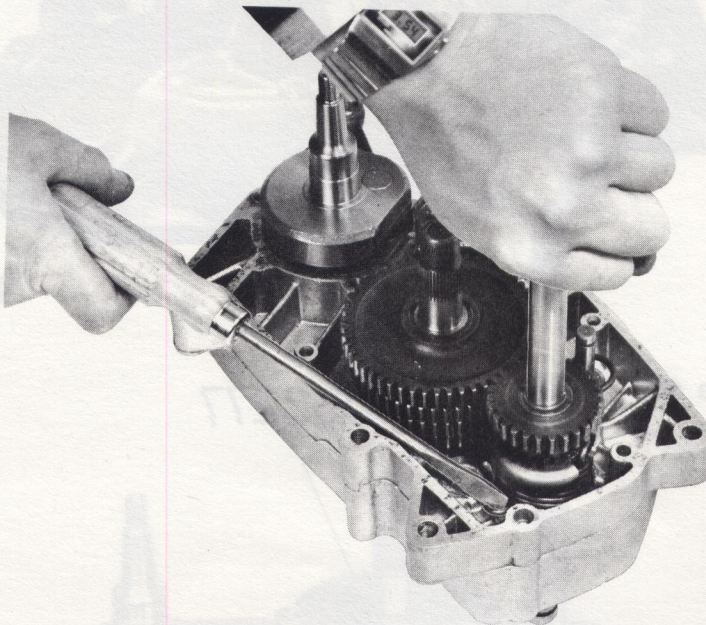


Figure 50

## DÉMONTAGE ET REMONTAGE DU LANCEUR ET DE L'AXE DE PÉDALIER SUR SX5

### OUTILS NECESSAIRES

- Pince à circlips
- Tournevis
- Maillet

Le carter moteur gauche ayant été retiré, l'ensemble pignon de lanceur équipé du ressort de freinage, s'enlève sans difficulté.

### DEPOSE DE L'AXE DE PEDALIER

- Le couvercle droit ayant été retiré, sortir le circlips et ensuite l'ensemble manchon de sélecteur et axe de commande.
- Sortir l'entretoise. Frapper au maillet l'extrémité de l'axe côté sélecteur, qui sortira facilement.

### MONTAGE DE L'AXE DE PEDALIER

- Le cordon de soudure du pignon sur l'arbre doit être orienté côté pignon de sortie. L'emmanchement sur le carter droit se fait en frappant au maillet l'extrémité de l'axe, côté pignon de sortie.

### MONTAGE DU LANCEUR

- Monter sur l'axe l'ensemble des pignons (côté petit pignon). La boucle du ressort de freinage étant engagée sur l'axe de pédalier, positionner les dentures (figure 49).

## DÉMONTAGE ET REMONTAGE DU LANCEUR SUR SX8

### OUTILS NECESSAIRES

- Pince à circlips
- Tournevis

### DEMONTAGE

- Le carter moteur gauche ayant été déposé, retirer le couvercle droit pour sortir le ressort et l'ensemble manchon de sélecteur.
- Retirer l'axe de lanceur.

### REMONTAGE

- Monter l'ensemble comme l'indique la figure 50. Tout en exerçant une pression verticale sur l'axe et avec l'aide d'un tournevis, pousser le crochet du ressort en appui sur le carter.

## FERMETURE DES CARTERS SUR SX5 - SX8

### OUTILS NECESSAIRES

- Clé à pipe de 10
- Douille n° 68464
- Tige n° 69105
- Outil n° 69097
- Ecrou n° 69104
- Verifier et remplacer éventuellement le petit joint torique se trouvant sur l'axe des pignons de lanceur.
- Retirer les goupilles du support-moteur.
- Placer les deux cheminées de centrage sur le 1/2 carter droit.
- Placer le joint de carter (à sec).
- Pour éviter la détérioration du joint d'étanchéité, monter sur l'arbre la douille n° 68464 (figure 51).
- Présenter le carter gauche et l'engager en le frappant avec un maillet.
- Visser en bout de vilebrequin la tige n° 69105 ( $\varnothing$  10 pas 100), puis introduire l'outil n° 69097 en le centrant parfaitement dans le logement du stator (figure 52).
- Visser l'écrou n° 69104 sur la tige n° 69105. Frapper quelques coups de maillet à l'arrière du carter, pour le descendre bien parallèlement (figure 52).
- Les carters moteur étant l'un contre l'autre, replacer les goupilles sur le support moteur.
- Visser et serrer les 7 écrous côté embrayage (clé à pipe de 10).



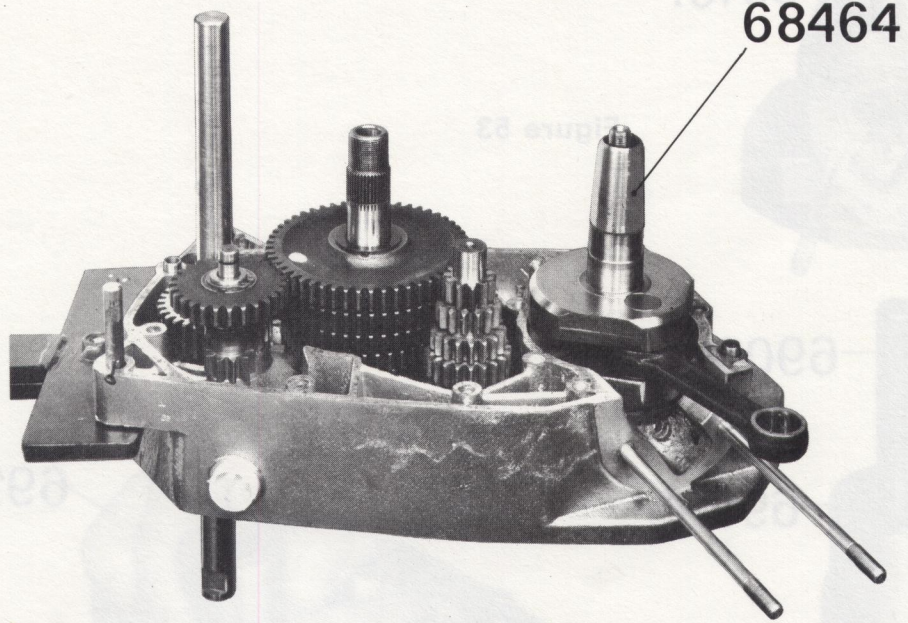


Figure 51

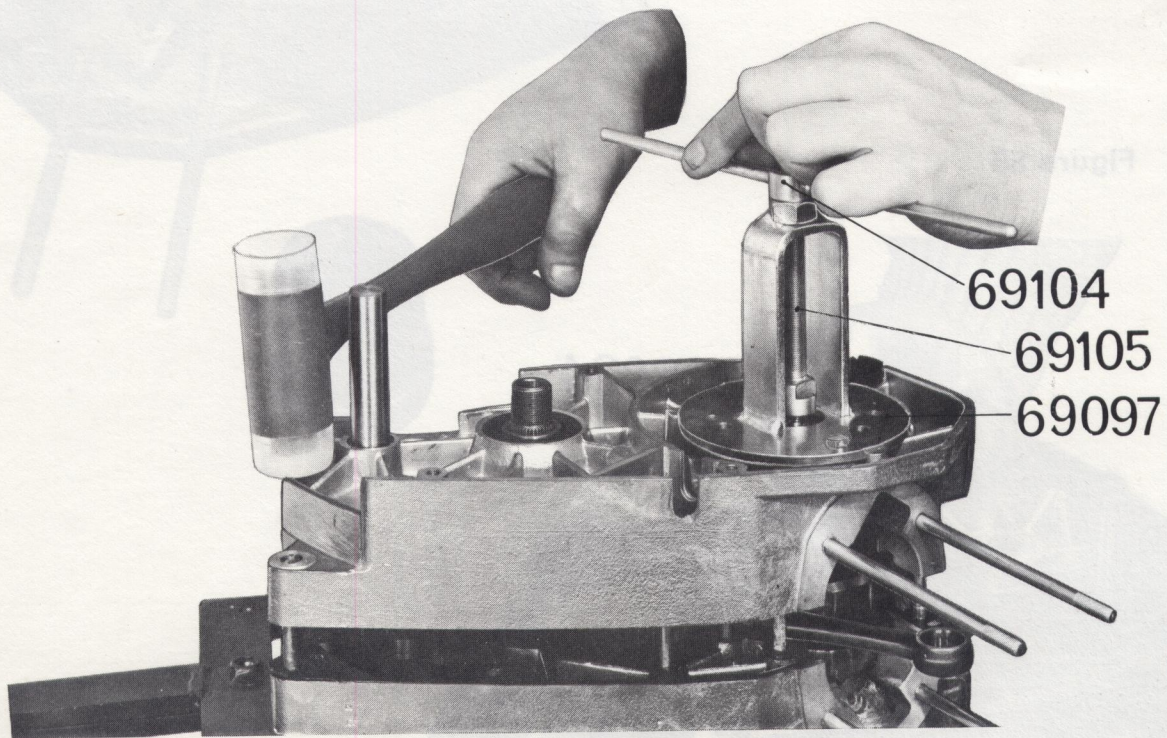


Figure 52

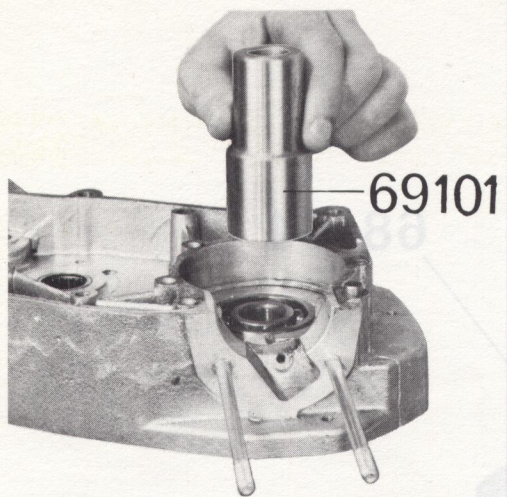


Figure 53

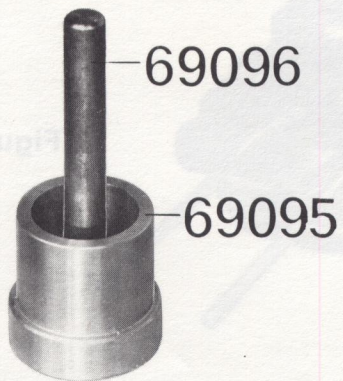


Figure 54

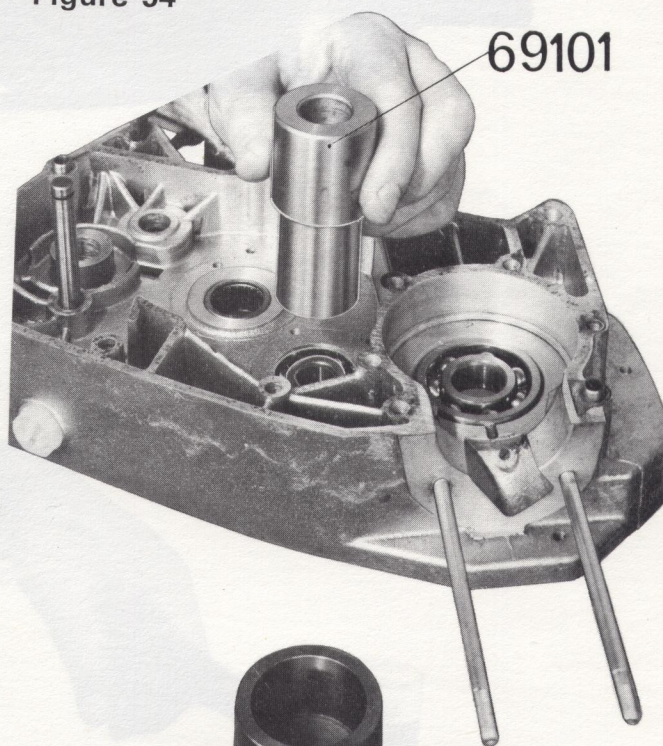
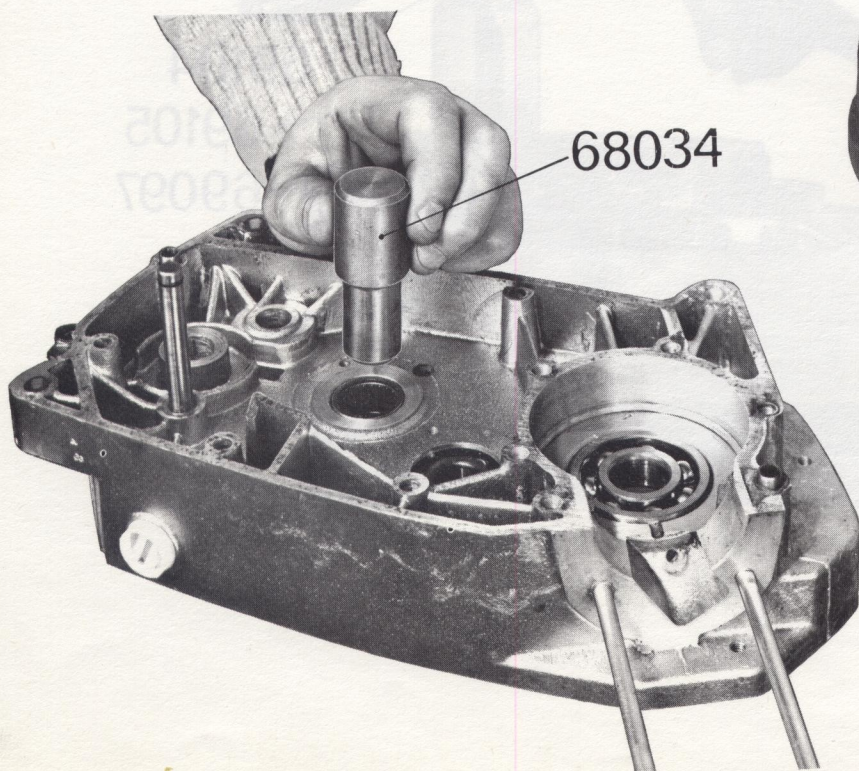


Figure 55



## EXTRACTION DES ROULEMENTS DU CARTER DROIT SUR SX5 - SX8

### OUTILS NECESSAIRES

- Outil n° 69095
- Guide n° 69096
- Chasse n° 69101
- Guide n° 68034

### ROULEMENT DE VILEBREQUIN

- Placer dans l'outil n° 69095, le guide n° 69096.
- Chauffer le carter de 80 à 100° de façon homogène. Le poser sur le guide (l'extérieur du carter contre l'outil).
- Chasser le roulement à l'aide de la chasse n° 69101, en utilisant le grand diamètre (figure 53).

### ROULEMENT DE L'ARBRE PRIMAIRE

- Même opération qu'au paragraphe précédent, mais sans le guide n° 69096, et en utilisant le petit diamètre de la chasse n° 69101 (figure 54).

### CAGE A AIGUILLES DE L'ARBRE SECONDAIRE

- Comme aux paragraphes précédents, chauffer le carter et chasser la douille avec le guide n° 68034 (figure 55).

## EXTRACTION DES ROULEMENTS ET JOINTS DU CARTER GAUCHE SUR SX5 - SX8

### OUTILS NECESSAIRES

- Outil n° 69095
- Guide n° 69096 (∅ 20)
- Guide n° 68454 (∅ 25)
- Chasse n° 69101 (∅ 20)
- Chasse n° 68453 (∅ 25)
- Tournevis
- Pince circlips

### ROULEMENT DE VILEBREQUIN

- Placer dans l'outil n° 69095, le guide n° 68454.
- Chauffer le carter de 80 à 100° de façon homogène. Le poser sur le guide (l'intérieur du carter contre l'outil).
- Chasser l'ensemble joint et roulement à l'aide de l'outil n° 68453 (figure 56).

### ROULEMENT DE L'ARBRE SECONDAIRE COTE PIGNON DE SORTIE

- Retirer le joint à l'aide d'un tournevis.
- Retirer l'arrêt du roulement avec une pince à circlips.
- Placer dans l'outil n° 69095, le guide n° 69096.
- Chauffer le carter de 80 à 100°, comme au paragraphe précédent.
- Poser le carter sur le guide et chasser le roulement de l'intérieur, en utilisant la chasse n° 69101, côté petit diamètre (figure 57).

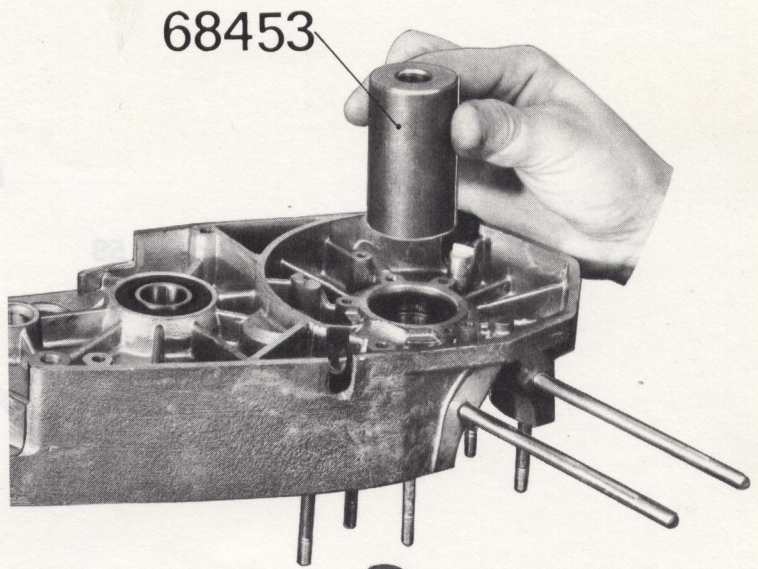


Figure 56

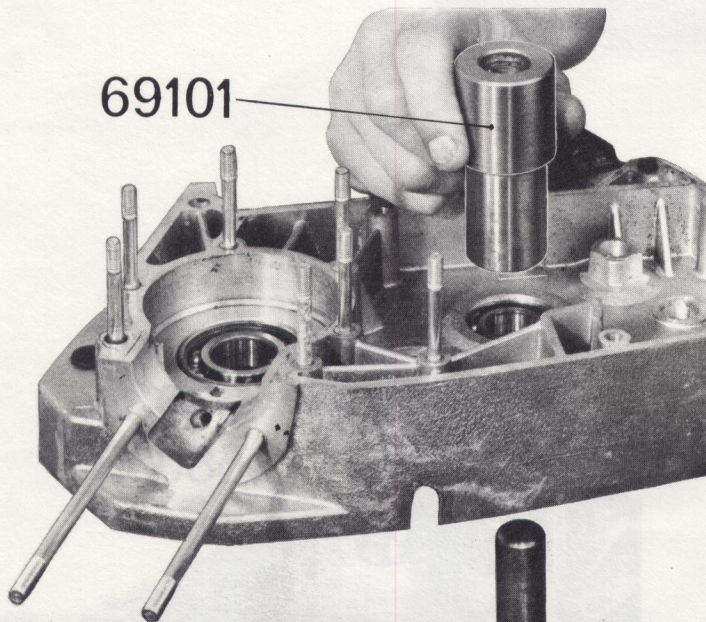
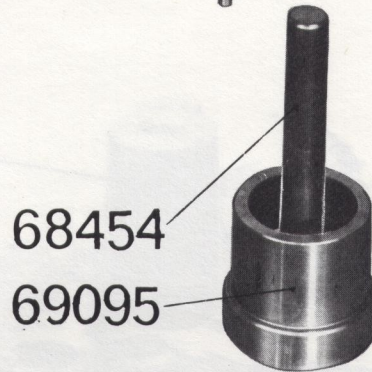


Figure 57

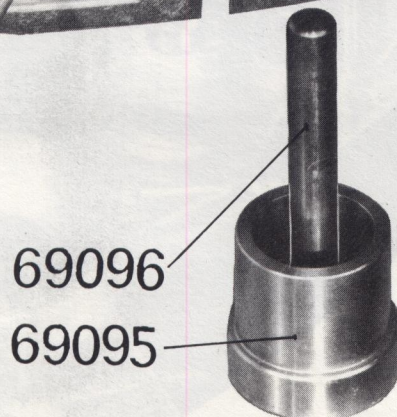


Figure 58

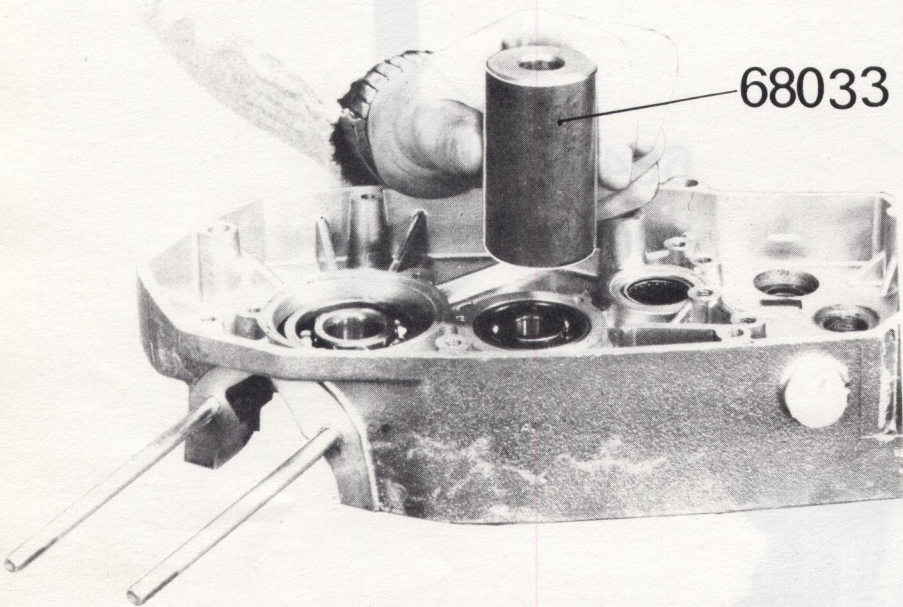


Figure 59

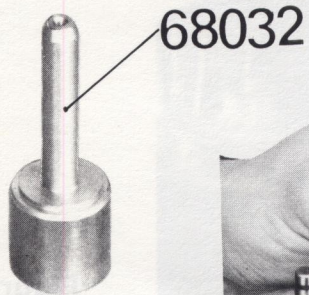


Figure 60

## MONTAGE DES ROULEMENTS DU CARTER DROIT SUR SX5 - SX8

### OUTILS NECESSAIRES

- Outil n° 69095
- Centrage n° 69100
- Guide n° 69096
- Rondelle n° 68035
- Chasse n° 69101
- Guide n° 68032
- Chasse n° 68034

### ROULEMENT ET JOINT DE VILEBREQUIN

- Utiliser l'outil n° 69095 muni du centrage n° 69100 et du guide n° 69096.
- Placer sur cet ensemble le carter préalablement chauffé (80 à 100°), la chambre des volants tournée vers le bas (figure 58).
- Graisser le roulement, le placer et le positionner dans le carter avec la chasse n° 69101, en utilisant le grand diamètre.
- En ce qui concerne le joint d'étanchéité, ce dernier est livré monté sur le palier.

### ROULEMENT DE L'ARBRE PRIMAIRE

- Le carter étant préalablement chauffé (80 à 100°), le placer sur le guide n° 68032, la chambre des volants tournée vers le bas (figure 59).
- Graisser le roulement, le placer et le positionner dans son logement avec la chasse n° 68033.

### CAGE A AIGUILLES DE L'ARBRE SECONDAIRE

- Utiliser la chasse n° 68034 munie de la rondelle n° 68035. Comme aux paragraphes précédents, le carter étant préalablement chauffé, descendre la cage à fond (figure 60).

## MONTAGE DES ROULEMENTS ET JOINTS DU CARTER GAUCHE SUR SX5 - SX8

### OUTILS NECESSAIRES

- Outil n° 69095
- Centrage n° 69100 (∅ 20)
- Centrage n° 68455 (∅ 25)
- Guide n° 69096 (∅ 20)
- Guide n° 68454 (∅ 25)
- Chasse n° 69101 (∅ 20)
- Chasse n° 68453 (∅ 25)
- Chasse n° 68036 (∅ 20)
- Chasse n° 68456 (∅ 25)
- Pince à circlips

### ROULEMENT ET JOINT DE VILEBREQUIN

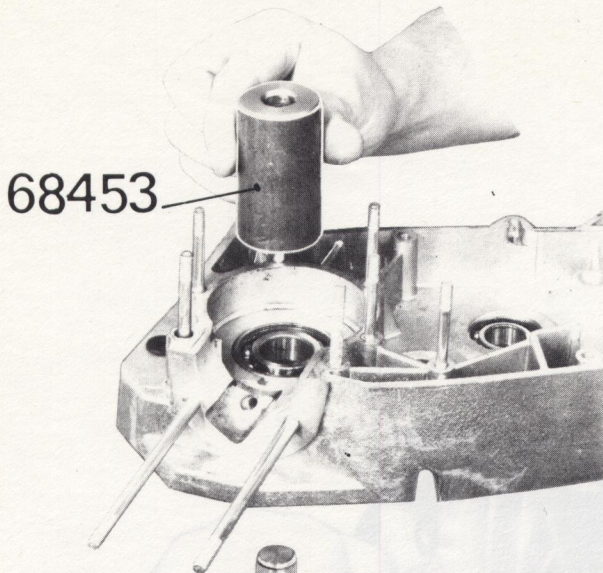
- Utiliser l'outil n° 69095, muni du guide n° 68454.
- Placer sur cet ensemble le carter préalablement chauffé (80 à 100°), la chambre des volants tournée vers le haut (figure 61).
- Graisser le roulement et le descendre à fond avec la chasse n° 68453.
- Retourner le carter et descendre le joint (suiffé) à l'aide de la chasse n° 68456 (figure 62).

ATTENTION : L'utilisation de cette chasse n° 68456 est impérative, elle positionne le joint. Ce dernier ne doit pas être en contact avec le roulement.

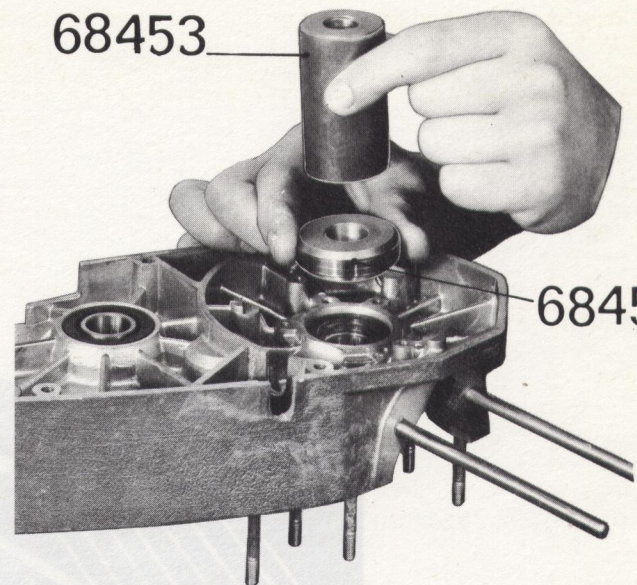
### ROULEMENT ET JOINT DE L'ARBRE SECONDAIRE (pignon de sortie)

- Utiliser l'outil n° 69095, muni du guide n° 69096.
- Disposer sur l'outil, le carter préalablement chauffé (80 à 100°), la chambre des volants tournée vers le bas. Descendre à fond le roulement (graissé) à l'aide de la chasse n° 69101, en utilisant le côté grand diamètre (figure 63).
- Monter le circlips d'arrêt.
- Descendre le joint (suiffé) avec la chasse n° 69101, en utilisant le côté grand diamètre (voir figure 64).



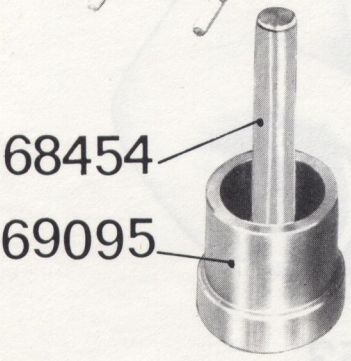


68453



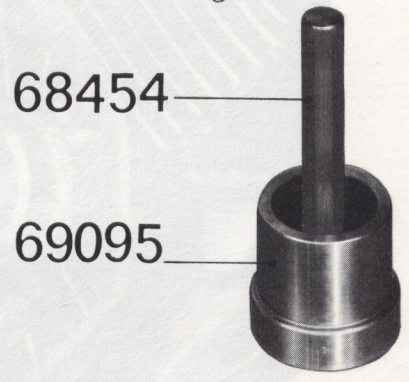
68453

68456



68454

69095



68454

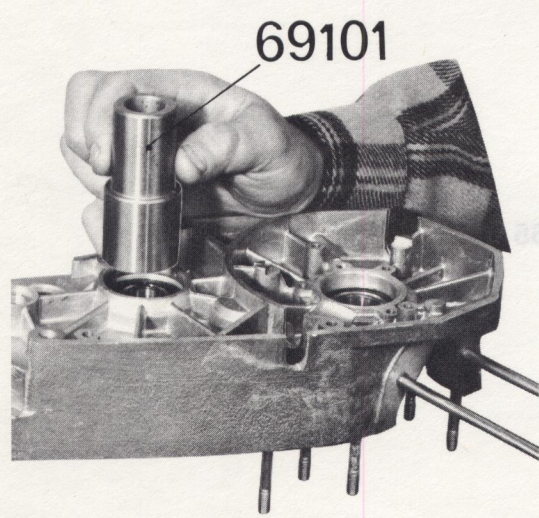
69095

Figure 61

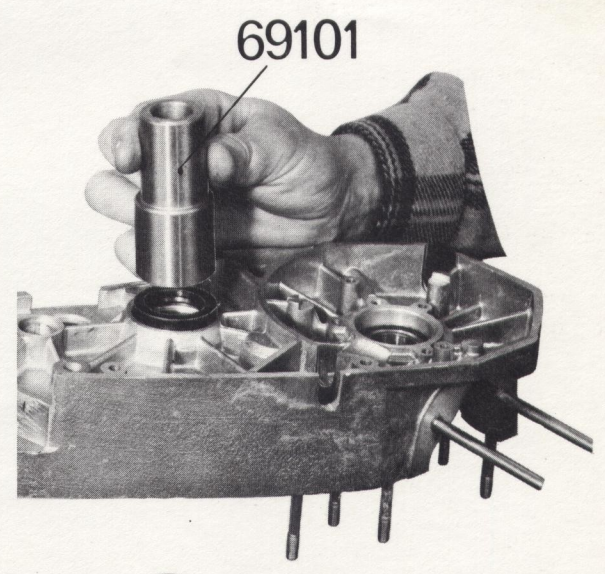
Figure 63

Figure 62

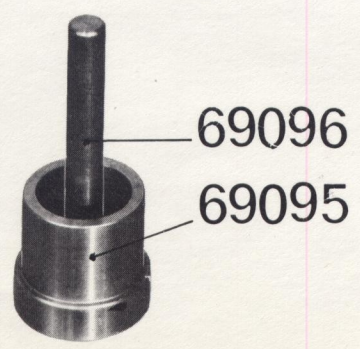
Figure 64



69101

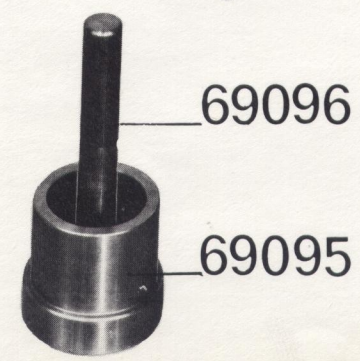


69101



69096

69095



69096

69095

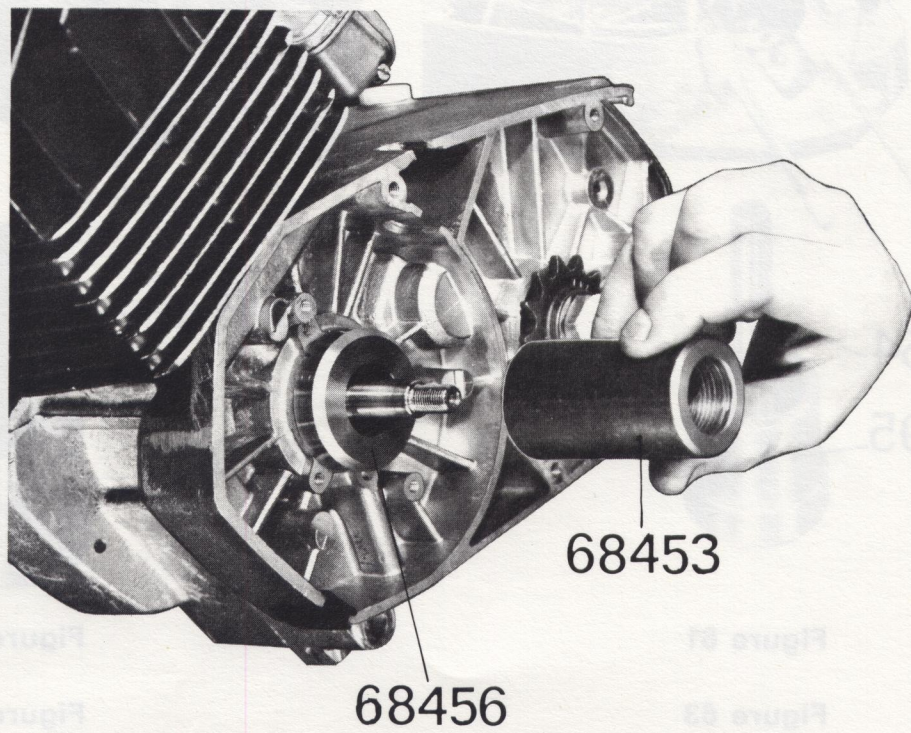


Figure 65

REPLACEMENT, SUR LE MOTEUR, DU JOINT D'ETANCHEITE COTE VOLANT

- Le volant magnétique ainsi que le couvercle de palier gauche ayant été déposés, retirer le joint défectueux à l'aide d'un tournevis.
- Glisser le nouveau joint (suiffé), à l'aide de la chasse n° 68456 et de la chasse n° 68453 (figure 65).

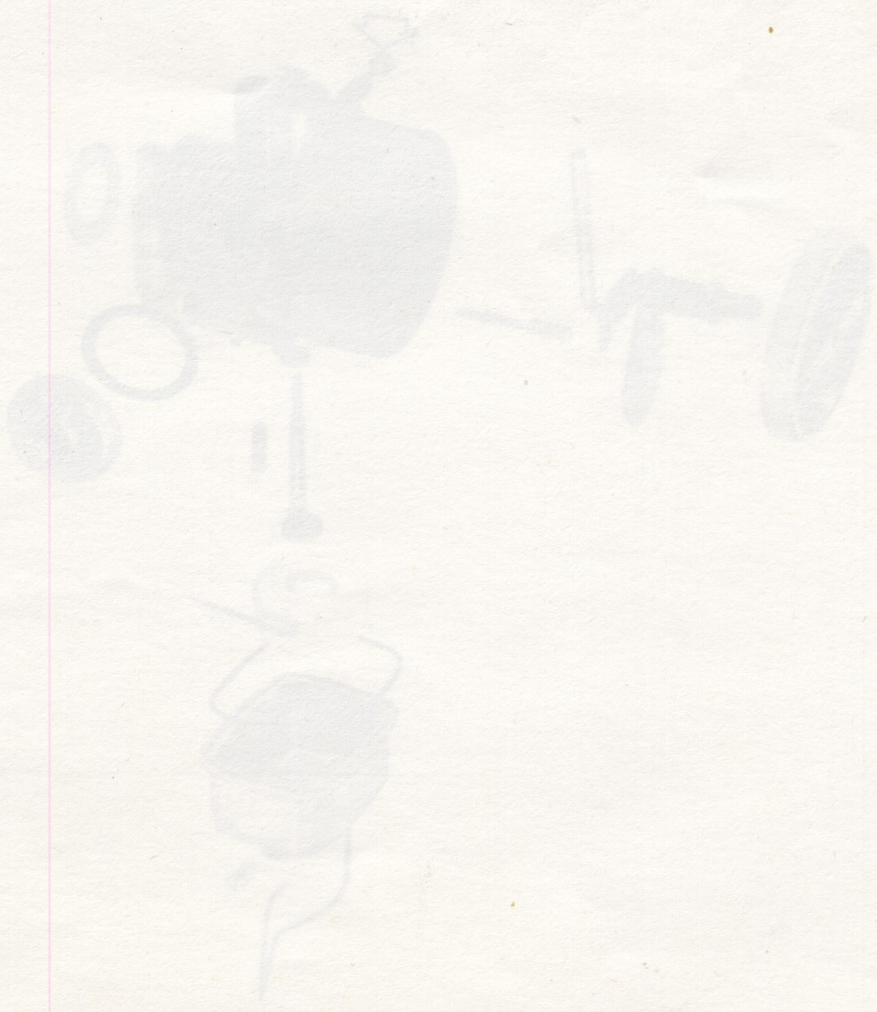


Figure 65

## CARBURATEUR SX5

### DESCRIPTION

Carburateur GURTNER - Type GE

Passage 14 - Réglage 790 - Gicleur de 70 - SX5

Passage 14 - Réglage 831 - Gicleur de 76 - SX5T et C

Le carburateur est réglé au départ de l'usine, seul peut être modifié le réglage du ralenti.

Le réglage se fait moteur chaud, à l'aide de la vis située sur le côté gauche du carburateur (flèche ci-dessous).

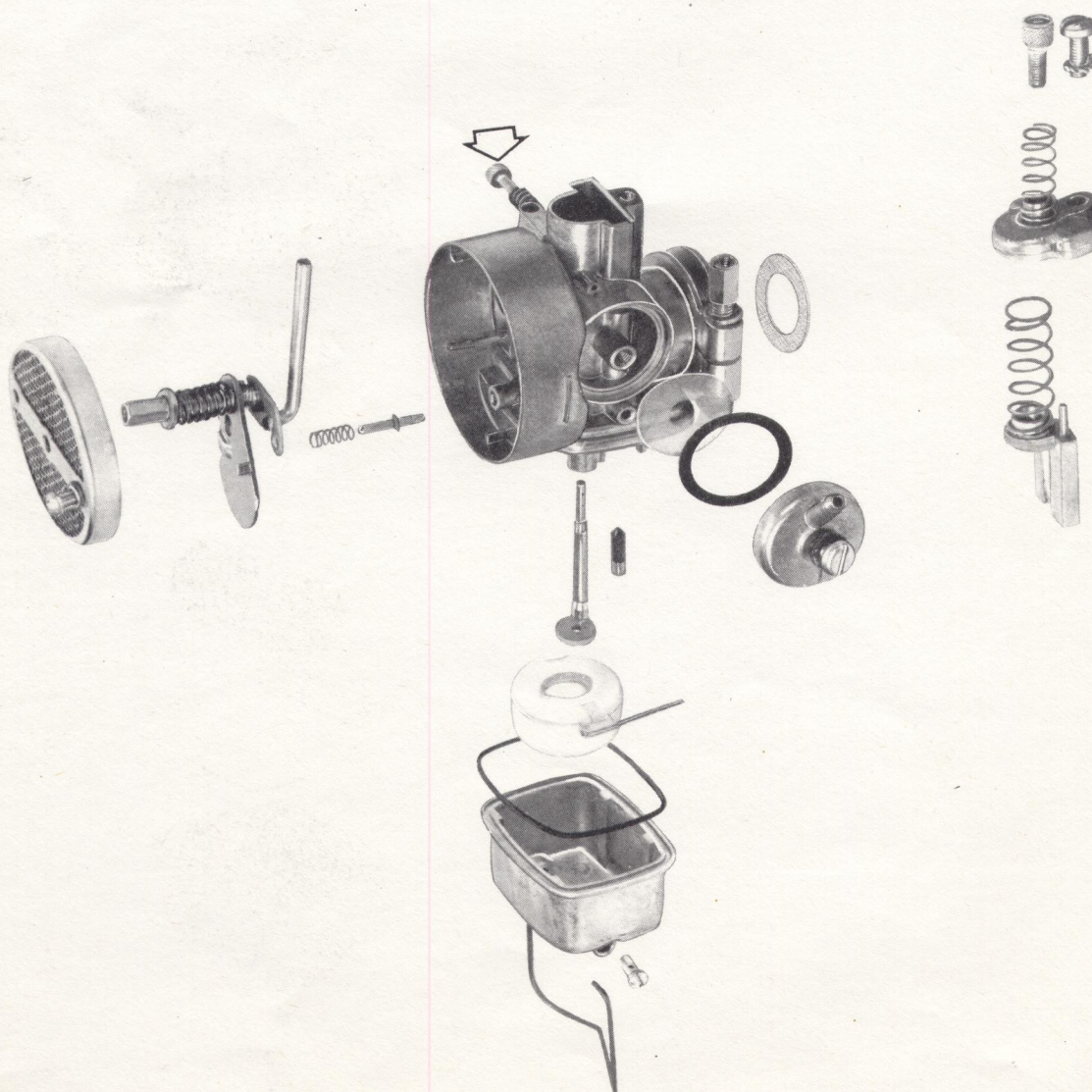


Figure 66

## CARBURATEUR SX8 T

### DESCRIPTION

Carburateur DELLORTO type VHBZ 20 BS  
réglage n° 3712

Réglages : (A effectuer moteur chaud)

- Visser la vis de butée (A) du boisseau, pour obtenir un régime du moteur plutôt élevé.
- Visser ou dévisser la vis (B) de richesse du ralenti, pour obtenir un régime moteur régulier et sans ratés.
- Dévisser progressivement la vis de butée (A), pour obtenir le ralenti désiré.

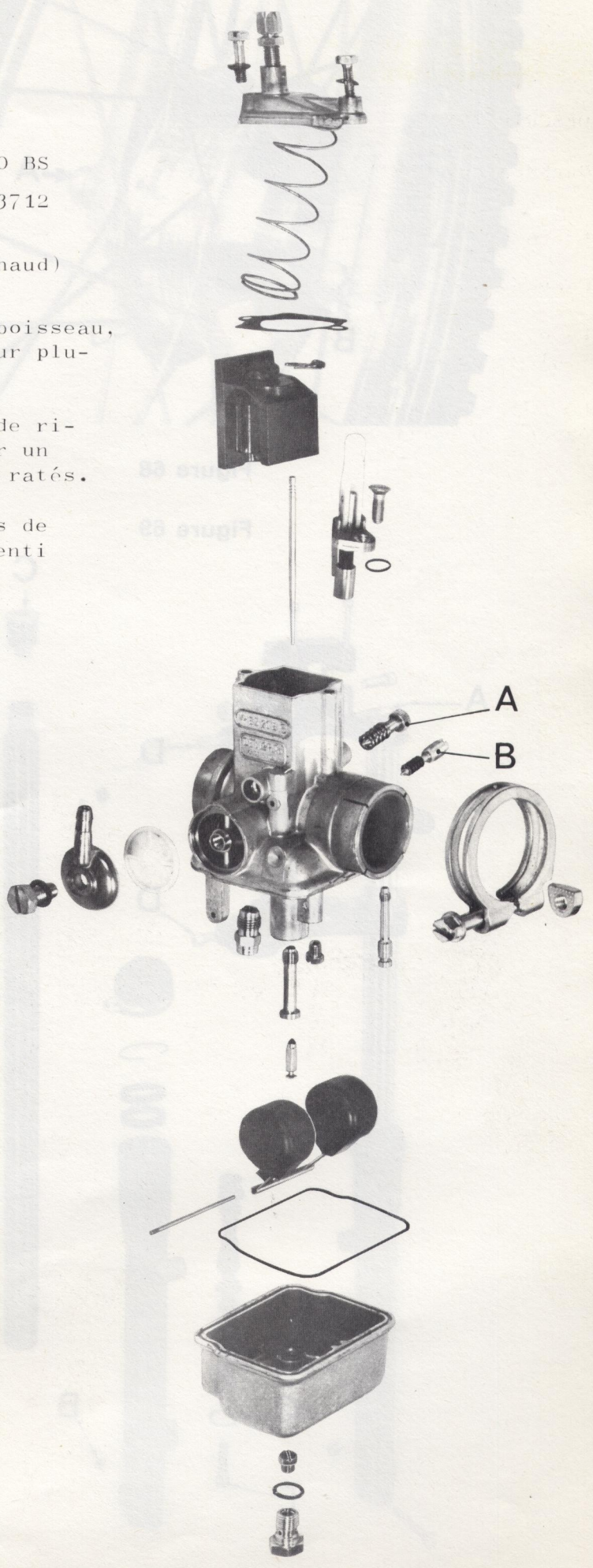


Figure 67

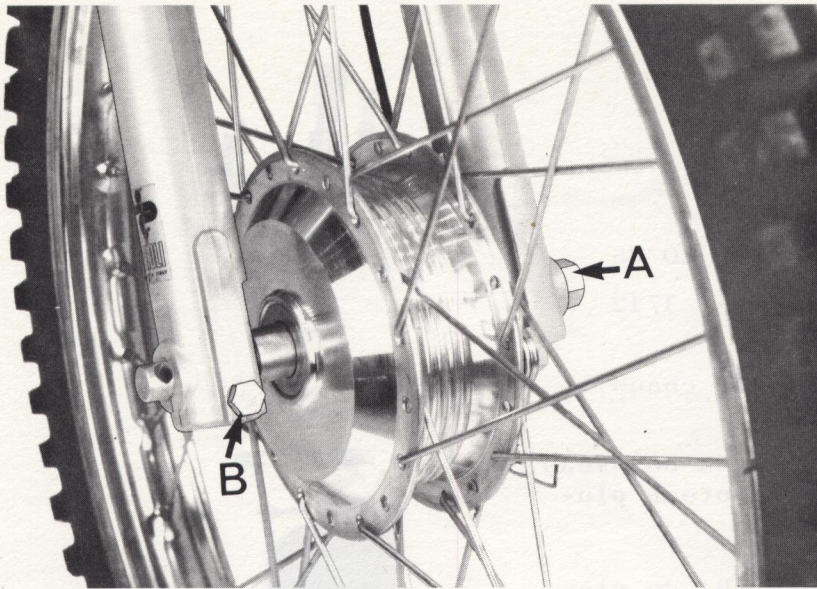
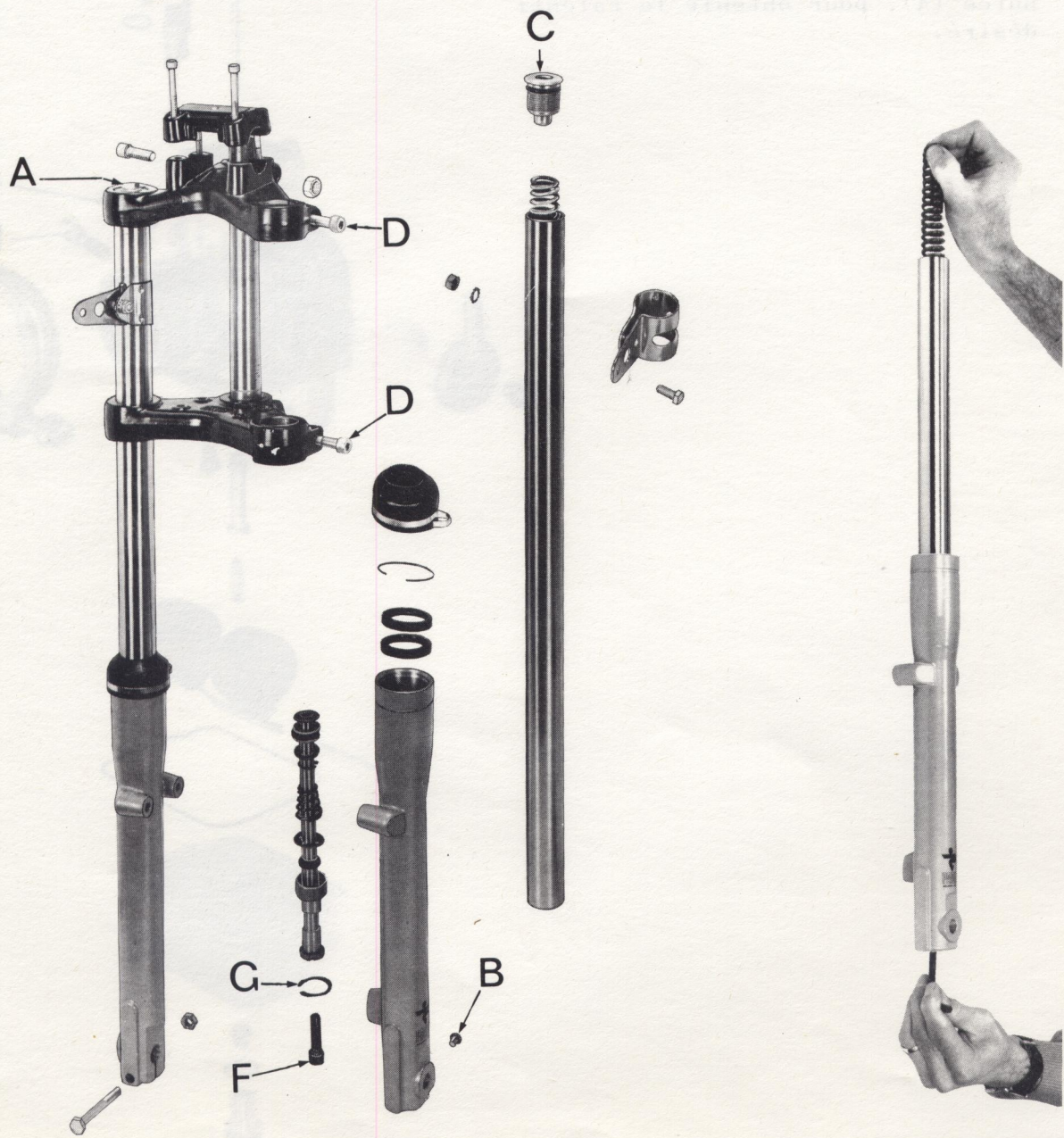


Figure 68

Figure 69

Figure 70



## DÉPOSE DE LA ROUE AVANT SUR SX5 C - SX8 T

- Dévisser et retirer l'écrou de roue A. (figure 68)
- Desserrer l'écrou B de serrage de la pince.
- Sortir la broche.

### MONTAGE DE LA ROUE AVANT

- Introduire la roue entre les jambages, plateau de frein dans son arrêt.
- Glisser la broche en introduisant sa partie filetée à l'intérieur du moyeu et serrer l'écrou de roue A côté gauche (figure 68).
- Serrer l'écrou B de serrage de la pince en tout dernier lieu.

## DÉMONTAGE - REMONTAGE - VIDANGE DE LA FOURCHE HYDRAULIQUE SUR SX5 - SX8

### VIDANGE DES TUBES (figure 69)

- Dévisser et retirer la vis A.
- Dévisser et retirer la vis B.
- Avec une clé ALLEN de 12, retirer le bouchon C.

### REPLISSAGE DES TUBES (figure 69)

- Après avoir vissé la vis B avec son joint, introduire par l'orifice supérieur 150 cm<sup>3</sup> d'huile ESSO DEXRON spéciale pour amortisseurs.
- Remettre en place le bouchon C et la vis A.

### DEMONTAGE (figure 69)

- Desserrer les vis à 6 pans creux D avec une clé ALLEN de 6.
- Sortir les tubes complets.
- Avec une clé ALLEN de 6, dévisser et retirer la vis inférieure F. Séparer les tubes.
- Pour retirer l'amortisseur, sortir le circlips G.

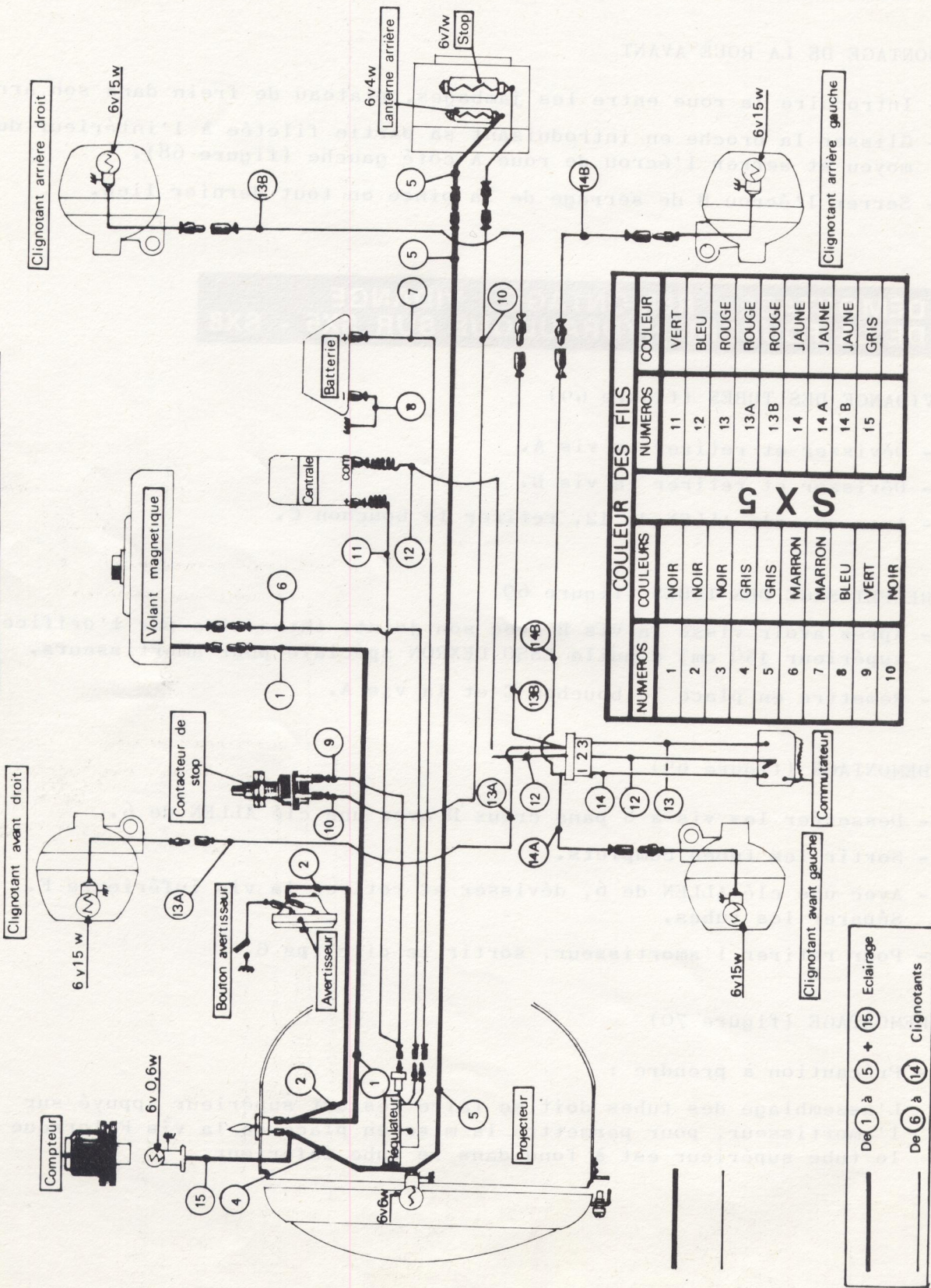
### REMONTAGE (figure 70)

- Précaution à prendre :

L'assemblage des tubes doit se faire ressort supérieur appuyé sur l'amortisseur, pour permettre la mise en place de la vis F lorsque le tube supérieur est à fond dans le tube inférieur.

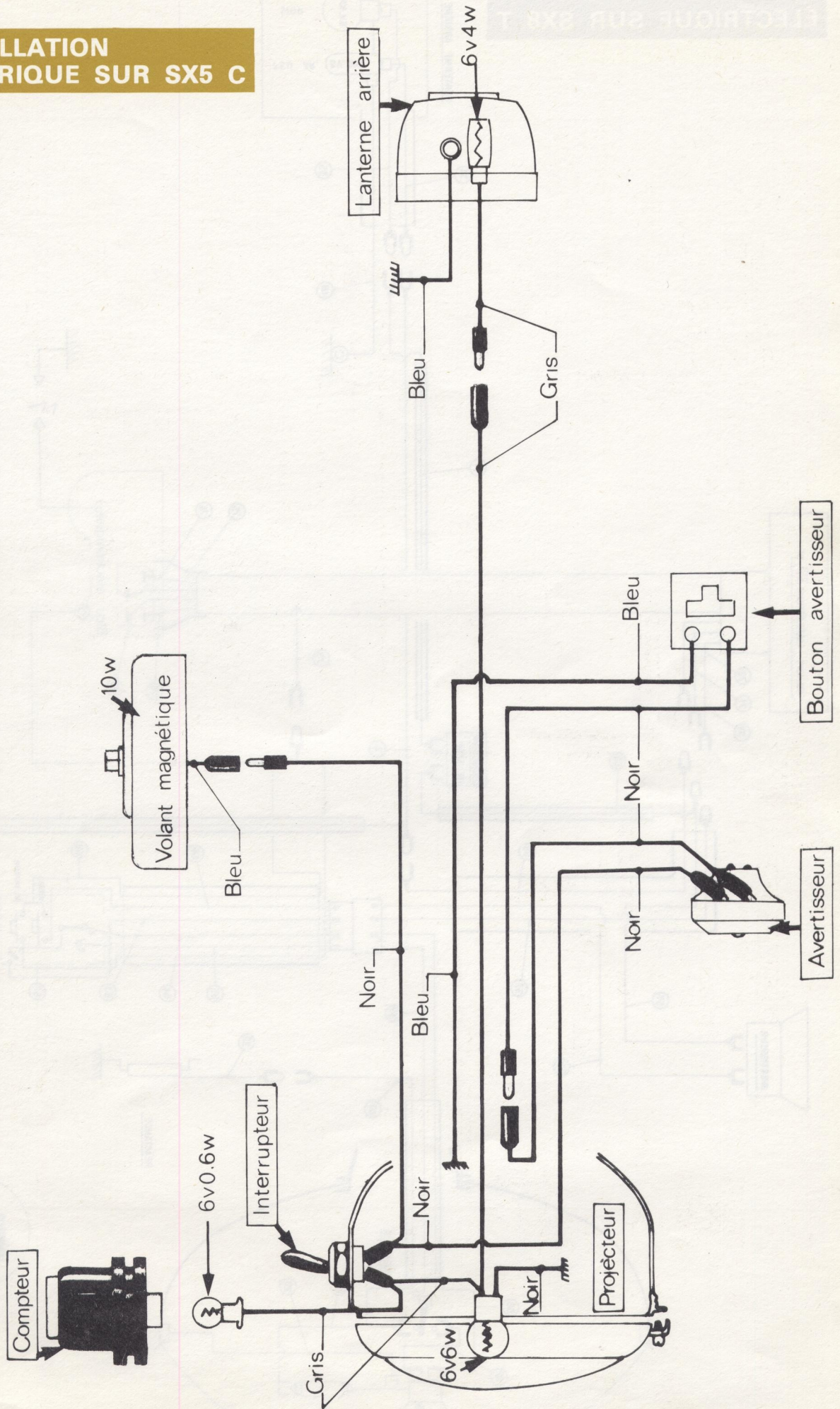
# INSTALLATION ÉLECTRIQUE SUR SX5

SCHEMA DES CIRCUITS ÉLECTRIQUES

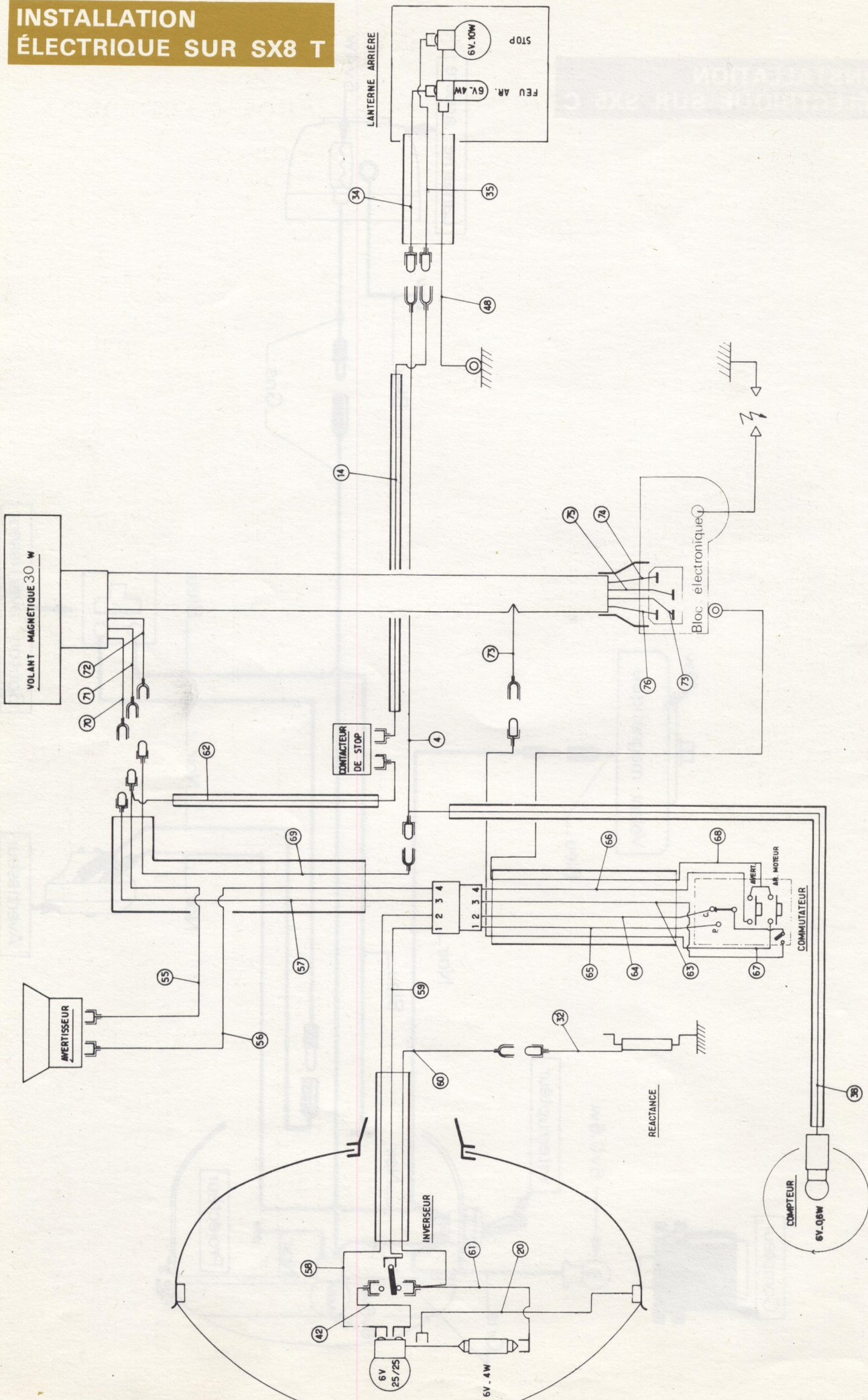




# INSTALLATION ÉLECTRIQUE SUR SX5 C

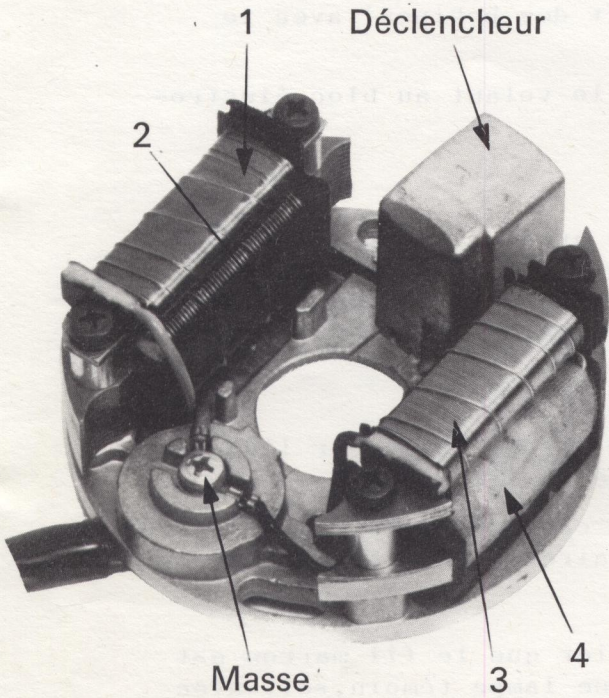
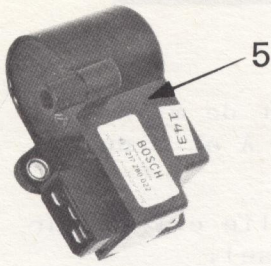


# INSTALLATION ÉLECTRIQUE SUR SX8 T

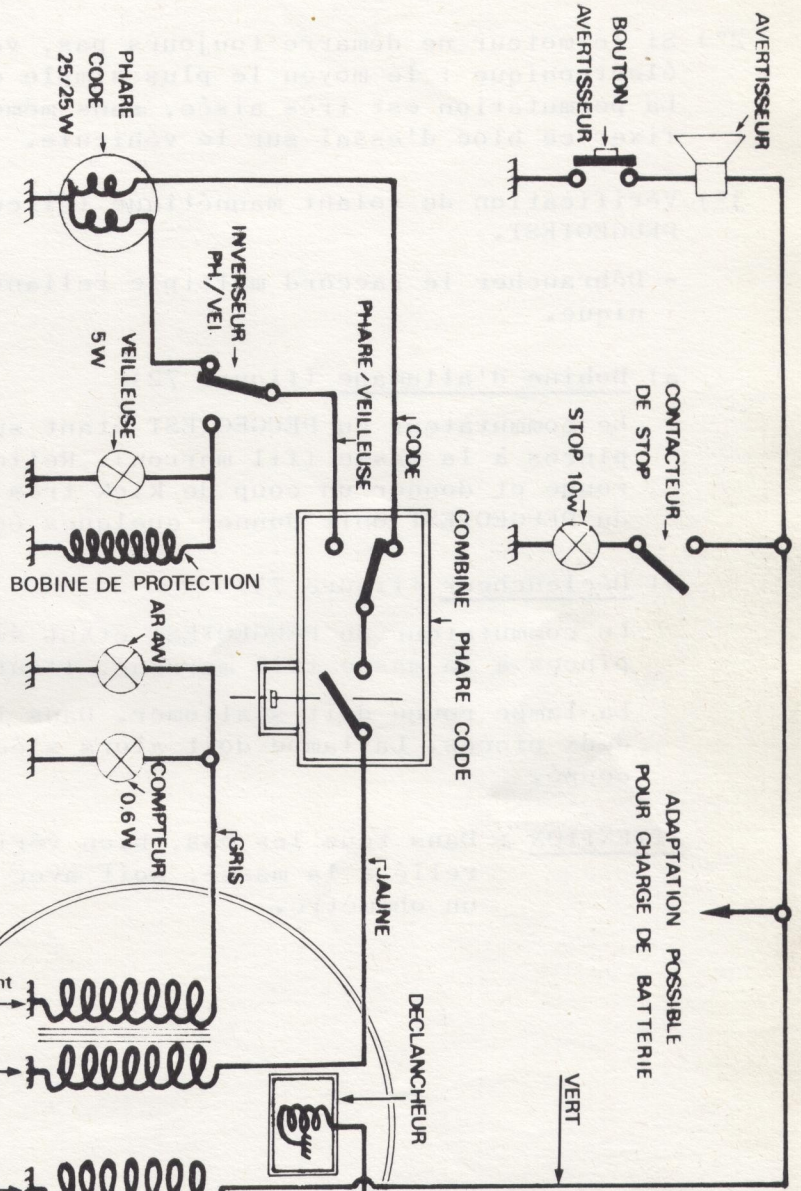
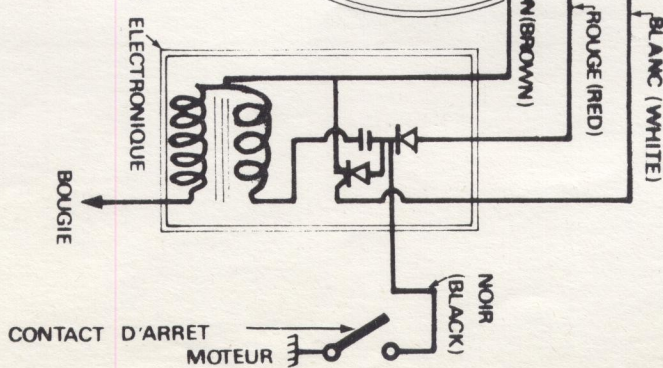


# SCHEMA DE FONCTIONNEMENT DE L'INSTALLATION ÉLECTRIQUE

— ALLUMAGE —  
— ÉCLAIRAGE —



- 1. INDUIT DE SIGNALISATION  
(Couplé magnétiquement sur l'induit d'éclairage)
- 2. INDUIT D'ÉCLAIRAGE
- 3. INDUIT DE STOP
- 4. INDUIT D'ALLUMAGE
- 5. BLOC ÉLECTRONIQUE



ADAPTATION POSSIBLE  
POUR CHARGE DE BATTERIE

Ce schéma, destiné à montrer le rôle et la disposition des circuits, comporte des simplifications, en particulier dans la représentation du bloc électronique.

## VÉRIFICATION DE L'ALLUMAGE ÉLECTRONIQUE SUR SX8

Le moteur ne démarre pas, pas d'allumage à la bougie :

1°) S'assurer qu'il n'y a pas un incident sur le circuit de mise à la masse du moteur. Pour cela, débrancher les raccords A et B du fil noir (figure 71).

Si le moteur démarre, raccord déconnecté, une anomalie existe sur ce circuit (bouton d'arrêt continuellement à la masse).

2°) Si le moteur ne démarre toujours pas, vérifier le bloc d'allumage électronique ; le moyen le plus simple est d'essayer un nouveau bloc. La permutation est très aisée, sans même qu'il soit nécessaire de fixer ce bloc d'essai sur le véhicule.

3°) Vérification du volant magnétique (circuit des bobines) avec le PEUGEOTEST.

- Débrancher le raccord multiple reliant le volant au bloc électronique.

a) Bobine d'allumage (figure 72)

Le commutateur du PEUGEOTEST étant sur arrêt, relier les deux pinces à la masse (fil marron). Relier le plot HT sur le fil rouge et donner un coup de kick très énergique, la lampe blanche du PEUGEOTEST doit donner quelques éclairs.

b) Déclencheur (figure 73)

Le commutateur du PEUGEOTEST étant sur marche, brancher l'une des pinces à la masse (fil marron), l'autre au fil blanc.

La lampe rouge doit s'allumer. Dans le cas contraire, inverser les deux pinces. La lampe doit alors s'éclairer, sinon le circuit est coupé.

ATTENTION : Dans tous les cas, bien vérifier que le fil marron est relié à la masse, soit avec une lampe témoin, soit avec un ohmmètre.

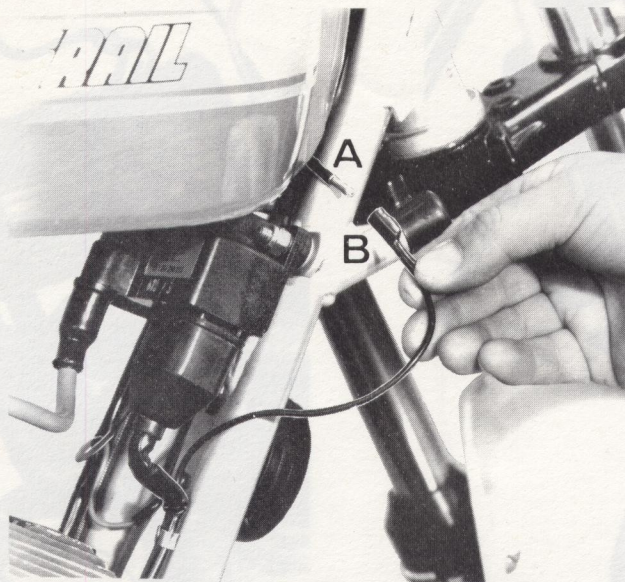


Figure 71

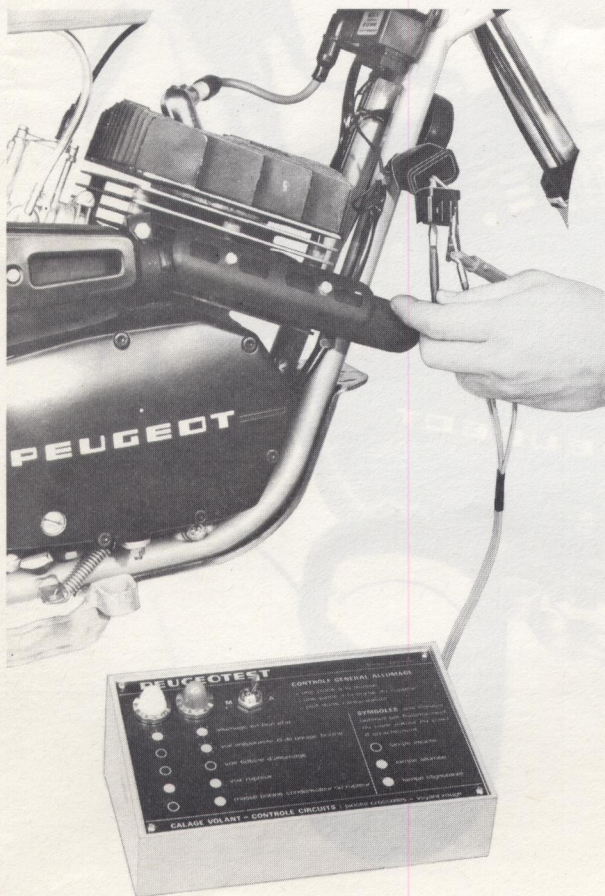


Figure 72

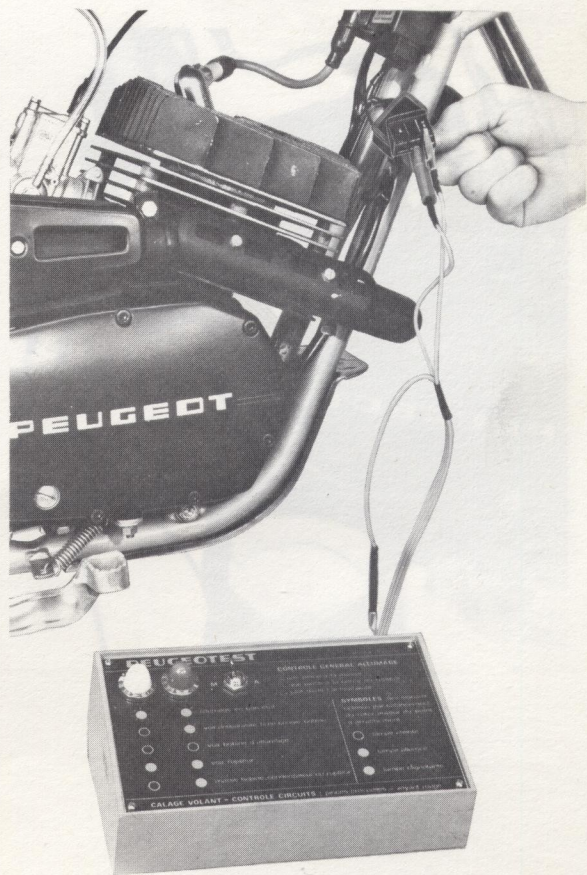


Figure 73



Figure 74



Figure 75



Figure 76

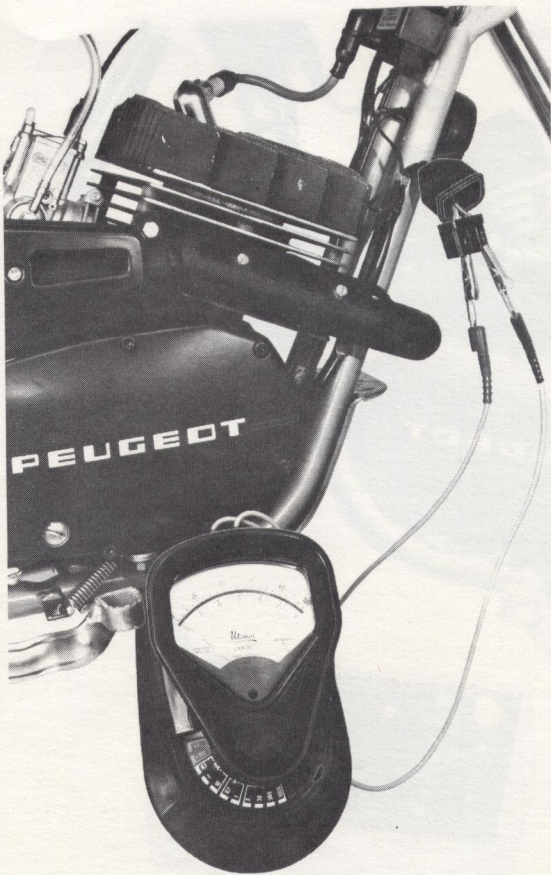


Figure 77

## TEST DU CIRCUIT D'ALLUMAGE

(avec un contrôleur universel)

### a) En Ohmmètre (moteur à l'arrêt)

#### Bobine d'allumage

Entre la masse fil marron et le fil rouge (figure 74) 400 à 500  $\Omega$  = bon

#### Déclencheur

Entre la masse fil marron et le fil blanc (figure 75) 50 à 70  $\Omega$  = bon

### b) En contrôle courant alternatif

#### Bobine d'allumage

Contrôleur sur calibre 300 V $\sim$ : brancher les fils entre la masse, fil marron et fil rouge (figure 76).

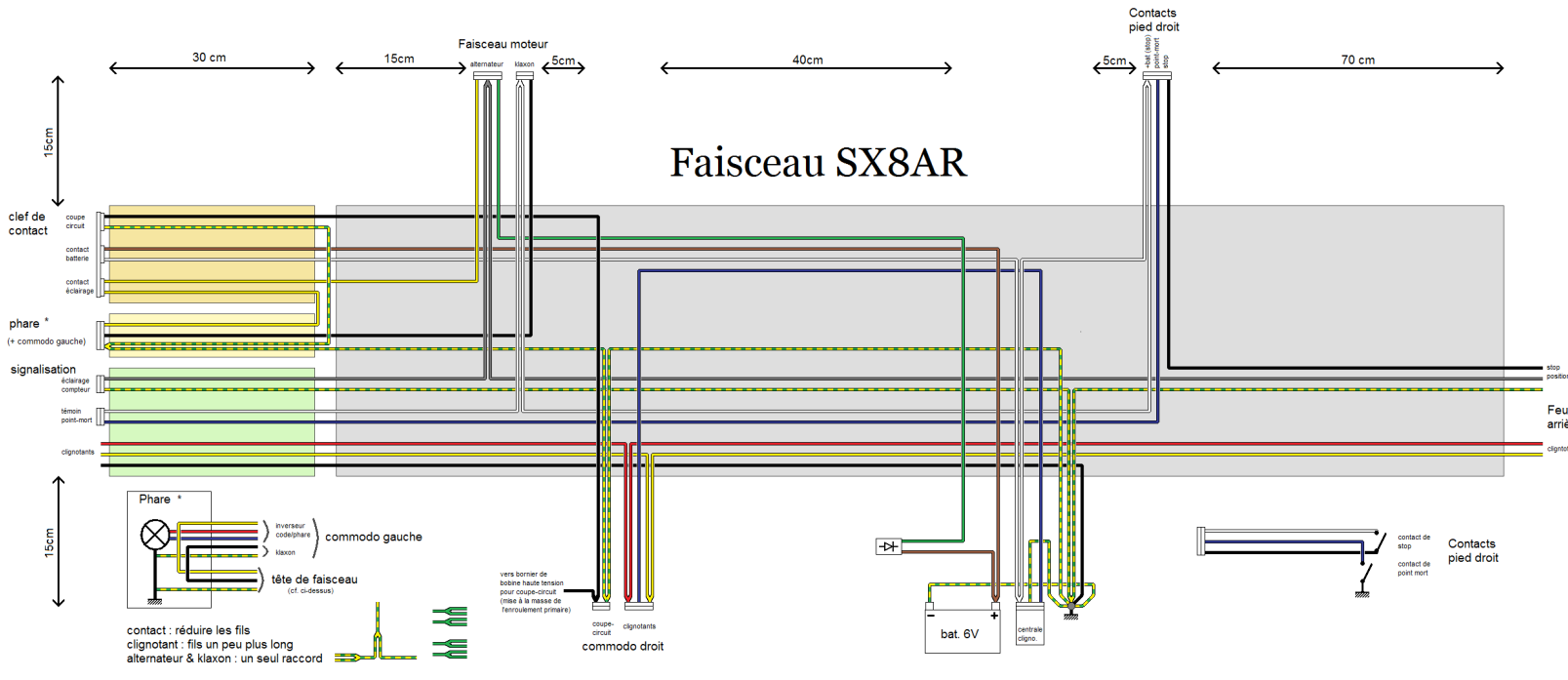
Donner un coup de kick énergique, l'aiguille doit monter à 100 Volts environ.

#### Déclencheur

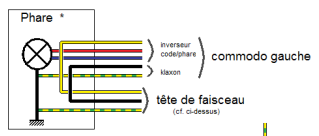
Sur calibre 1 V. ou 3 V.  $\sim$

Brancher les fils entre la masse fil marron et le fil blanc (figure 77)

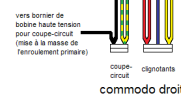
Donner un coup de kick énergique, l'aiguille doit monter à 0,5 Volts.



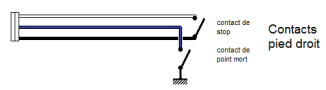
# Faisceau SX8AR



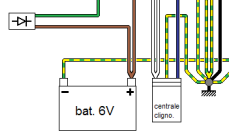
contact : réduire les fils  
 clignotant : fils un peu plus long  
 alternateur & klaxon : un seul raccord



clignotants  
 commodo droit



Contacts pied droit



bat. 6V  
 centrale (cligno.)





**Les cycles Peugeot préconisent exclusivement  
ESSO MIX à 4%, avec le lubrifiant ESSO 2T.**

N° 1521 - 8000 - 7804

LOOS - SAINT-DIE - PARIS