

monticello br.
(como) italy

agrali-GARELLI

gruppo industriale

CICLOMOTORE
quattro velocità

CYCLOMOTEUR
quatre vitesses

MO - PED
four speed

GARELLI 50 cc



Junior cross
4 m mod. 72

catalogo parti di ricambio

catalogue pièces détachées — spare parts catalogue

ORDINAZIONI PARTI DI RICAMBIO

Tali ordini devono essere fatti separatamente da qualsiasi altro argomento e riguardante un unico tipo di veicolo.

CITARE CHIARAMENTE

- 1) La quantità richiesta.
- 2) Il numero di disegno.
- 3) Descrizione del particolare, oppure il nr. di fig. e la tavola del partic. richiesto.
- 4) Numero di telaio e motore, ove possibile.
- 5) Indirizzo a cui devono venire spediti i particolari.
- 6) Mezzo con cui si desidera venga effettuata la spedizione.

GARANZIA

In caso di difetto in garanzia, spedire tramite il Concessionario di zona, il pezzo franco di porto e corredato delle seguenti indicazioni:

- Numero di telaio e di motore.
- Chilometraggio percorso
- Descrizione del difetto.
- Data di vendita del veicolo.
- Nome ed indirizzo del Concessionario.

In mancanza di questi dati il pezzo non può venire riparato o sostituito.

La garanzia decade qualora non vengano impiegate parti di ricambio originali.

La decisione relativa ad un difetto in garanzia è di esclusiva competenza della casa costruttrice.

NEL PROPRIO INTERESSE ADOPERARE ESCLUSIVAMENTE RICAMBI ORIGINALI.

COMMANDES PIECES DE RECHANGE

Ces commandes doivent être passées à part de tous autres arguments et doivent se rapporter à un seul type de véhicule.

INDIQUER CLAIREMENT

- 1) La quantité demandée
- 2) Le numero de dessin
- 3) Description de la pièce, ou bien le num. de fig. et la section du catalogue relative
- 4) Numero de cadre et de moteur, si possible.
- 5) Adresse où les pièces doivent être livrées
- 6) Façon de laquelle on désire faire effectuer la livraison.

GARANTIE

Au cas de défaut sous garantie, envoyer par l'entremise du Concessionnaire la pièce franco de port avec les indications suivantes:

- Numero de cadre et de moteur
- Kilométrage parcouru
- Description du défaut
- Date de vente du véhicule
- Nom et adresse du client
- Nom et adresse du Concessionnaire

Faute de ces indications, la pièce ne peut pas être réparée ou remplacée.

La garantie déchoit lorsqu'on emploie des réchanges non originaux.

La décision concernant un défaut sous garantie est compétence exclusive du fabricant.

DANS VOTRE INTERET N'EMPLOYEZ QUE DES RECHANGES ORIGINAUX

ORDERING for REPLACEMENT PARTS

Orders for replacement parts should be made on separate order forms confined to parts only.

PLEASE STATE CLEARLY:

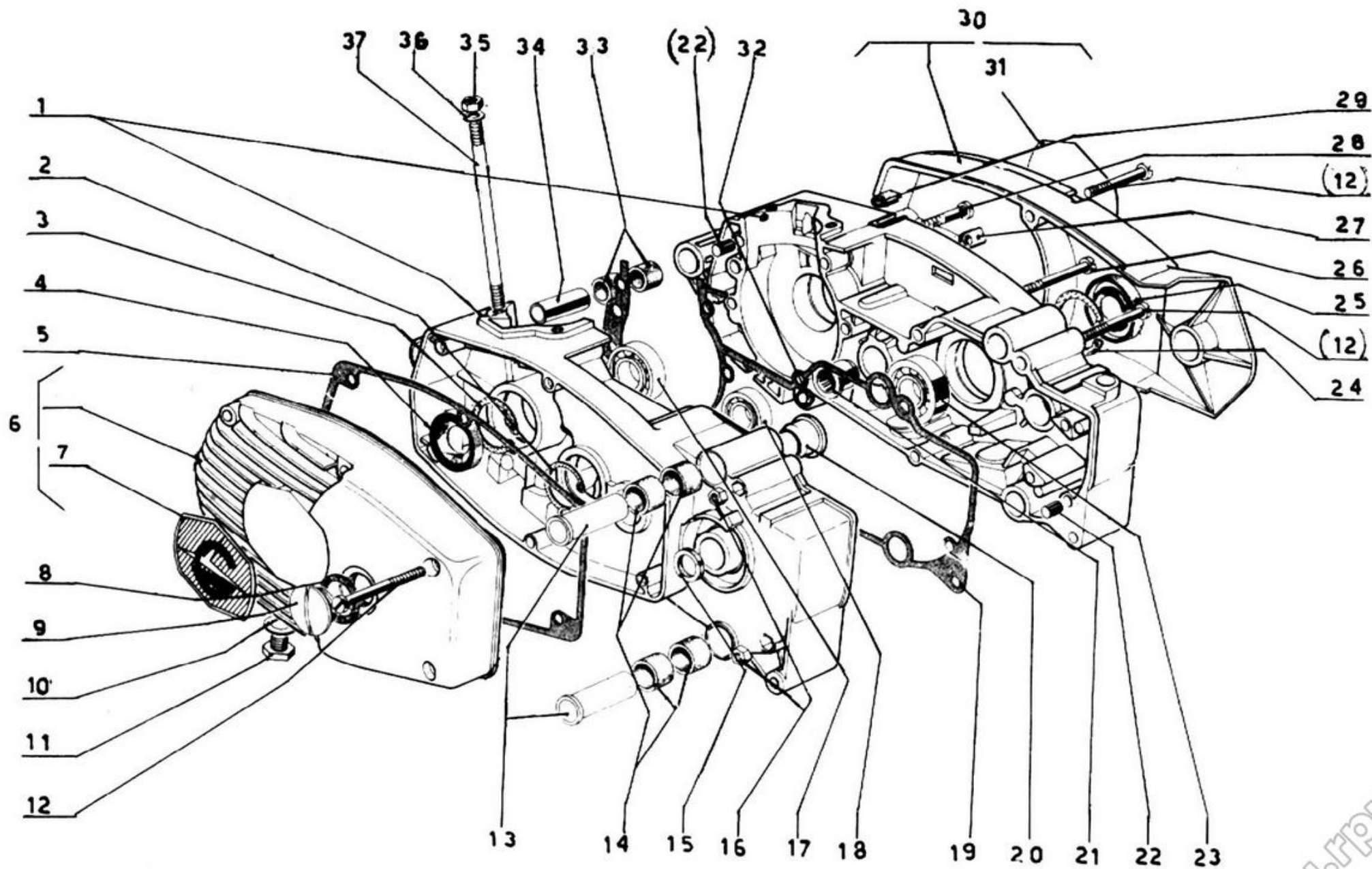
- 1) The quantity required.
- 2) The part numbers.
- 3) Engine and frame numbers, when possible.
- 4) Description of parts, or figure and section numbers of the required items.
- 5) Address to which the parts have to be sent.
- 6) Method of despatch.

GUARANTEE CLAIMS

In the event of a claim for replacement of parts being under the terms of the guarantee, the parts in question should be forwarded to us carriage paid through your dealer together with the following particulars:

- Engine and frame numbers.
- Mileage covered.
- Full description of alleged fault.
- Date of purchase.
- Name and address of customer.
- Name and address of dealer (supplier).
- Unless the above particulars are complete claims cannot be entertained.
- The guarantee only applies to genuine spare parts.
- A decision concerning a guarantee claim can only be made by the company.

IN YOUR OWN INTEREST, USE ONLY GENUINE SPARE PARTS.



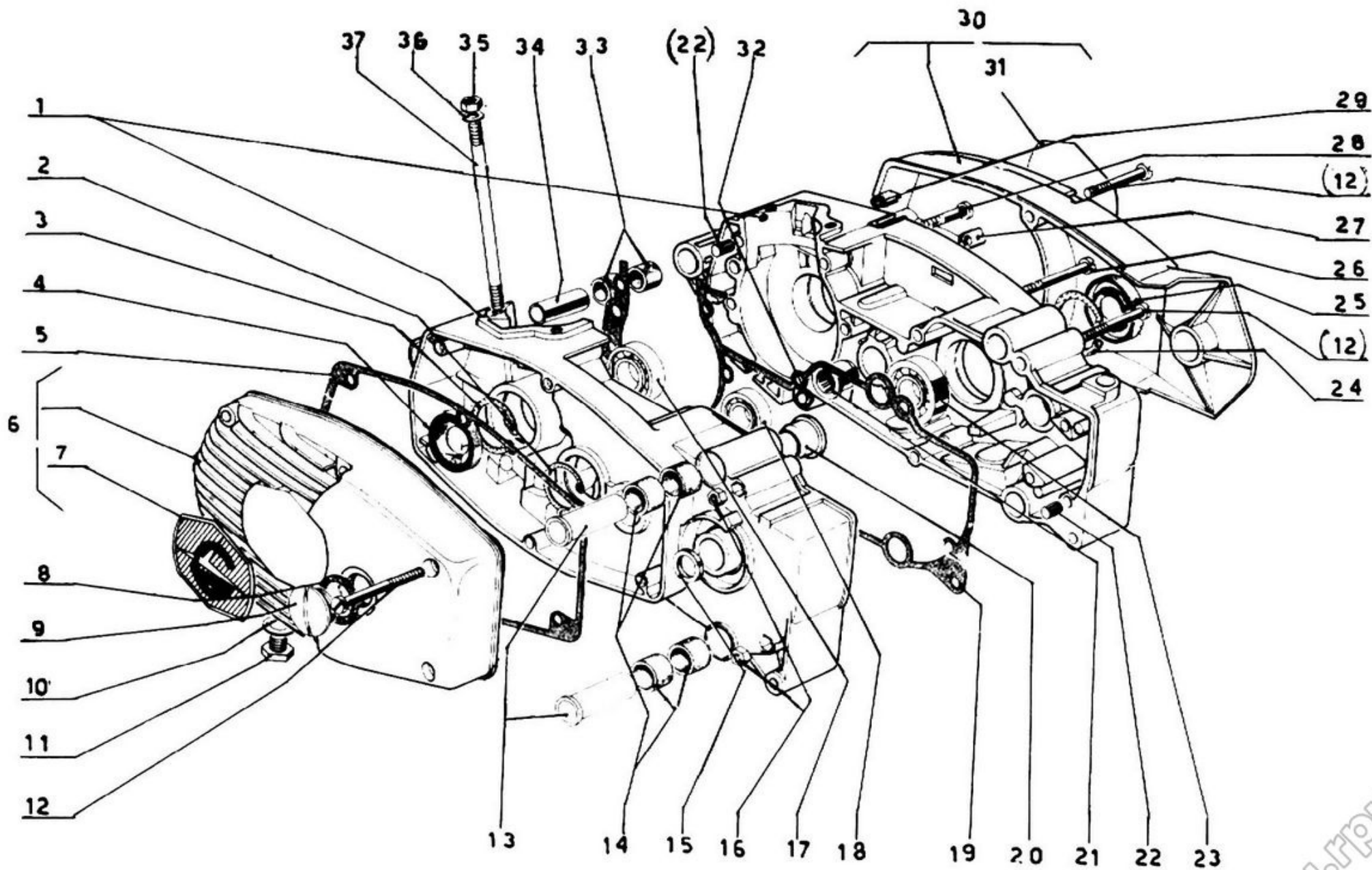
STRUTTURE

CARTERS

CRANKCASE

TAV. 1
SECT.

Nr. Fig. N. draw	Numero di ordinazione Part Number	Descrizione	Description	Description	Quantità Quan.ty
1	203003.1.110	carter accoppiati	carters	crankcase fitted	1
2	274.024.00	anello di fermo 35i	anneau d'arrêt	circlip	1
3	000315.1.377	anello di fermo 40i	anneau d'arrêt	circlip	2
4	298.585.00	anello ten.17x40x8,5	anneau de retenue	ring seal	2
5	203001.1.291	guarnizione	joint	gasket	1
6	203602.1.180	coperchio sinistro	couvercle gauche	left side cover	1
7	203602.1.463	placchetta coper.sin.	plaque gauche	left name plate	1
8	298.210.00	guarnizione .24x32	joint	gasket	1
9	203001.1.191	tappo carica olio	bouchon charge huile	oil filler plug	1
10	298.424.00	guarnizione 12x17	joint	gasket	1
11	000315.1.193	tappo scarica olio	bouchon dech.huile	oil drain plug	1
12	152.400.00	vite 6x45	vis	screw	12
13	203002.1.547	distanziere per vite	entretoise	spacer	4
14	203001.1.546	bussola antivibrante	entretoise	bush	4
15	298.374.00	guarnizione 16x24x3	joint	gasket	1
15	298.378.00	guarnizione 20x28x4	joint	gasket	1
16	210.416.00	dado	ecrou	nut	2
17	302.058.00	cuscinetto (alb.motore)	roulement	bearing	2
18	304.555.00	cuscinetto (alb.prim.) 17x35x8	roulement	bearing	1



STRUTTURE

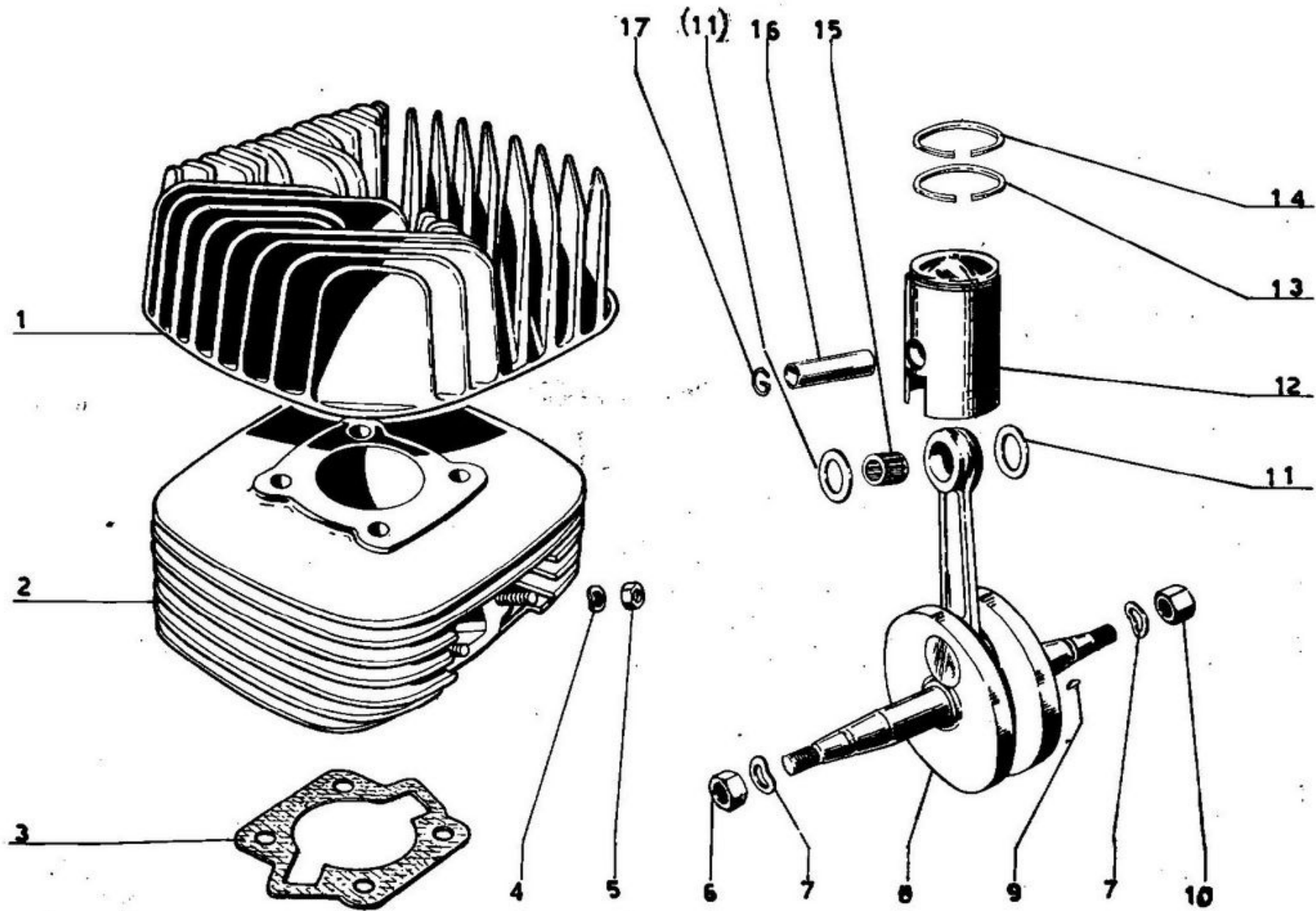
CARTERS

CRANKCASE

TAV. 1
SECT.

Nr. Fig. N. draw	Numero di ordinazione Part Number	Descrizione	Description	Description	Quantità Quantity
19	203001.1.311	guarnizione	joint	gasket	
20	203001.1.237	bussola	entretoise	bush	1
21	304.955.00	astuccio rul.13x19x12	etui à rouleaux	rollertight	1
22	000315.L364	spina 8x12	goupille	dowel	
23	304.557.00	cuscinetto 20x42x8	roulement	hearing	1
24	274.030.00	anello di fermo 42i	anneau d'arret	circlip	1
25	298.603.00	anello ten.20x42x7	anneau de retenue	ring seal	1
26	152.240.00	vite 6x60	vis	screw	1
27	203003.5.159	bussola cavi	entretoise	bush	1
28	152.392.00	vite 6x35	vis	screw	6
29	200001.5.159	bussola cavi	entretoise	bush	1
30	203602.1.170	coperchio destro	couvercle droit	right side cover	1
31	203602.1.462	placchetta coper.des.	plaque droite	right name plate	1
32	214.825.00	rosetta 13,1x25x2,5	rondelle	washer	1
33	203001.1.543	bussola antivibrante	entretoise	bush	2
34	203002.1.544	distanziere ant.motor.	entretoise	spacer	2
35	210.044.00	dado	ecrou	nut	4
36	000319.3.516	rosetta	rondelle	washer	4
37	044354.3.486	prigioniero	goujon	stud bolt	4

- I carters destro e sinistro sono forniti solamente accoppiati
- Les carters droit et gauche sont fournis seulement accouplés
- Right and left crankcases halves are delivered only assembled



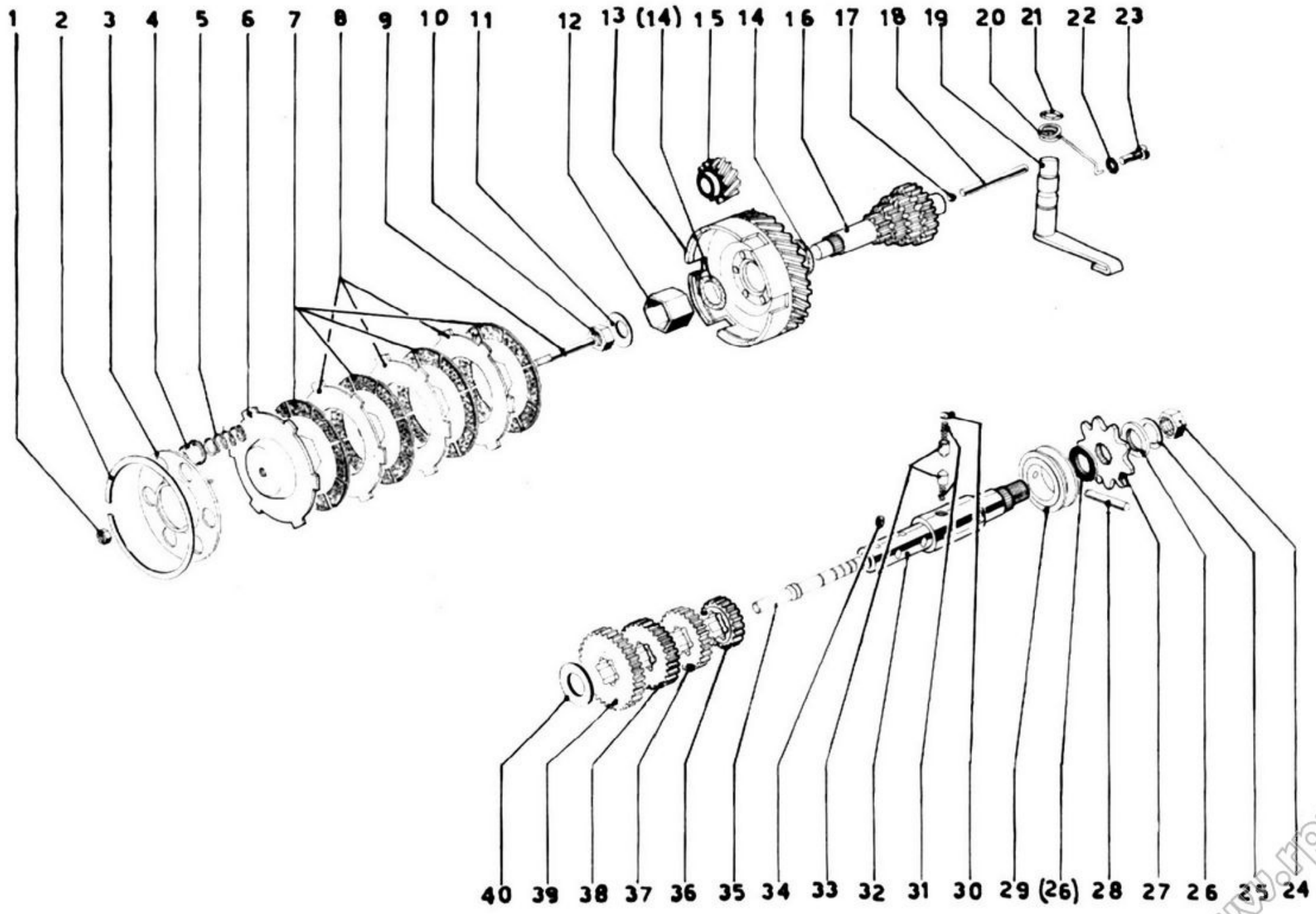
CILINDRO - TESTA
ALBERO MOTORE

CYLINDRE - CULASSE
VILEBREQUIN

CYLINDER - HEAD
CRATTKSHAFT

TAV. 2
SECT.

Nr. Fig. N. draw	Numero di ordinazione Part Number	Descrizione	Description	Description	Quantità Quan.ty
1	044354.3.131	testa	culasse	head	1
2	203001.3.111	cilindro	cylindre	cylinder	1
3	203001.3.231	guarnizione	joint	gasket	1
4	214.408.00	rosetta el.	rondelle	washer	2
5	032315.7.596	dado 6x5	ecrou	nut	2
6	000315.2.917	dado 10x8,5	ecrou	nut	1
7	000311.8.423	rosetta el. 10x17	rondelle	washer	2
8	203001.2.100	albero motore cpl.	vilebrequin	crankshaft	4
9	271.018.00	linguetta 2,5x3,15	linguet	key	1
10	000315.8.446	dado 10x14	ecrou	nut	1
11	000361.2.117	rosetta rasamento	rondelle	washer	2
12	044354.2.181	pistone normale	piston	standard piston	1
13	307.181.00	fascia el.40x1,5	segment	piston ring	1
14	310.001.00	fascia el."L" 40x2	segment L	piston ring L	1
15	301.053.00	rullino 2x11,8	rouleau	roller	21
16	000351.2.191	spinotto	axe de piston	gudgeon pin	1
17	275.312.00	anello di fermo 12	anneau d'arrêt	circlip	2



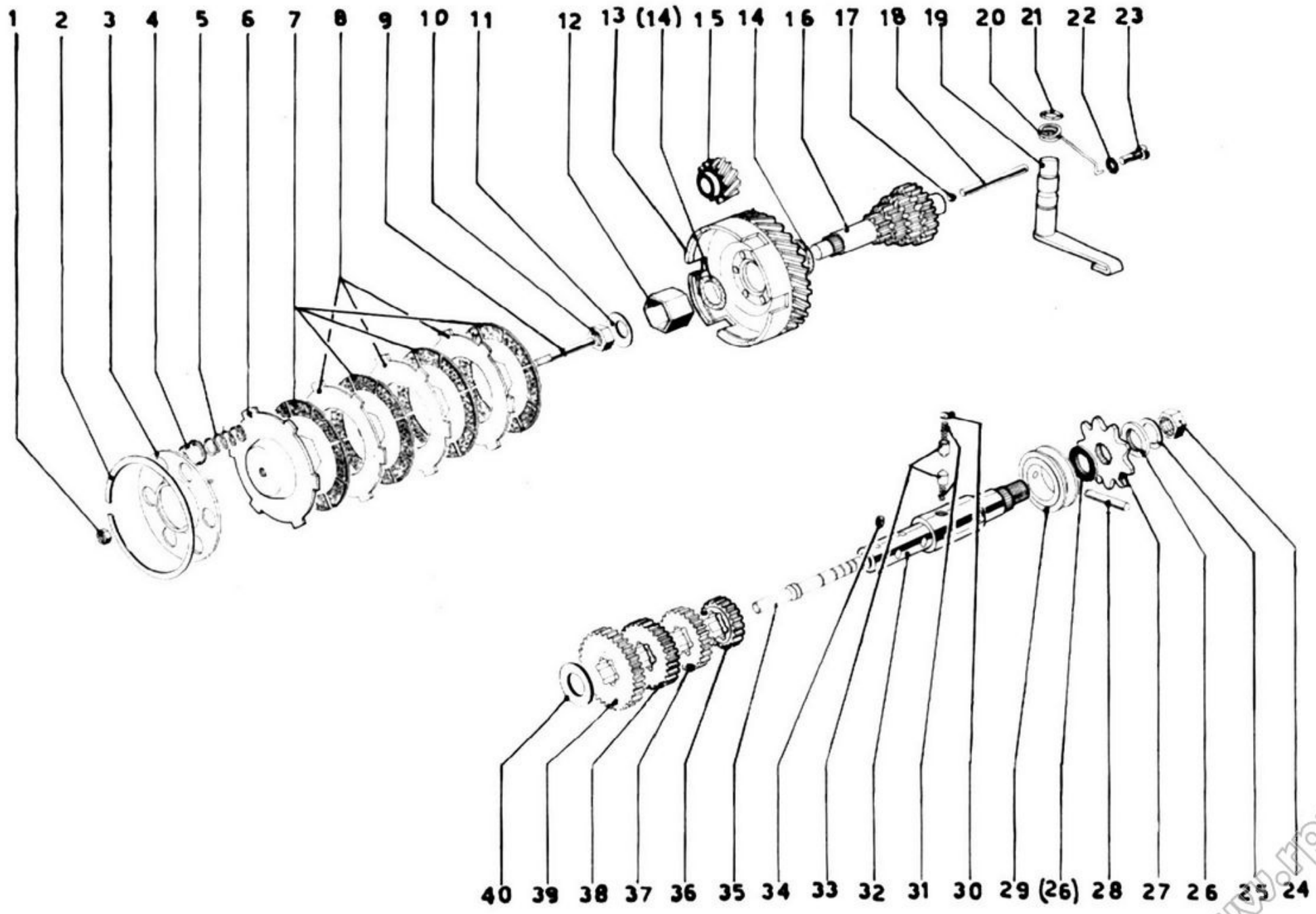
FRIZIONE-CAMBIO

EMBRAYAGE
CHANGEMENT DE VITESSE

CLUTCH-GEAR BOX

TAV. 3
SECT. 3

Nr. Fig. N. draw	Numero di ordinazione Pari Number	Descrizione	Description	Description	Quantità Quan.ty
1	210.416.00	dado	ecrou	nut	1
2	279.960.00	anello di fermo 100i	anneau d'arrêt	circlip	1
3	203001.7.133	disco portamolle friz.	disque porte ressort	clutch press.piate	1
4	203001.7.135	scodellino	euvette •	spring cap	6
5	203001.7.136	molla frizione	ressort	spring	6
6	203002.7.020	disco frizione cpl.	disque embrayage	clutch disc	1
7	203001.7.021	disco condotto	disque conduit	driven disc	4
8	203001.7.143	disco conduttore	disque conducteur	driving disc	3
9	000315.7.139	vite registro	vis réglage	adjusting screw	1
10	000315.7.586	dado	ecrou	nut.	1
11	024357.7.587	molla taz.23x12,2x1,25	ressort	spring	1
12	203002.7.131	mozzo frizione	corps embrayage	clutch hub	1
13	203002.7.140	ingranaggio condotto	engrenage conduit	driven gear	1
14	214.823.00	rosetta 17,2x24x0,5	rondelle	washer	2
15	203001.7.111	ingranaggio condutt.	engrenage conducteur	driving gear	1
16	203002.7.080	albero primario cpl.	arbre primaire	priiuary shaft	1
17	301.156.00	sfera 7/32	bilie	ball	1
18	203001.7.141	asta comando	jambe commande	clutch pin	1
19	203001.7.061	leva com.frizione cpl.	levier embrayage	lever	1
20	203001.7.195	molla richiamo leva	ressort	spring	1



FRIZIONE-CAMBIO

EMBAYAGE

CLUTCH-GEAR BOX

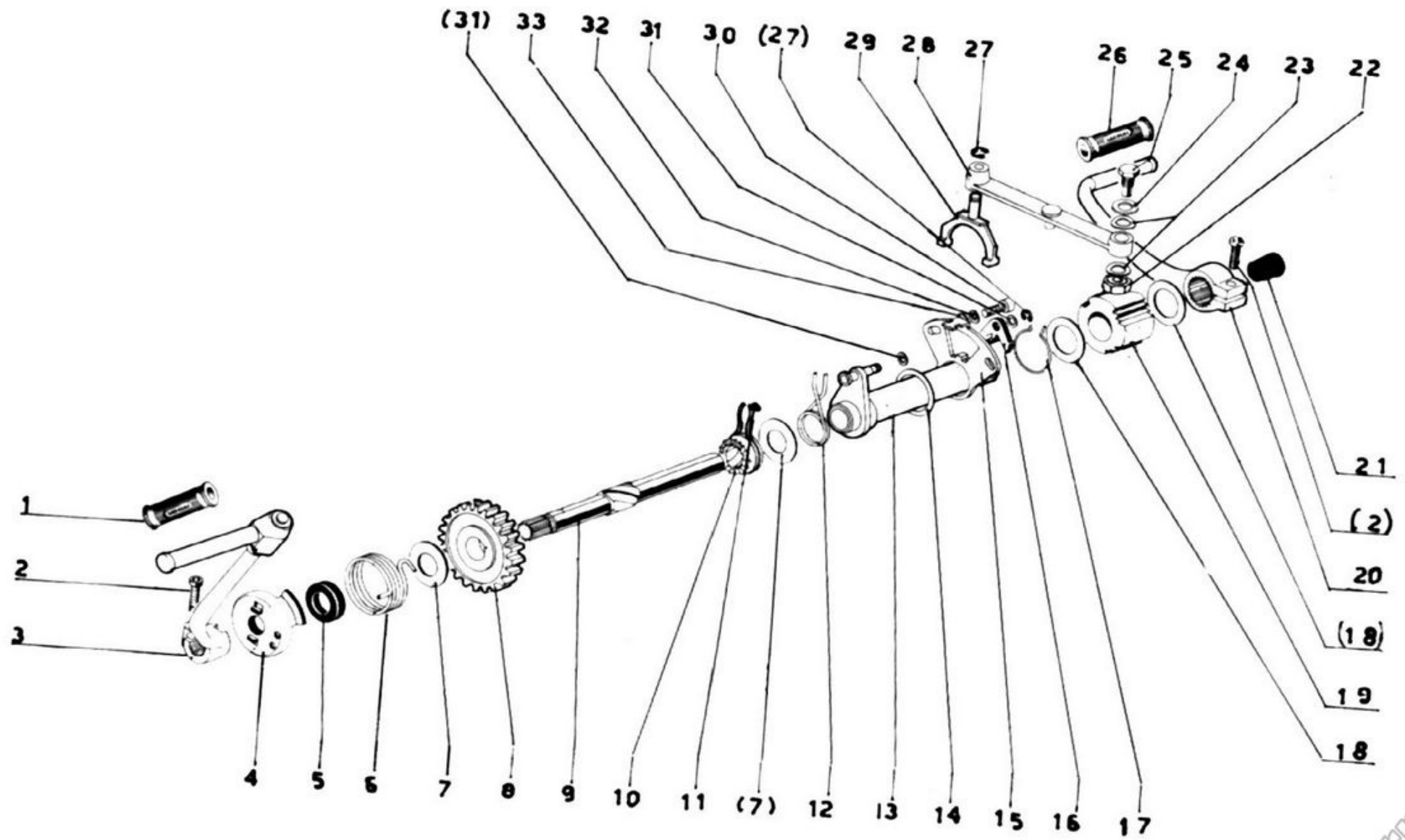
TAV.

CHATTGEL/IENT DE VITESSE

SECT.

3

Nr. Fig. N. draw	Numero di ordinazione Part Number	Descrizione	Description	Description	Quantà Quan.ty
21	298.738.00	guarnizione 10x2	joint	gasket	1
22	298.394.00	guarnizione 4x8	joint	gasket	1
23	000376.7.194	vite tenuta leva	vis	screw	1
24	200001.7.422	dado fiss.pignone aw.	ecrou	nut	1
25	213.672.00	rosetta A15	rondelle	washer	1
26	203654.7.286	distanziere pignone	entretoise	spacer	2
27	203601.7.287	pignone Z.11	pignon 11 D.	sprocket 11 T.	1
28	203001.7.293	spina trascin.manicot.	goupille	pin	1
29	203001.7.288	manicotto	manchon	guide ring	1
30	216.508.00	tappo 8	bouchon	plug	2
31	203001.7.357	molla arresto marce	ressort	spring	2
32	203001.7.262	Albero secondario	arbre secondaire	secondary shaft	1
33	203001.7.363	puntale posizionam.	virole	push rod	2
34	203001.7.585	piolo	camme	sprag	9
35	203001.7.289	perno scorrevole	axe d'accouplement	engagement shaft	1
36	203001.7.321	ingranaggio 4°	engrenage 4ème	4th gear	1
37	203001.7.285	ingranaggio 3°	engrenage 3ème	3rd gear	1
38	203001.7.284	ingranaggio 2°	engrenage 2ème	2nd gear	1
39	203001.7.283	ingranaggio 1°	engrenage 1ère	1st gear	1
40	214.805.00	rosetta 20,5x30x0,2	rondelle	washer	1



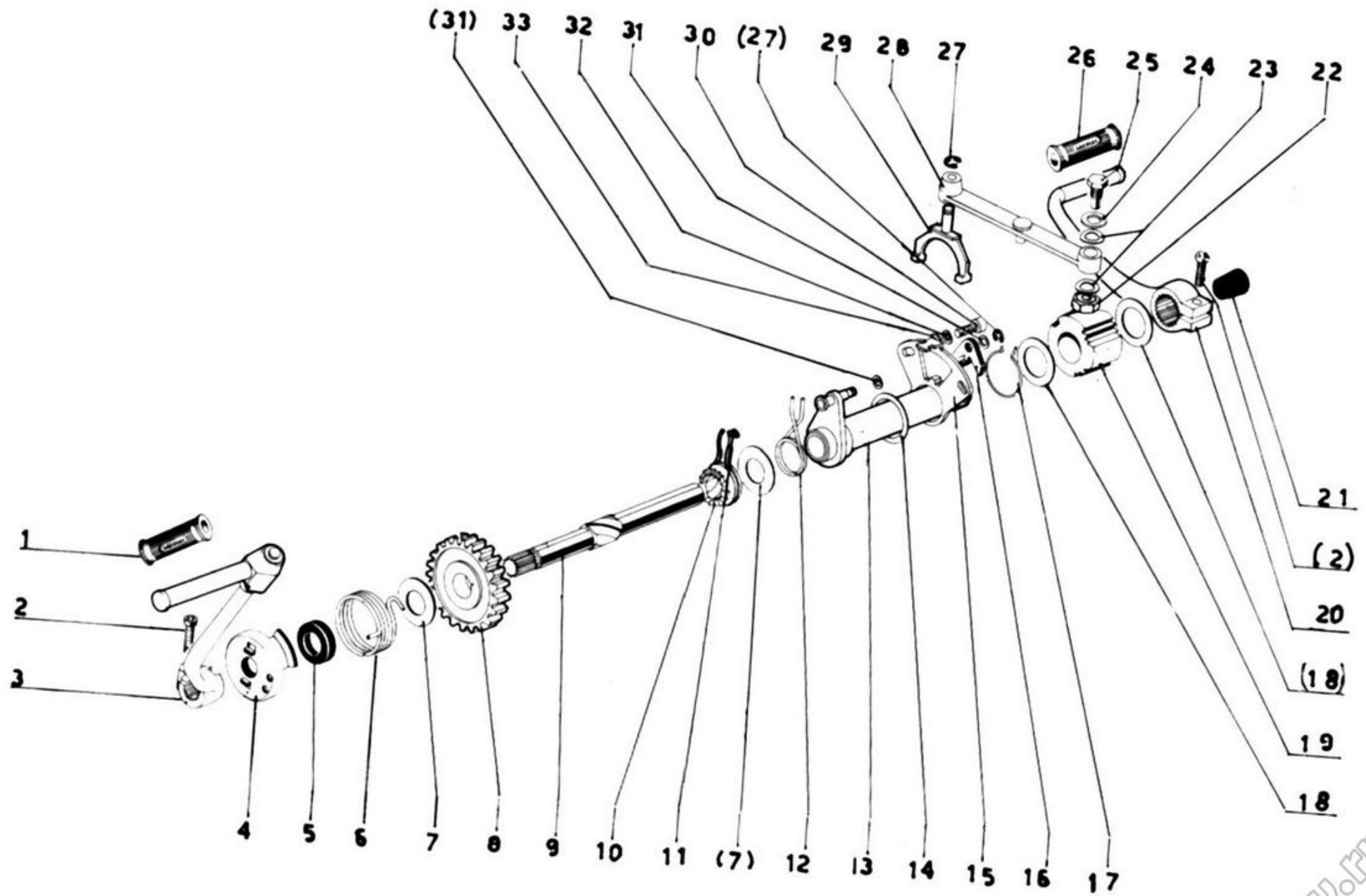
AVVIAMENTO

MISE EN TRAITT

STARTING

TAV. 4
SECT.

Nr. Fig N. draw	Numero di ordinazione Part Number	Descrizione	Description	Description	Quanta Quan.ty
1	000319.7.449	rivestimento pediv.av	revetement	cover rubber	1
2	171.707-00	vite 7x25	vis	screw	2
3	203704.7.432	pedivella avviam.	pedal mise en train	kickstarter pedal	1
4	203002.7.445	trascinatore molla	entraîneur ressort	spring puller	1
5	203001.7.458	bussola p.scodellino	entretoise	bush	1
6	203001.7.447	molla richiamo	ressort	spring	1
7	200001.7.187	rosetta 16,2x32x2	rondelle	washer	2
8	203001.7.421	pignone avviamento	pignon	sprocket	1
9	203001.7.427	perno avviamento	axe	shifter shaft	1
10	203001.7.441	innesto denti	accouplement	dug clutch	1
11	200001.7.444	molla richiamo	ressort	spring	1
12	203001.7.967	molla richiamo pedale	ressort	spring	1
13	203001.7.940	supporto anc.presel.	support	anchor bracket	1
14	214.818.00	rosetta 25,2x34x1	rondelle	washer	1
15	203001.7.961	supporto grup.posiz.	support	u-bracket	1
16	203001.7.964	ancora posizion.pres.	ancre	lever (anchor-)	1
17	203001.7.966	molla rich.ancora	ressort	spring	



AVVIAMENTO

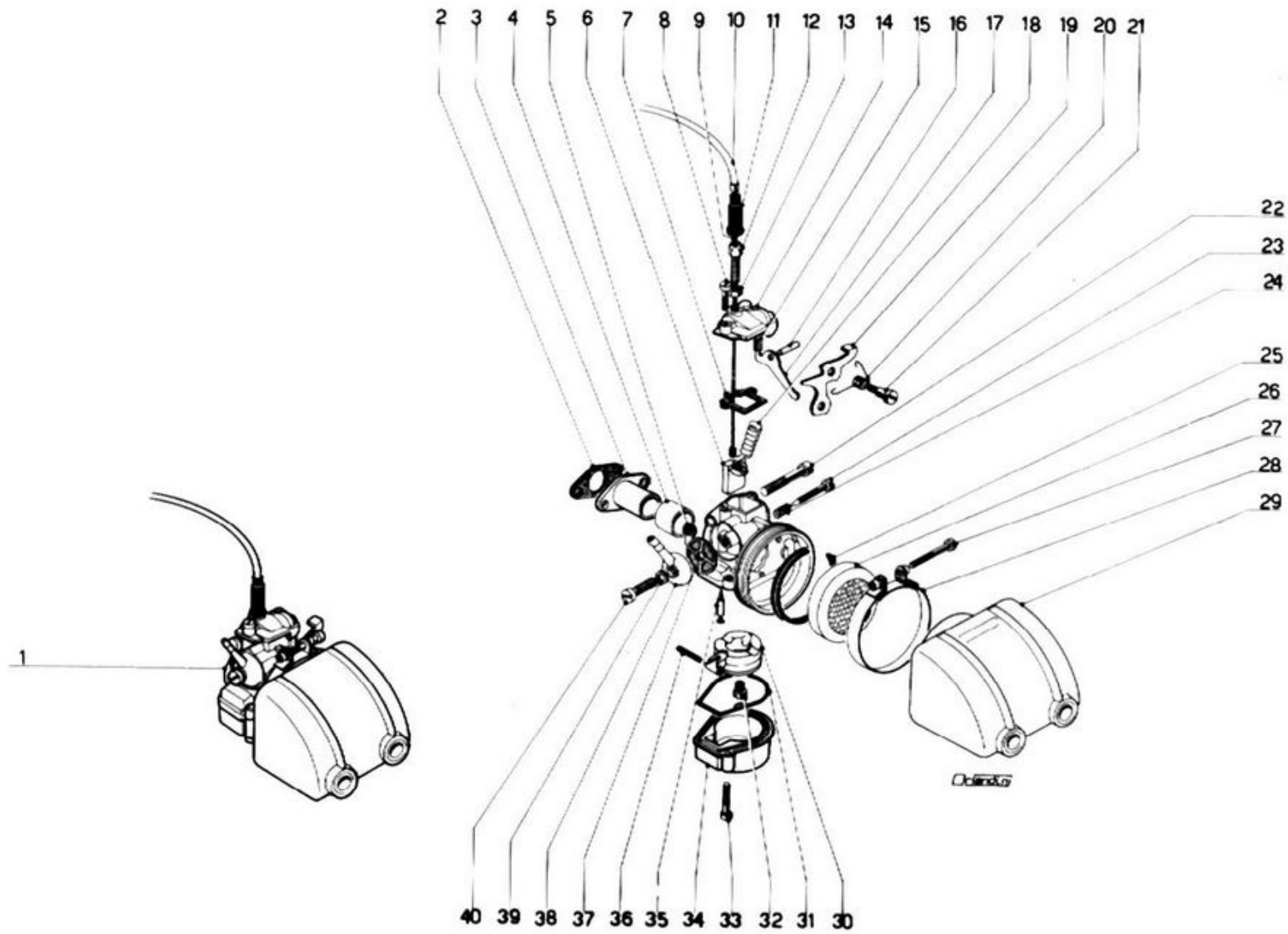
MISE EN TRAIN

STARTING

TAV.
SECT.

4

Nr. Fig. N draw	Numero di ordinazione Part Number	Descrizione	Description	Description	Quantità Quantity
18	214.819.00	rosetta 20,2x30x0,5	rondelle	washer	2
19	203001.7.969	tamburo	tambour	drura	1
20	203001.7.968	pedale com.preselet.	pedal	gear select.pedal	1
21	203001.7.631	tappo	bouchon	cap	1
22	000357.2.917	dado 12x6	ecrou	nut	1
23	214.838.00	rosetta 8,2x15x0,5	rondelle	washer	2
24	212.324.00	rosetta 4,3	rondelle	washer	1
25	203001.7.356	perno per leva	axe	shaft	1
26	022319.7.981	rivestimento ped.pres.	revetement	cover rubber	1
27	275.407.00	anello di fermo	anneau d'arrêt	circlip	2
28	203001.7.060	leva com.cambio cjpl.	levier	lever	1
29	203001.7.351	pattino com.cambio	piate	gear control fork	1
30	170.611.00	vite 6x18	vis	screw	2
31	214.822.00	rosetta 6,2x9,5x0,5	rondelle	washer	2
32	214.408.00	rosetta el.6,4x11	rondelle	washer	2
33	212.016.00	rosetta 6,4	rondelle	washer	2



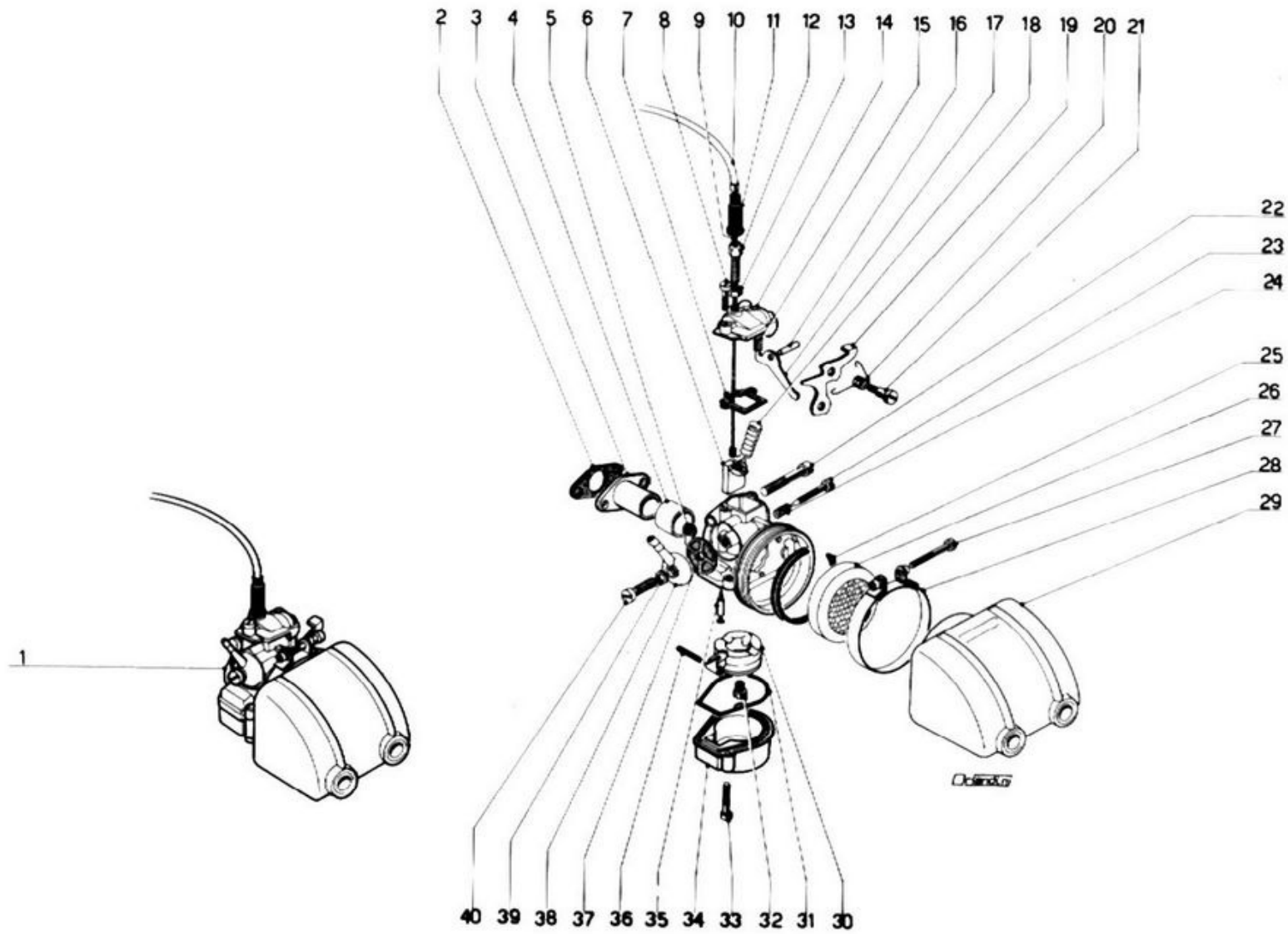
CARBURATORE

CARBURATEUR

CARBURETTOR

TAV.
SECT. 5

Nr. Fig. N. draw	Numero di ordinazione Part Number	Descrizione	Description	Description	Quantità Quan.ty
1	839.010.00	carburatore SHA 14/9	carburateur	carburettor	
2	011354.3.322	distanziere	entretoise	spacer	1
3	011354.3.321	tubo aspirazione	pipe d'admission	flanged stub, ind.	1
4	837.371.00	riduzione	reduction	reducer sleeve	1
5	837.369.00	piastrina	plaque	plate	1
6	837.424.01	valvola gas	soupape gaz	throttle slide	1
7	837.412.00	guarnizione	joint	gasket	1
8	811.318.00	vite	vis	screw	2
9	004561.7.410	filo	cable	cable	1
10	504451.7.400	trasmis.compl.gas	commande gaz	throttle control	1
11	802.453.00	cappuccio	capuchon	protection cap	1
12	802.104.00	vite tendifilo	vis	screw	1
13	802.691.00	dado	ecrou	nut	1
14	837.305.00	coperchio valvola	couvercle soupape	slide cover	1
15	837.051.00	molla leva	ressort	spring	1
16	837.440.00	perno leva	axe	shaft	1
17	837.429.00	leva	levier	lever	1
18	837.32'.00	molla valvola	ressort	spring	1
19	837.439.50	valvola aria	soupape air	air slide	1
20	837.428.00	molla valvola	ressort	spring	



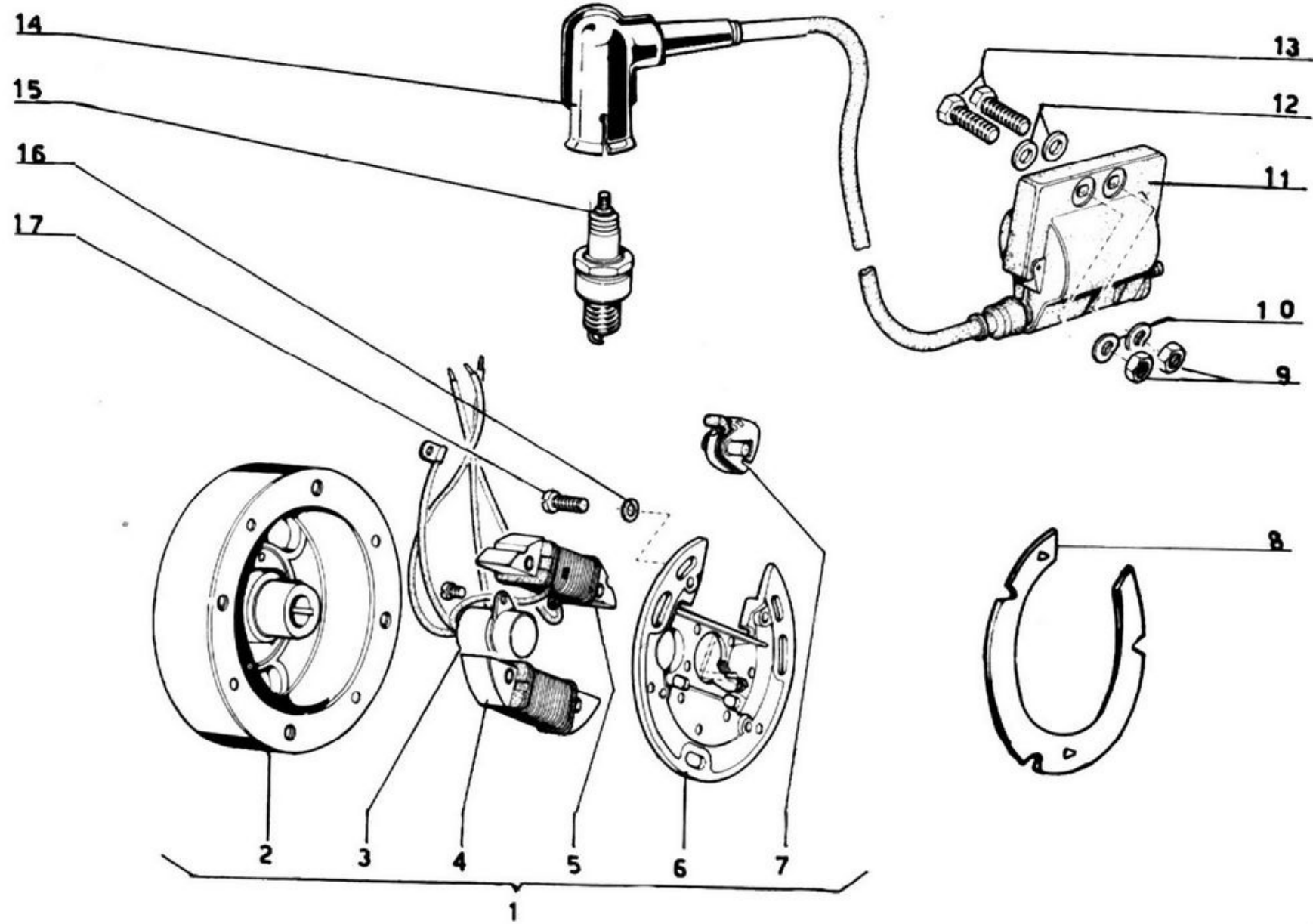
CARBURATORE

CARBURATEUR

CARBURETTOR

TAV. 5
SECT.

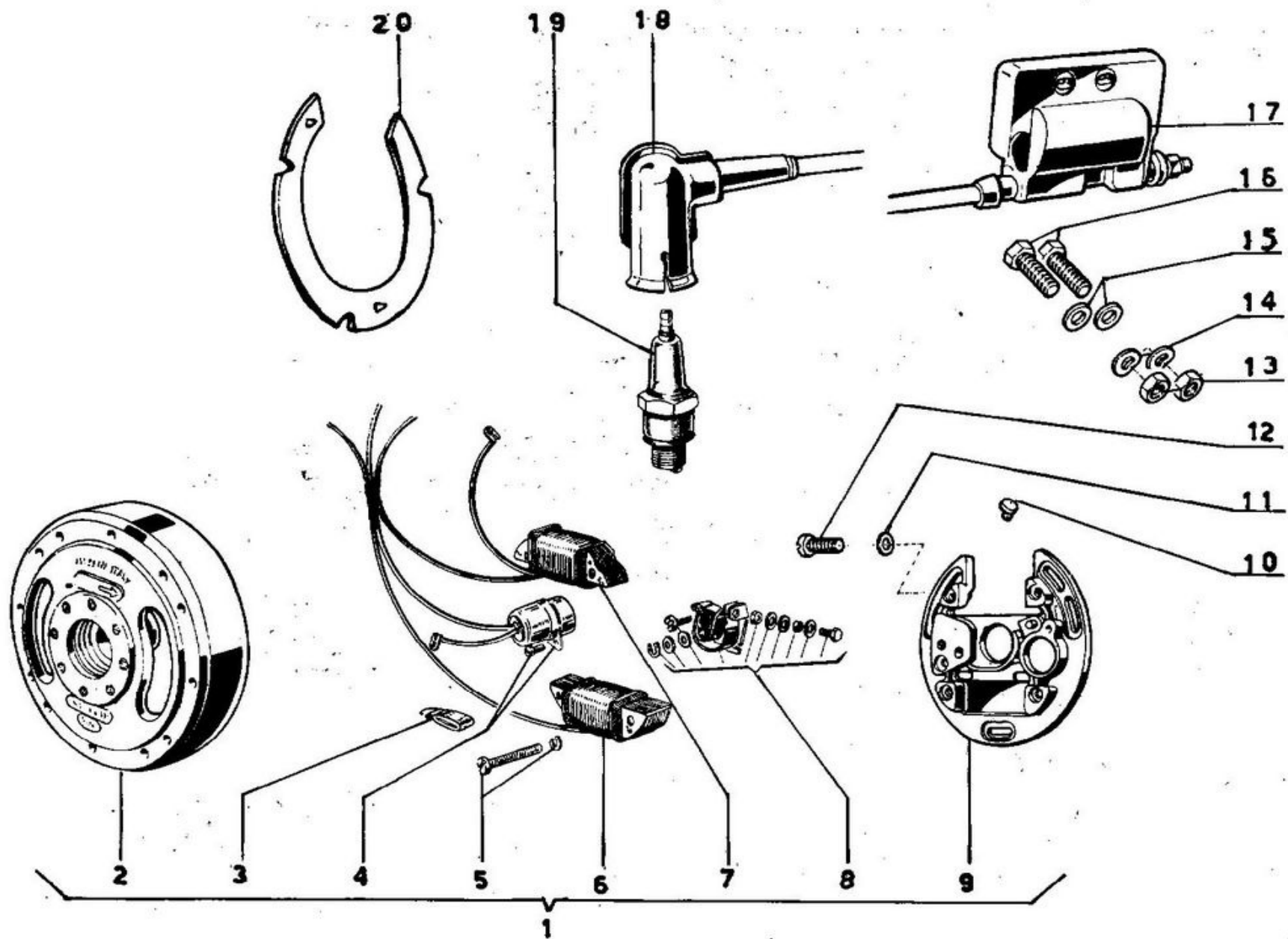
Nr. Fig. N. draw	Numero di ordinazione Part Number	Descrizione	Description	Description	Quantità Quantity
21	837.427.00	perno valvola	axe	shaft	1
22	837-368.00	vite	vis	screw	1
23	837.326.00	vite	vis	screw	1
24	815.460.00	molla	ressort	spring	1
25	837.608.00	guarnizione elem.filtr.	joint	gasket	1
26	837.603.00	elemento filtrante	masse filtrante	air filter	1
27	817.629.00	vite	vis	screw	1
28	817.628.00	fascetta	collier	clamp	1
29	828.625.00	cuffia silenziatore	chambre à filtre	intake muffier	1
30	837.323.01	galleggiante	flotteur	float	1
31	837.881.00	guarnizione	joint	gasket	1
32	813.313.48	getto 48	jet	jet	1
33	837.308.00	vite vaschetta	vis	screw	2
34	837.329.00	vaschetta	petit bassin	chamber float	1
35	830.464.00	spillo	epingle	taper needle	1
36	837.332.00	perno galleggiante	axe	shaft	1
37	837.435.00	filtro benzina	filtre essence	petrol filter	1
38	837-406.00	pipetta	pipette	banjo union	1
39	815.431.00	guarnizione	joint	gasket	1
40	837.470.00	vite	vis	screw	



ACCENSIONE
GARELLIALLUMIAGE
GARELLI

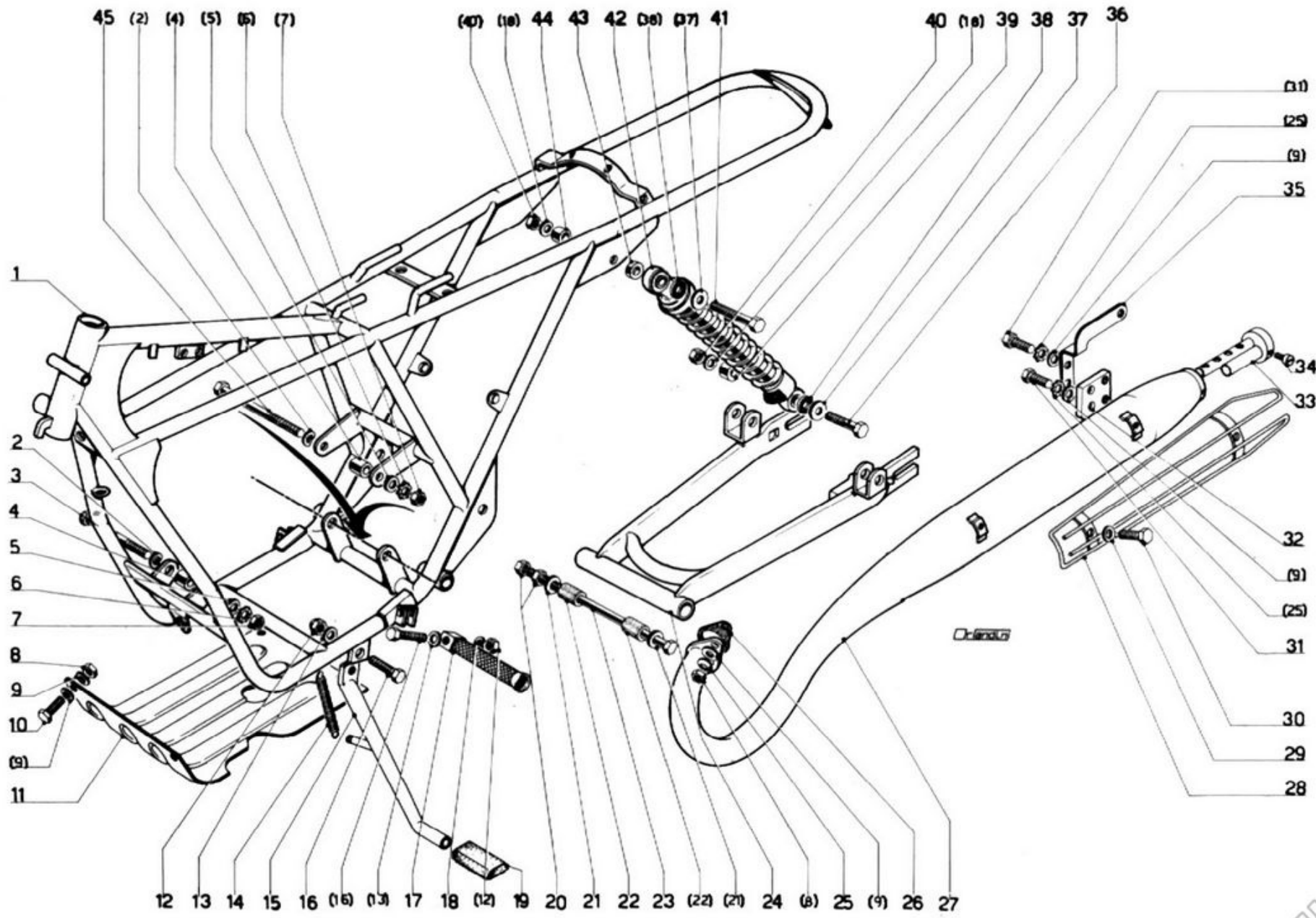
IGNITION TAV. GARELLI SECT. 6bis

Nr. Fig. N. draw	Numero di ordinazione Part Number	Descrizione	Description	Description	Quantità Quantity
1	203601.8.201	volano magnete	volant magnetique	flywheel magnete	1
2	203601.8.240	gruppo rotore	groupe inducteur	flywheel rotor	1
3	203601.8.980	condensatore	condensateur	condenser	1
4	203601.8.160	bobina	bobine	coil	1
5	203601.8.290	bobina B.T.	bobine B.T.	L.T. coil	1
6	203601.8.270	piastra statore	support	stator plate	1
7	203601.0.224	coppia contatti	pointes platinées	contact break.ass.	1
8	200001.1.163	distanziere	entretoise	spacer	1
9	210.416.00	dado	ecrou	nut	2
10	305.132.00	rosetta	rondelle	washer	2
11	203601.8.101	bobina A.T.	bobine A.T.	H.T. coil	1
12	213.840.00	rosetta	rondelle	washer	2
13	126.152.00	vite	vis	screw	2
14	203602.5.152	cappello	attaché bougie	connector	1
15	306.113.00	candela	bougie	sparking plug	1
16	213.828.00	rosetta	rondelle	washer	3
17	152.416.00	vite 4x10	vis	screw	3



ACCENSIONE
CEVALLUMAGE
CEVIGNITION
CEVTAV. 6
SECT.

Nr. Fig. N dra w.	Numero di ordinazione Part Number	Descrizione	Description	Description	Quantità Quantity
1	068354.8.200	volano magnete	volant magnetiq.	flywheel magnete	
2	044354.8.230	gruppo induttore	groupe inducteur »	flywheel rotor	1
3	000374.8.213	feltro	feutre	felt	1
4	000374.8.040	condensatore c.vite	condensateur a.vis	condenser w.screw	1
5	000315.8.447	vite 4x20 c.rosetta	vis a. rondelle	screw w. washer	
6	051354.8.900	bobina	bobine	coil	1
7	043354.8.130	bobina B.T.	bobine B.T.	L.T. coil *	1
8	053478.0.223	coppia contatti cpl.	pointes platinées	contact break.ass.	1
9	031354.8.231	basetta	support	stator plate	1
10	000374.8.291	eccentrico ruttore	regulateur	breaker's <u>regis.se.</u>	1
11	213.828.00	rosetta	rondelle	washer	3
12	152.416.00	vite 4x10	vis	screw	3
13	210.416.00	dado	ecrou	nut	2
14	305.132.00	rosetta	rondelle	washer	2
15	213.840.00	rosetta	rondelle	washer	2
16	126.152.00	vite	vis	screw	2
17	044354.8.100	bobina A.T.	bobine H.T	H.T. coil	1
18	203602.5.152	cappello candela	attaché bougie	connector	1
19	306.113.00	candela	bougie	spark plug	1
20	200001.1.163	distanziere	entretoise	spacer	1



TELAIO-SILENZIATORE

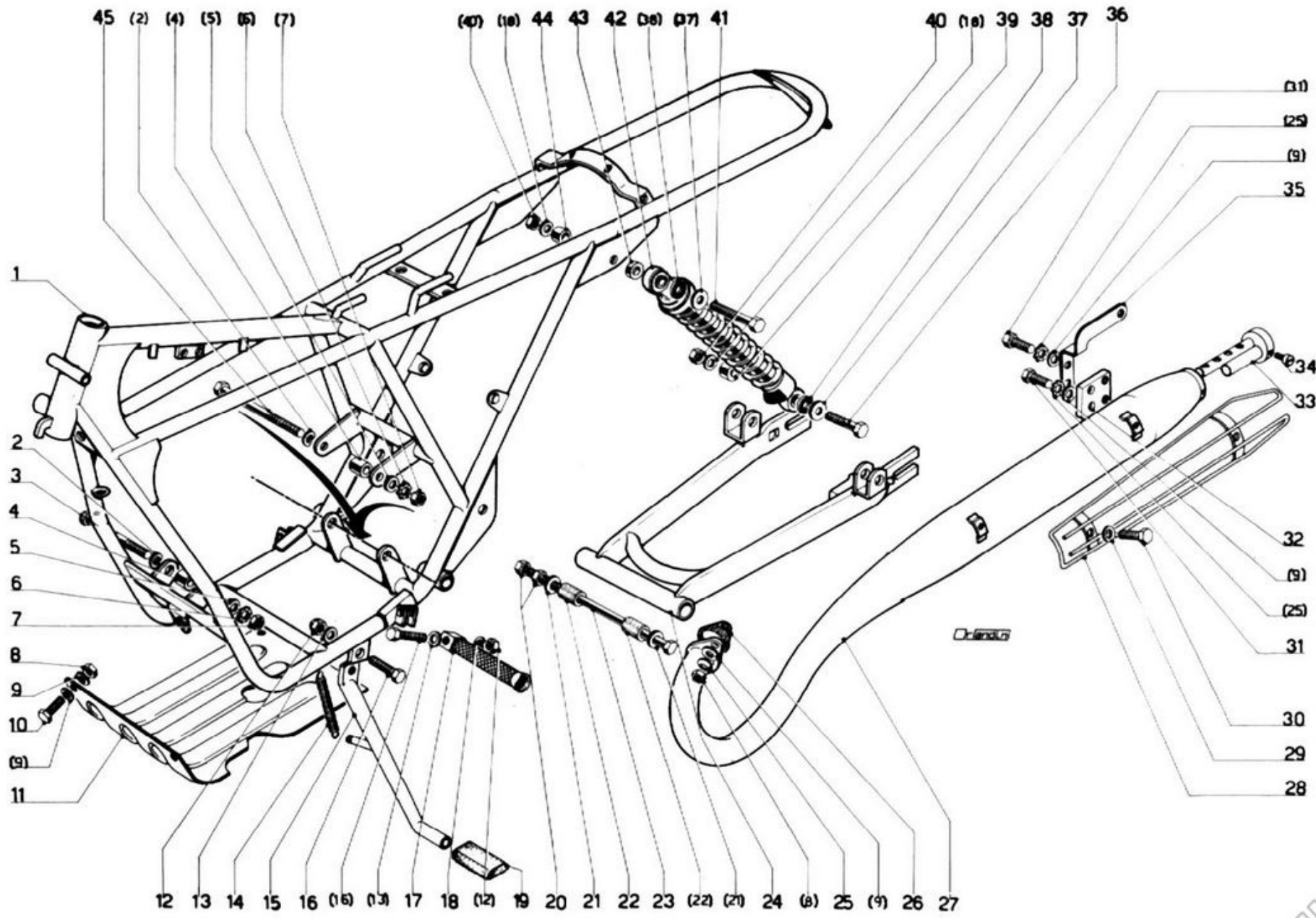
CADRE-SILENCIEUX

PRAME

TAV.

EXHAUST SILENOER SECT. 7

Nr. Fig. N draw.	Numero di ordinazione Part Number	Descrizione	Description	Description	Quantità Quantity
1	504451.1.100	telaio	cadre	frame	1
2	214.410.00	rosetta	rondelle	washer	3
3	128.379.00	vite fiss. anter.	vis	screw	1
4	504451.1.434	distanziere	entrètoise	spacer	3
5	213.849.00	rosetta	rondelle	washer	4
6	305.147.00	rosetta	rondelle	washer	3
7	210.422.00	dado	ecrou	nut	3
8	210.416.00	dado	ecrou	nut	6
9	213.840.00	rosetta	rondelle	washer	14
10	132.300.00	vite	vis	screw	4
11	504451.1.326	piastra paramotore	plaquette	plate	1
12	208.814.00	dado	ecrou	nut	3
13	213.864.00	rosetta	rondelle	washer	3
14	000509.7.127	molla	ressort	spring	1
15	504451.7.020	cavalletto	bequille	stand	1
16	137.687.00	vite	vis	screw	3
17	504451.1.382	poggiapiedi cpl.	repose pied cpl.	foot-rest cpl.	1
18	214.436.00	rosetta	rondelle	washer	6
19	504451.7.131	rivestimento piedino	revetement	cover rubber	1
20	210.733.00	dado	ecrou	nut	2
21	213.876.00	rosetta	rondelle	washer	2
22	504451.3.152	bussola snodo	entrètoise	bush	2
23	504451.3.153	perno	axe	shaft	1



TELAIO-SILENZIATORE

CADRE-SILENCIEUX

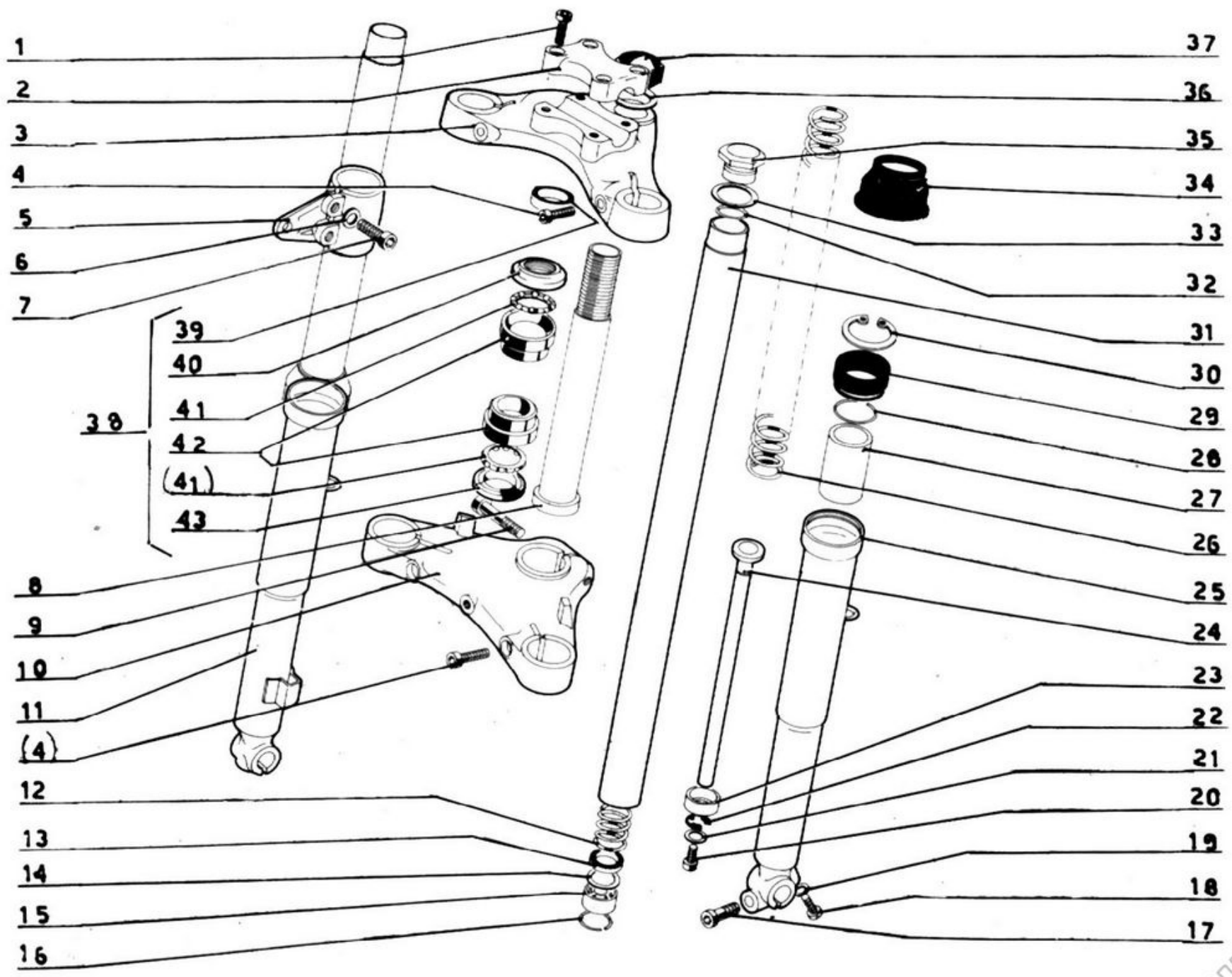
FRAME

TAV. 7

EXHAUST SILENOER

SECT.

Nr. Fig. N.draw.	Numero di ordinazione Part Number	Descrizione	Description	Description	Quantità Quantity
24	504451.3.100	forcellone	fourche	fork	1
25	305.132.00	rosetta	rondelle	washer	6
26	000919.3.233	guarnizione	joint	gasket	1
27	504451.3.510	silenziatore	silencieux	exh.silenoer	1
28	504451.3.518	protezione	grille	grate	1
29	501601.1.564	rosetta	rondelle	washer	2
30	132.292.00	vite	vis	screw	2
31	132.302.00	vite	vis	screw	4
32	504451.3-261	piastrina	plaquette	plate	1
33	501751.3.530	estremità poster.	tuyau	inner baffies	1
34	035315.3.514	vite	vis	screw	1
35	501601.1.162	staffa	support	support	1
36	137.708.00	vite fiss. infer.	vis	screw	2
37	000505.3.513	rosetta	rondelle	washer	4
38	500951.3.201	"bussola gomma	entrètoise	bush	4
39	504451.3.521	distanziere infer.	entrètoise	spacer	2
40	210.724.00	dado	ecrou	nut	4
41	128.424.00	vite fiss. super.	vis	screw	2
42	504451.3.200	ammortizzatore	amortisseur	rear shock absorber	2
43	504451.3.519	distanziere super.	entrètoise	spacer	2
44"	504451.3.522	distanziere sella	entrètoise	spacer	2
45	151.027.00	vite fiss. poster.	vis	screw	2



- 1
- 2
- 3
- 4
- 5
- 6
- 7
- 8
- 9
- 10
- 11
- (4)
- 12
- 13
- 14
- 15
- 16

- 38
- 39
- 40
- 41
- 42
- (41)
- 43

- 37
- 36
- 35
- 34
- 33
- 32
- 31
- 30
- 29
- 28
- 27
- 26
- 25
- 24
- 23
- 22
- 21
- 20
- 19
- 18
- 17

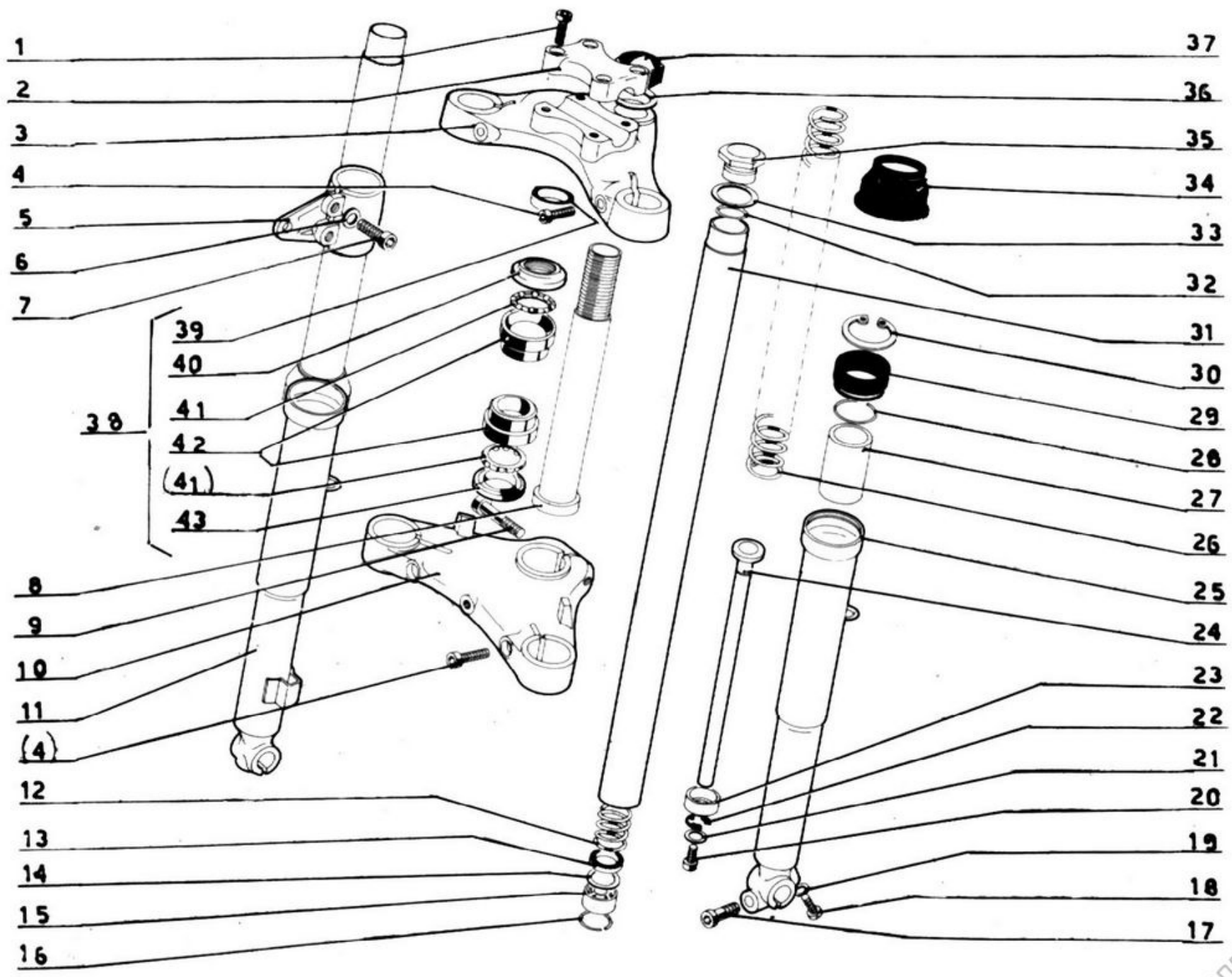
FORCELLA ANTERIORE

FOURCHE ATTTERIEURE

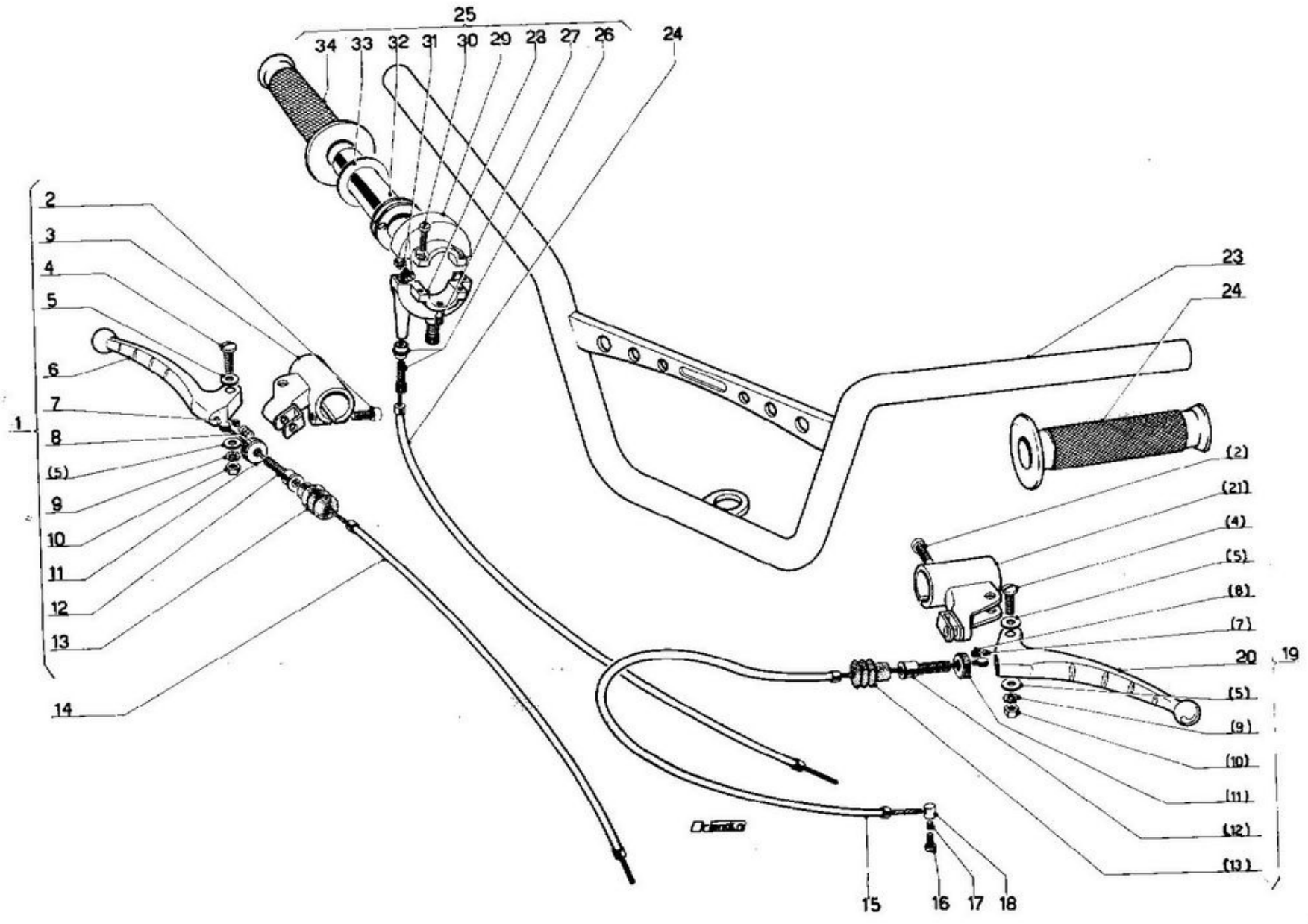
FRONT FORK

TAV.
SECT. 8

Nr. Fig. N. draw.	Numero di ordinazione Part Number	Descrizione	Description	Description	Quan.tà Quan.ty
1/37	501751.2.100	forcella anteriore	fourche anter.	front fork	1
1	170.624.00	vite fiss. morsetto	vis	screw	4
2	501751.2.355	morsetto fiss.manubr.	collier	clamping plate	1
3	501751.2.179	piastra superiore	plaque super.	top plate	1
4	170.800.00	vite fiss. asta	vis	screw	4
5	501751.2.176	portafanale	porte-phare	head lamp holder	2
6	501751.2.256	distanziere	entrètoise	spacer	2
7	170.556.00	vite fiss.portafanal.	vis	screw	4
8	501751.2.118	canotto sterzo	tube	tube	1
9	170.788.00	vite canotto	vis	screw	1
10	501751.2.149	piastra inferiore	plaque infer.	bottom plate	1
11	501751.2.132	gamba d.cpl.bronzina	jambe droit	r.slding leg	1
12	501751.2.243	molla fine corsa	ressort	spring	2
13	501751.2.244	piattello	semelle de ressort	plate	2
14	501751.2.251	rosetta	rondelle	washer	2
15	501751.2.245	cilindretto	cylindre	cylinder	2
16	501751.2.252	anello elastico	anneau el.	circlip	2
17	170.779.00	vite perno ruota	vis	screw	1
18	152.531.00	vite scarica olio	vis	screw	2
19	501751.2.255	rosetta	rondelle	washer	2
20	170.772.00	vite fiss.tubetto	vis	screw	2
21	501751.2.249	rosetta	rondelle	washer	2



Nr. Fig. N. draw	Numero di ordinazione Part Number	Descrizione	Description	Description	Qua n. tà Quan.ty
22	501751.2.248	anello el.	anneau el.	circlip	2
23	501751.2.242	bussola	entrètoise	bush	2
24	501751.2.241	tubetto per molla	tube d'appui	tube	2
25	501751.2.133	gamba s.cpl.bronzina	jambe gauche	l.sliding leg	1
26	501751.2.134	molla	ressort	spring	2
27	501751.2.144	broncina	coussinet	bush	4
28	501751.2.254	anello el.	anneau el.	circlip	2
29	501751.2.166	anello di tenuta	anneau de retenue	ring seal	2
30	501751.2.253	anello el.	anneau el.	circlip	2
31	501751.2.131	asta	barre	slider rod	2
32	501751.2.247	guarnizione	joint	gasket	2
33	501751.2.246	rosetta	rondeire	washer	2
34	501751.2.186	manicotto parapolvere	manchon	coupling sleeve	2
35	501751.2.169	tappo per asta	bouchon	plug	2
36	000574.2.237	rosetta	rondelle	washer	1
37	000574.2.235	dado	ecrou	nut	1
38	500951.0.141	serie sterzo cpl.	serie sassoire cpl.	steering column cpl.	1
39	021.3085	rosetta distanziere	rondelle	washer	1
40	000.3092	cono superiore	contre-cage super.	race	1
41	204.4011	gabbia a sfere	cage a biles	ball cage	2
42	201.3093	piletta inf.e sup.	cage sup. et inf.	race, up and down	2
43	001.3094	cono inferiore	contre-cage inf.	race-joke	1



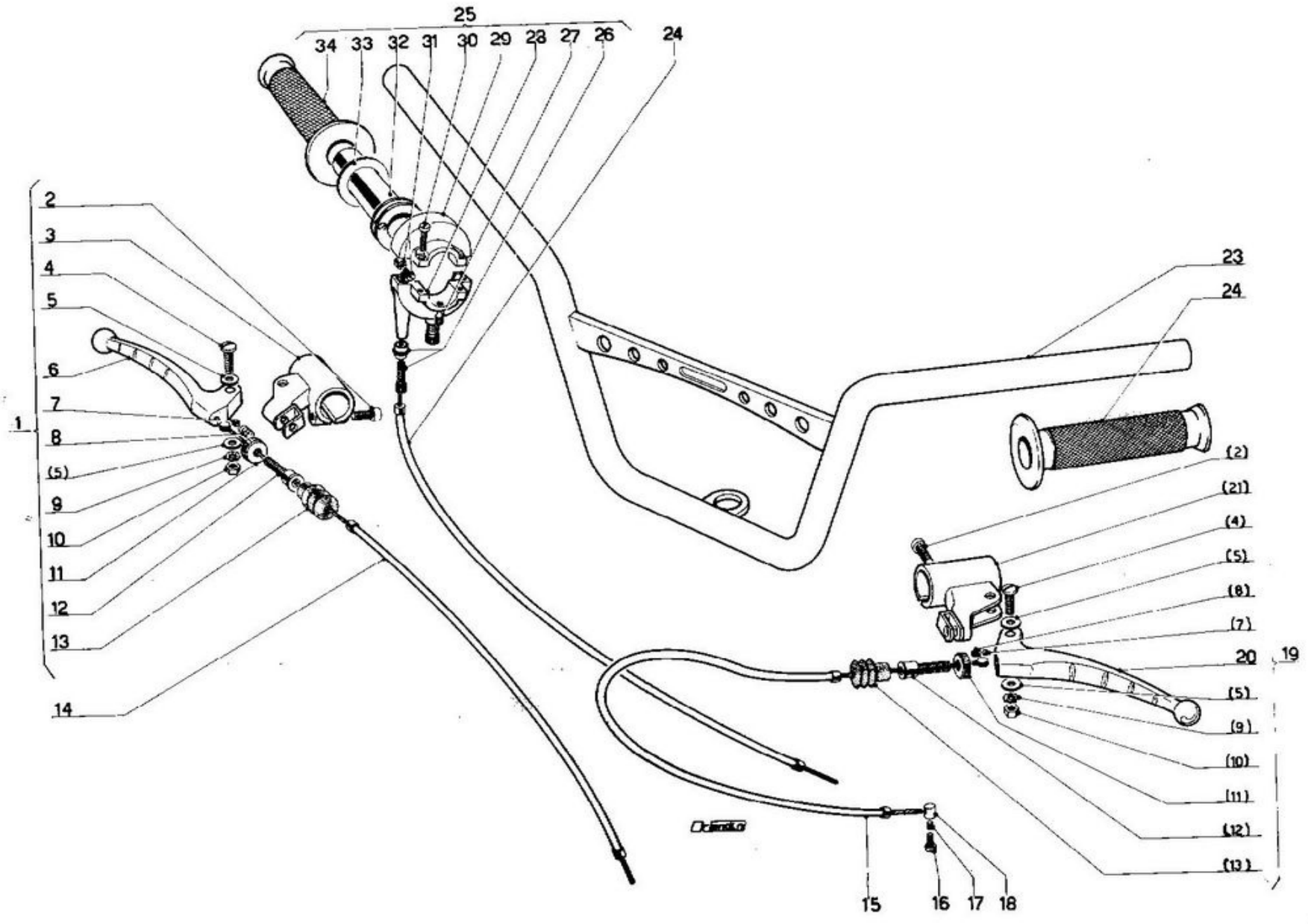
MANUBRIO

GUIDON

HANDLEBAR

TAV. 9
SECT.

Nr. Fig. N. draw	Numero di ordinazione Part Number	Descrizione	Description	Description	Quantità Quan.ty
1	504451.0.132	complesse freno ant.	frein avant' cpl.	f.brake cpl.	1
2	170.708.00	vite	vis	screw	2
3	504451.5.618	corpo leva freno	corps levier. frein	brake lever body	1
	504451.5.616	vite	vis	screw	2
5	504451.5.229	rosetta nylon	rondelle'	washer	4
6	504451.5.177	leva freno	levier	lever	1
7	301.155.00	sfera	bilie	ball	2
8	504451.5.615	molletta	ressort	spring	2
9	305.132.00	rosetta	rondelle	washer	2
10	210.416.00	dado	ecrou	nut	2
11	504451.5.621	ghiera	monture	rim	2
12	504451.5.619	vite registro	vis reglage	adjusting screw	2
13	504451.5.617	soffietto gomma	manchon	conneotor	2
14	504451.4.500	comando freno ant.cpl.	frein avant cpl.	f.brake cpl.	1
15	504451.7.300	comando frizione cpl.	commande embrayage	clutch cable	1
16	137.080.00	vite	vis	screw	1
17	015574.7.175	pastiglia	douille	drop	1



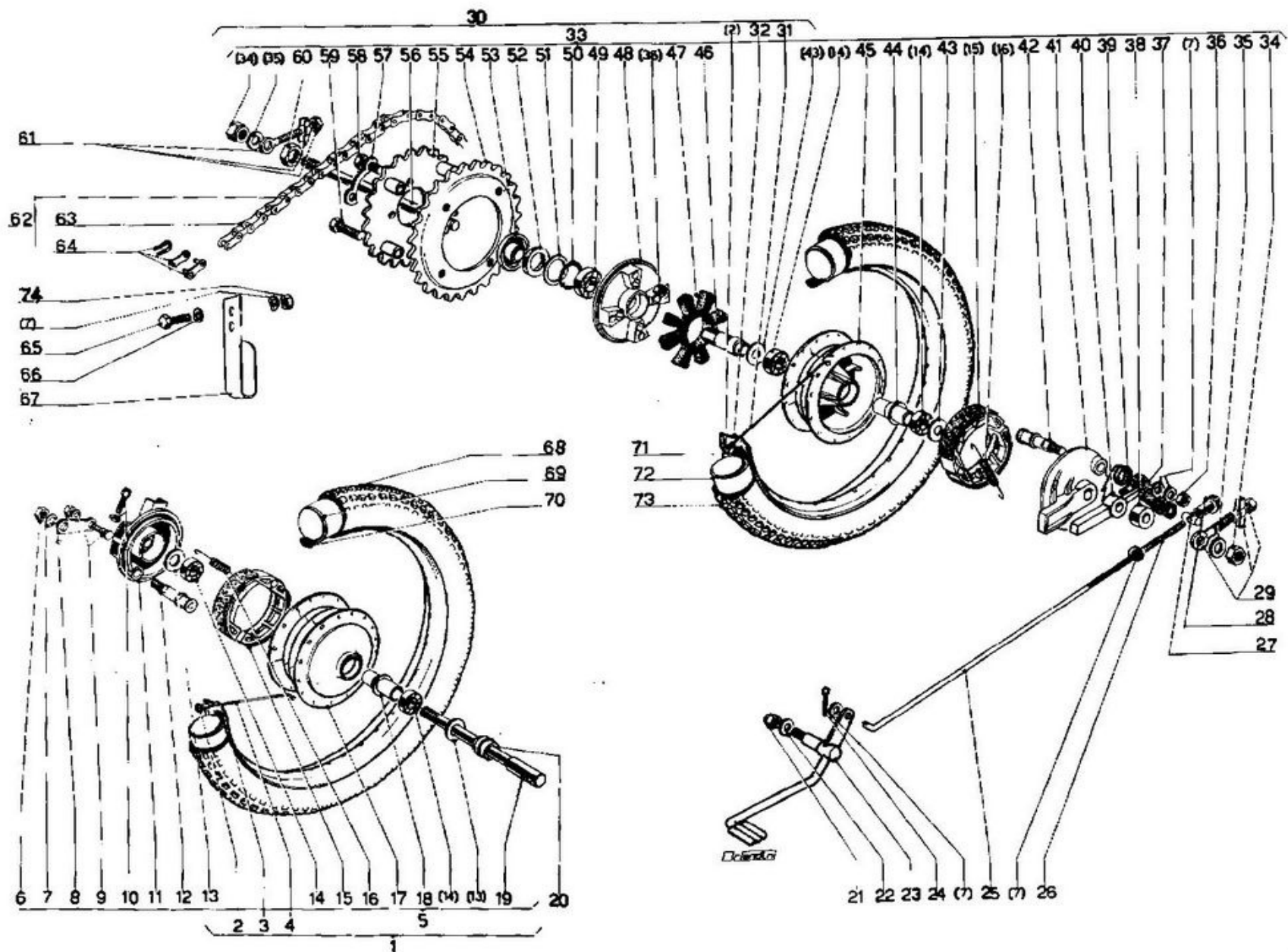
MANUBRIO

GUIDON

HANDLEBAR

TAV. 9
SECT.

Nr. Fig N.draw.	Numero di ordinazione Part Number	Descrizione	Description	Description	Quantità Quantity
18	012319.7.361	morsetto frizione	collier	clamp	
19	504451.0.142	comples.frizione	poignée embrayage	clutch twistgrip	1
20	504451.5.176	leva frizione	levier embrayage	clutch lever	1
21	504451.5.212	corpo leva frizione	Corps levier embray.	clutch lever body	1
22	504451.5.223	manopola sinistra	poignée gauche	left handgrip	1
23	504451.5.110	manubrio	guidon	handlebar	1
24	504451.7.400	comando gas cpl.	trasmis.gaz	throttle cable	1
25	504451.0.131	complessivo gas	poignée gaz cpl.	throttle twistgrip	1
26	504451.7.180	regolafilo gas	vis réglage	adjusting screw	1
27	504451.5.614	grano bloccocomando	vis	screw	1
28	50/I45U5.613	semimorsetto inf.	demi-coliar inf.	Bottom clamp	1
29	504451.5.612	semimorsetto super.	demi-collar super.	top clamp	1
30	152.552.00	vite semimorsetto	vis	screw	
31	006563.5.517	morsetto filo gas	collar	clamp	1
32	504451.5.611	tubo portamanopola	tube	tube	1
33	214.779.00	rosetta	rondelle	washer	1
34	504151.5.222	manopola destra	poignée droite	right handgrip	



RUOTE

ROUES

WHEELS

TAV. 10
SECT.

Nr. F-g. N draw.	Numero di ordinazione Part Number	Descrizione	Description	Description	Quantità Quan.ty
1	501752.4.700	ruota ant.cpl.sgommat.	roue anter.	front wheel	1
2	000512.4.214	niplo	nipple	nipple	72
3	007.5041	cerchio 1,50x19	jante	rira	1
4	501752.4.212	raggio	rayon	spoke	36
5	501751.4.200	mozzo anter.cpl.	moyeu anter. cpl.	front wheel hub	1
6	210.040.00	dado	ecrou	nut	1
7	213.840.00	rosetta	rondelle	washer	
8	005512.4.275	leva	levier	lever	1
9	005512.4.543	morsetto c.dado e ros.	collar	swivel pin cpl.	1
10	000561.4.515	vite registro	vis reglage	screw	1
11	501751.4.270	supporto ceppi	support	brake plate	1
12	005512.4.274	chiave apriceppi	clef.ouvre machoires	brake shoe cara	1
13	005512.4.253	rosetta	rondelle	washer	2
14	302.056.00	cuscinetto	roulement	hearing	4
15	005512.4.220	coppia ceppi	couple machoires	brake shoe asserably	2
16	005512.4.273	molla	ressort	spring	4
17	000924.4.366	corpo mozzo nudo	eorps moyeu nu	r.hub body bare	1
18	000574.4.266	distanziere	entretoise	spacer	1
19	501751.4.231	perno	axe	shaft	1
20	000574.4.268	distanziere	entretoise	spacer	1
21	208.810.00	dado	ecrou	nut	1
22	214.839.00	rosetta	rondelle	washer	1
23	504451.4.311	pedale freno	pedale du frein	pedal	1
24	215.112.00	coppiglia	goupille	split pin	1
25	000559.4.314	tirante freno	tendeur	brake rod	

RUOTE

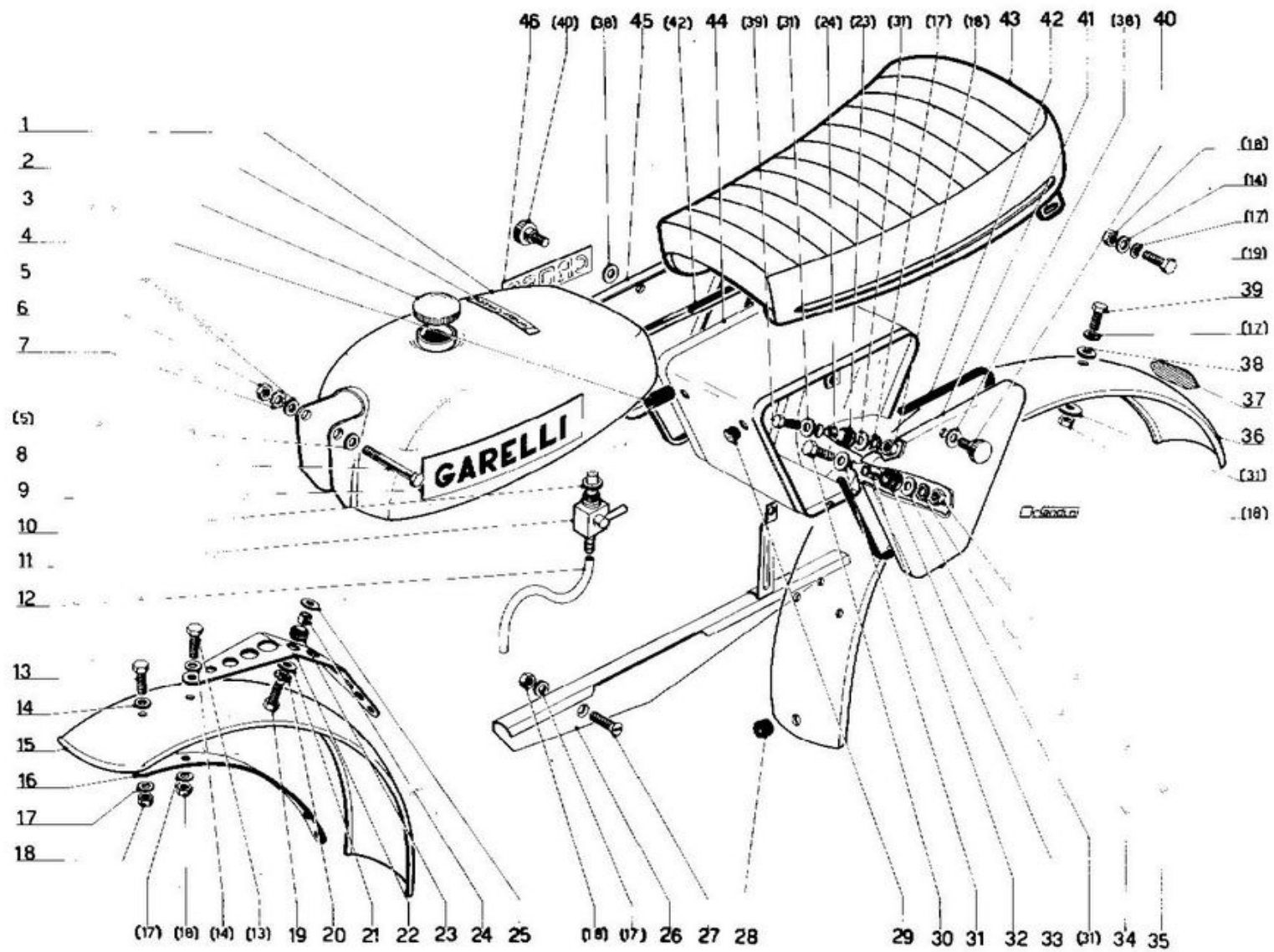
ROUES

WHEELS

SECT.

Nr. Flo. N draw.	Numero di ordinazione Part Number	Descrizione	Description	Description	Quantità Quantity
26	504451.7.195	molla	ressort	spring	1
27	000512.4.315	perno	axe	shaft	1
28	504451.4-316	dado registro	ecrou	nut	1
29	504451.4.141	tendicatena sin.cpl.	tendeur chalne cpl.	left chain tight.	1
30	000965.4.800	ruota post.cpl.sgomm.	roues post.cpl.	rear wheel cpl.	1
31	000938.4.212	raggio	rayon	spoke	36
32	006.5041	cerchio 1,50x17	jante	rim	1
33	000965.4.300	mozzo poster.nudo	moyeu post, nu	rear wheel hub	1
34	000903.4.222	dado	ecrou	nut	2
35	005512.4.557	rosetta	rondelle	washer	2
36	210.039.00	dado 6x25	ecrou	nut	5
37	005512.4.277	leva	levier	lever	1
38	000924.4.258	distanziale	entretoise	spacer	1
39	000913.4.294	molla	ressort	spring	1
40	000924.4.296	tassello ancoraggio	butée de flas.frein	brake anchor dist.	1
41	000924.4.280	supporto portaceppi	support machoires	brake backing pi.	1
42	000904.4.274	chiave apriceppo	clef ouvre-mach.	brake shoe cara	1
43	005510.4.264	rosetta	rondelle	washer	2
44	067555.4-266	distanziale	entretoise	spacer	1
45	000903.4.363	corpo mozzo nudo	corps moyeu	wheel hub body	1
46	015574.4-365	Boccola	entretoise	bush	1
47	000903.4.246	parastrappi	parashock	antishock	1
48	000903.4.364	porta corona	support couronne	sprocket carr.bare	1
49	302.058.00	cuscinetto	roulement	hearing	

		RUOTE	ROUES	WHEELS	SECT.	
Nr. F.g. N draw.	Numero di ordinazione Part Number	Descrizione	Description	Description		Quanti Quan.ty
50	274.029.00	anello di fermo	anneau d'arrèt	circlip		
51	000556.4.253	rosetta parapolvere	rondelle couvre-p.	dust cover washer		1
52	015574.4.233	feltro parapolvere	feutre	felt		1
53	000904.4.255	scodellino parapolv.	couvette	cup		1
54	000965.4.244	corona Z.52	engrenage Z.52	sprocket 52 T.		1
55	000965.4.232	corona Z.41	engrenage Z.41	sprocket 41 T.		1
56	000904.4.254	perno	axe	shaft		1
57	000903.4.553	piastrina sicurezza	bride	clamp		2
58	000556.4.517	vite	vis	screw		4
59	132.383.00	vite fiss. corona	vis	screw		4
60	211.914.00	dado	ecrou	nut		1
61	504451.4.143	tendicatena destro cpl.	tendeur chain droit	right chain tight.		1
62	504451.4.070	catena	chaîne	chain		1
63	000965.4.120	prolunga	prolongat.chaine	chain extension		1
64	067555.4.128	maglia giunzione	maillon	link connecting		1
65	132.312.00	vite	vis	screw		2
66	214.408.00	rosetta	rondelle	washer		2
67	504451.4.122	guida catena cpl.	guide chaîne	chain guide		1
68	501752.4.218	copertura 2.1/2x19	pneu	tyre		1
69	005512.4.080	camera d'aria	chambre à air	inner tube		1
70	000584.4.215	nastro anter.	anneau	rim inner liner		1
71	000574.4.215	nastro poster.	anneau	rim inner liner		1
72	000574.4.080	camera d'aria	chambre 'à air	inner tube		1
73	000938.4.216	copertura 2,50x17	pneu	tyre		1
74	210.416.00	dado	ecrou	nut		2



TAV.11

SERBATOIO-PARAFANGHI

RESERVOIR-GARDE BOUES

FUEL TANK-MUDGUARDS

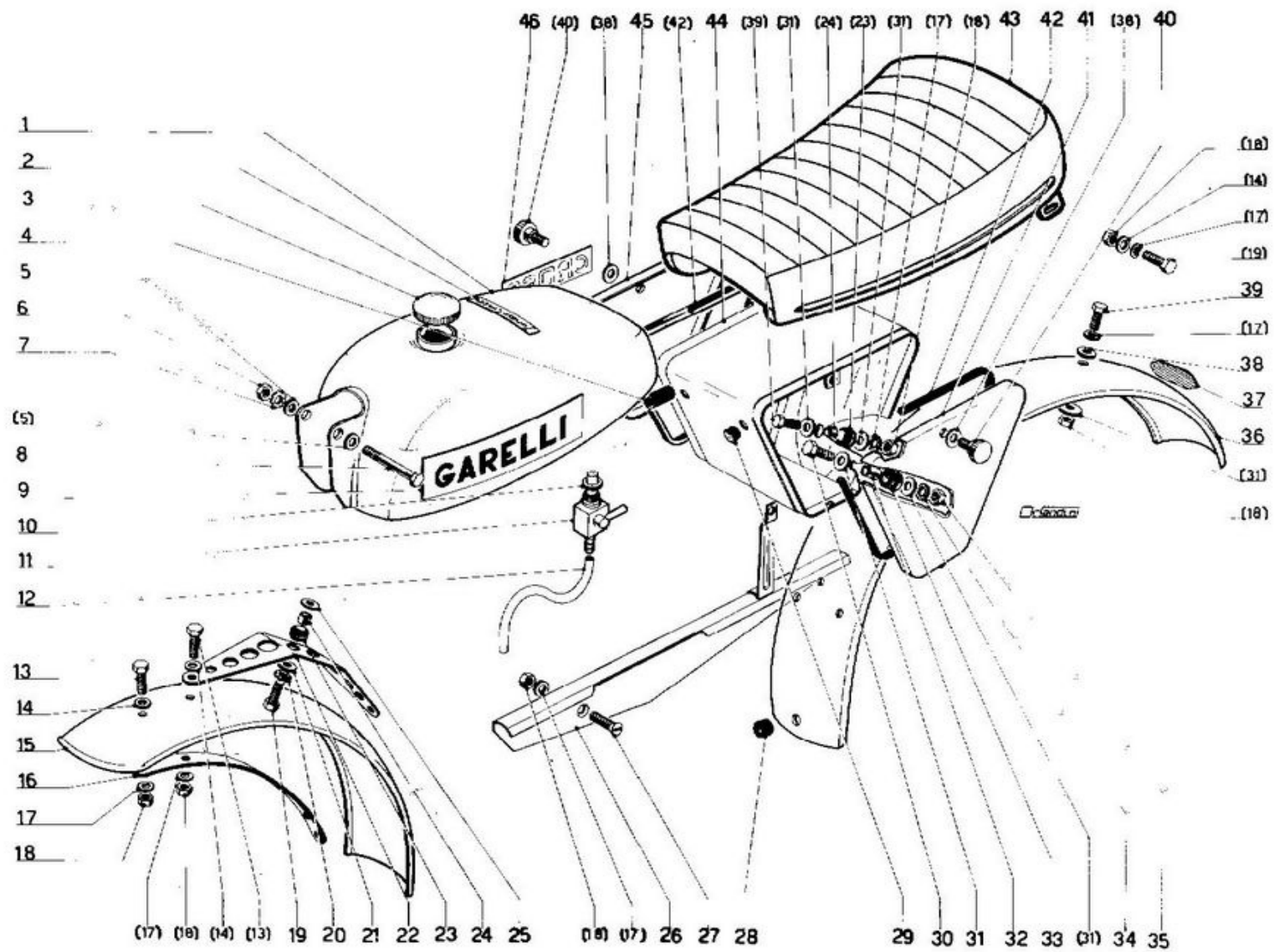
SELLA

SELLE

SADDLE

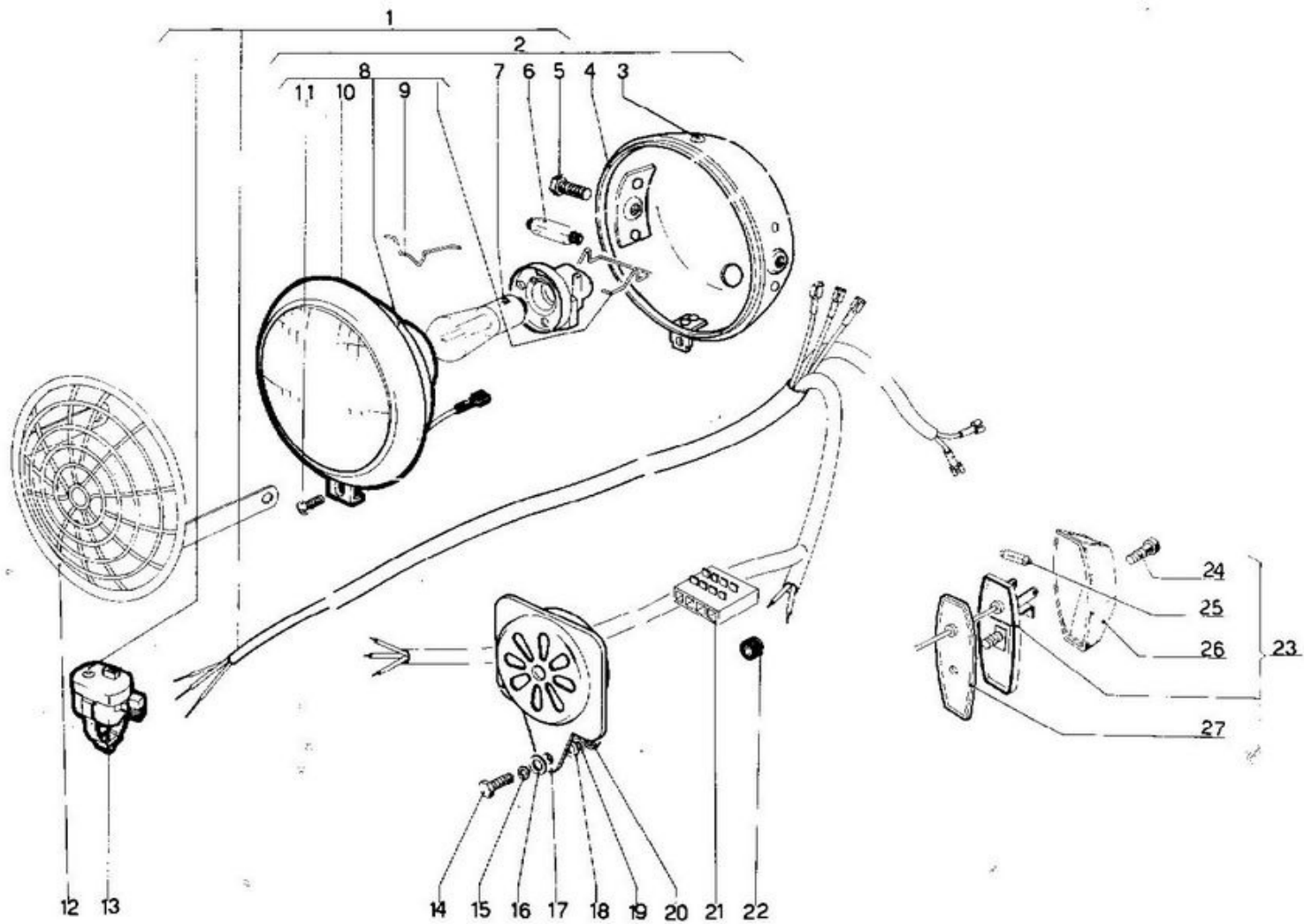
SECT.

Nr. F.g. N draw.	Numero di ordinazione Part Number	Descrizione	Description	Description	Quantità Quantity
1	504451.1.090	serbatoio	reservoir	fuel tank	
2	501753.7.217	decalC.Junior Cross	decalcomanie	transfer	1
3	504451.1.251	tappo	bouchon	fuel tank cap	1
4	504451.1.188	bussola gomma	entretoise	'bush	1
5	213.849.00	rosetta	rondelle	washer	2
6	210.422.00	dado	ecrou	nut	1
7	305.147.00	rosetta	rondelle	washer	1
8	137.604.00	vite	vis	screw	1
9	504451.7.212	decalcom. garelli	decalcomanie	transfer	2
10	298.418.00	guarnizione	joint	gasket	1
11	000509.1.040	robinetto	robinet	fuel cock	1
12	500001.1.257	tubetto l. 240 min.	petit tuyau	fuel pipe	1
13	132.307.00	vite	.vis	screw	4
14	213.840.00	rosetta	rondelle	washer	6
15	504451.2.010	parafango anter.	garde boue avant	front mudguard	1
16	504451.2.274	striscia rinforzo	bande à renforcer	strip	1
17	214.408.00	rosetta	rondelle	washer	17
18	210.416.00	dado	ecrou	nut	17
19	132.319.00	vite	vis	screw	6
20	305.132.00	rosetta	rondelle	washer	4
21	214.834.00	rosetta	rondelle	washer	4
22	504451.2.971	supporto	support	u-bracket	1
23	000942.6.179	bussola gomma	entretoise	bush	5



SERBATOIO-PARAFANGHI
SELLARESERVOIR-GARDE BOUES
SELLEFUEL TANK-MUDGUARDS
SADDLETAV.
SECT.11

Nr. F.g. N draw.	Numero di ordinazione P.rt Number	Descrizione	Description	Description	Quant. Quan.ty
24	501751.2.123	distanziare	entretoise	spacer	5
25	214.840.00	rosetta	rondelle	washer	4
26	504451.4.060	carter copricatena	carter	chain cover	1
27	176.315-00	vite	vis	screw	1
28	000503.6.179	bussola passacavo	entretoise	grommet	1
29	504451.1.274	tappo chius.foro	bouchon	cap	2
30	132.256.00	vite	vis	screw	4
31	000912.1.564	rosetta	rondelle	washer	18
32	504451.1.275	distanziere	entretoise	spacer	4
33	504451.1.269	gommino	gummi ,	rubber	4
34	305.028.00	rosetta	rondelle	washer	4
35	210.411.00	dado	ecrou	nut	4
36	504451.1.010	parafango poster.	garde boue arriere	rear mudguard	1
37	501751.7.212	decalcomania	decalcomanie	decal	1
38	000912.1.477	rosetta gomma	rondelle	washer	6
39	132.312.00	vite	vis	screw	6
40	000574.1.569	pomolo	vis	lock-screw	1
41	504451.1.651	coperchio sinistro	couvercle gauche	cover	1
42	504451.1.519	guarnizione	joint	gasket	2
43	504451.1.050	sella	selle	saddie	1
44	504451.1.620	corpo borsa attrezzi	corps bourse outils	tool bag body-	1
45	504451.1.641	coperchio destro	couvercle droit	cover	1
46	504451.7.211	targhetta cop.des.	plaquette	plate	1



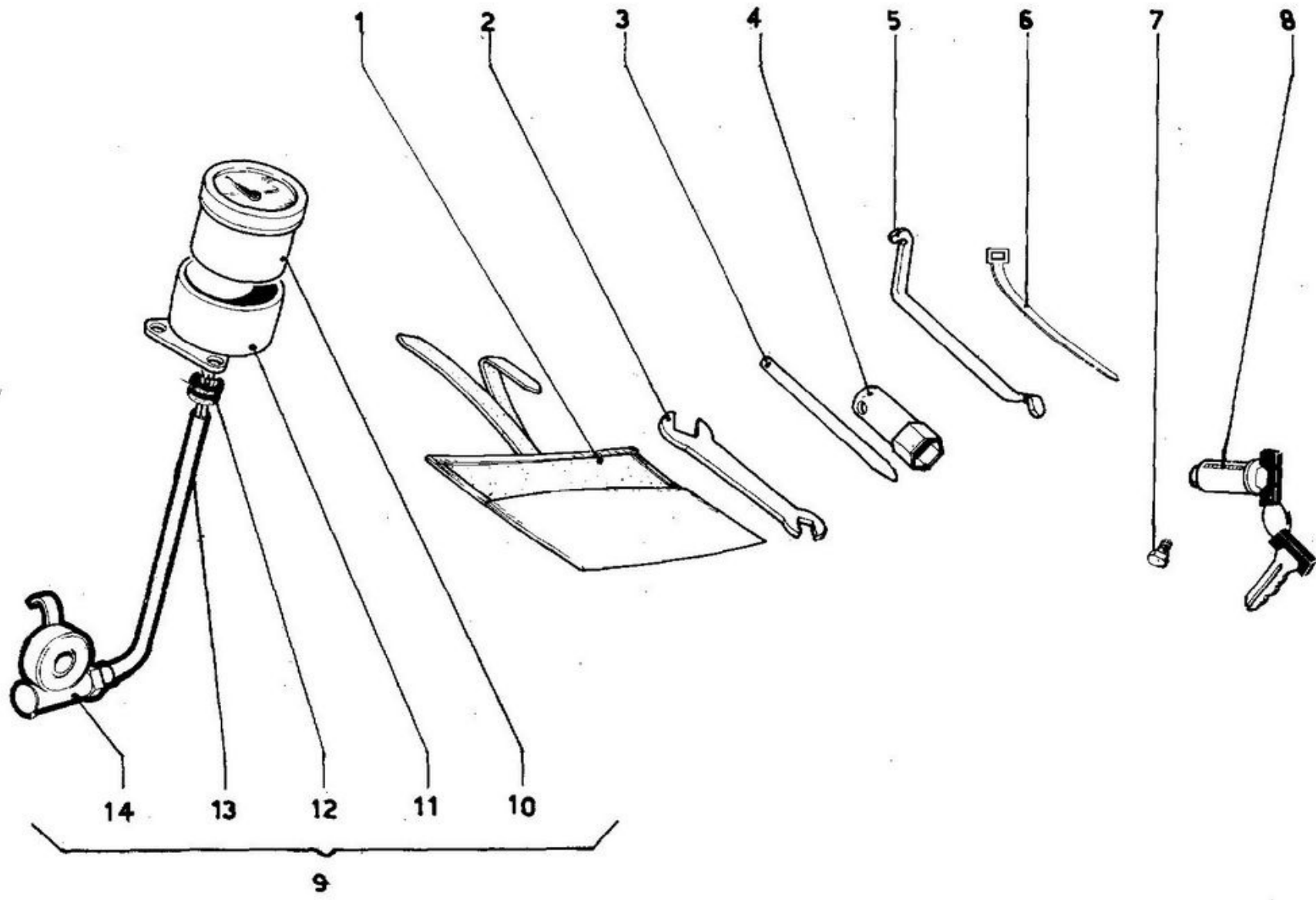
IMPIANTO ELETTRICO

SYSTEME ELEOTRIQUE

LIGHTING SYSTEM

TAV.
SECT.12

Nr. Fig. N. draw.	Numero di ordinazione Part Number	Descrizione	Description	Description	Quantità Quantity
1	504451.6.360	proiettore cpl.	phare cpl.	headlamp cpl.	1
2	504451.6.100	proiettore cpl.	phare cpl.	headlamp cpl.	1
3	501751.6.239	spia verde c«molletta	temoin vert a.ress.	green spy-hole	1
4	504451.6.102	calotta vernic.	calotte	headlamp ;shell	1
5	132.319.00	vite fiss.proiettore	vis	screw	2
6	000551.6.163	lampada sil.6V-15W	navette	festoon	1
7	000551.6.161	lampada bulb.6V-15W	ampoule	bulb	1
8	504451.6.190	gruppo ottico cpl.	groupe optique	f.reflector set	1
9	000512.6.115	molletta fiss.gr.ott.	ressort	spring	6
10	504451.6.110	ghiera e vite	monture	rim	1
11	501751.6.346	vite	vis	screw	1
12	501751.6.170	griglia parasassi	grille	grating	1
13	000917.6.300	dispositivo (2a v.)	commutateur	switch	1
14	132.314.00	vite	vis	screw	1
15	305.132.00	rosetta	rondelle	washer	1
16	501601.1.564	rosetta	rondelle	washer	1
17	014551.6.030	avvisatore acustico	claxon	horn	1
18	000912.1.477	rosetta	rondelle	washer	2
19	213.840.00	rosetta	rondelle	washer	1
20	210.416.00	dado	ecrou	nut	1
21	500001.6.135	morsettiera 4 posti	borne de raccord	junction block	1
22	000503.6.179	bussola passacavo	entretoise	bush	1
23	013551.6.200	fanalino post.	phare arriere	tail lamp	1
24	013551.6.514	vite	vis	screw	1
25	000551.6.162	lampadina 6V-5W	navette	festoon	1
26	013551.6.210	catadiottro	catadioptre	rear reflector	1
27	013551.6.221	guarnizione	joint	gasket	1



ACCESSORI

ACCESSOIRES

TAV.
ACCESSOIRES SECT.

13

Nr. Fig. N draw.	Numero di ordinazione Part Number	Descrizione	Description	Description	Quantità Quantity
1	000574.7.613	borsa attrezzi	trousse	tool-kit	1
2	000555.7.614	chiave 19-20	cléf	key	1
3	000309.9.113	spina	goupille	tommy bar	1
4	000309.9.112	chiave candela	cléf bougie	key	1
5	000555.7.612	leva gomma	levier	lever	1
6	000584.6.375	fascetta	collier	clamp	1
7	500951.5.513	vite	vis	screw	1
8	500951.5.980	lucchetto cpl.	serrure cpl.	lock cpl.	1
		a richiesta	à demander	by request	
9	501753.0.144	equipagg.contakm.cpl.	compteur km.cpl.	speedo-meter cpl."	1
10	501751.7.371	contachilometri	compteur km.	speedo-meter	1
11	501751.7.375	supporto	support	u-bracket	1
12	501751.7.377	bussola	entretoise	bush	1
13	501751.7.386	trasmissione	transmission	speedo-cable	1
14	013574.7.381	rinvio	renvoi	speedo-drive	1

CI RISERVIAMO IL DIRITTO A MODIFICAZIONI COSTRUTTIVE E VARIAZIONI DI PREZZO.

LE ILLUSTRAZIONI NON SONO LEGATE ALLA ESECUZIONE DEGLI ARTICOLI

NON SI RISPONDE DI EVENTUALI ERRORI DI STAMPA.

NOUS NOUS RESERVONS LE DROIT DE MODIFIER PRIX ET PIECES SANS AVISER D'AVANCE.

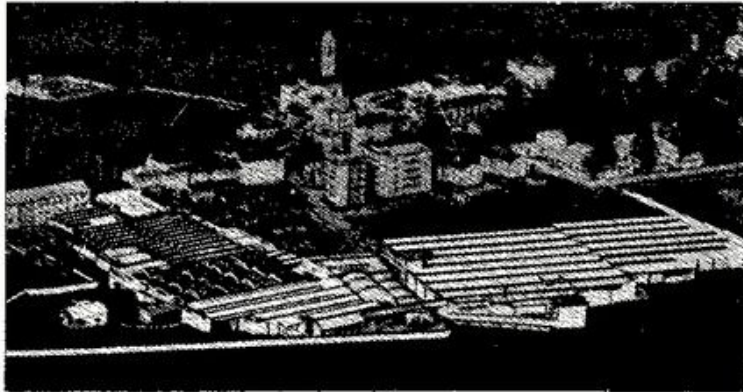
LES ILLUSTRATIONS DE CE CATALOGUE NE SONT DESTINEES QUE A L'IDENTIFICATION ET NE SONT PAS SOIGNEES DANS LES DETAILS.

NOUS REGRETTONS DE NE PAS POUVOIR ETRE RESPONSABLES D'EVENTUELLES ERREURS D'IMPRESSION.

WE RESERVE THE RIGH TO MAKE ALTE RAT IONS AND ADDITIONS TO PARTS AND PRICES WITHOUT PRIOR NOTICE.

THE ILLUSTRATIONS IN THIS CATALOGUE ARE FOR IDENTIFICATION PURPOSES ONLY AND ARE NOT ACCURATE IN D ETÀ IL.

WE REGRET WE CANNOT BE HELD RESPONSIBLE FOR PRINTING ERRORS.



STABILIMENTO MECCANICO MONACELLO BR.ANZA
E.TS MECANIQUE (COMO) ITALY
WORKS

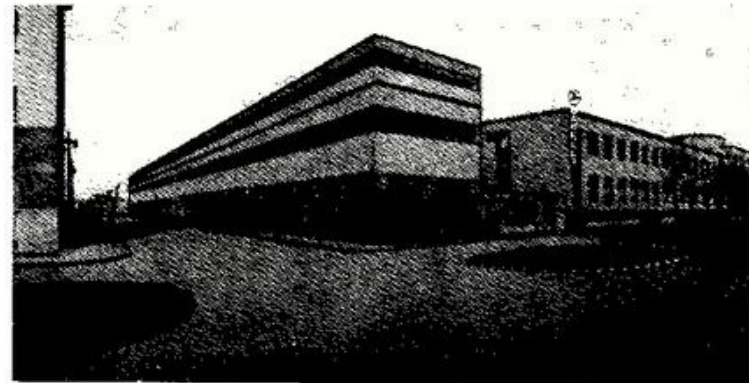
GRUPPO INDUSTRIALE
agrati-GARELLI
SOCIETÀ PER AZIONI

Direzione Generale - Main Office

MONTICELLO BRIANZA (Como)

CAP 22068

Tel. (039) 948.491/2



STABILIMENTO MOTORI
E.TS MOTEURS
ENGINEERING WORKS

SESTO SAN GIOVANNI
(Milano) Italy