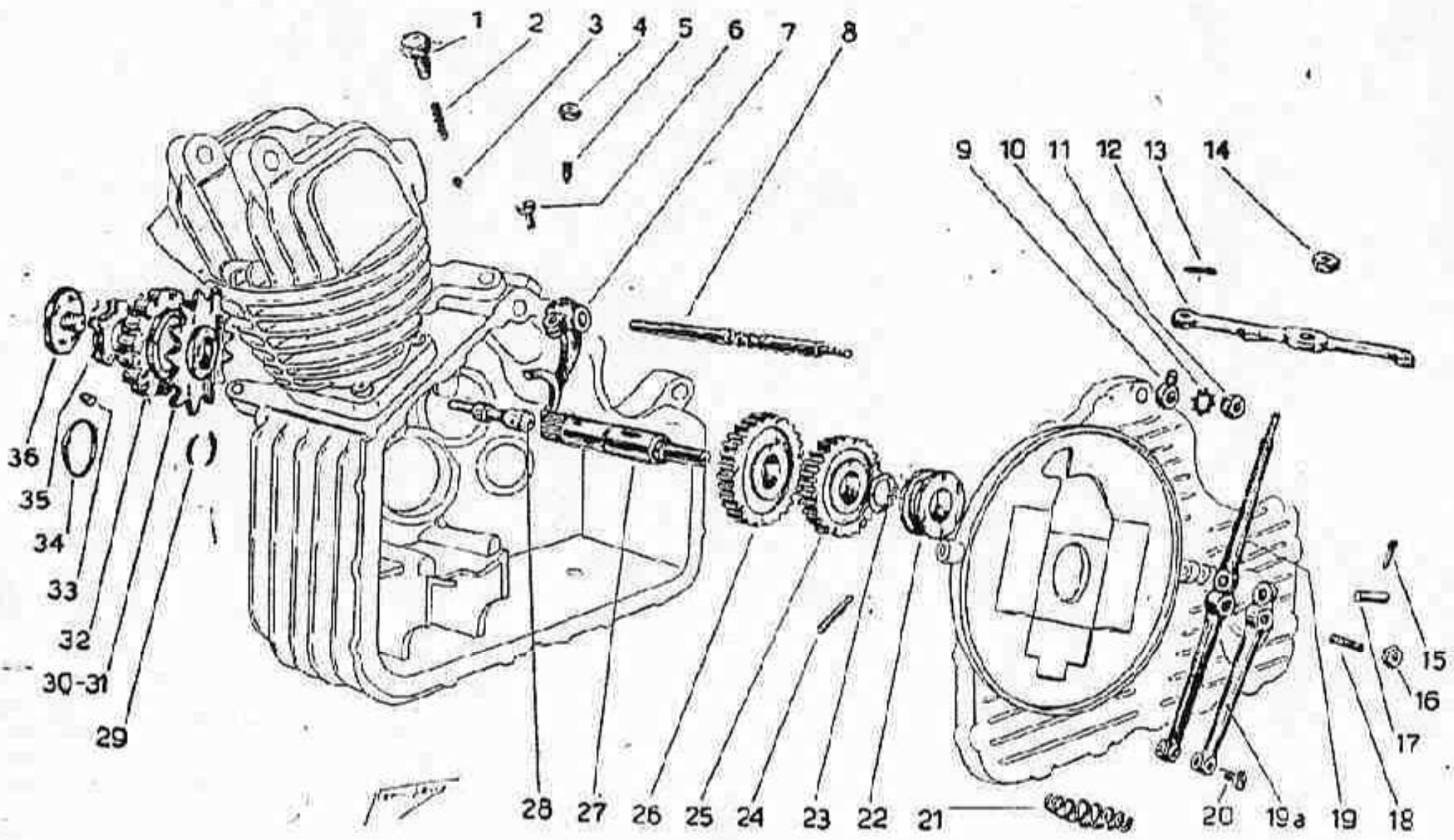


# Group 1 - Assembly Group 1



*Assembly Form 1959.*

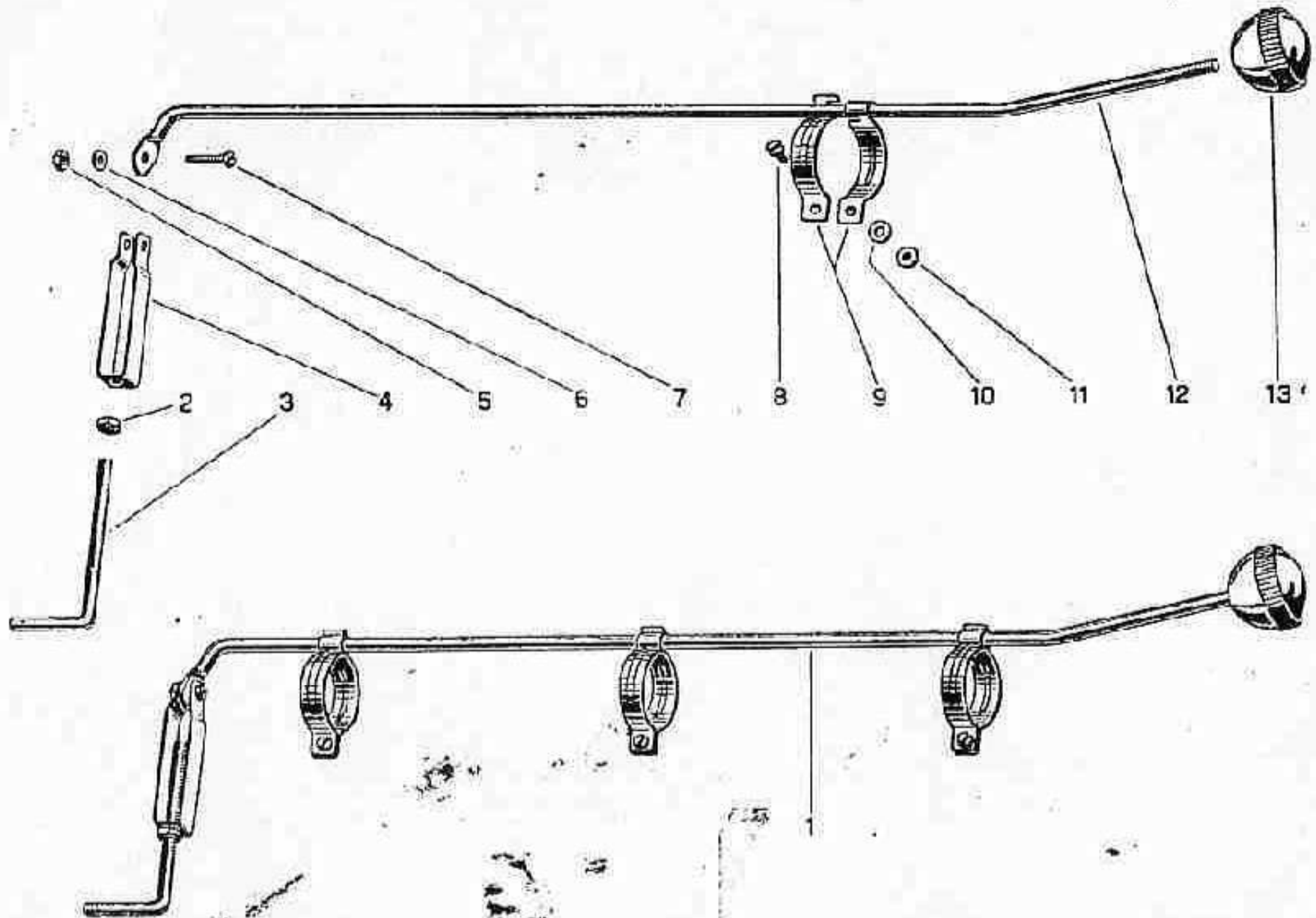
**Groupe 1 - Assembly Group 1 MOPED-SPECIALISTEN**

Item I. Ill. I.	Item I. - Part I.	DENOMINATION	COMPONENT	Quantity - Validity	Unit - Part. E. per set.	Price - Price
501	T2.MK12	Bouchon du ressort . . . . .	Setcrew for gear engagement ball . . . . .		1	
1002	T2MK11	Ressort . . . . .	Spring for gear engagement ball . . . . .		1	
3	T2.MK10	Bille 1/4" RIV 90152008	Gear engagem. ball 1/4" RIV 90152008 . . . . .		7	
1004	T2.MK103	Ecrou 4 mm . . . . .	Hex Nut 4 MA . . . . .		1	
1005	T2.MK102	Vis de blocage de la fourchette . . . . .	Fork locating screw . . . . .		1	
1008	T2.A90	Vis de 4x10 . . . . .	Screw TCC 4 MAx10 . . . . .		1	
157	T2.MK101	Fourchette commande vitesses . . . . .	Gear selector fork . . . . .		1	
8	T2.MK201	Axe de commande des vitesses . . . . .	Shifting Slide . . . . .		1	
9	T2.MK202	Bague avec téton de commande des vitesses . . . . .	Collar for clutch operating rod . . . . .		1	
10	T2.MK203	Rondelle Grower ø 5,3 . . . . .	Lockwasher ø 5,3 . . . . .		1	
11	T2.AB11	Ecrou de 5x4 . . . . .	Hex Nut 5 MAx4 . . . . .		1	
12	T2.A1	Levier selecteur pour changement à pédale (pour changement à main voir Groupe Ia.) . . . . .	Gear-shift lever, treadle control (For Handgrip control see Group I bis) . . . . .		1	
13	T2.A2	Goupille de 1-10 UNI 1336 . . . . .	Cotter pin A 1x10 UNI 1336 . . . . .		1	
14	T2.A3	Ecrou de 4 . . . . .	Hex Nut 4 MA . . . . .		2	
15	T2.M23	Goupille de 1,5x18 UNI 1336 . . . . .	Cotter pin A 1,5x18 UNI 1336 . . . . .		1	
16	T2.AB1L	Ecrou de 5x4 . . . . .	Hex nut 5 MAx4 . . . . .		1	
17	T2.M22	Axe du levier de débrayage . . . . .	Pivot pin for lever . . . . .		1	
18	T2.M24	Vis de réglage du levier de débrayage . . . . .	Clutch adjusting screw . . . . .		1	
19	T2.M21	Levier commande embrayage pour changement à pédale . . . . .	Clutch operating arm, treadle control . . . . .		1	
19a	60M1.M58	Levier commande embrayage pour changement à main . . . . .	Clutch operating arm, Handgrip control . . . . .		1	
20	T2.A90	Serre câble embrayage . . . . .	Screw TCC 4 MAx10 . . . . .		1	
21	T2.A91	Ressort de rappel du levier de débrayage . . . . .	Spring for clutch lever . . . . .		1	
22	T50.MU3	Bague baladeur commande des vitesses . . . . .	Selector Collar . . . . .		1	
23	T2.MU5	Circlips . . . . .	Elastic Circlip . . . . .		1	
24	T2.MU4	Axe goupille pour bague commande vitesses . . . . .	Pin for collar . . . . .		1	

suite Groupe 1 - follows Assembly Group 1

Spéc. / Des. E.	Item E. - Part E.	DENOMINATION	COMPONENT	Validité - Validity	Qté p. mot. / E. per mot.	Prix - Price
25	T50.MU8	Engrenage 2ème vitesse . . . . .	Driven Sprocket 2nd Speed <i>has 18 teeth.</i>		1	
26	T50.MU7	Engrenage 1ère vitesse . . . . .	Driven Sprocket 1st Speed <i>has 11 teeth.</i>		1	
27	T2.MU1	Arbre principal . . . . .	Layshaft . . . . .		1	
28	T2.MU2	Courseur blocage vitesses . . . . .	Gearlocking slider . . . . .		1	
29	T2.M81	Demi circlip . . . . .	Half ring . . . . .		2	
30	T2.M80	Pignon de 14 dents . . . . .	Sprocket 14 teeth <i>has 15 teeth.</i>		1	
31	T2.M80	Pignon de 19 dents . . . . .	Sprocket 19 teeth <i>has 11 teeth.</i>		1	
32	<del>T50.MR1</del>	Couronne avec entretoise extérieure . . . . .	Drive Sprocket . . . . .		1	
	T50.MR2	Couronne avec entretoise extérieure . . . . .	Drive sprocket <i>has 30 teeth.</i>	jusqu'au mot. 282000 to mot. 282000	1	
33	<del>T2.M82</del>	Galet pour roue libre . . . . .	Free wheel roller . . . . .		5	
	T50.M88	Secteur pour roue libre . . . . .	Sector for free wheel . . . . .	du mot. 242031 from m. 282001	3	
34	T2.M84	Ressort . . . . .	Spring . . . . .	jusqu'au 245566 to mot. 245566	5	
	T50.M86	Ressort . . . . .	Spring . . . . .	au 245567 from to 245567	1	
35	T2.M82	Moyeu porte galet (roue libre) . . . . .	Free wheel hub . . . . .	au 245566 to mot. 245566	1	
	T50.M82	Moyeu porte galet (roue libre) . . . . .	Free wheel hub . . . . .	au 245567 from to 245567	1	
35	T50.M89	Moyeu porte galet (roue libre) . . . . .	Free wheel hub <i>has 18 teeth.</i>	du mot. 282001	1	
	T50.M89	Moyeu porte secteur (roue libre) . . . . .	Free wheel hub . . . . .	from m. 282001	1	
36	T2.M85	Vis de blocage roue libre . . . . .	Adjustment Bush . . . . .		1	

**Groupe 1 bis - Assembly Group 1 bis**

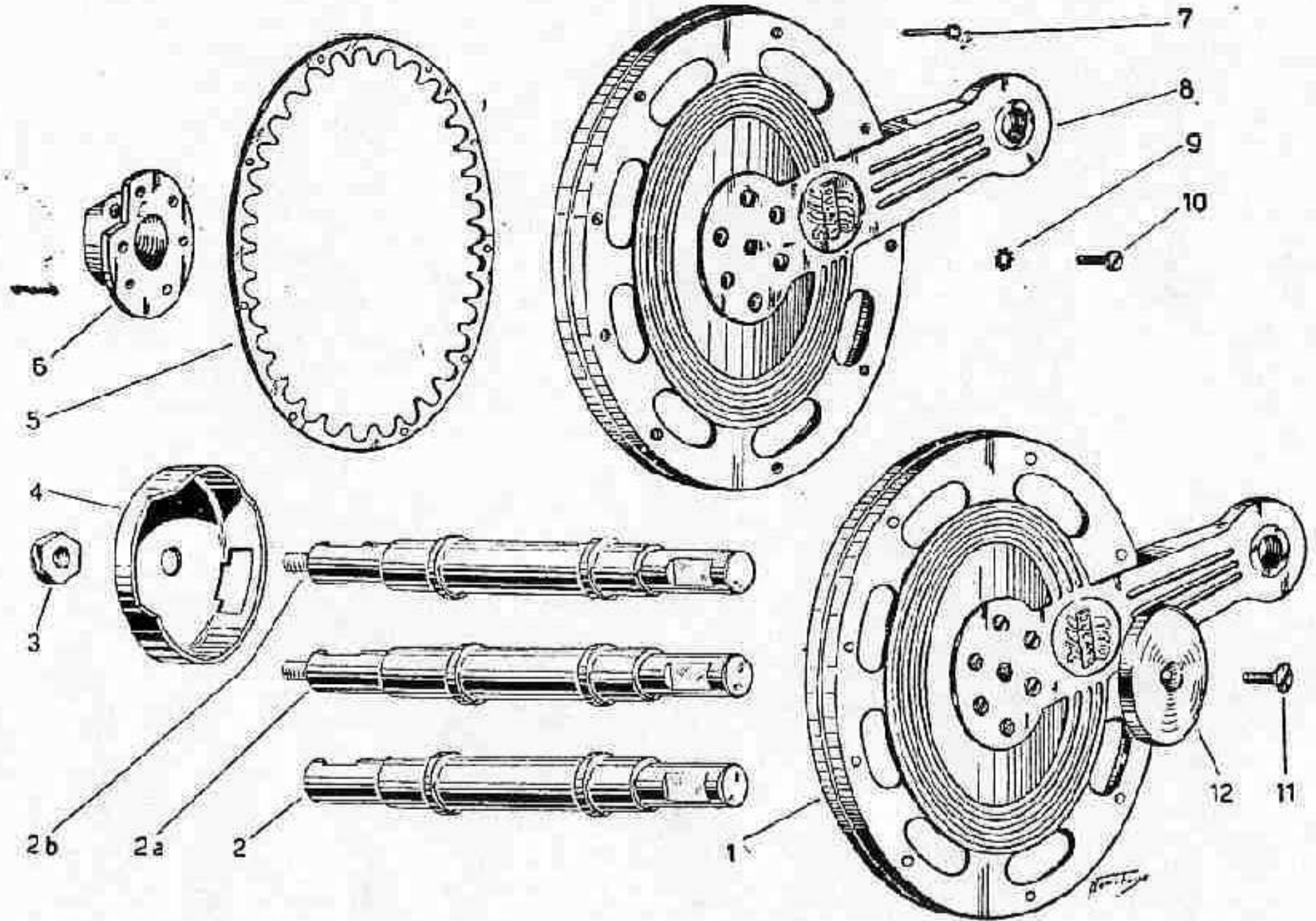


## Groupe 1 bis - Assembly Group 1 bis

Repara I. files. B.	Pices I. - Part I.	DENOMINATION	COMPONENT	Validite - Validity	Q.te p. mot. I. per set.	Prix - Price
1	T50F.A41	Changement de vitesses à main complet	Hand gear complete . . . . .		1	
2	T50F.A42	Ecrou de 6 UNI 211 . . . . .	Hex nut 6 UNI 211 . . . . .		1	
253	T50F.A43	Joint de la bague pour axe commande vitesses . . . . .	Connection for shifting slide collar . . . . .		1	
254	T50F.A44	Fourchette . . . . .	Fork . . . . .		1	
5	T50F.A45	Ecrou de 4 UNI 211 . . . . .	Hex nut 4 UNI 211 . . . . .		1	
6	T50F.A46	Rondelle de 4,3 UNI 1734 . . . . .	Washer 4.3 UNI 1734 . . . . .		1	
7	T50F.A47	Vis de 4x14 UNI 1240 . . . . .	Screw TC 4x14 UNI 240 . . . . .		1	
8	T50F.A48	Vis de 4x10 UNI 1240 . . . . .	Screw TC 4x10 UNI 240 . . . . .		1	
509	T50F.A49	Demi collier de fixation . . . . .	Half sleeve collar . . . . .		3	
10	T50F.A40	Rondelle de 4,3 UNI 1734 . . . . .	Washer 4.3 UNI 1734 . . . . .		6	
11	T50F.A45	Ecrou de 4 UNI 211 . . . . .	Hex nut 4 UNI 211 . . . . .		3	
12	T50F.A50	Axe de commande . . . . .	Control rod . . . . .		1	
2513	T50F.A51	Poignée . . . . .	Knob . . . . .		1	



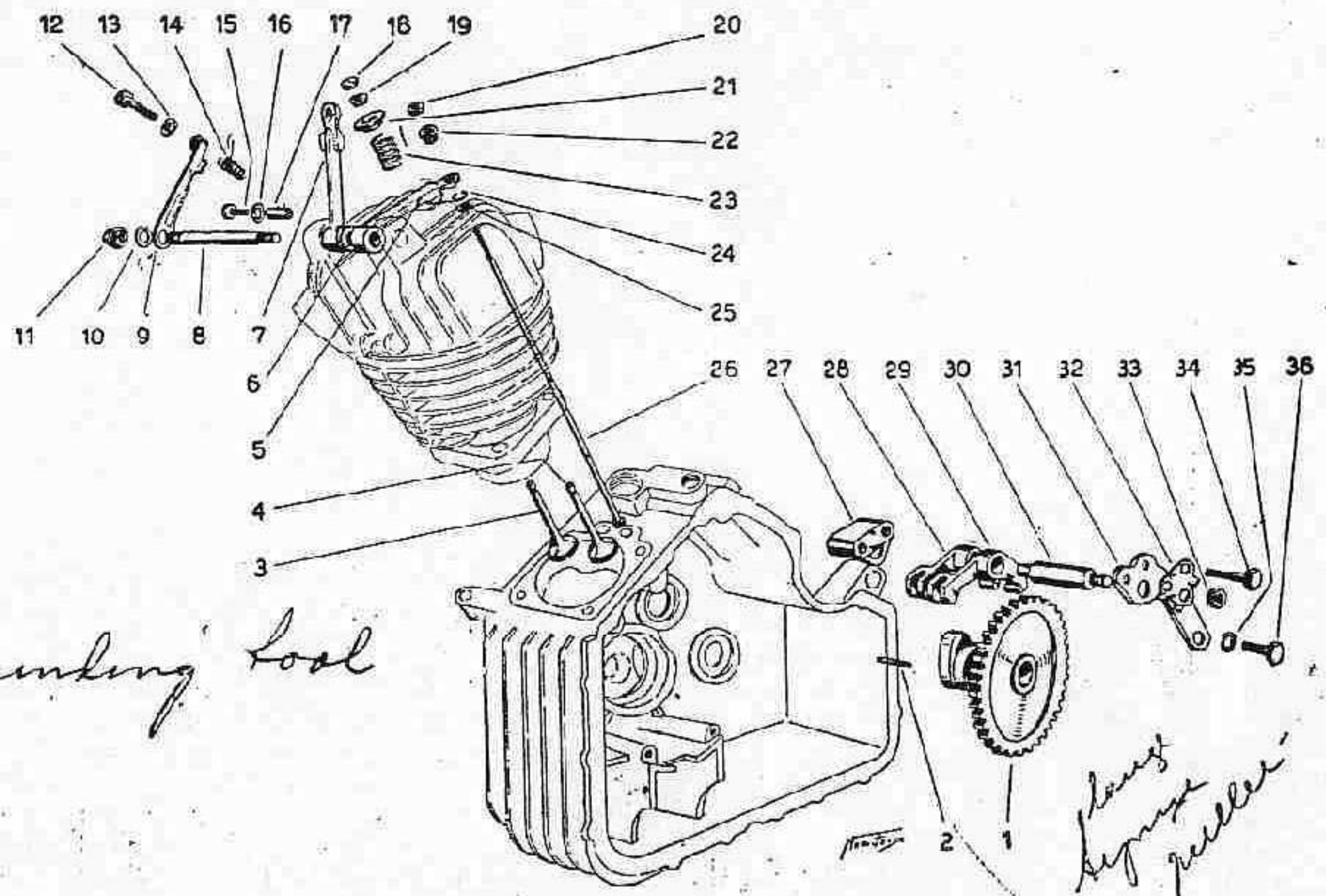
# Group 2 - Assembly Group 2



## Groupe 2 - Assembly Group 2

Copies N. Illus. E.	Pièce J. - Part I.	DENOMINATION	COMPONENT	Validité - Validity	Q.té p. mot. E. per set.	Prix - Price
1	T2.AP100	Plateau de pédalier avec denture (fixage pédalier 14×1,25)	Pedal crank, complete with toothed ring (pedal connection 14×1.25 M)		1	
	T50E.AP100	Plateau de pédalier avec denture (fixage pédalier $\phi$ 9/16" - 20 fil/1" - droite)	As above (pedal connection $\phi$ 9/16" - 20 fil/1" right)		1	
2	SM1/410	Arbre mouvement central pour changement à main	Central operating shaft for hand gear		1	
2a	SM/284	Arbre mouvement central spécial pour changement à pédale	Central operating shaft for pedal gear		1	
2b	T2.A470	Axe de pédalier pour changement à pédale	Central operating shaft normal for pedal gear		1	
3	T2.A72	Ecrou de 8 fixation A.71	Nut 8 MB		1	
4	T2.A71	Cloche du préselecteur	Gear selector drum		1	
5	T2.AP200	Denture complète	Inner toothed ring		1	
6	T2.AP10	Moyeu support pédale droite (ouverture goupille $\phi$ 9)	Crank support, right pedal (pin hole $\phi$ 9)		1	
	T50E.AP10	Moyeu support pédale droite (ouverture goupille $\phi$ 9,6)	Crank support, right pedal (pin hole $\phi$ 9.6)		1	
7	T2.AP101	Rivet de fixation denture	Rivet for securing inner toothed ring		9	
8	T2.AP300	Plateau de pédalier sans denture (fixation pédalier 14×1,25)	Pedal crank only, right (pedal conn. 14×1.25 M)		1	
	T50E.AP300	Plateau de pédalier sans denture (fixage pédalier $\phi$ 9/16" - 20 fil/1" - droite)	Pedal crank only, right (pedal conn. $\phi$ 9/16" - 20 fil/1" - right)		1	
9	T2.AP11	Rondelle dentelée $\phi$ 6,6	Notched lockwasher $\phi$ 6.6		5	
10	T2.AP12	Vis de fixation moyeu au support	Screws for securing pedal crank		6	
11	T2.AP21	Vis de fixation engoliveur	Screw for central crank cover		1	
12	T2.AP20	Enjoliveur couvre moyeu	Centre crank cover		1	

# Group 3 - Assembly Group 3



*Crankling Tool*

*lowest  
square  
puller*



## Groupe 3 - Assembly Group 3

Représ. I. Illus. I.	Pièce I. - Part. I.	DENOMINATION	COMPONENT	Validité - Validity	Quantité Q. per set.	Entr. - Pieces
1	60MLD	Culbuteur d'admission . . . . .	Timing Gear . . . . .	jusqu'au mot. 273345 to mot. 273345	1	
2	60MLD	Groupe distribution . . . . .	Timing Gear . . . . .		du mot. 273345 from motor 273345	1
3-4	T2.M3 T2.MC2	Aiguille arbre de distribution $\varnothing$ 3x17,8 Soupape . . . . .	Needle bearing for camshaft Valve . . . . .		19 2	
5	T2.MC1	Soupape . . . . .	Valve . . . . .	Supprimé demander précédent Not produced	—	
6	60ML.T1010	Culbuteur d'admission	Top inlet rocker		1	
7	60ML.T1008	Rondelle de latéral $\pm$ 0,5	Adjustment washer $\pm$ 0.5		4	
8	60ML.T1008/1	Rondelle de latéral $\pm$ 0,2	Adjustment washer $\pm$ 0.2		1	
9	60ML.T1009	Culbuteur supérieur d'échappement	Top exhaust rocker		1	
10	60ML.T1016	Pivot du culbuteur supérieur	Pin for above		1	
11	T50.MC21	Lever décompresseur	Throttle lever		1	
12	T2.A14	Rondelle élastique A 6,4 UNI 1751	Elastic washer A 6.4 UNI 1751		2	
13	60ML.T1017	Ecrou de 6	Nut 6 MA		2	
14	60ML.T1013	Vis de réglage gainé	Adjustment screw <i>don't use 12.</i>		1	
15	60ML.T1014	Ecrou de 5	Hex Nut 5 MA		1	
16	T50.MC25	Ressort décompresseur	Throttle spring		1	
17	T50.A101	Vis serre câble décompresseur	Screw for securing throttle conductor		1	
18	T2.MC13	Rondelle de latéral	Washer		1	
19	T50.A100	Tourillon fixe câble décompresseur	Tube for securing throttle conductor		1	
20	T2.MC6	Embout de soupape	Valve cap		2	
21	T2.MC5	Demi-dés	Valve collet		2	
22	T2.MK103	Ecrou de 4	Hex Nut 4 MA		2	
23	T2.MC4	Coupelle pour soupape	Valve retainer		2	
24	T2.MK301	Ecrou tringle de culbuteur	Thrust Nut for Valve tappet		2	
25	T2.MC3	Ressort soupape	Valve spring		2	
26	T2.MK303	Bague élastique	Spring ring		2	
27	T2.MK302	Rondelle inférieure de tringle	Thrust washer		2	
28	T2.MK301	Tringle de culbuteur	Tappet rod		2	

suite Groupe 3 - follows Assembly Group 3

Repère N. Illus. N.	Pièce I. - Part N.	DENOMINATION	COMPONENT	Validité - Validity	Q. le p. unit. K. per set.	Prix - Price
27	60ML.K1251	Support culbuteurs . . . . .	Rocker bearing . . . . .			
28	60ML.K1205	Culbuteur inférieur d'échappement . . . . .	Lower exhaust rocker . . . . .		1	
29	60ML.K1204	Culbuteur inférieur d'admission . . . . .	Lower inlet rocker . . . . .		1	
30	60ML.K1202	Pivot de culbuteur . . . . .	Rocker Pin . . . . .		1	
31	60ML.K1201	Plaquette porte culbuteur . . . . .	Rocker bearing plate . . . . .		1	
32	60ML.K1203	Plaquette de sûreté . . . . .	Safety Plate . . . . .		1	
33	T2.MK9	— . . . . .	— . . . . .	Supprime demander suivant	—	
34	T2.MK409	Ecrou de 5 . . . . .	Hex Nut 5 MA . . . . .	Not produced see follow	1	
35	60ML.K1252	Vis de 5x20 . . . . .	Screw TE 5 MAx20 . . . . .		2	
35	T2.M44	Rondelle élastique A 5.3 UNI 1751 . . . . .	Spring washer A 5.3 UNI 1751 . . . . .		1	
36	T2.M71	Vis de 5x13,5 . . . . .	Screw TE 5 MAx13.5 . . . . .		1	

*has 17 on 27*

*has 20 on 28*

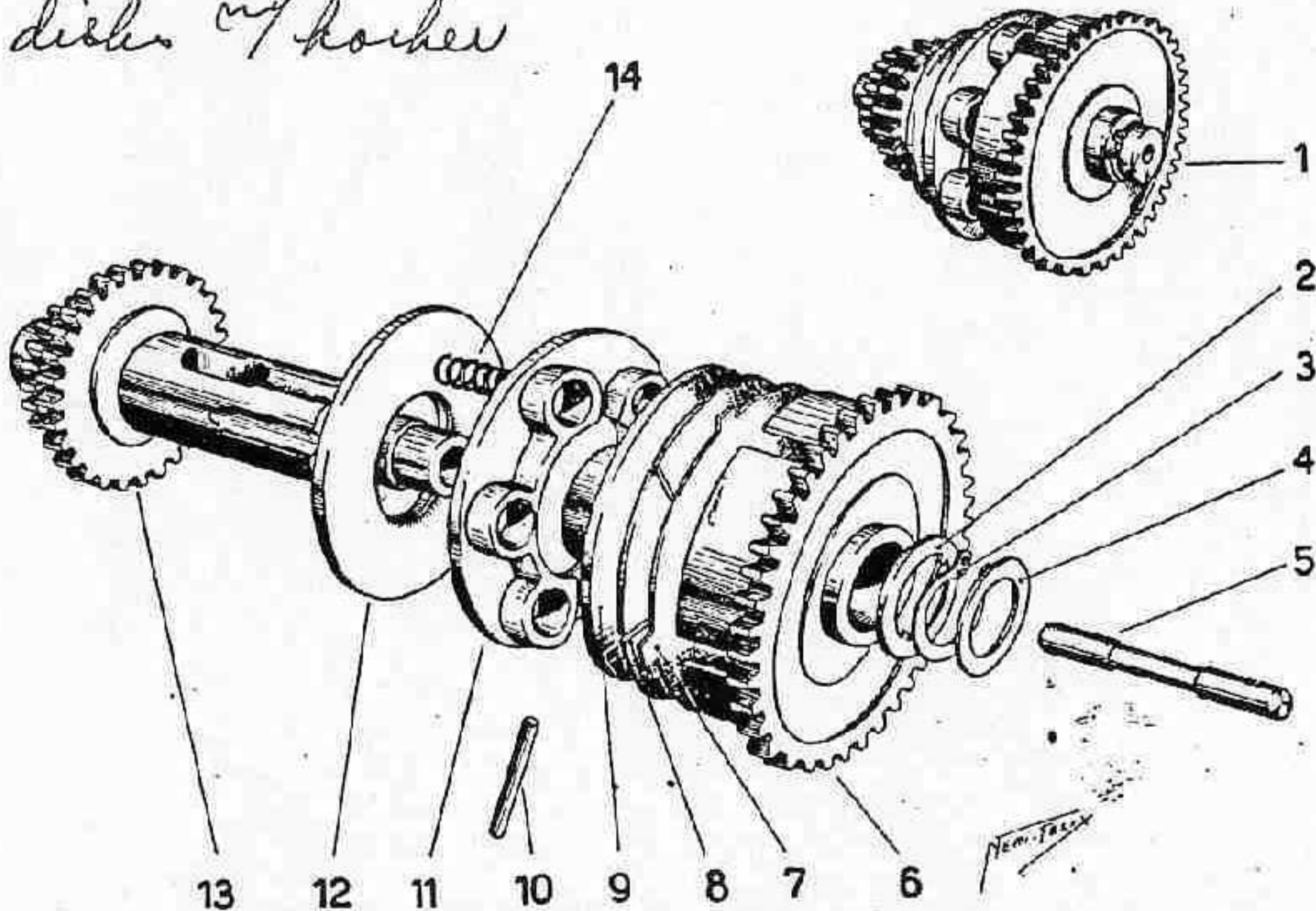
*has 8 on 29*

*has 20 on 31*

*has 3 on 32*

**Groupe 4 - Assembly Group 4**

*100 disles w/boiler*



## Groupe 4 - Assembly Group 4

Reper I. Illu. I.	Des I. - Int I.	DENOMINATION	COMPONENT	Validité - Validity	Qté p. mot. Q. per set.	Preis - Prices
1	T50.MF	Embrayage complet . . . . .	Clutch Assembly . . . . .	jusqu'au mot. 250499	1	
	T50.MF/1	Embrayage complet . . . . .	Clutch Assembly . . . . .	to mot. 250499		
	T50.MF/2	Embrayage complet . . . . .	Clutch Assembly . . . . .	jusqu'au mot. 273345	1	
	T2.MF9	Rondelle de butée . . . . .	Thrust washer . . . . .	du mot. 273348	1	
	T2.MF10	Circelips . . . . .	Spring ring . . . . .	from m. 273348	1	
	T2.M14	Rondelle de séparation galets . . . . .	Distance piece for rollers . . . . .		1	
	T2.M30	Tringle de commande débrayage . . . . .	Clutch operating rod . . . . .		2	
	T50.M21	Goupille du commande débrayage . . . . .	Clutch retaining pin . . . . .	jusqu'au mot. 350499	1	
	80VZ.FA52	Sphère 3/16" RIV 9015200H . . . . .	Sphere 3/16" . . . . .	to mot. 250500		
	T2.MF7	Cloche d'embrayage . . . . .	Primary drive gear . . . . .	from m. 250500	2	
	65M1.F7	Cloche d'embrayage . . . . .	Primary drive gear . . . . .	jusqu'au mot. 273345	1	
	60M1.F6	Disque entraineur . . . . .	Driving clutch disk . . . . .	to mot. 273345		
	60M1.F6	Disque entraineur . . . . .	Driving clutch disk . . . . .	du mot. 273348	1	
	60M1.F5	Disque entraîné . . . . .	Driven clutch disk . . . . .	from m. 273348		
7	60M1.F6	Disque entraineur . . . . .	Driving clutch disk . . . . .	jusqu'au mot. 250499	15	
	60M1.F6	Disque entraineur . . . . .	Driving clutch disk . . . . .	to mot. 250499		
8	60M1.F5	Disque entraîné . . . . .	Driven clutch disk . . . . .	jusqu'au mot. 250500	12	
	T50.MF5	Disque entraîné . . . . .	Driven clutch disk . . . . .	from m. 250500		
	60M1.F5	Disque entraîné . . . . .	Driven clutch disk . . . . .	jusqu'au mot. 250499	15	
				to mot. 250499		
				jusqu'au mot. 276999	12	
				from m. 276999		
				du mot. 277000	12	
				from m. 277000		

254  
 255  
 256  
 257  
 258  
 259  
 260  
 261  
 262  
 263  
 264  
 0-5  
 6  
 7  
 8

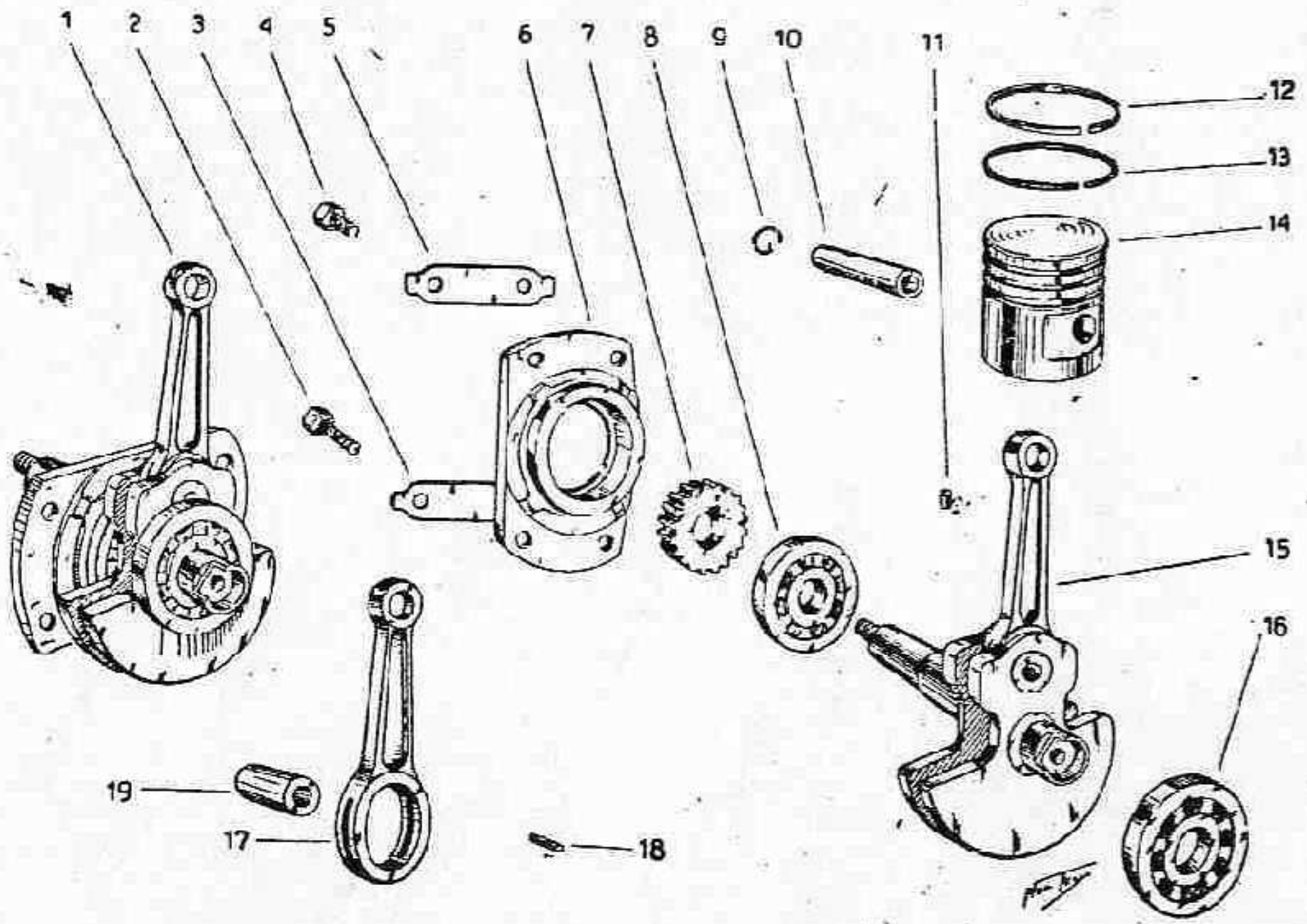


suite Groupe 4 - follows Assembly Group 4

Représ. N. Dés. N.	Pièce N. - Part N.	DENOMINATION	COMPONENT	Validité - Validity	Q.ité p. mot. E. per set.	Prix - Price
8	T2.MF3	Coupelle pousse disque . . . . .	Outer pressure plate . . . . .	jusqu'au mot. 250499 to mot. 250499	1	
	T50.MF2	Coupelle pousse disque . . . . .	Outer pressure plate . . . . .	du mot. 250500 from m.250500	1	
10	T2.MF4	Goupille pousse disque . . . . .	Clutch retaining pin . . . . .	jusqu'au mot. 250499 to mot. 250499	1	
	T50.MF3	Goupille pousse disque . . . . .	Clutch retaining pin . . . . .	du mot. 350500 from m.350500	1	
11	60M1.F11	Cage ressorts . . . . .	Spring retaining ring . . . . .	jusqu'au mot. 250499 to mot. 250499	1	
	T50.MF10	Cage ressorts . . . . .	Spring retaining ring . . . . .	du mot. 250500 from m.250500	1	
12	T50.MF11	Rondelle séparation . . . . .	Distance ring . . . . .	jusqu'au mot. 250499 to mot. 250499	1	
	T50.MF11/1	Rondelle séparation . . . . .	Distance ring . . . . .	du mot. 250500 from m.250500	1	
13	T2.MF1	Arbre d'embrayage . . . . .	Gear main shaft <i>has 3 spl.</i> . . . .		1	
14	60MLF12	Ressort embrayage . . . . .	Clutch spring . . . . .	jusqu'au mot. 250499 to mot. 250499	6	
	T50.MF9	Ressort embrayage . . . . .	Clutch spring . . . . .	du mot. 250500 from m.250500	6	



# Groupe 5 - Assembly Group 5

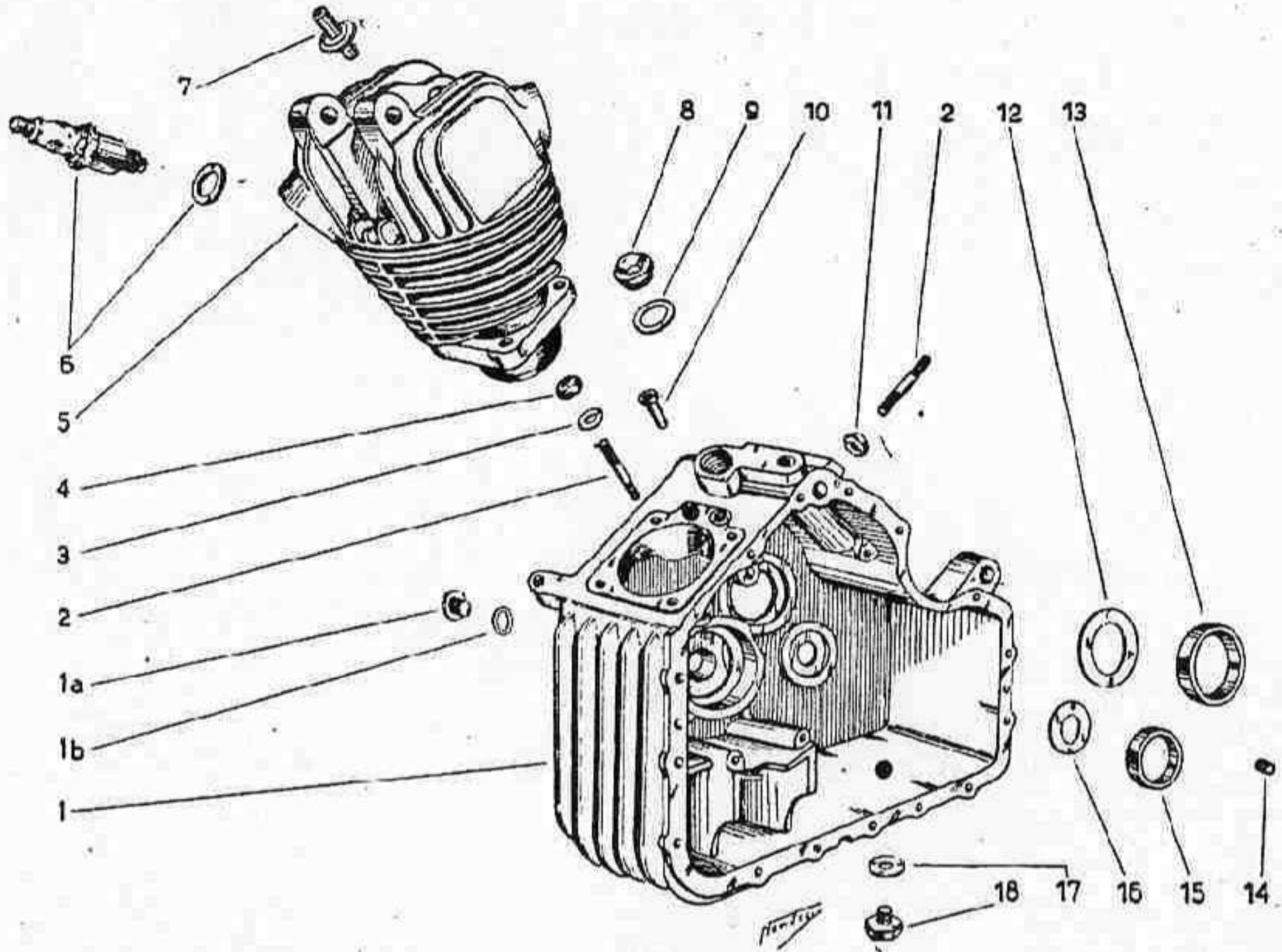


Groupe 5 - Assembly Group 5

MOPED-SPECIALIST

Repare E. Illus. E.	Pièce N. - Part N.	DENOMINATION	COMPONENT	Validité - Validity	Q. requ. - Q. reqd.	Prix - Price
1	T2.MI50	Groupe Vilebrequin complet avec roulement à billes, engrenage et support .	Driving shaft complete with connecting rod, ball bearings & timing gear . .		1	
2	T2.MI71	Vis de 5x13,5 . . . . .	Screws TE 5 MAx13.5 . . . . .		2	
3	T2.MI74	Plaque de sûreté support moteur inférieure . . . . .	Lower retaining plate . . . . .		1	
4	60ML158	Vis de 5x13,5 . . . . .	Screws TE 5 MAx11.5 . . . . .		2	
5	T2.MI73	Plaque de sûreté support moteur supérieure . . . . .	Top retaining plate . . . . .		1	
6	T2.MI70	Support arbre moteur . . . . .	Driving shaft bearing . . . . .		1	
7	T2.MI54	Engrenage . . . . .	Clutch sprocket <i>has 15 teeth</i> . . . . .		1	
8	T2.MI52	Roulement RIV 3 BE . . . . .	Clutch shaft ball bearing . . . . .		1	
9	T2.MI2	Arrêt axe de piston . . . . .	Clutch shaft Circlip . . . . .		2	
10	T2.MI1	Axe de piston . . . . .	Gudgeon Pin . . . . .		1	
11	T2.MI53	Clavette . . . . .	Dowel . . . . .		1	
12	T2.MI202	Bague de compression (sur demande plus 3/10 - 5/10 - 8/10 - 1mm) . . . . .	Bearing Circlip (on request oversizes plus 3/10 - 5/10 - 8/10 - 1mm) . . . . .		2	
13	T2.MI203	Segment racleur huile (sur demande plus 3/10 - 5/10 - 8/10 - 1mm) . . . . .	Oil control Ring (on request oversizes, plus 3/10 - 5/10 - 8/10 - 1mm) . . . . .		1	
14	T2.MI201	Piston moteur (sur demande plus 1/10 - 3/10 - 5/10 - 8/10 - 1mm) . . . . .	Piston (on request oversizes plus 1/10 - 3/10 - 5/10 - 8/10 - 1mm) . . . . .		1	
15	T2.MI100	Groupe Vilebrequin et embiellage . . . . .	Crankshaft complete . . . . .		1	
16	T2.MI51	Roulement RIV 3 AE ou RIV 2378 . . . . .	Ball Bearing RIV 3 AE or RIV 2378 . . . . .		1	
17	T2.MI121	Bielle . . . . .	Connecting rod . . . . .		1	
18	T2.MI103	Roulement RIV 91123252 . . . . .	Riv Bearing 91123252 . . . . .		25	
19	T2.MI104	Pivot de bielle . . . . .	Conn. Rod Pin . . . . .		1	

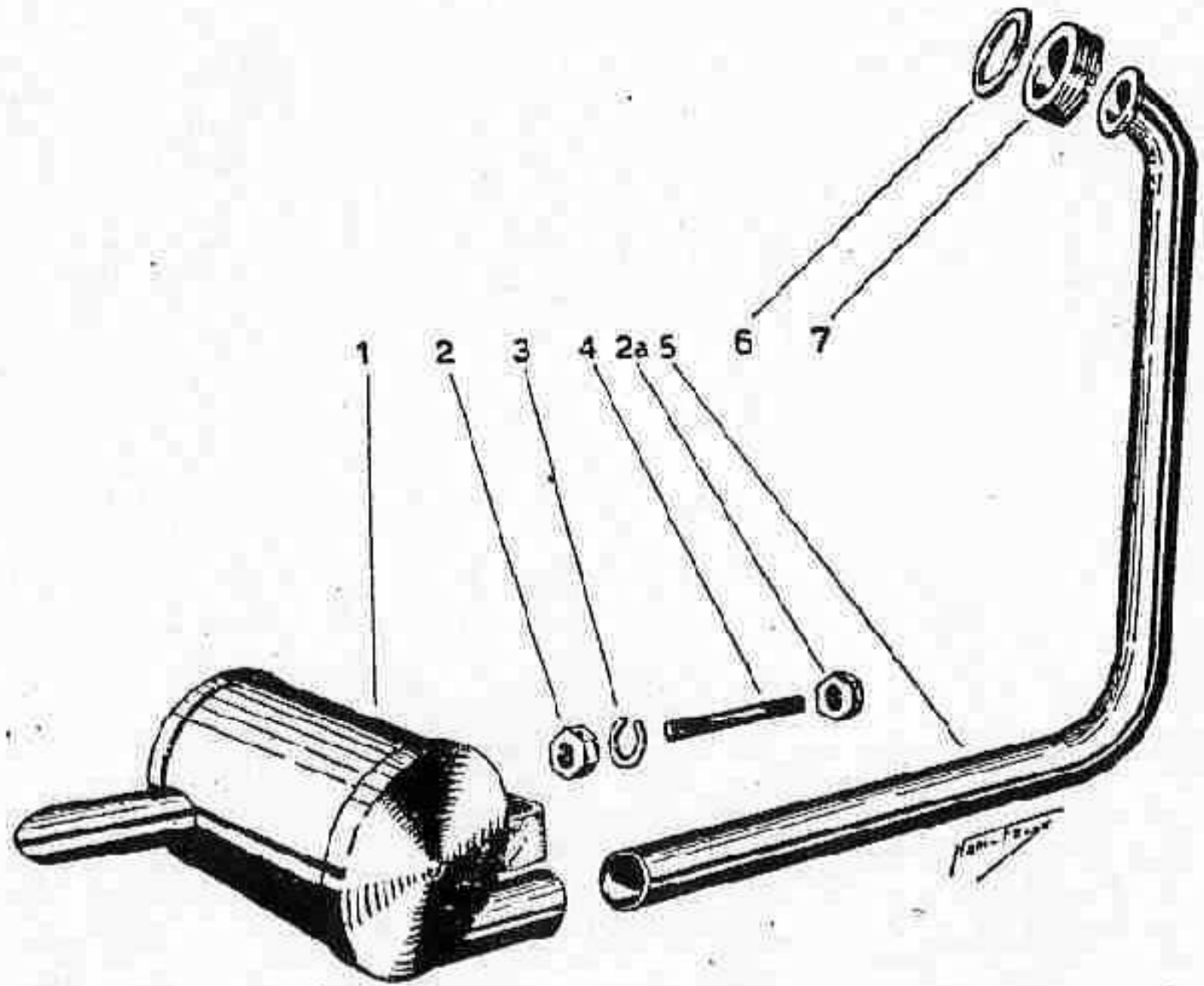
# Groupe 6 - Assembly Group 6



## Groupe 6 - Assembly Group 6

Repère S. Illus. I.	Pièce N. - Pièce D.	DENOMINATION	COMPONENT	Validité - Validity	Qté p. mat. N. par out.	Prix - Price
1	T50.MK400	Groupe carter complet avec rondelles, cages roulement galets et guide triangle culbuteur	Crankcase, complete with bearing races, washers and tappet guides		1	
1a	T2.MK13	Bouchon remplissage huile	Drain plug		1	
1b	T2.MK14	Joint bouchon remplissage	Drain plug washer		1	
2	T2.MK2	Goujon de 6x26	Stud 6 MAx26		8	
3	T2.M60	Rondelle de 6 UNI 1733	Washer 6 UNI 1733		4	
4	T2.A52	Ecrou de 6	Hex nut 6 MA		4	
5	T50.MC100	Groupe cylindre complet avec guides soupapes	Cylinder and head with valve guides		1	
6	T2.M30	Bougie avec joint Marelli TW 175 ou équivalente	Plug with Marelli gasket TW 175		1	
7	T50.MC101	Guide soupapes (sur demande plus 0,02 - 0,09 - 0,14)	Valve guide (on request oversizes plus 0,02 - 0,09 - 0,14)		2	
8	T2.MK6	Bouchon réglage fourchette	Plug for gear shift		1	
9	T2.MK31	Joint bouchon huile	Washer for oil filler plug		1	
10	T2.MK3	Guide triangle culbuteur (0,03 - 0,1 - 0,2)	Tappet guide (on request oversizes plus 0,03 - 0,1 - 0,2)		2	
11	T2.MK9	Ecrou de 6	Hex nut 6 MA		4	
12	T2.MK50	Rondelle de butée	End thrust washer		1	
13	T2.MK51	Cage roulement galets arbre moteur (sur demande plus 0,1)	Bearing race for lay shaft (on request oversizes plus 0,1)		1	
14	T2.MK42	Roulement RIV 91131051	Roller bearing RIV 91131051		26	
15	T2.MK41	Cage roulement galets arbre friction (sur demande plus 0,1)	Bearing race for clutch shaft (on request oversizes plus 0,1)		1	
16	T2.MK40	Rondelle de butée	End thrust washer		1	
17	T2.MK5	Joint bouchon de vidange	Crankcase drain plug washer		1	
18	T2.MK4	Bouchon de vidange	Crankcase drain plug		1	

# Groupe 7 - Assembly Group 7

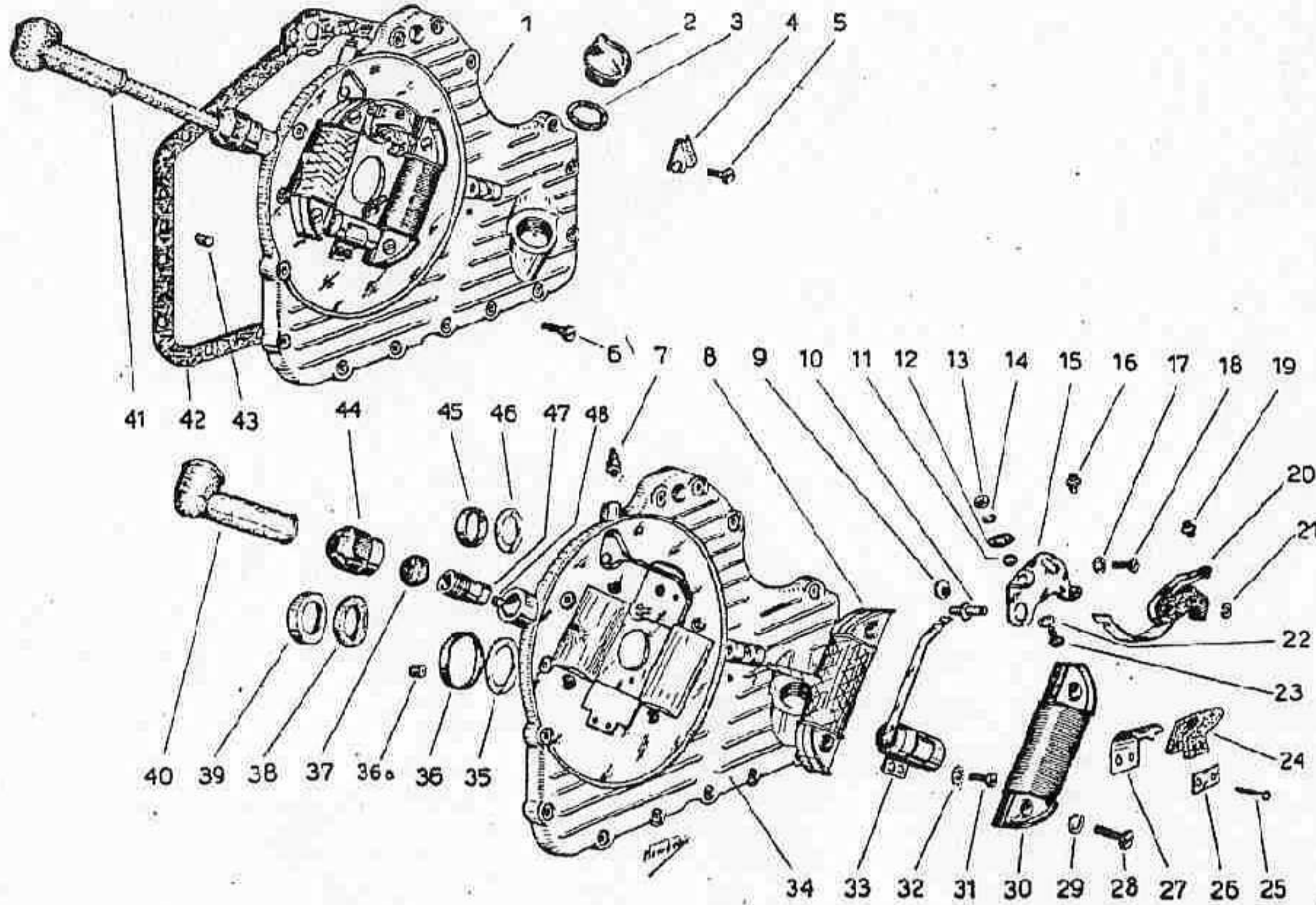




## Groupe 7 - Assembly Group 7

Registre N. List. N.	Pièce N. - Part N.	DENOMINATION	COMPONENT	Validité - Validity	Q.té p. mot. N. par set.	Prix - Price
1	T50.AM	Groupe silencieux complet . . . . .	Silencer . . . . .		1	
2	T2.MK9	Ecrou de 6 . . . . .	Hex Nut 6 MA . . . . .		2	
2*	T2.MK109	Ecrou de 6 . . . . .	Hex Nut 6 MA . . . . .		2	
3	T2.A44	Rondelle A 6,4 UNI 1751 . . . . .	Spring washer A 6.4 UNI 1751 . . . . .		2	
4	60M1.S56	Goujon fixation silencieux . . . . .	Stud bolt for fixing silencer . . . . .		2	
5	T50.AS1	Tube d'échappement . . . . .	Exhaust pipe . . . . .		1	
6	T2.A30	Rondelle . . . . .	Gasket . . . . .		1	
7	T2.AS2	Ecrou fileté pour serrage AS1 . . . . .	Ring nut for securing pipe to port . . . . .		1	

# Groupe 8 - Assembly Group 8



# Groupe 8 - Assembly Group 8 MOPED-SPECIALIST

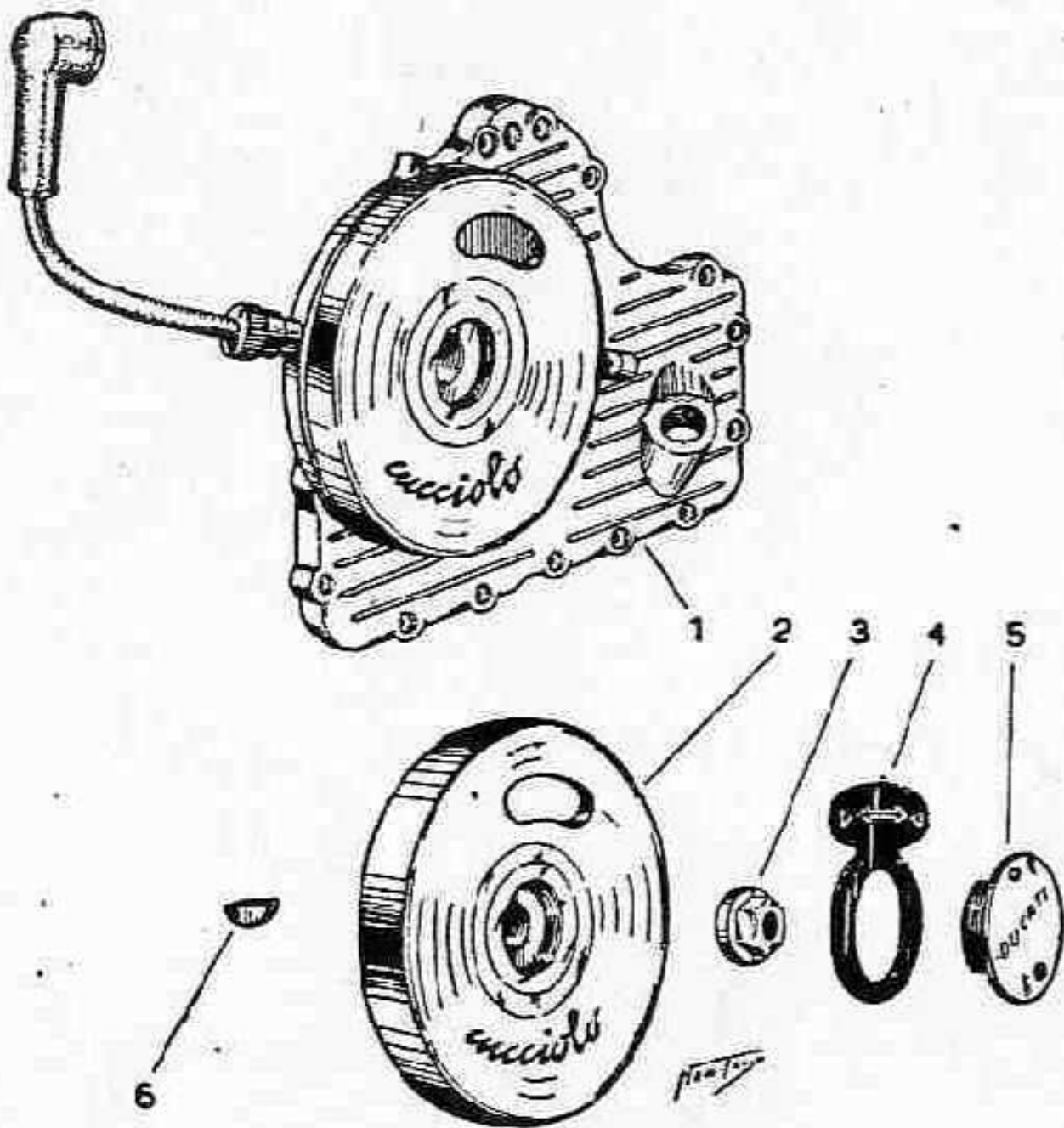
Requis I. Illus. 1.	Part II. - Part II.	DENOMINATION	COMPONENT	Validité - Validity	Q. en p. nat. B. per. nat.	Prix - Price
1	T20.MS	Groupe stator, complet, avec bobines, condensateur, marteau et câble	Contact breaker assembly, complete with coils, condenser		1	
2	T2.MK30	Bouchon remplissage huile	Oil level cap		1	
3	T2.MK31	Joint bouchon huile	Gasket for above		1	
4	T2.M5	Casse de fixation du fil d'éclairage	Retaining strap		1	
5	T2.AC205	Vis de 5x12	Screw TC 5 MAx12		1	
6	T2.AB10	Vis de 5x15	Screw TCO 5 MAx15		1	
7	T2.MS120	Prise lumière	Terminal for lighting circuit		13	
8	T2.MS500	Bobine allumage	Ignition coil		1	
9	T2.MS20	Pivot excentrique	Eccentric pin		1	
10	T2.MS210	Pivot du marteau	Breaker pin		1	
11	T2.MS305	Bague isolante	Insulated bushing		1	
12	T2.MS304	Rondelle isolante	Insulating washer		2	
13	T2.MS102	Ecrou de 3	Hex nut 3 MA		2	
14	T2.MS307	Rondelle élastique A 1,2 UNI 1751	Spring washer A 3,2 UNI 1751		1	
15	T2.MS300	Groupe plaquette mobile	Adjusting plate complete		1	
16	T2.MS320	Contact fixe	Fixed contact point		1	
17	T2.MS22	Rondelle $\varnothing 1-4,3$	Washer $\varnothing 1-4,3$		1	
18	T2.A90	Vis de 4x10	Screw TCC 4 MAx10		1	
19	T2.MS420	Contact mobile	Moving contact point		1	
20	T2.MS400	Groupe marteau	Moving contact complete		1	
21	T2.MS40	Rondelle Ideal AIV	Washer Ideal AIV		1	
22	T2.MS303	Rondelle $\varnothing 1-3,2$	Washer $\varnothing 1-3,2$		1	
23	T2.MS302	Vis de 3x10	Screw TE 3 MAx10		1	
24	T2.MS251	Feutre de glissement	Felt pad		1	
25	T2.MS254	Petit rivet de 2x10 UNI 748	Rivet 2x10 UNI 748		1	
26	T2.MS253	Plaquette pour feutre	Plate for Felt pad		2	
27	T2.MS252	Ressort presse-feutre	Felt spring		1	
28	T2.MS3	Vis de 4x20	Screw TO 4 MAx20		1	
29	T2.AB21	Rondelle élastique A 4,3 UNI 1751	Spring washer A 4,3 UNI 1751		4	
30	T2.MS600	Bobine d'éclairage	Lighting coil assembly		4	

suite Groupe 8 - follows Assembly Group 8

Requis N. Illus. E.	Pièce N. - Part N.	DENOMINATION	COMPONENT	Validité - Validity	Q. in p. mat. I. per vol.	Prix - Pr.
31	T2.MS33	vis de 4x7 . . . . .	Screw TCC 4 MA x 7 . . . . .			
32	T2.MS32	Rondelle dentée ext. $\phi$ 1=4.3 . . . . .	External toothed washer $\phi$ 1=4.3 . . . . .		2	
33	T2.MS31	Condensateur $\mu F$ 0.2 . . . . .	Capacitor $\mu F$ 0.2 . . . . .		2	
34	T2.MS200	Sous groupe couvercle Stator . . . . .	Side plate only . . . . .		1	
34	T50.MS220	Couvercle stator comprenant rondelles et cages . . . . .	Side plate with washers & rings . . . . .		1	
35	T2.MK40	Rondelle de butée . . . . .	Spring washer : . . . . .		1	
36	T2.MK41	Cage roulement galets arbre friction (plus 0,1) . . . . .	Bearing race for clutch shaft (plus 0.1)		1	
36	T2.MK42	Galet RIV 91131051 . . . . .	Dowel RIV 91131051 . . . . .		21	
37	T2.MS703	Rondelle caoutchouc . . . . .	Rubber grommet . . . . .		1	
38	T2.MS211	Rondelle arbre sortie moteur . . . . .	Gasket for lay shaft . . . . .		1	
39	T2.MS212	Couvercle . . . . .	Terminal bush . . . . .		1	
40	T2.MS701	Capuchon . . . . .	Cap . . . . .		1	
41	T50.MS700	Câble d'allumage . . . . .	Pickup lead complete . . . . .		1	
42	T2.M2	Joint couvercle stator . . . . .	Gasket for sideplate . . . . .		1	
43	T2.M1	Axe de centrage du couvercle . . . . .	Dowel . . . . .		2	
44	T2.MS702	Bouchon d'étanchéité . . . . .	Pickup lead holding ring . . . . .		1	
45	T2.MS203	Cage galets arbre moteur (plus 0,1) . . . . .	Bearing race for layshaft (sizes plus 0.1)		1	
46	T2.MS202	Rondelle de friction . . . . .	End thrust washer . . . . .		1	
47	T2.MS10	Bouchon câble allumage en bakélite . . . . .	Lighting coil bush . . . . .		1	
48	T50.MS82	Tube centrage câble . . . . .	Cable nipple . . . . .		1	



# Groupe 9 - Assembly Group 9

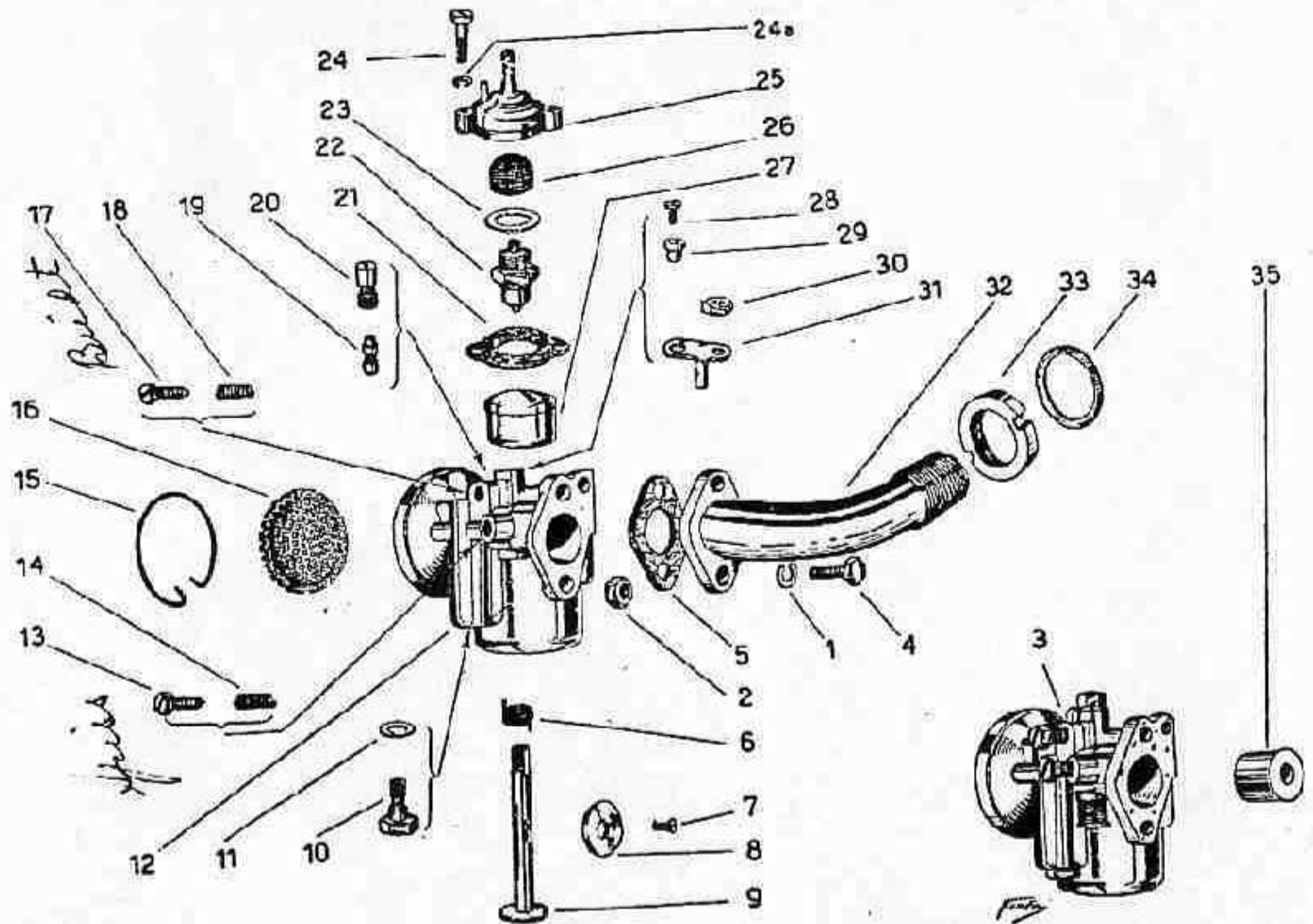




## Groupe D - Assembly Group D

Répare Illustr. N.	Pièce N. - Part N.	DENOMINATION	COMPONENT	Validité - Validity	Q. té p. mol. I. per set.	Prix - Price
1	T50.V	Groupe volant magnétique . . . . .	Flywheel assembly . . . . .		1	
2	T2.MV	Volant magnétique (rotor) . . . . .	Flywheel only . . . . .		1	
3	T2.M11	Ecrou de blocage du volant . . . . .	Holding nut for flywheel . . . . .		1	
4	T2.A10	Couvercle cache-poussière rotor . . . . .	Contact port cover . . . . .		1	
5	T2.A11	Vis fixation couvercle . . . . .	Cover plug . . . . .		1	
6	T2.M10	Clavette du volant, 2,5 × 3,7 UNI 99 . . . . .	Woodruff key 2,5.× 3.7 UNI 99 . . . . .		1	

# Groupe 10 - Assembly Group 10



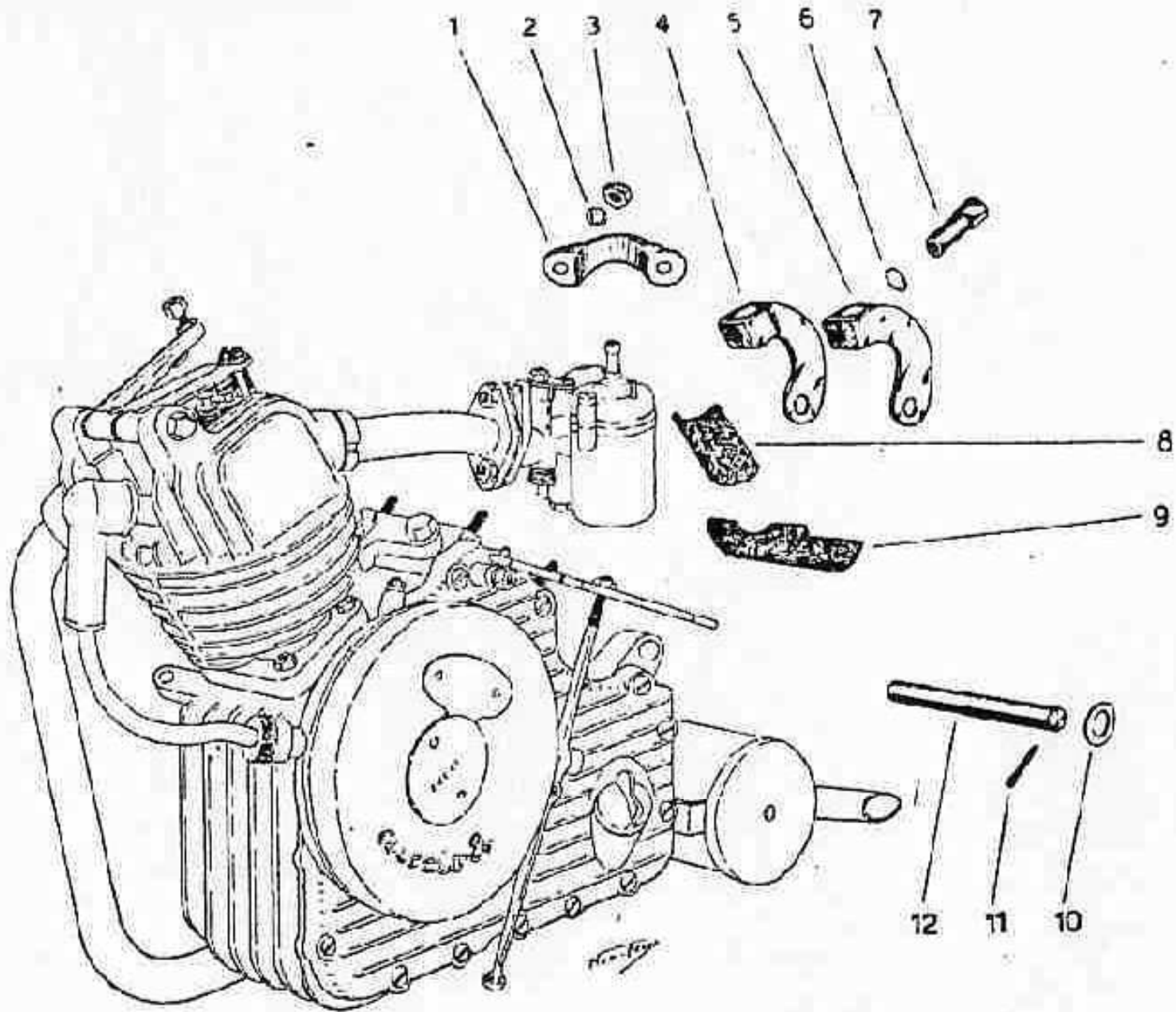
## Groupe 10 - Assembly Group 10

Repart I. Illustr. I.	Pièce I. - Part I.	DENOMINATION	COMPONENT	Validité - Validity	Qté p. mot. E. per set.	Prix - Price
1	T2.M44	Rondelle élastique A5,3 UNI 1751 . . . . .	Lockwasher A 5,3 UNI 1751 . . . . .		2	
2	T2.AB11	Ecrou de 5 × 4 . . . . .	Hex nut 5 MA × 4 . . . . .		2	
3	T50.M145	Carburateur complet Weber 14 MFC . . . . .	Carburettor body, complete Weber 14 MFC . . . . .		1	
4	T2.M43	Vis de 5 × 19 . . . . .	Screw TE 5 MA × 19 . . . . .		2	
5	60M1.T57	Plaquette garniture de la pipe au carbureteur . . . . .	Gasket . . . . .		1	
6	T2.W1174	Ressort rappel volet de gaz . . . . .	Throttle spring . . . . .		1	
7	T2.W1214	Vis de fixation volet de gaz . . . . .	Screw for carburettor butterfly . . . . .		1	
8	T2.W1321	Volet de gaz . . . . .	Throttle . . . . .		1	
9	T2.W1161a	Axe support volet de gaz complet . . . . .	Spindle for throttle . . . . .		1	
10	T2.W1156/65	Gicleur principal . . . . .	Main jet . . . . .		1	
11	T2.W1147	Joint garniture gicleur principal . . . . .	Gasket for main jet . . . . .		1	
12	T2.W1167	Corps du carburateur . . . . .	Carburettor body, bare . . . . .	jusqu'au mot. 270999 to mot. 270999	1	
	T50.W1167	Corps du carburateur . . . . .	Carburettor body . . . . .	du mot. 271000 from m. 271000	1	
13	T2.W1138	Vis de réglage mélange minimum air . . . . .	Idling mixture control screw . . . . .		1	
14	T2.W1173	Ressort vis réglage mélange minimum et réglage ralentie . . . . .	Loading spring for idling mixture and idling speed . . . . .		1	
15	T50.W1977	Dague élastique pour disque prise d'air . . . . .	Circlip for air intake disk . . . . .	jusqu'au mot. 270999 to mot. 270999	1	
16	T50.W1976	Disque prise d'air . . . . .	Air intake disk . . . . .	jusqu'au mot. 270999 to mot. 270999	1	
15-16	65M1.W1921a	Prise d'air . . . . .	Air intake . . . . .	du mot. 271000 from m. 271000	1	
17	T2.W1144	Vis de butée de ralentie . . . . .	Screw for idling speed . . . . .		1	
18	T2.W1172	Ressort réglage mélange minimum et réglage ralentie . . . . .	Spring for idling jet & idling speed control . . . . .		1	
19	T2.W1150	Gicleur minimum . . . . .	Idling jet . . . . .		1	
20	T2.W1151	Gicleur d'émulsion . . . . .	Brass cover screw for idling jet . . . . .		1	

suite Groupe 10 - follows Assembly Group 10

N <sup>o</sup> N. No. I.	Pièce I. - Part I.	D E N O M I N A T I O N	C O M P O N E N T	Validité - Validity	Q.té p. mot. N. per set.	Prix - Price
21	T2.W1146	Joint du couvercle de la cuve . . . . .	Gasket for cup cover . . . . .		1	
22	T2.W1154a	Pointeau complet . . . . .	Float valve, complete . . . . .		1	
23	T2.W1154	Joint du pointeau . . . . .	Gasket for float valve . . . . .		2	
24	T2.W1153	Vis de serrage couvercle de la cuve . . . . .	Screw for holding cup cover . . . . .			
24a	T50.W1906	Rondelle élastique pour vis serrage cou- vercle de la cuve . . . . .	Washer for above . . . . .		2	
25	T50.W1787a	Couvercle de la cuve . . . . .	Cup cover . . . . .		1	
26	T50.W1145a	Filtre arrivée essence . . . . .	Filter gauze . . . . .		1	
27	T2.W1158a	Flotteur complet . . . . .	Float, complete . . . . .		1	
28	T2.W1149	Vis serrage câble de gaz . . . . .	Locking screw for Bowden cable . . . . .		1	
29	T2.W1148	Axe pour fixation câble de gaz . . . . .	Terminal for throttle Bowden cable . . . . .		1	
30	T2.W557	Ecrou de blocage levier volet de gaz . . . . .	Locking nut for butterfly control lever . . . . .		1	
31	T2.WLP140	Butée de ralentie . . . . .	Butterfly control lever <i>see 18 on 31</i>		1	
32	T50.MA1	Pipe d'admission . . . . .	Induction pipe . . . . .		1	
33	T2.M41	Ecrou de blocage pipe d'admission . . . . .	Lock ring for induction pipe . . . . .		1	
34	T2.M40	Joint de la pipe d'admission . . . . .	Gasket for induction pipe . . . . .		1	
35	T50.SV/M17	Règulateur du Carburateur T50.M 46 . . . . .	Carburettor Governor T50.M 46 . . . . .			

# Group 11 - Assembly Group 11





## Groupe 11 - Assembly Group 11

Réf. I. Illus. N.	Pièce N. - Part. N.	DENOMINATION	COMPONENT	Validité e Validity	Qté p. mot. E. per set.	Prix - Price
1	T2.A50	Demi collier attache moteur au cadre .	Front down bar clamp . . . . .		1	
2	T2.A44	Rondelle élastique A 6,4 UNI 1751 . . . .	Locking washer A 6.4 UNI 1751 . . . . .		2	
3	T2.A52	Ecrou de 6 . . . . .	Hex nut 6 MA . . . . .		2	
4	T2.A40	Bride de fixation (droite) moteur au boitier pédalier . . . . .	Engine clamp, right side . . . . .		1	
5	T2.A41	Bride de fixation (gauche) moteur au boitier pédalier . . . . .	Engine clamp, left side . . . . .		1	
6	T2.A44	Rondelle élastique A 6,4 UNI 1751 . . . .	Locking washer A 6.4 UNI 1751 . . . . .		2	
7	T2.A45	Ecrou de blocage . . . . .	Engine clamp nut . . . . .		2	
8	T2.A61	Antivibrateur du cadre . . . . .	Antivibration packing for front bar . . . .		2	
9	T2.A60	Antivibrateur du boitier pédalier . . . .	Antivibration packing for motor cradle . . .		1	
10	T2.A42	Rondelle pour pivot . . . . .	Lock washer for pivot pin . . . . .		2	
11	T2.A43	Goupille A 1,5 x 15 UNI 1336 . . . . .	Split pin A 1.5 x 15 UNI 1336 . . . . .		2	
12	T2.A39	Tige articulation des brides . . . . .	Pivot pin for engine clamp . . . . .		1	

**Groupe 13 bis - Assembly Group 13 bis**

