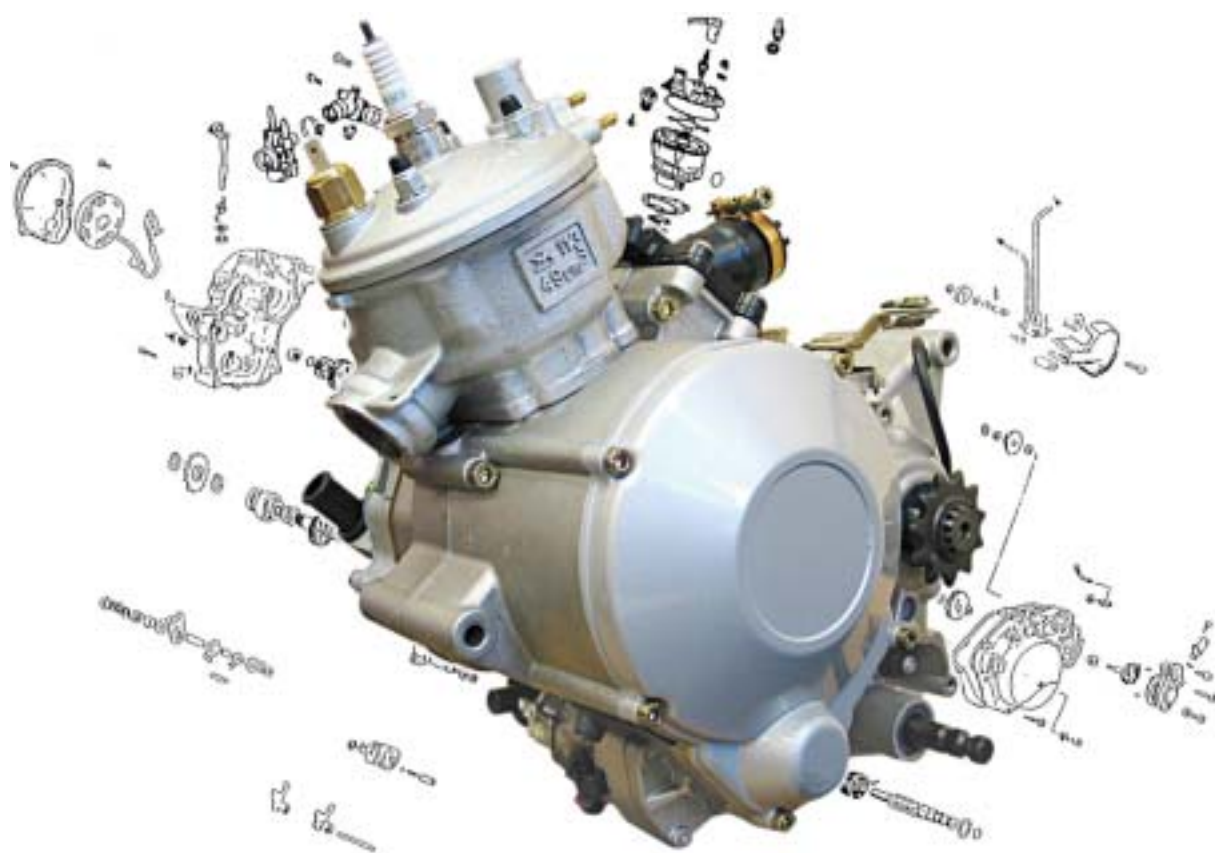


# DOCUMENTATION D'ATELIER



MOTEUR 50 cm<sup>3</sup>  
MULTI-VITESSES

**SOMMAIRE**

<b>SOMMAIRE .....</b>	<b>2</b>
<b>CARACTERISTIQUES .....</b>	<b>4</b>
Caractéristiques.....	4
Capacités.....	4
Marquage moteur.....	4
<b>POINTS PARTICULIERS IMPORTANTS.....</b>	<b>5</b>
Huile et carburant .....	5
<b>COUPLES DE SERRAGE.....</b>	<b>6</b>
Couples de serrage.....	6
<b>OUTILS SPECIAUX .....</b>	<b>7</b>
<b>DEMONTAGE .....</b>	<b>9</b>
Pose du moteur sur son support.....	9
Dépose du volant magnétique.....	9
Dépose de l'induit .....	10
Dépose du démarreur (selon modèle).....	10
Dépose du pignon de sortie de boîte de vitesses.....	10
Dépose du couvercle d'embrayage.....	11
Dépose de l'embrayage .....	12
Dépose des pignons d'embellage et d'arbre d'équilibrage.....	14
Dépose du raccord et du clapet d'admission.....	14
Dépose de l'ensemble culasse / cylindre.....	15
Dépose du piston.....	15
Dépose de la vanne thermostatique .....	16
Dépose de la sonde de température .....	16
Ouverture des carters moteur.....	17
Dépose de la boîte de vitesses et du système de sélection.....	18
Dépose d'un pignon de l'arbre primaire ou secondaire.....	20
Dépose de l'arbre d'équilibrage.....	21
Dépose de l'embellage.....	21
Contrôle de l'embellage.....	22
<b>REMONTAGE D'ELEMENTS SPECIFIQUES .....</b>	<b>23</b>
Pose des roulements d'embellage .....	23
Pose du joint d'étanchéité de sortie de boîte .....	24
Pose du joint d'étanchéité de l'arbre de sélection.....	24
Pose du joint d'étanchéité du levier d'embrayage .....	24
Pose de l'arbre d'équilibrage .....	25
Pose de l'embellage.....	25
Pose de la boîte de vitesses .....	25
Pose du demi carter gauche .....	27
Contrôle du piston.....	29
Contrôle des segments .....	29
Pose du piston.....	29
Pose du cylindre.....	30
Pose de la culasse.....	30
Pose du joint d'étanchéité côté droit .....	31
Pose des pignons d'embellage et d'arbre d'équilibrage .....	31
Pose de l'embrayage.....	33
Réglage du levier de commande de l'embrayage.....	35

## SOMMAIRE

Pose du système de lanceur (selon modèle) et du couvercle d'embrayage.....	35
Pose du volant magnétique .....	36
<b>INTERVENTIONS DIVERSES .....</b>	<b>37</b>
Dépose de la pompe à eau .....	37
Pose de la pompe à eau .....	37
Dépose de la pompe à huile et de ses pignons d'entraînement .....	38
Pose de la pompe à huile .....	38

## CARACTERISTIQUES

### CARACTERISTIQUES

#### Caractéristiques

<b>Moteur</b>	Monocylindre 2 temps à arbre d'équilibrage
Refroidissement	Liquide
Alésage x course	40,3 x 39 mm
Cylindrée	49,7 cm <sup>3</sup>
Puissance maxi	1,82 kW à 5250 tr/min
Régime de couple maxi	5250 tr/min
Boîte de vitesses	6 rapports
Embrayage	Multidisques à bain d'huile et commande manuelle
Pompe à huile	Mikuni ESOP-03
Bougie	NGK BR9ES
Volant magnétique	Ducati 85 W
Démarreur	Ducati
Carburateur	Dell'orto PHBN 12

#### Capacités

Boîte de vitesses	0,75 L SAE 10W30
-------------------	---------------------

#### Marquage moteur

Type moteur	AM6
-------------	-----

## POINTS PARTICULIERS IMPORTANTS

### POINTS PARTICULIERS IMPORTANTS

#### *Huile et carburant*

Ce moteur est conçu pour fonctionner avec du carburant **sans plomb** 95 ou 98 exclusivement

L'huile à utiliser pour le graissage séparé est de l'huile Esso 2T Spécial préconisée par le constructeur

#### **Nota :**

L'essence est un produit extrêmement inflammable, ne pas fumer dans la zone de travail et éviter toute flamme ou étincelle

Travailler dans un local bien aéré et ventilé

## COUPLES DE SERRAGE

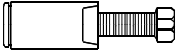

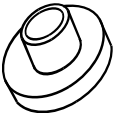
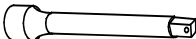
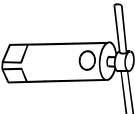
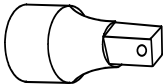
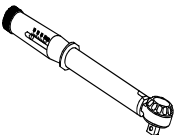

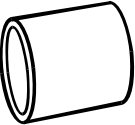
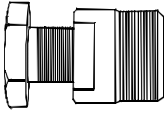

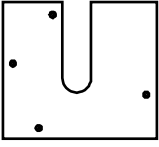

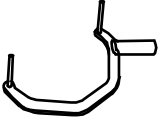
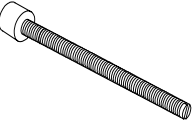
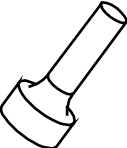
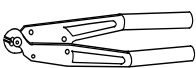
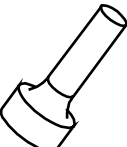
### COUPLES DE SERRAGE

#### Couples de serrage

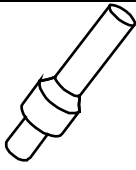
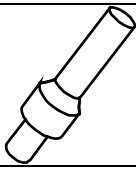

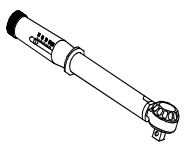
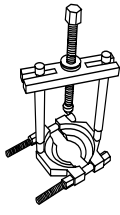

Culasse	1,8 m.daN
Carters	1,1 m.daN
Couvercle de transmission	1,1 m.daN
Pompe à eau	1,1 m.daN
Raccord d'admission	1,1 m.daN
Pignon de d'embellage	7,5 m.daN
Pignon d'arbre d'équilibrage	6 m.daN
Cloche d'embrayage	7,5 m.daN
Plateau de pression d'embrayage	0,5 m.daN
Contre écrou de butée d'embrayage	2,7 m.daN
Démarrreur	1,1 m.daN
Rotor	5,2 m.daN
Stator	0,3 m.daN
Couvercle de volant magnétique	0,4 m.daN
Bouchon de vidange de la boîte de vitesses	1,8 m.daN
Bougie	2,5 m.daN

## OUTILS SPECIAUX

### OUTILS SPECIAUX

	N° d'outil	Désignation	Utilisé avec				
	64706	Outil d'extraction et ouverture carter	Plaque ouverture carter + broche		752000	Pince pour jonc de piston	
	64710	Centrage épaulé	64706		752235	Rallonge 1/2	69802 ou 753977
	64765	Support moteur	Adaptation pour support moteur		752236	Réducteur 1/2-3/8	69802 ou 753978
	68994	Clé dynamométrique couple de 8 N.m à 54 N.m	Allonge 752235 réducteur 752236		752237	Clé réglable à ergots	
	69098	Embout de protection gros modèle	754003		753411	Arrache volant	68007
	69104	Ecrou à broche	750069 + 64711 + 64712 + 64754		753708	Plaque d'ouverture carter	64706
	69117	Pince à circlips extérieur			753709	Adaptation support moteur	
	750069	Broche Ø10 pas 125	69104		753726	Poussoir joint à lèvres d'embellage côté transmission primaire	
	750539	Pince à colliers clic			753728	Poussoir joint à lèvres arbre de sélection	

## OUTILLAGES

	753729	Poussoir joint à lèvres pompe à eau	
	753730	Poussoir joint à lèvres levier d'embrayage	
	753731	Outil d'immobilisation de l'embrayage	
	753977	Clé dynamométrique couple de 30 N.m à 150 N.m	Allonge 752235 réducteur 752237
	755585	Outil de dépose des roulements	
	755813	Clé mâle de sécurité de boîte à clapet	

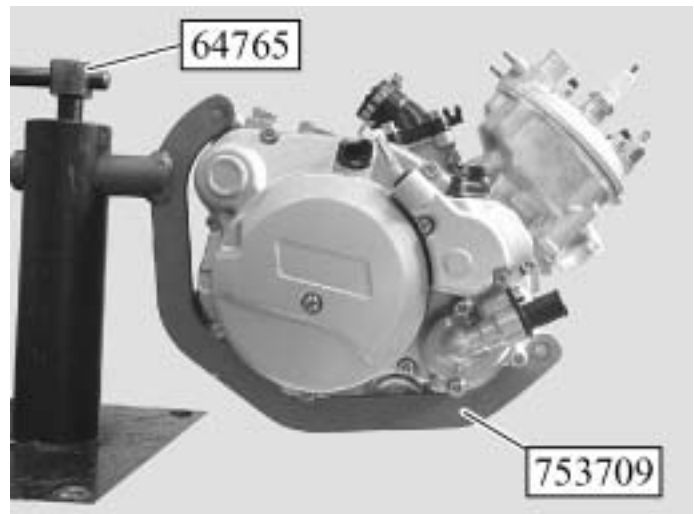


## DEMONTAGE

### DEMONTAGE

#### *Pose du moteur sur son support*

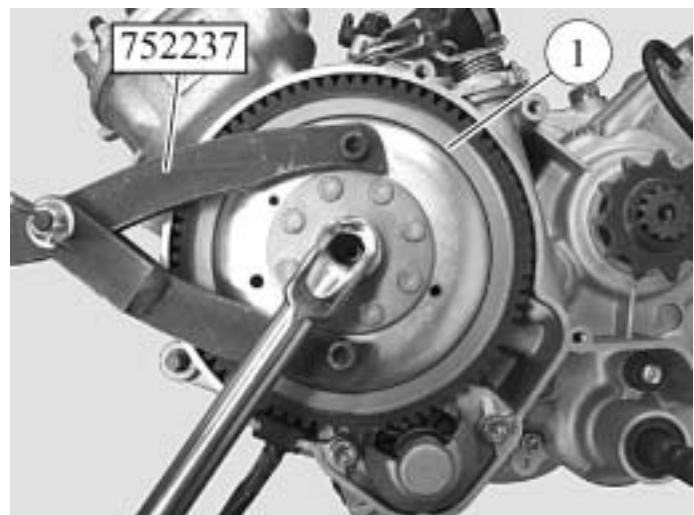
- Poser le moteur sur l'adaptation réf. 753709
- Immobiliser le moteur sur l'adaptation à l'aide de 2 goupilles élastiques
- Poser l'ensemble sur le support réf. 64765 serré dans les mâchoires d'un étau



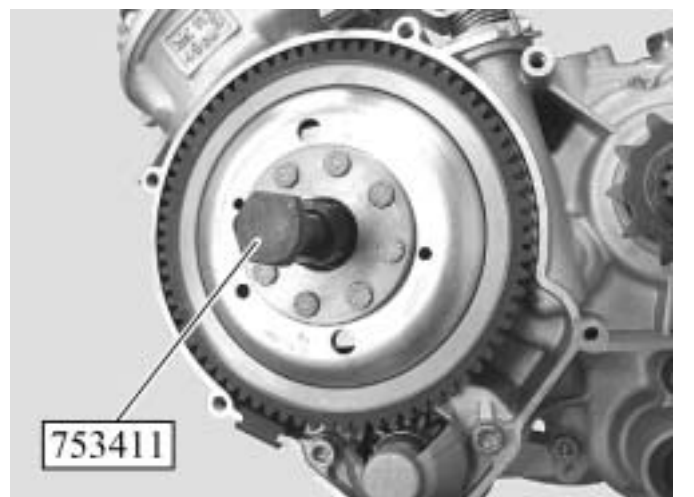
#### *Dépose du volant magnétique*

- Déposer le couvercle de volant magnétique
- Déposer le joint papier
- Immobiliser le rotor (1) avec la clé à ergots réf. 752237
- Déposer l'écrou

Selon modèle, le rotor fait fonction de couronne de démarreur



- Visser l'arrache volant réf. 753411 sur le rotor
- Immobiliser l'arrache volant et agir sur la vis de poussée jusqu'au décollement du rotor



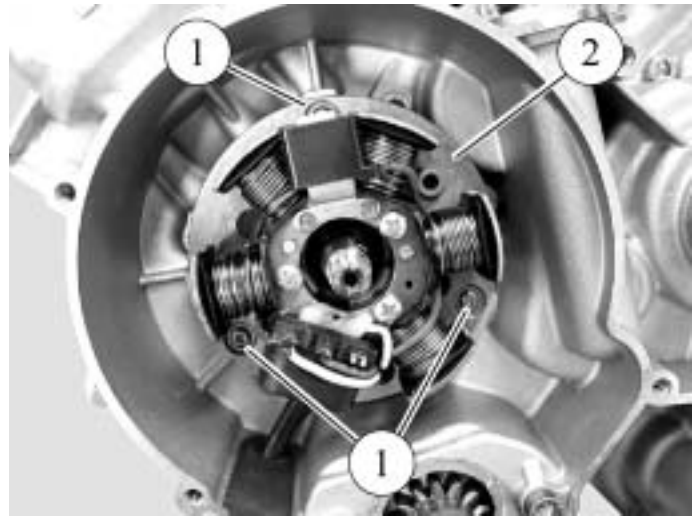
## DEMONTAGE

### Dépose de l'induit

- Déposer les 3 vis de fixations (1) de l'ensemble plaque stator et induit (2)
- Déposer l'ensemble plaque stator et induit

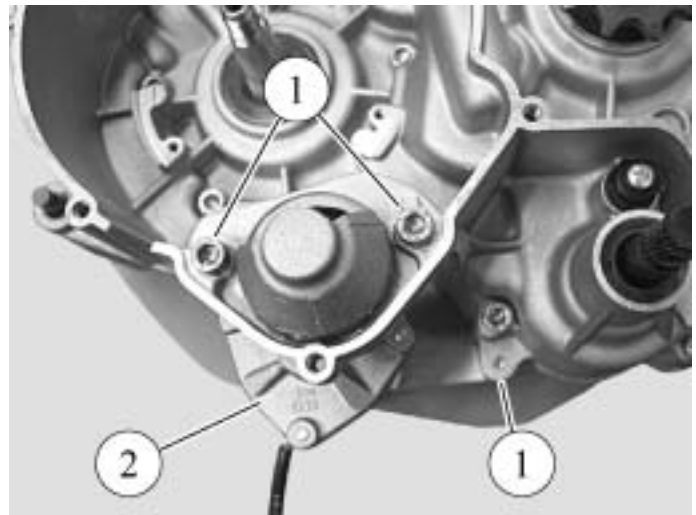
**Nota :** Il est conseillé de frapper les vis à l'aide d'un maillet et d'un chasse pour en faciliter le décollement

Les 3 vis doivent être remplacées à chaque dépose



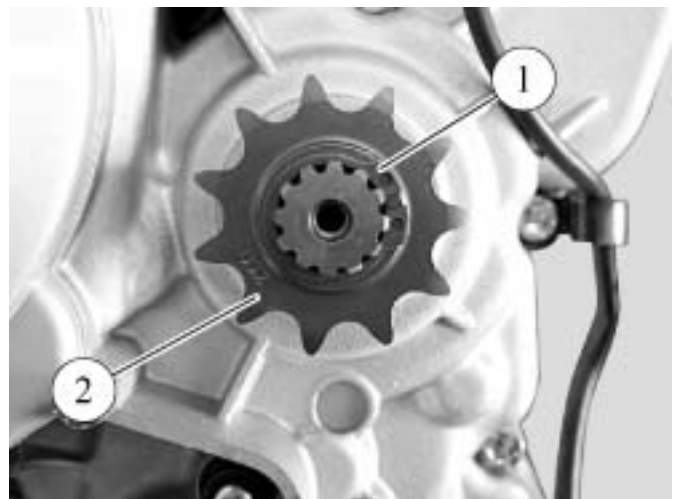
### Dépose du démarreur (selon modèle)

- Déposer les 3 vis de fixation (1) du démarreur (2)
- Déposer les 2 goupilles élastiques immobilisant le moteur sur l'adaptation
- Déplacer le moteur sur les guides de l'adaptation pour permettre la dépose du démarreur
- Reposer les 2 goupilles élastiques



### Dépose du pignon de sortie de boîte de vitesses

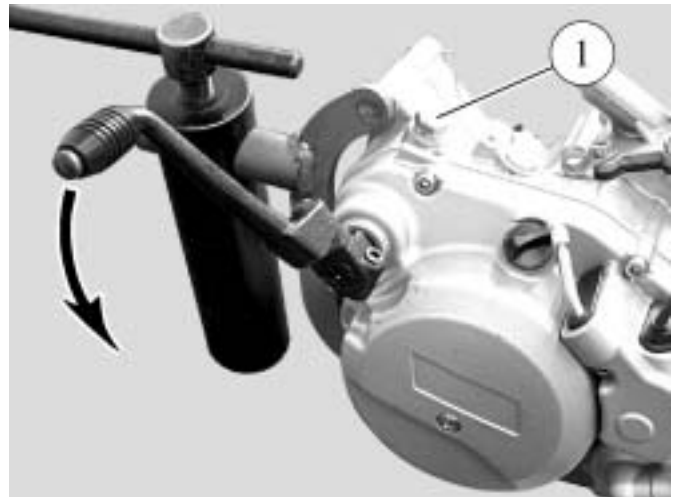
- Déposer le circlips (1) à l'aide de la pince réf. 69117
- Déposer le pignon (2)
- Déposer le second circlips



## DEMONTAGE

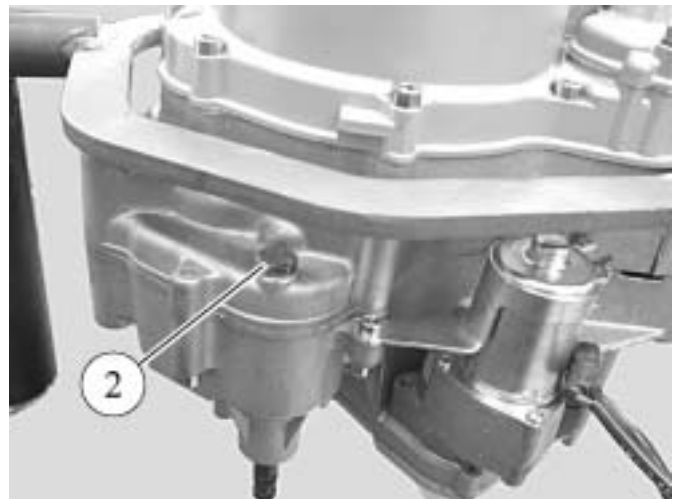
### *Dépose du couvercle d'embrayage*

- Déposer la vis de fixation de la pédale de kick (selon modèle)
- Actionner légèrement la pédale de kick et la maintenir en position
- Desserrer la butée (1) d'arbre de kick et relâcher la pédale de kick pour détendre le ressort
- Déposer la pédale de kick



**Nota :** Prévoir un récipient pour récupérer l'huile de boîte

- Déposer la vis (2) pour vidanger la boîte de vitesses



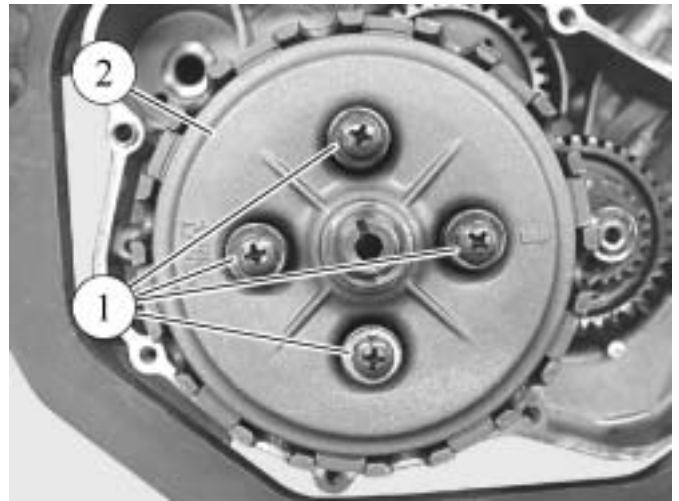
- Déposer les 8 vis de fixation du couvercle
- Déposer le couvercle
- Déposer les 2 cheminées de centrage et le joint papier



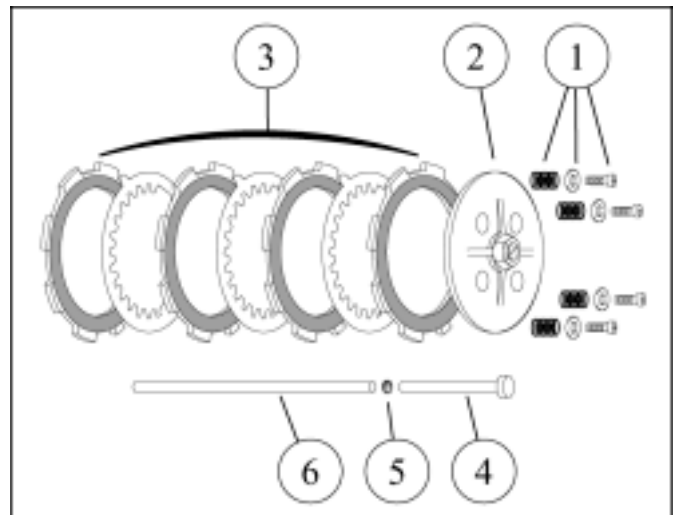
## DEMONTAGE

### *Dépose de l'embrayage*

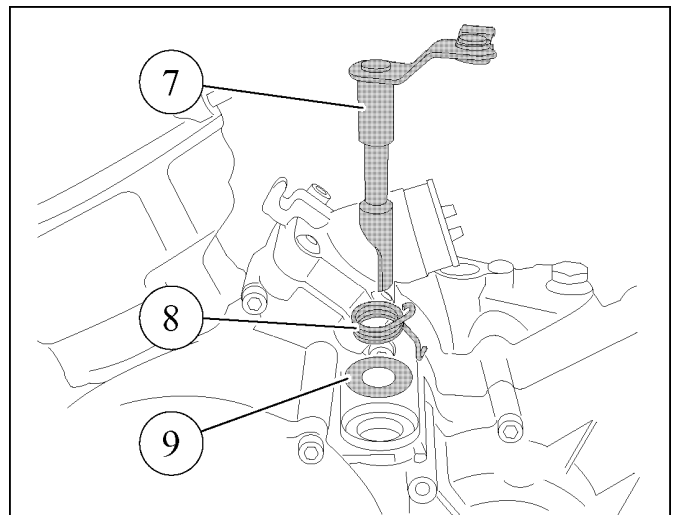
- Déposer les 4 vis et ressort (1) du plateau de pression (2)
- Déposer le plateau de pression



- Déposer l'ensemble (3) des 4 disques garnis et des 3 disques lisses
- Retirer de l'arbre primaire :
  - le poussoir (4)
  - la bille (5)
  - la tige de poussée (6)

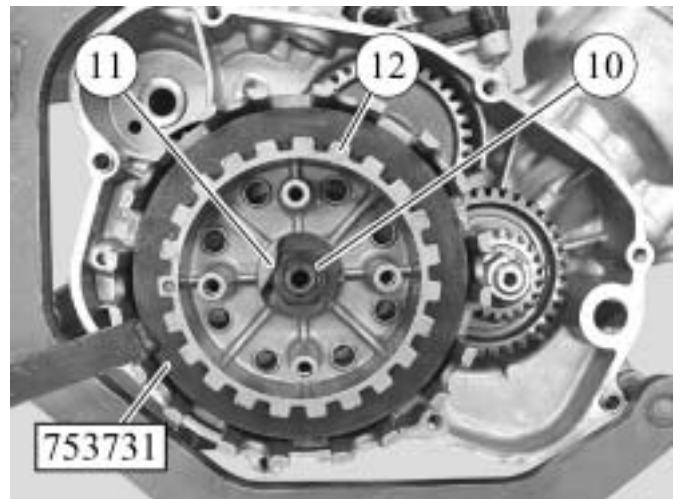


- Déposer le levier de commande d'embrayage (7) avec son ressort (8) et sa rondelle (9)

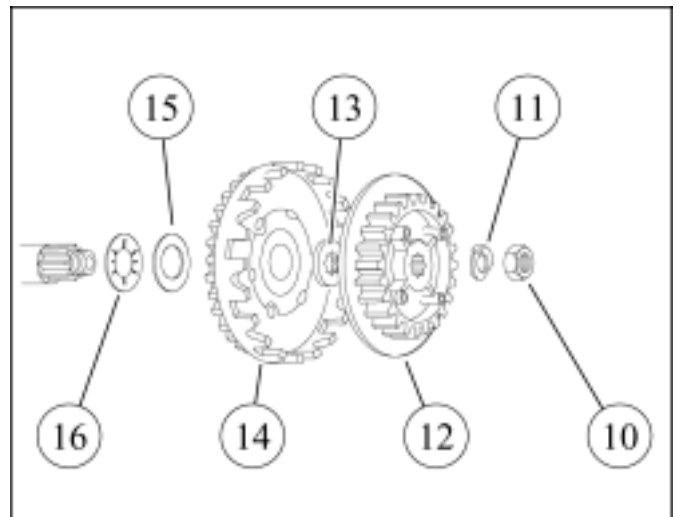


## DEMONTAGE

- Rabattre le frein de la rondelle (11) de l'écrou d'embrayage (10)
- Immobiliser la noix d'embrayage (12) à l'aide de l'outil réf. 753731
- Déposer l'écrou et la rondelle



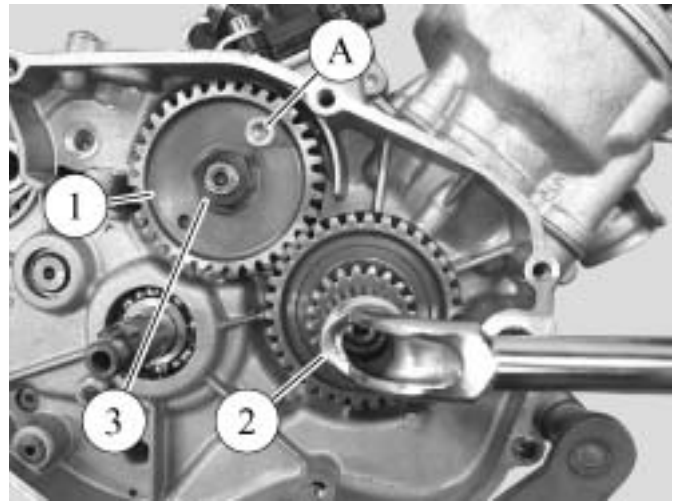
- Déposer la noix d'embrayage (12), l'entretoise cannelée (13), la cloche (14), la rondelle plate (15) et la rondelle conique (16)



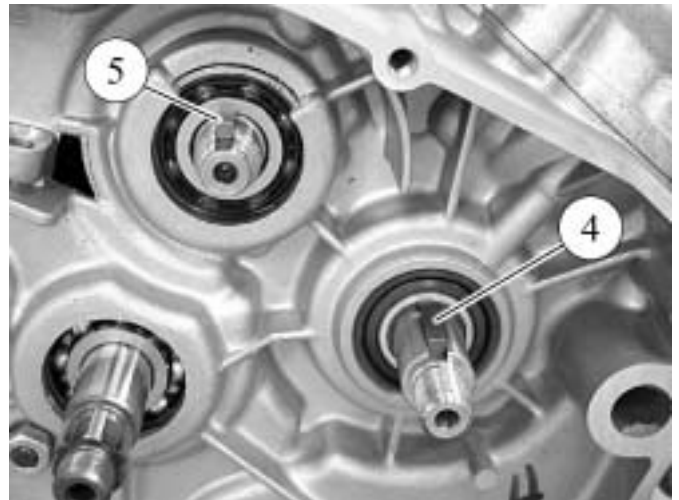
## DEMONTAGE

### Dépose des pignons d'embellage et d'arbre d'équilibrage

- Immobiliser l'arbre d'équilibrage à l'aide d'une vis (A) engagée dans un des perçages filetés
- Tourner le pignon (1) de l'arbre d'équilibrage pour amener la vis en appui sur une nervure du carter
- Déposer l'écrou d'embellage (2)
- Déposer l'écrou d'arbre d'équilibrage (3)



- Déposer les 2 pignons (20 et 34 dents) et la clavette (4) de l'embellage
- Déposer le pignon 34 dents et la clavette (5) de l'arbre d'équilibrage



### Dépose du raccord et du clapet d'admission

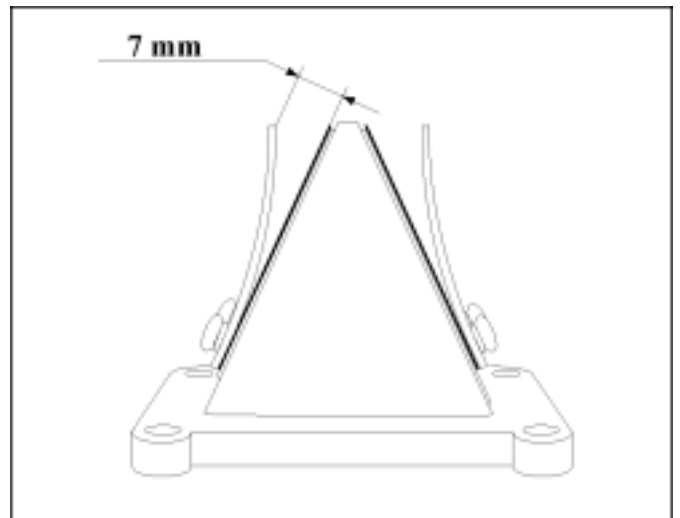
- Déposer les 4 vis du raccord d'admission dont 2 vis (1) avec la clé mâle de sécurité réf. 755813
- Déposer le raccord et le clapet d'admission



## DEMONTAGE

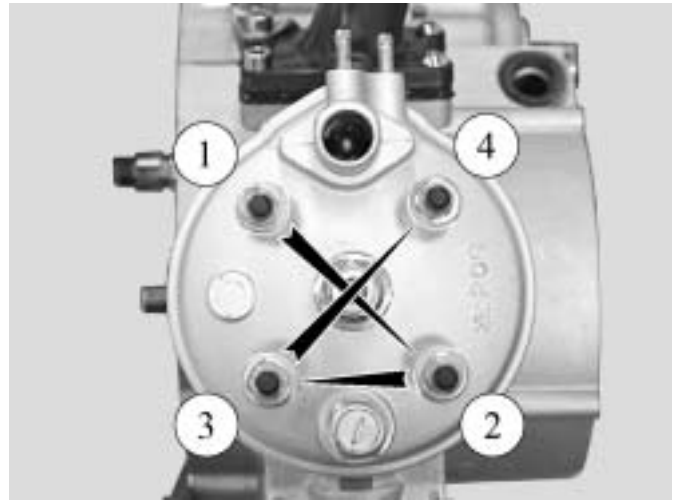
- Vérifier le parfait état des lamelles et du support de l'ensemble clapet

**Nota :** La position de la butée doit être à 7 mm du support de clapet



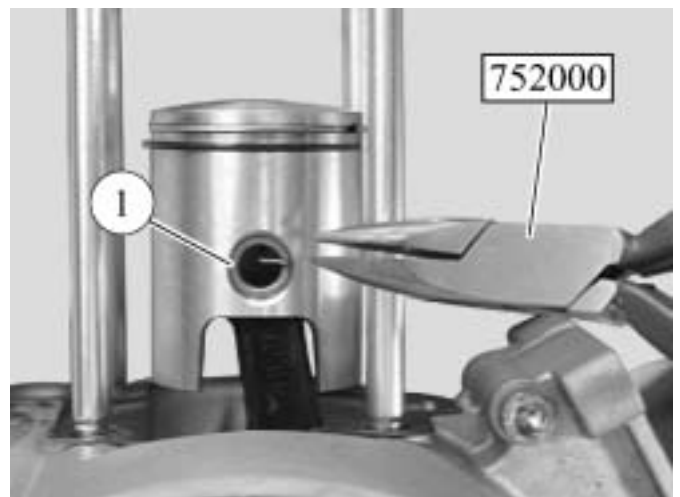
### Dépose de l'ensemble culasse / cylindre

- Déposer la bougie
- Desserrer dans l'ordre indiqué en 2 ou 3 passes les 4 écrous de fixation de l'ensemble culasse/cylindre
- Déposer les 4 écrous et rondelles
- Déposer la culasse et les 2 joints torique
- Déposer le cylindre et son joint d'embase



### Dépose du piston

- Déposer un des joncs (1) avec la pince réf. 752000
- Déposer l'axe de piston
- Déposer le piston
- Déposer la cage à aiguilles du pied de bielle

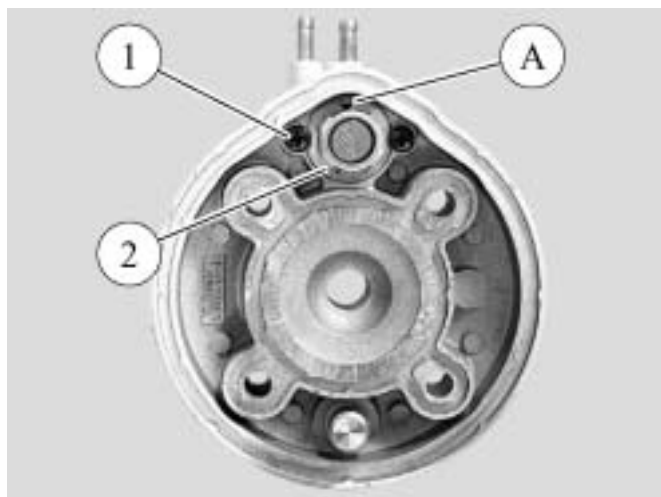


## DEMONTAGE

### *Dépose de la vanne thermostatique*

- Déposer les 2 vis (1) de la vanne thermostatique (2)
- Déposer la vanne thermostatique

**Nota :** Au remontage, veiller à positionner le perçage de dégazage (A) au point le plus haut



### *Dépose de la sonde de température*

**Nota :** L'étanchéité de la sonde de température moteur (1) est assurée par un joint métallique

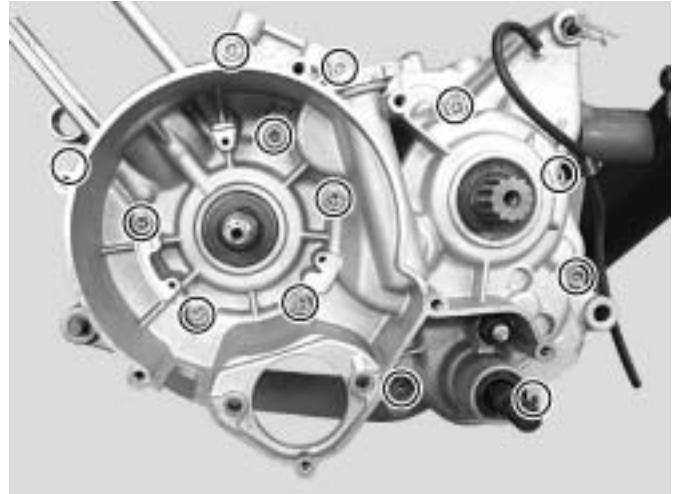




## DEMONTAGE

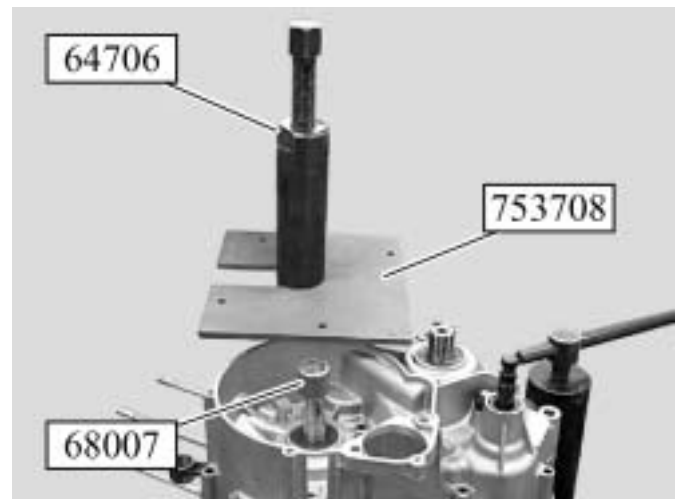
### *Ouverture des carters moteur*

- Déposer les 13 vis de fixation du carter gauche

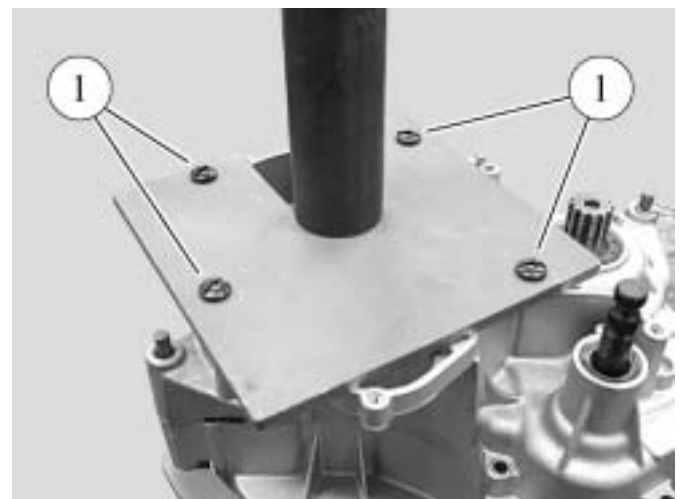


- Poser sur l'embellage l'embout de protection réf. 68007

- Poser sur le carter gauche l'outil réf. 64706 équipé de la plaque réf. 753708



- Fixer l'ensemble sur le carter à l'aide de 4 vis (1)  
- Déposer les 2 goupilles élastiques de l'adaptation support moteur  
- Serrer la vis centrale de l'outil jusqu'à la séparation des carters



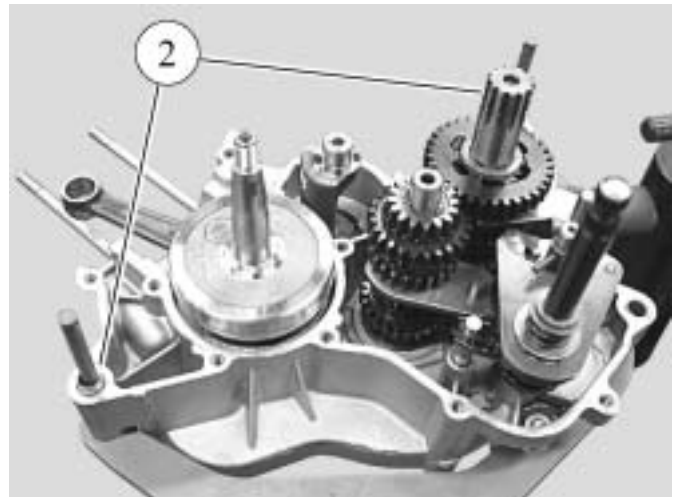
**Nota :** Lors de l'ouverture, afin que les 2 carters s'écartent parallèlement, à l'aide d'un maillet plastique, frapper alternativement les extrémités de l'arbre secondaire et de sélection de vitesses

## DEMONTAGE

- Déposer le carter gauche

**Nota :** Récupérer les rondelles de friction restées éventuellement collées par l'huile dans le carter gauche

- Déposer les 2 pions de centrage (2)  
- Reposer les 2 goupilles élastiques de l'adaptation support moteur

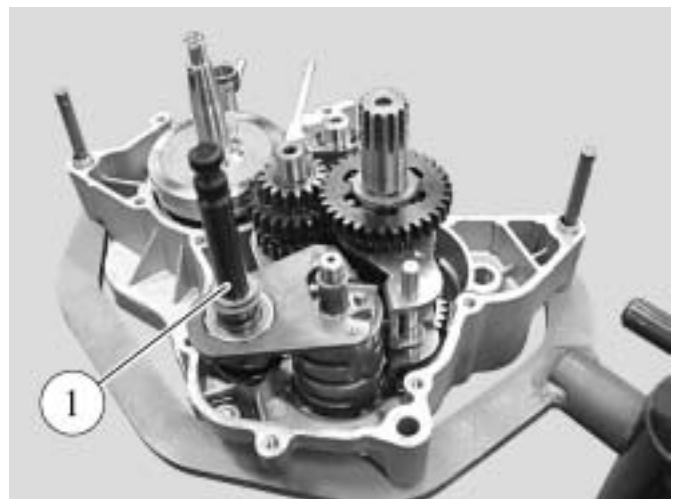


### Dépose de la boîte de vitesses et du système de sélection

- Positionner le barillet de sélection de manière à orienter la goupille mécanindus en regard de l'axe des fourchettes de l'arbre secondaire



- Déposer l'arbre de sélection (1) équipé de ses 2 rondelles de friction

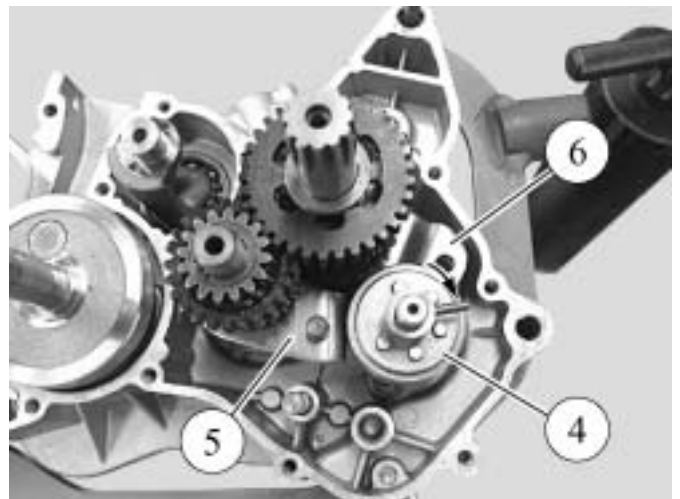


## DEMONTAGE

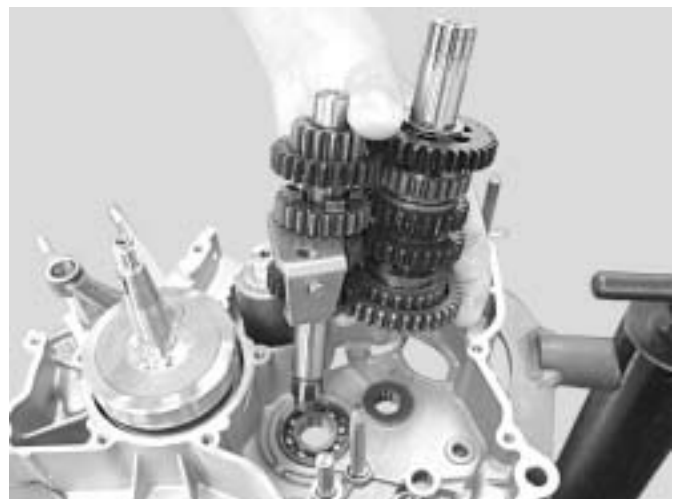
- Déposer l'axe des fourchettes (2) de l'arbre secondaire
- Déposer la fourchette supérieure (3) de l'arbre secondaire



- Tourner le barillet de sélection (4) pour faire descendre la fourchette (5) de l'arbre primaire dans la gorge inférieur du barillet
- Déposer le barillet de sélection
- Déposer la 2<sup>ème</sup> fourchette (6) de l'arbre secondaire

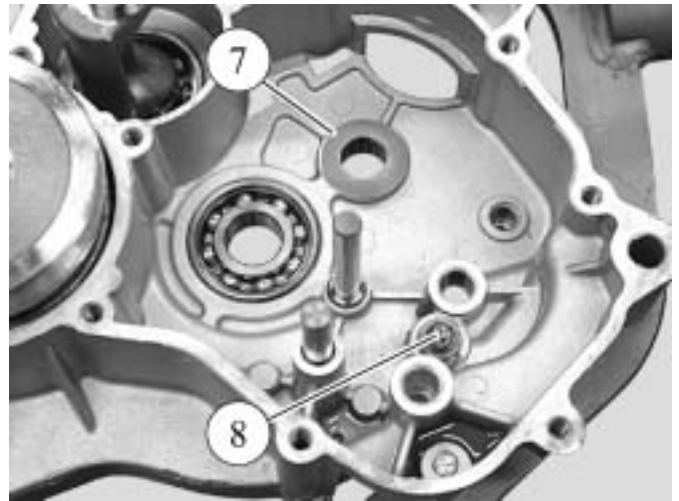


- Déposer en même temps l'ensemble arbre secondaire et arbre primaire équipé de sa fourchette



## DEMONTAGE

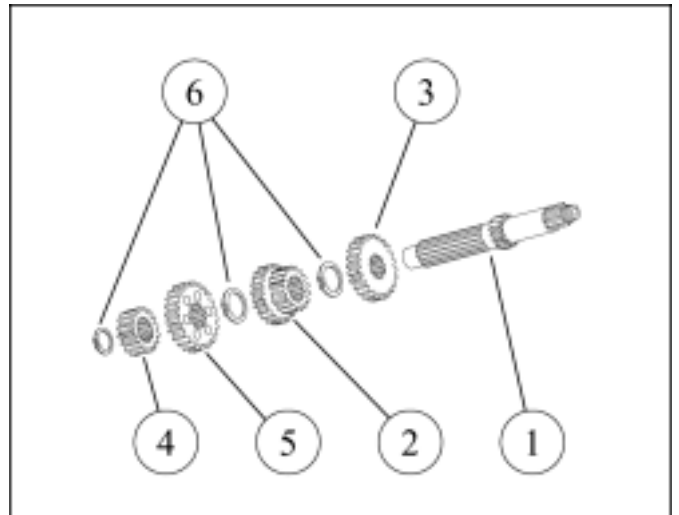
- Déposer la rondelle de friction (7) de l'arbre secondaire restée éventuellement collée par l'huile dans le carter droit
- Déposer la bille de verrouillage (8) et son ressort de poussée



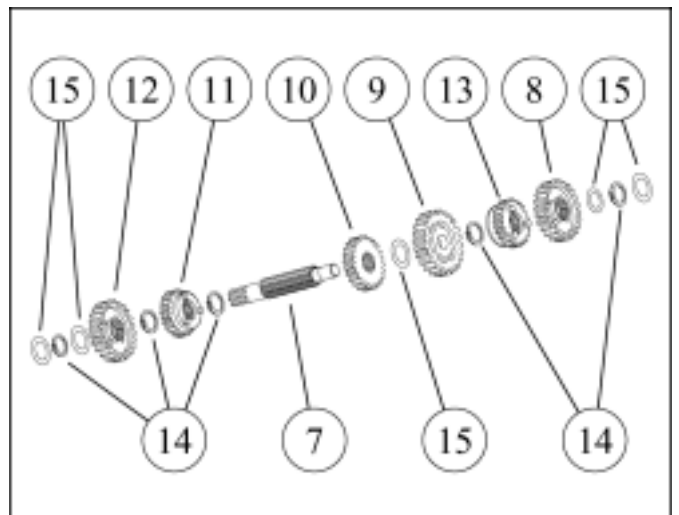
### Dépose d'un pignon de l'arbre primaire ou secondaire

- Déposer les circlips et les pignons à l'aide d'une pince à circlips réf. 69117
- A la repose, tenir compte de la position et du sens de montage de chaque pièce

1. Arbre primaire avec pignon de 1<sup>ère</sup>
2. Pignon de 3<sup>ème</sup> et 4<sup>ème</sup>
3. Pignon de 5<sup>ème</sup>
4. Pignon de 2<sup>ème</sup>
5. Pignon de 6<sup>ème</sup>
6. Circlips



7. Arbre secondaire
8. Pignon de 1<sup>ère</sup>
9. Pignon de 3<sup>ème</sup>
10. Pignon de 4<sup>ème</sup>
11. Pignon de 6<sup>ème</sup>
12. Pignon de 2<sup>ème</sup>
13. Pignon de 5<sup>ème</sup>
14. Circlips
15. Rondelle de friction

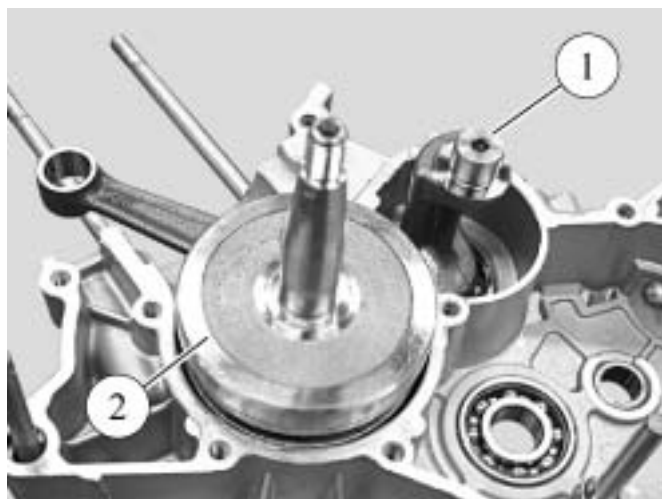


**Nota :** Lors du remplacement d'un pignon, il est conseillé de remplacer le pignon correspondant de l'autre arbre  
Les circlips doivent être remplacés à chaque dépose

## DEMONTAGE

### Dépose de l'arbre d'équilibrage

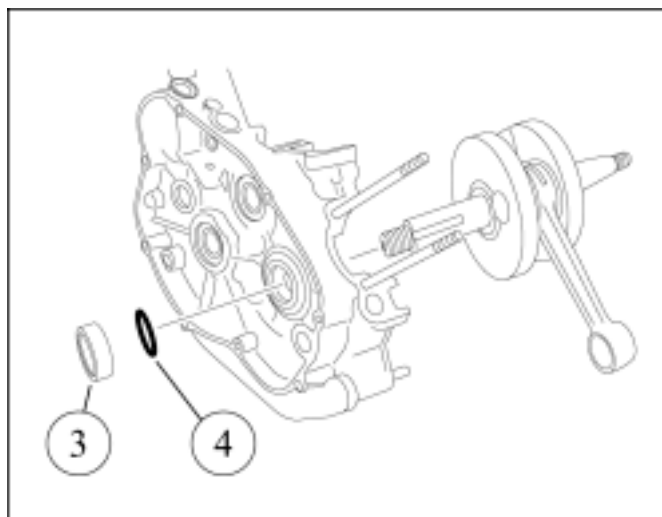
- Déposer l'arbre d'équilibrage (1) en s'aidant d'un maillet plastique si nécessaire



### Dépose de l'embiellage

- Déposer l'embiellage (2) avec son entretoise (3) et son joint torique (4) en tapant légèrement son extrémité à l'aide d'un maillet plastique si nécessaire

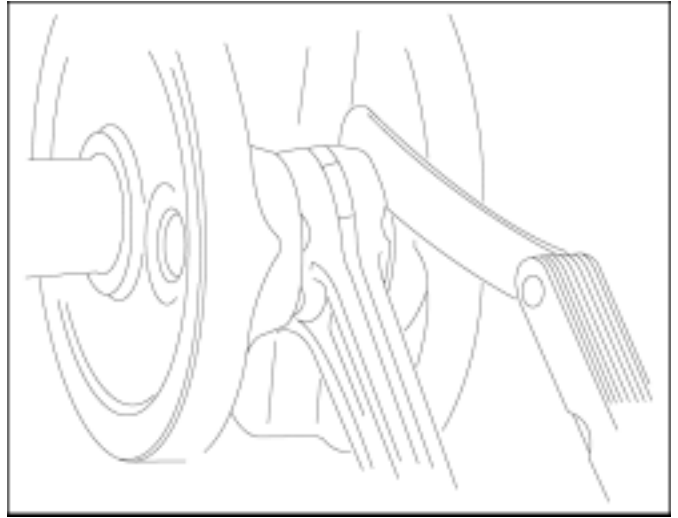
**Nota :** L'embiellage est monté libre dans le roulement du carter droit



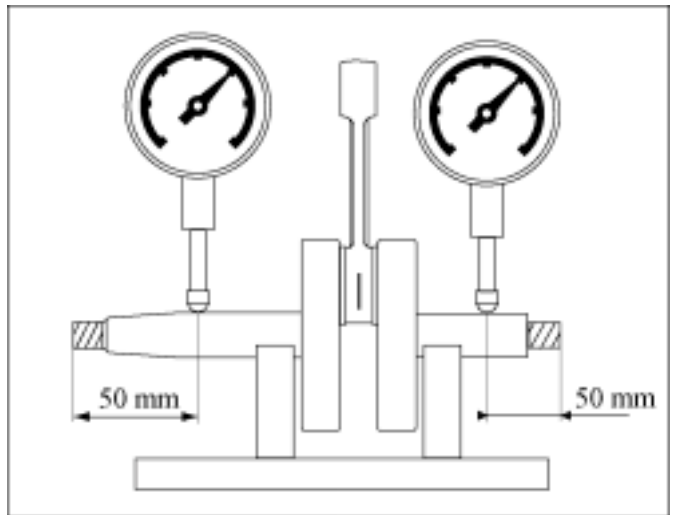
## DEMONTAGE

### Contrôle de l'embellage

- A l'aide d'un jeu de cales d'épaisseur vérifier le jeu latéral de la tête de bielle
- Le jeu latéral maximum de la tête de bielle ne doit pas dépasser : 4/10 mm



- Les valeurs de faux rond relevées aux extrémités de l'embellage ne doivent pas dépasser 4/100 mm et doivent être mesurés à :
  - 50 mm du côté de la transmission
  - 50 mm du côté du volant magnétique



### REMONTAGE D'ELEMENTS SPECIFIQUES

#### *Pose des roulements d'embellage*

#### **Nota :**

- Les roulements et les joints d'étanchéité d'embellage doivent être remplacés après chaque ouverture des carters moteur
- A l'ouverture des carters si les roulements restent en place sur l'embellage, utiliser l'outil réf. 755585 pour les déposer
- Si le roulement est resté en place dans le carter gauche, il y a lieu de chauffer le carter au moyen d'un décapeur thermique pour le déposer

**Cette opération doit être rapide pour assurer dans un même temps la dépose et la repose du roulement dans le carter**

- Poser un des carters sur son plan de joint, le chauffer (de 80 à 90°C) jusqu'à ce que le roulement tombe de lui-même
- Déposer le joint d'étanchéité
- Profiter de la dilatation du carter pour poser le roulement neuf en butée dans son logement
- Poser un joint d'étanchéité neuf dans le carter gauche à l'aide de l'outil réf. 753726

**Nota :** Le joint d'étanchéité côté droit est à poser après la fermeture des carters, de la mise en place du joint torique et de l'entretoise, afin d'éviter de retourner ou d'endommager les lèvres du joint



## REMONTAGE D'ELEMENTS SPECIFIQUES

### Pose du joint d'étanchéité de sortie de boîte

- A l'aide de l'outil poussoir réf. 753726, poser le joint d'étanchéité de sortie de boîte



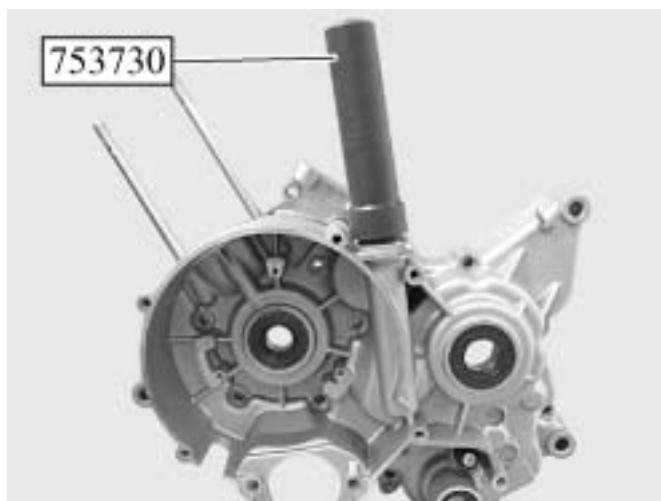
### Pose du joint d'étanchéité de l'arbre de sélection

- A l'aide de l'outil poussoir réf. 753728, poser le joint d'étanchéité de l'arbre de sélection



### Pose du joint d'étanchéité du levier d'embrayage

- A l'aide de l'outil poussoir réf. 753730, poser le joint d'étanchéité du levier d'embrayage





## REMONTAGE D'ELEMENTS SPECIFIQUES

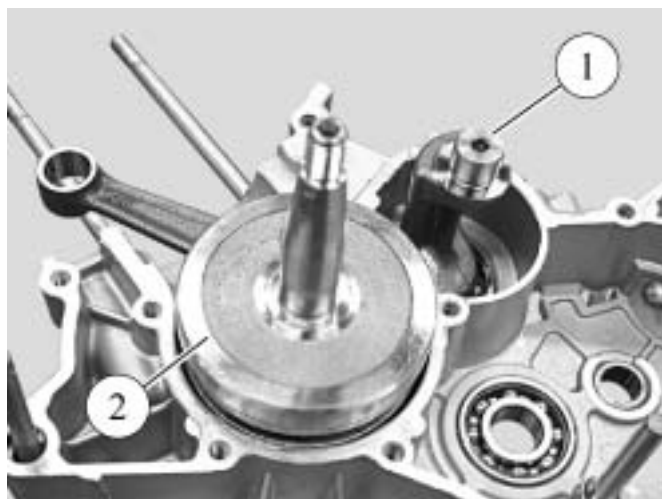
### Pose de l'arbre d'équilibrage

- Poser l'arbre d'équilibrage (1) dans le demi carter droit à l'aide d'un maillet en plastique si nécessaire

### Pose de l'embigliamento

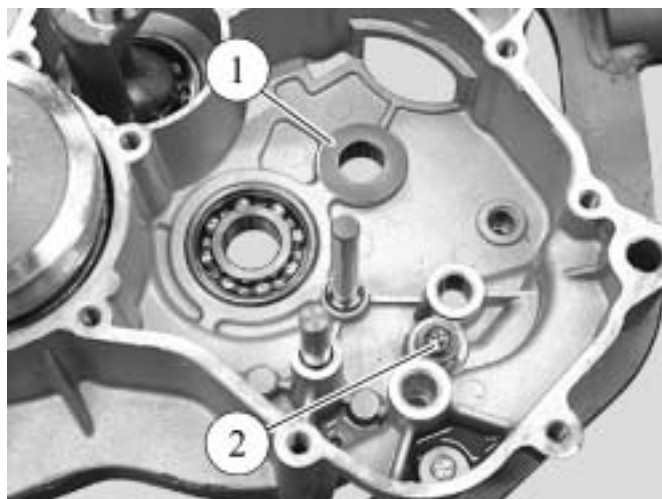
- Poser l'embigliamento (2) dans le demi carter droit

**Nota :** L'embigliamento est monté libre dans le roulement du carter droit

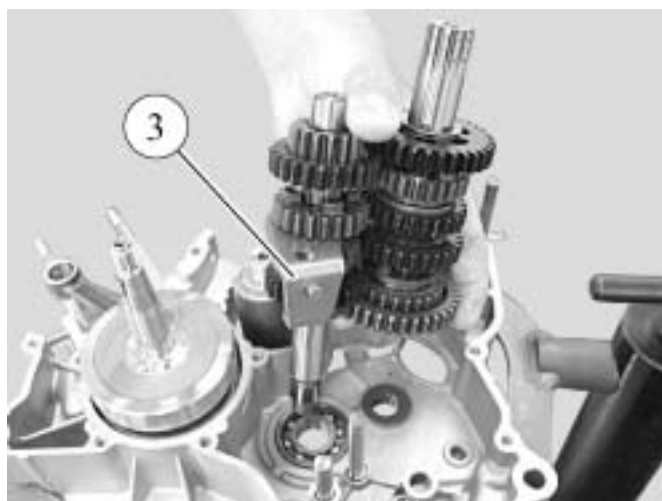


### Pose de la boîte de vitesses

- Poser la rondelle de friction (1) légèrement graissée sur la douille à aiguilles de l'arbre secondaire du demi carter droit
- Poser le ressort de poussée et la bille de verrouillage (2) légèrement graissé dans leur logement



- Poser en même temps l'ensemble arbre secondaire et arbre primaire équipé de sa fourchette de sélection (3) dans le demi carter droit

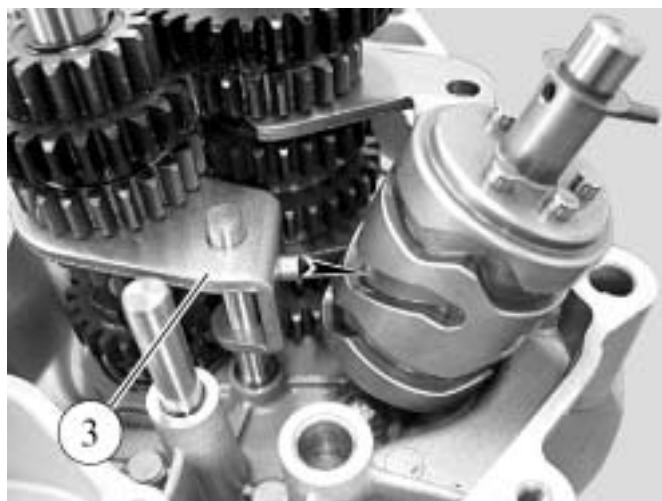


## REMONTAGE D'ELEMENTS SPECIFIQUES

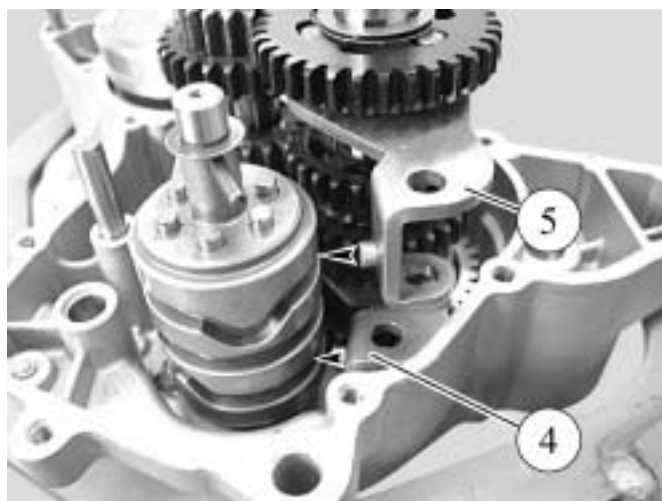
- Poser sur l'arbre secondaire la fourchette coudée (4) sur le pignon baladeur de 5<sup>ème</sup>



- Poser le barillet de sélection avec ses 2 rondelles  
- Positionner le guide de la fourchette (3) dans la gorge intermédiaire du barillet de sélection



- Poser la fourchette (5) sur le pignon baladeur de 6<sup>ème</sup>  
- Positionner le guide de la fourchette (4) dans la gorge inférieure du barillet de sélection  
- Positionner le guide de la fourchette (5) dans la gorge supérieure du barillet de sélection



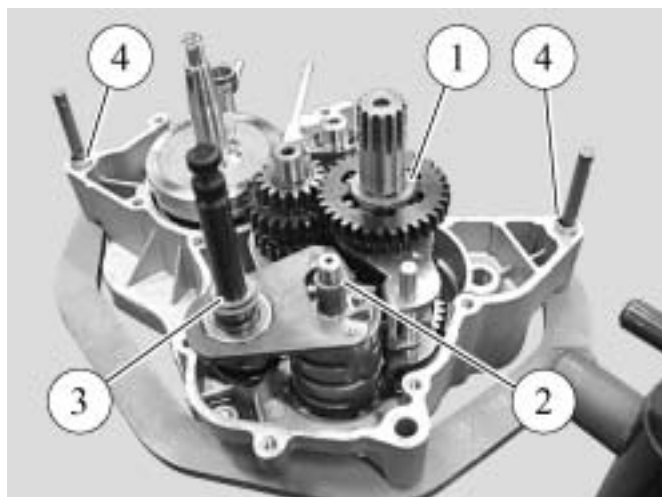
## REMONTAGE D'ELEMENTS SPECIFIQUES

- Poser l'axe des fourchettes (6)
- Positionner le barillet de sélection en 4<sup>ème</sup>, la goupille mécanindus se trouvant dans l'alignement de l'axe des fourchettes
- Poser l'arbre de sélection (7) équipé de ses 2 rondelles de friction

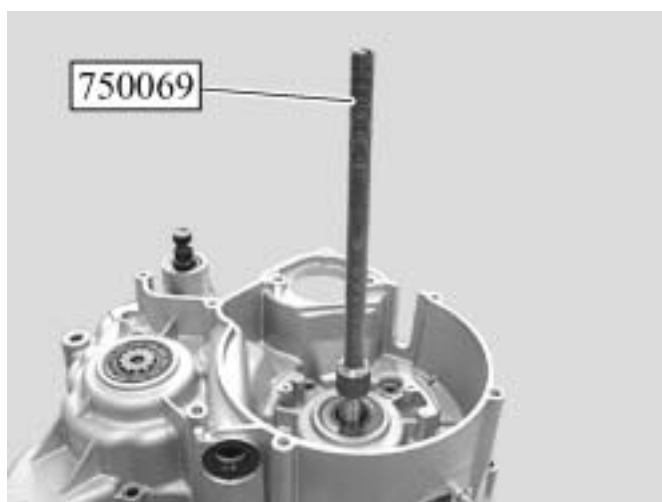


### Pose du demi carter gauche

- Vérifier la présence des rondelles de friction sur :
  - l'arbre secondaire (1)
  - le tambour de sélection (2)
  - l'arbre de sélection (3)
- Poser les 2 pions de centrage (4)
- Vérifier le parfait état de propreté du plan de joint du carter droit
- Enduire le plan de joint du carter droit de pâte à joint
- Graisser légèrement les extrémités des arbres

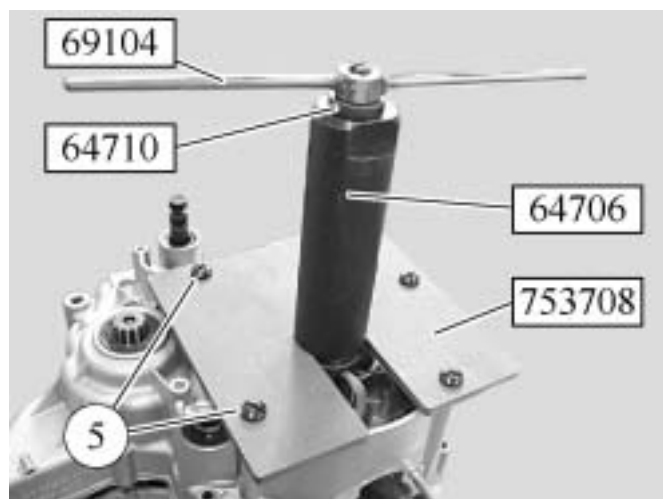


- Vérifier le parfait état de propreté du plan de joint du carter gauche
- Poser le demi carter gauche
- Visser la broche réf. 750069 en bout de l'embellage



## REMONTAGE D'ELEMENTS SPECIFIQUES

- Engager l'outil réf. 64706 équipé de la plaque réf. 753708 sur la broche
- Centrer l'ensemble sur le carter au moyen de 4 vis (5)
- Poser le centreur réf. 64710 sur l'outil réf. 64706
- Visser l'écrou à broche réf. 69104 jusqu'à la fermeture complète des carters

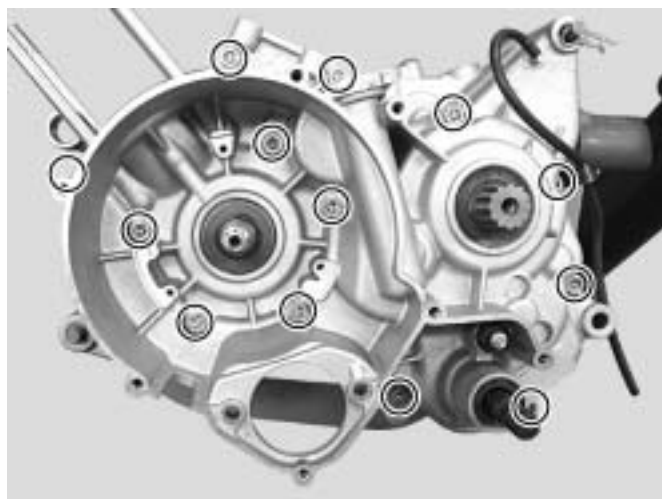


- Poser et serrer les 13 vis de fixation
- Couple de serrage : 1,1 m.daN

**Nota :** Vérifier que l'embellage tourne librement dans les carters

- Poser le sélecteur de vitesses sans le serrer, tourner manuellement l'arbre primaire et vérifier le bon passage des vitesses

- Lubrifier légèrement à l'huile 2 temps l'embellage et les roulements



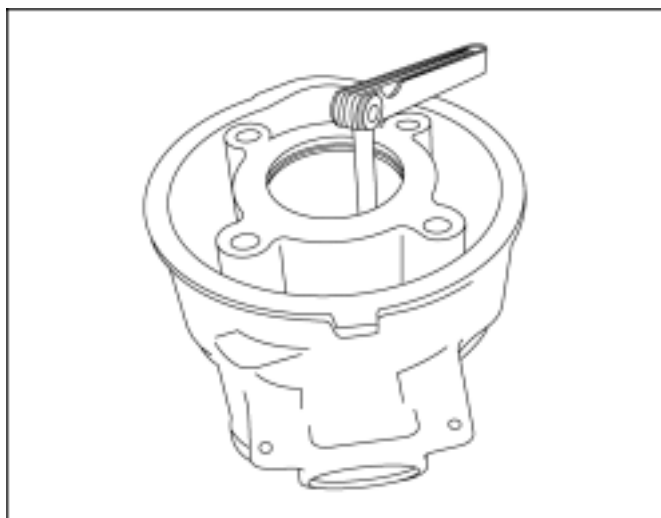
## REMONTAGE D'ELEMENTS SPECIFIQUES

### Contrôle du piston

- Le piston ne doit pas présenter de rayures ou de traces de grippage
- Les segments doivent être libres dans leurs gorges

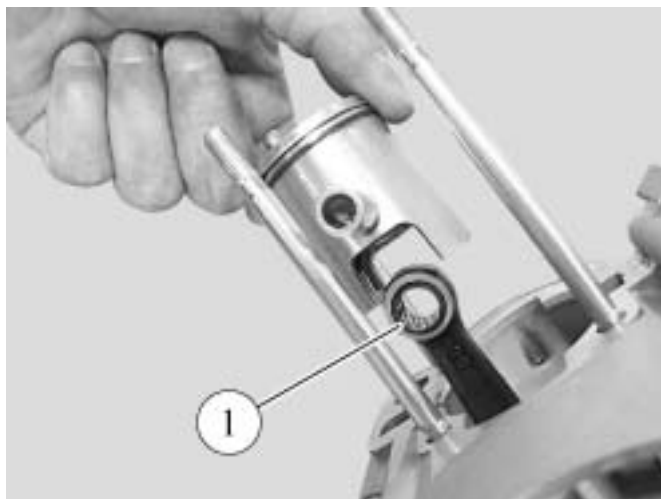
### Contrôle des segments

- Déposer avec précaution les segments du piston
- Placer un segment dans l'alésage du cylindre parallèlement à celui ci et à l'aide d'un jeu de cales d'épaisseur, mesurer son jeu à la coupe
- Jeu à la coupe des segments : 0,15 mm à 0,30 mm
- Limite d'utilisation : 1 mm

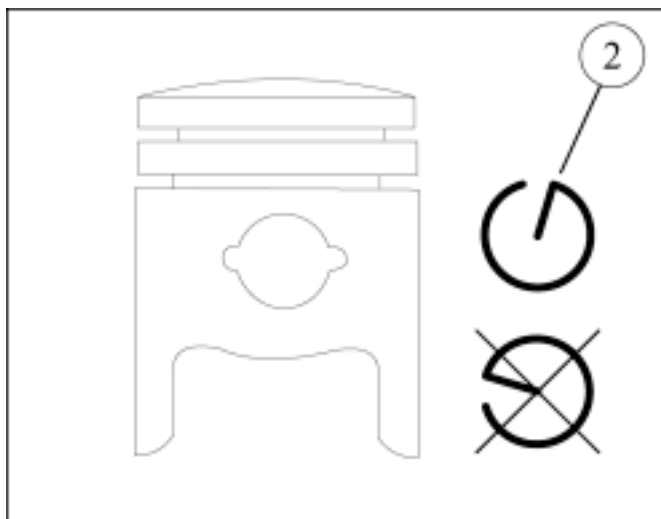


### Pose du piston

- Poser la cage à aiguilles (1) dans le pied de bielle, après l'avoir lubrifiée avec de l'huile 2 temps
- Poser le piston sur la bielle, les ergots de positionnement des segments orientés du côté de l'admission
- Poser l'axe de piston
- Poser les joncs à l'aide de la pince réf. 752000



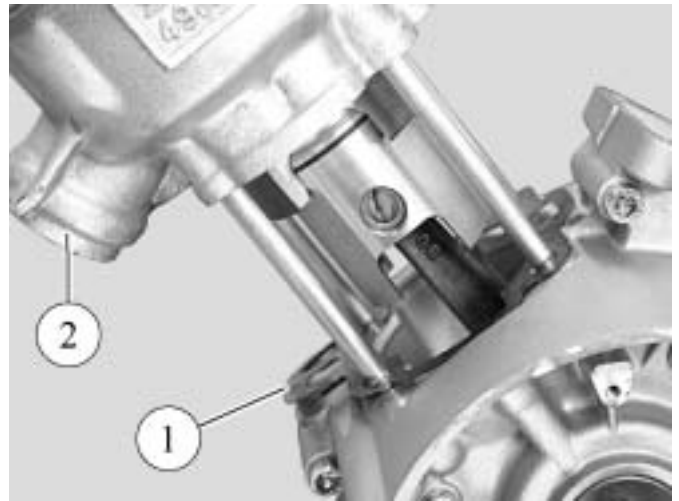
**Impératif :** Les joncs doivent être remplacés à chaque dépose  
L'ouverture des joncs doit être orientée vers le haut ou vers le bas (2) mais en aucun cas sur un côté



## REMONTAGE D'ELEMENTS SPECIFIQUES

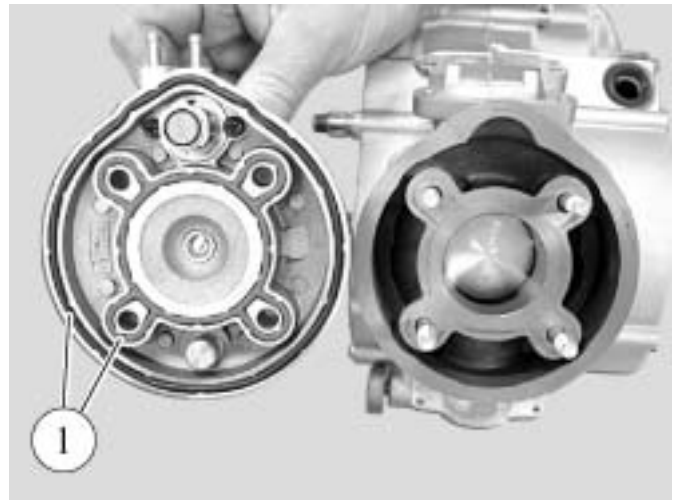
### Pose du cylindre

- Poser un joint d'embase (1) neuf sans huile ni graisse
- S'assurer que l'ouverture des segments est en regard des ergots de positionnement du piston
- Poser le cylindre (2) et l'engager tout en comprimant les segments à la main
- Engager le cylindre sur le piston en comprimant les segments à la main



### Pose de la culasse

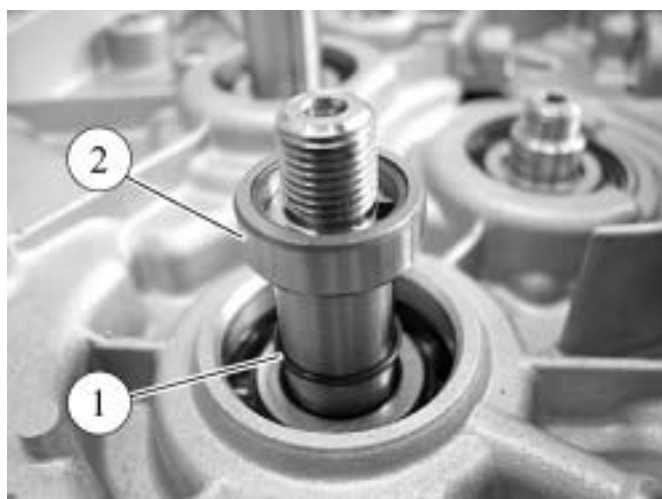
- Vérifier le parfait état de propreté des logements des joints torique
- Poser des joints toriques neuf (1) sur la culasse
- Poser la culasse sur le cylindre
- Serrer en diagonale en 2 ou 3 passes les 4 écrous de fixation de la culasse
- Couple de serrage : 1,8 m.daN
- Poser la bougie
- Couple de serrage : 2,5 m.daN



## REMONTAGE D'ELEMENTS SPECIFIQUES

### Pose du joint d'étanchéité côté droit

- Poser sur l'embellage un joint torique neuf (1) et l'entretoise (2)



- A l'aide de l'outil réf. 753726, poser un joint d'étanchéité neuf (3), la lèvre orientée vers l'extérieur



### Pose des pignons d'embellage et d'arbre d'équilibrage

- Poser la clavette (1) dans le logement de l'embellage  
- Poser la clavette (2) dans le logement de l'arbre d'équilibrage



## REMONTAGE D'ELEMENTS SPECIFIQUES

- Poser le pignon d'embellage (3), dent repérée vers l'extérieur
- Poser le pignon d'arbre d'équilibrage (4) en faisant coïncider l'entre dent repérée par 2 points (A) avec la dent repérée d'un point (A) sur le pignon d'embellage
- Poser l'écrou sans le serrer
- Immobiliser l'arbre d'équilibrage à l'aide d'une vis (B) engagée dans un des perçages filetés
- Tourner le pignon d'arbre d'équilibrage pour amener la vis en appui sur une nervure du carter
- Serrer l'écrou (5) de l'arbre d'équilibrage
- Couple de serrage : 6 m.daN



- Poser le pignon (6), lamage vers l'extérieur, et l'écrou (7)
- Serrer le pignon d'embellage
- Couple de serrage : 7,5 m.daN

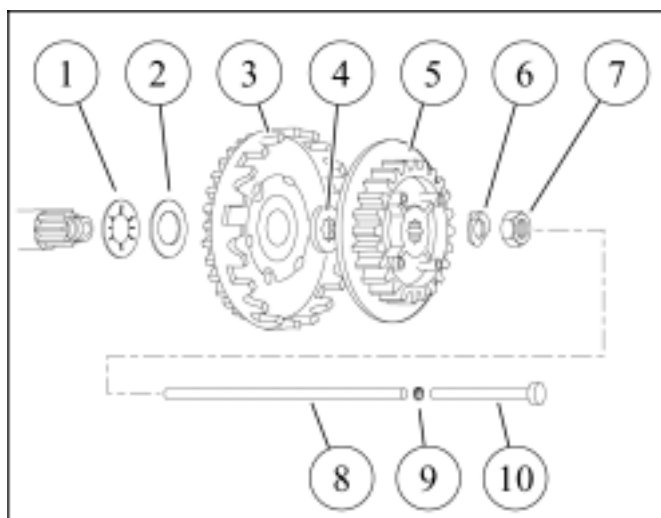




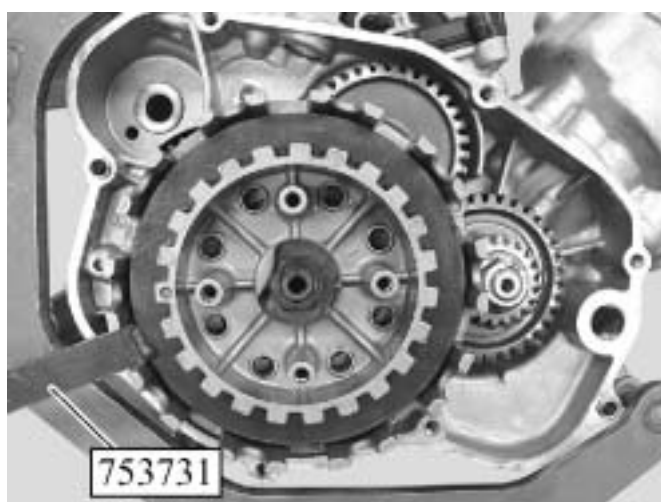
## REMONTAGE D'ELEMENTS SPECIFIQUES

### Pose de l'embrayage

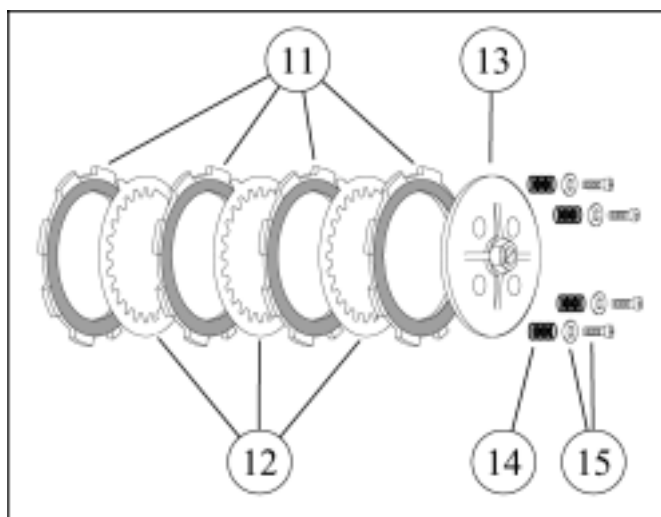
- Poser sur l'arbre primaire :
  - la rondelle conique (1) le côté bombé vers le roulement
  - la rondelle plate (2)
  - la cloche d'embrayage (3)
  - l'entretoise cannelée (4)
  - la noix d'embrayage (5)
  - le frein d'écrou (6) et l'écrou (7)



- Immobiliser la noix d'embrayage à l'aide de l'outil réf. 753731
- Serrer l'écrou
- Couple de serrage : 7,5 m.daN
- Rabattre le frein de la rondelle d'écrou d'embrayage
- Poser le levier de commande d'embrayage avec son ressort et sa rondelle
- Poser dans l'arbre primaire le poussoir (8), la bille (9), et la tige de poussée (10)



- Poser les disques d'embrayage en commençant par un disque garni (11) et en alternant les disques lisses et les disques garnis (12)

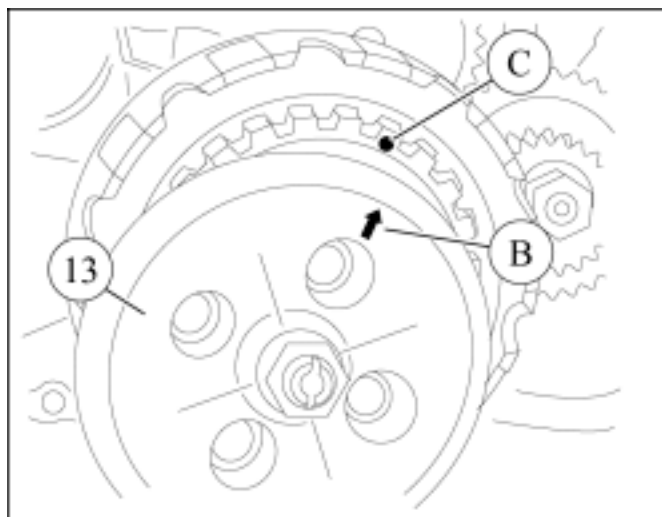


## REMONTAGE D'ELEMENTS SPECIFIQUES

- Au remontage, veiller que les repères (A) sur les disques lisses soient décalés de 120° les uns par rapport aux autres



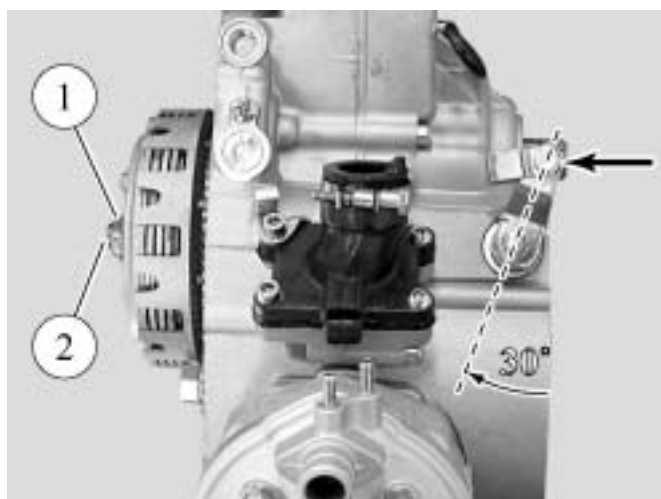
- Poser le plateau de pression (13) en faisant coïncider la flèche (B) du plateau avec l'empreinte ronde (C) sur la noix d'embrayage  
- Poser les ressorts (14) du plateau de pression et les 4 vis et rondelles (15)  
- Couple de serrage : 0,5 m.daN



## REMONTAGE D'ÉLÉMENTS SPÉCIFIQUES

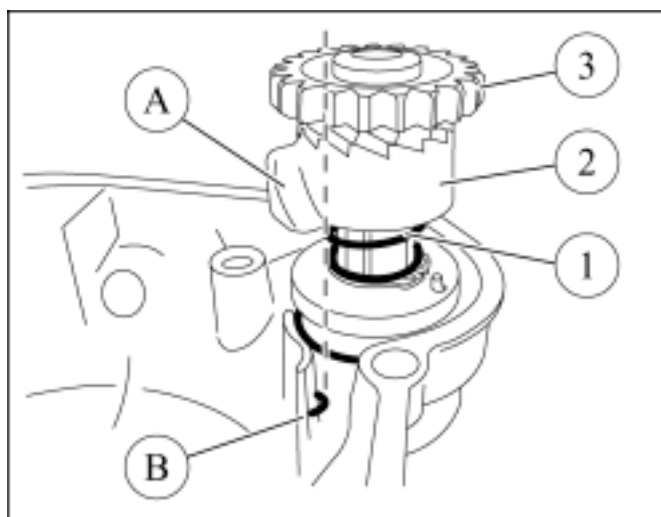
### Réglage du levier de commande de l'embrayage

- Desserrer le contre écrou (1) du plateau de pression
- Mettre le levier en appui sur la tige de commande
- Agir sur la vis centrale (2) du plateau de pression afin de positionner le levier de commande à 30° par rapport au plan de joint du couvercle de volant magnétique
- Serrer le contre écrou sans modifier le réglage
- Couple de serrage : 2,7 m.daN



### Pose du système de lanceur (selon modèle) et du couvercle d'embrayage

- Poser le ressort (1) sur l'arbre de lanceur
- Poser le rochet de lanceur (2), la rampe de dégagement (A) en alignement de la branche du ressort de rappel (B)
- Poser le pignon de lanceur (3)



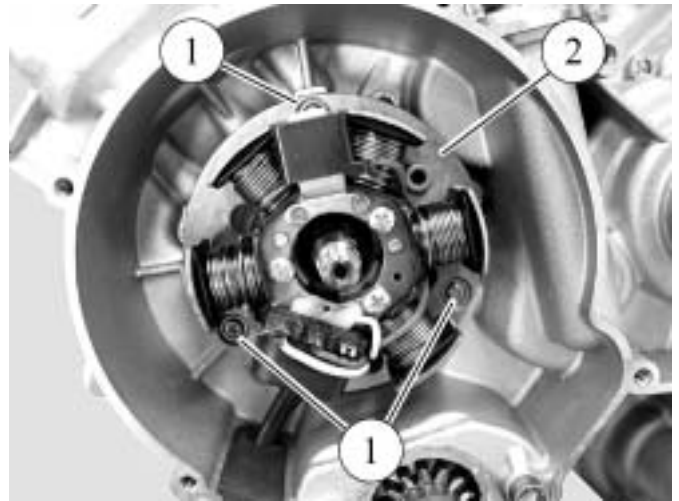
- Poser les 2 pions de centrage et un joint papier neuf
- Poser le couvercle d'embrayage, tourner à la main, si nécessaire l'embellage de façon à engrener le pignon de pompe eau avec le pignon d'embellage
- Poser les 8 vis de fixation du couvercle
- Couple de serrage : 1,1 m.daN
- Poser et actionner légèrement la pédale de kick et la maintenir en position
- Poser la butée d'arbre de kick
- Couple de serrage : 3 m.daN
- Relâcher la pédale de kick



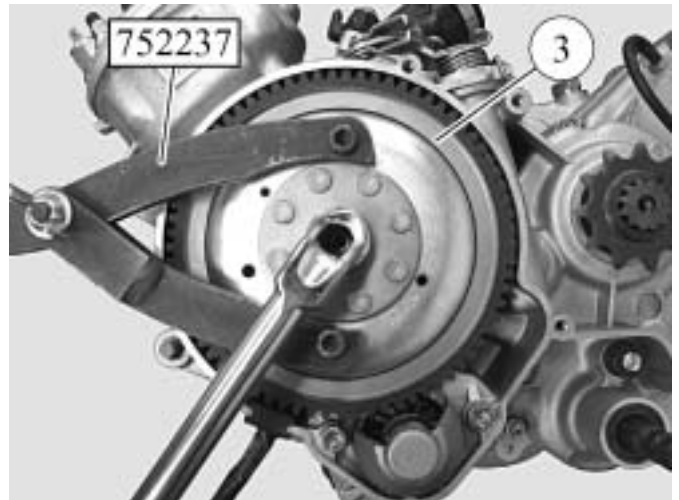
## REMONTAGE D'ELEMENTS SPECIFIQUES

### Pose du volant magnétique

- Poser l'ensemble induit
- Poser et serrer les 3 vis de fixation (1) de l'ensemble induit (2)
- Couple de serrage : 0,3 m.daN



- Poser le rotor (3) sur l'embellage en s'assurant de son enclenchement sur la clavette
- Immobiliser le rotor avec la clé réglable à ergots réf. 752237
- Poser et serrer l'écrou du rotor
- Couple de serrage : 5,2 m.daN
- Poser le joint et le couvercle de volant magnétique
- Couple de serrage : 0,4 m.daN



### INTERVENTIONS DIVERSES

#### Dépose de la pompe à eau

- Déposer les 8 vis de fixation du couvercle d'embrayage
- Déposer le couvercle d'embrayage
- Déposer les 2 vis de fixation du couvercle (1) de la pompe à eau
- Déposer le couvercle
- Déposer les 2 cheminées de centrage et le joint papier (2)

A l'intérieur du couvercle d'embrayage, déposer :

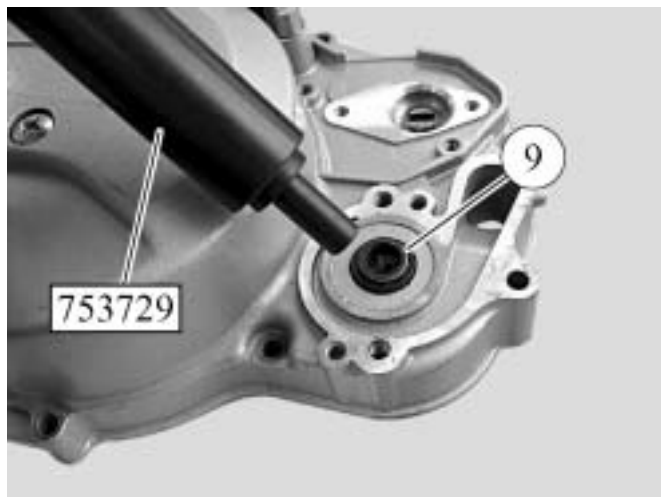
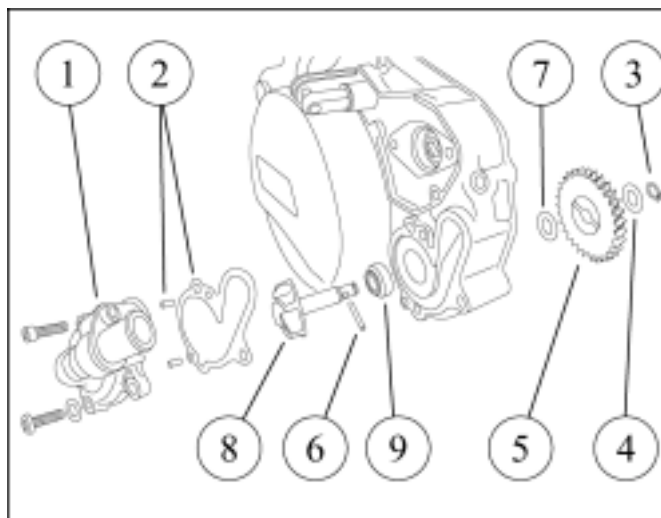
- le circlips (3)
- la rondelle (4)
- le pignon nylon 30 dents (5)
- la goupille d'entraînement (6)
- la rondelle (7)
- la turbine avec son axe (8)
- le joint d'étanchéité (9)

- Vérifier l'état de l'axe de la turbine, en présence de trace d'usure, remplacer la turbine

#### Pose de la pompe à eau

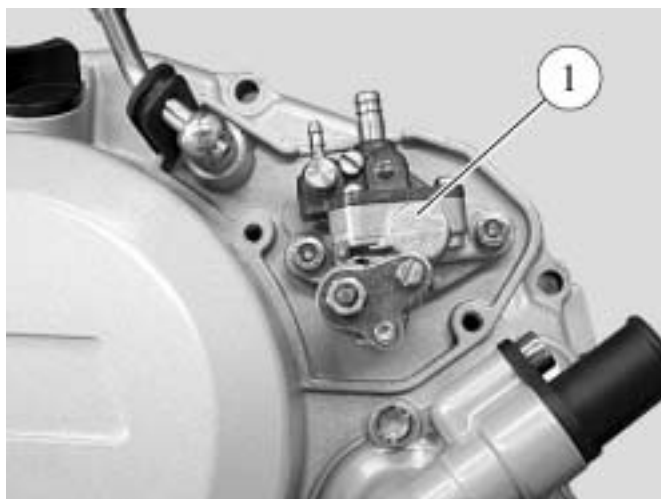
- A l'aide du poussoir réf.: 753729, poser un joint d'étanchéité neuf légèrement graissé (9)
- Procéder dans l'ordre inverse du démontage

**Nota :** Le circlips et le joint papier doivent être remplacés à chaque dépose



### Dépose de la pompe à huile et de ses pignons d'entraînement

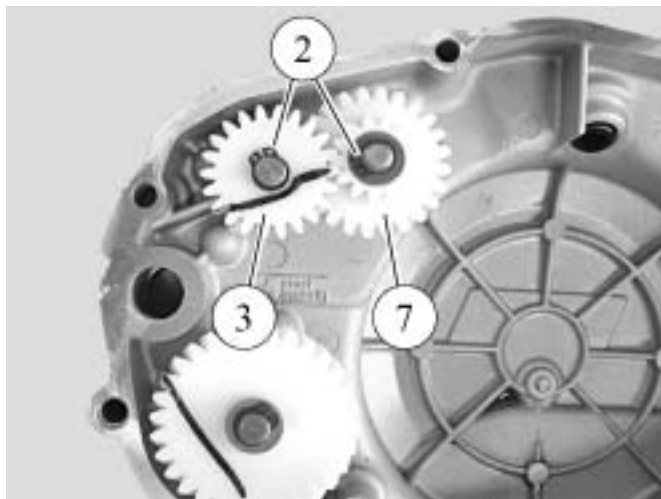
- Déposer les 8 vis de fixation du couvercle d'embrayage
- Déposer le couvercle d'embrayage
- Déposer le couvercle de la pompe à huile
- Déposer les 2 vis de fixation de la pompe à huile
- Déposer la pompe (1) avec son joint torique



A l'intérieur du couvercle d'embrayage, déposer :

- les 2 circlips (2)
- le pignon (3)
- la goupille d'entraînement (4)
- la rondelle (5)
- l'axe de pompe et sa rondelle (6)
- le pignon avec ses 2 rondelles (7)

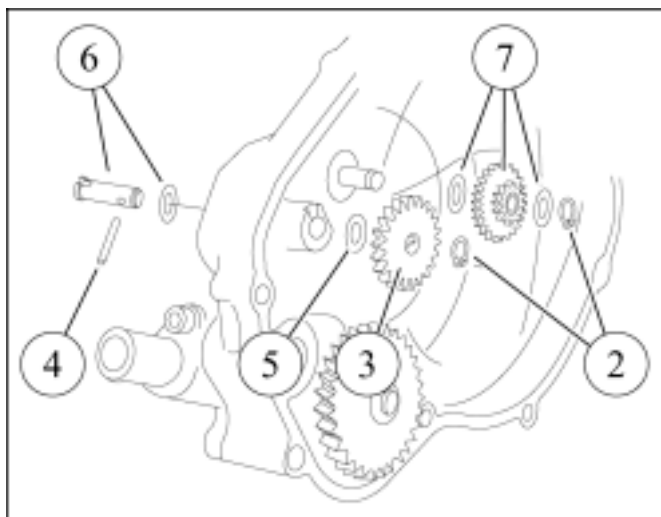
- Vérifier l'état de l'axe de la pompe à huile, en présence de trace d'usure, remplacer l'axe



### Pose de la pompe à huile

- Lubrifier les 2 axes
- Procéder dans l'ordre inverse du démontage

**Nota :** Les circlips et le joint torique doivent être remplacés à chaque dépose





**PEUGEOT**  
*Motorcycles*

RECOMMANDE



 **UTAC**  
CERTIFICATION  
SYSTEMES QUALITE  
ISO 9001  
Certificat n° SQ/766

**REF: 757067**

Dans un souci constant d'amélioration Peugeot Motorcycles se réserve le droit de supprimer, modifier, ou ajouter toute référence citée  
DC/PS/ATR imp en E.U. 02/2002 (photos non contractuelles)

