

ÉDITION 1965

catalogue pièces détachées

DES CYCLOMOTEURS

TYPES

C
CT
VCT



CYCLES PEUGEOT
SERVICE APRÈS-VENTE



TRÈS IMPORTANT

- Pour la passation des commandes utiliser à l'exclusion de tous autres documents nos liasses spéciales adressées gratuitement sur simple demande.
- Mentionner soigneusement le numéro et la désignation complète de la pièce avec éventuellement coloris et décors.
- Pour éviter toute confusion dans les cas douteux préciser le type exact et le numéro de moteur du véhicule intéressé.

EXPÉDITIONS : *Utiliser les adresses ci-dessous :*

Par gare :

CYCLES PEUGEOT

Rue Pont-de-Gland - AUDINCOURT (Doubs)

Autres modes d'envoi :

CYCLES PEUGEOT

BEAULIEU-VALENTIGNEY (Doubs)

Conditions générales de vente : (voir en dernière page)

CATALOGUE PIÈCES DÉTACHÉES DES CYCLOMOTEURS

CATALOGUE

1965 - A

TYPES

C
CT
VCT

RÉPERTOIRE

Page	3	à	8	Partie MOTEUR (sans variateur)
Page	9	à	14	Partie MOTEUR (avec variateur)
Page	15	à	28	Partie CYCLE C
Page	29	à	34	Partie CYCLE CT (pièces spéciales)
Page	35	à	39	Partie CYCLE VCT

NOTES

Offert par [HTTP://enmobyette.free.fr](http://enmobyette.free.fr)

MOTEUR C-CT

(SANS VARIATEUR)

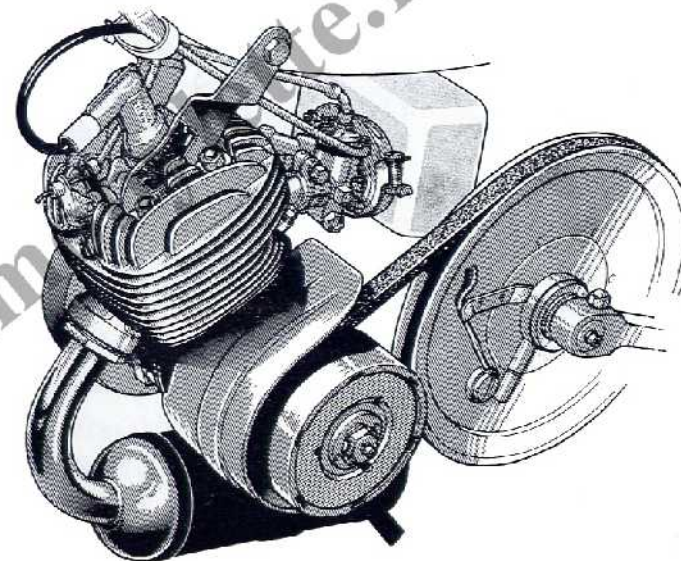
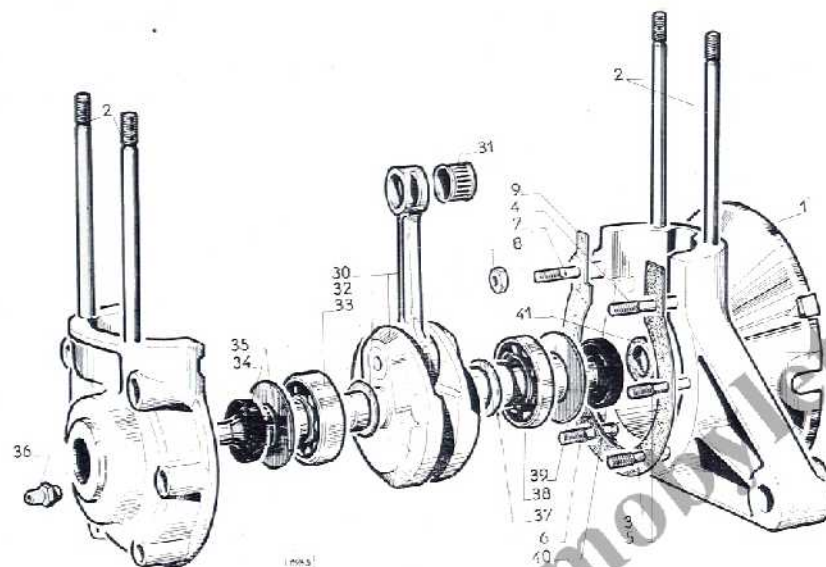
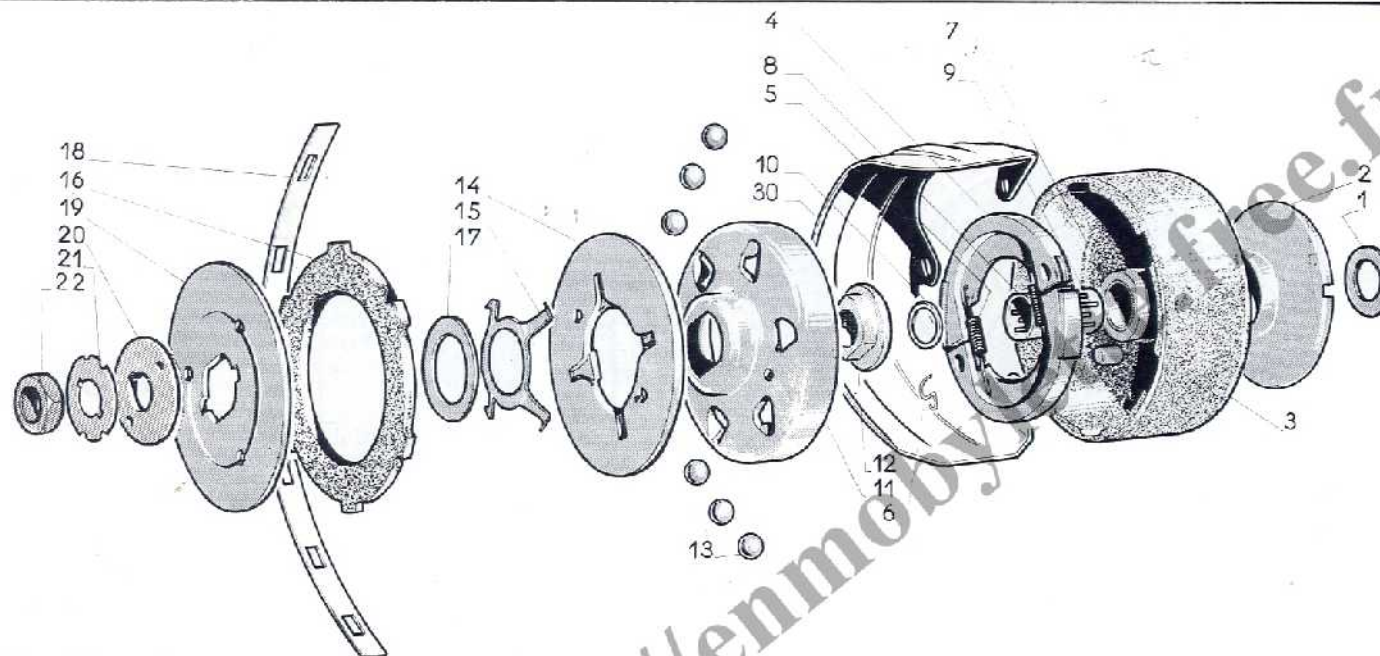


TABLE DES MATIÈRES

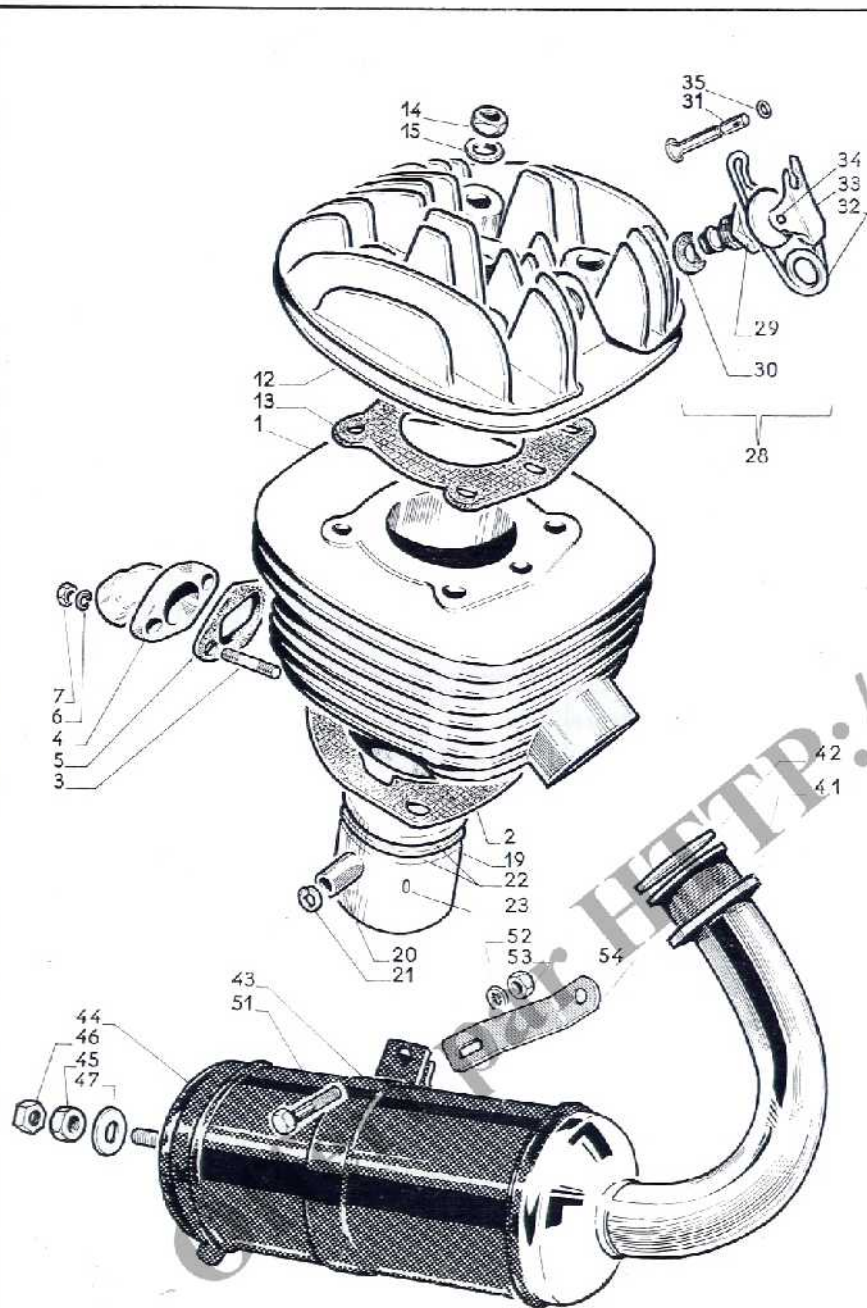
Désignation	Page	Désignation	Page	Désignation	Page
Bougie	7	Cylindre	6	Embrayage automatique	5
Carburateur	8	Décompresseur	6	Fil de bougie	7
Carter-moteur	4	Echappement	6	Piston	6
Culasse	6	Embiellage-roulements-joints	4	Protecteur de courroie	5
				Volant magnétique	7



N° de dessin	N° des pièces	Nbre	DÉSIGNATION	N° de dessin	N° des pièces	Nbre	DÉSIGNATION
			CARTER-MOTEUR				EMBIELLAGE - ROUEMENTS - JOINTS
1	40025 37007 E	1	Carter moteur droit et gauche assemblés avec goujons	30	39858	1	Embiellage complet avec cage à aiguilles 35104
2	35753	4	Goujon de fixation cylindre et culasse	31	35104	1	Cage à aiguilles $\varnothing 12 \times 15$ L = 13,5
3	35761	1	Goujon d'assemblage des demi-carters	32	37741	1	Rondelle d'appui côté embrayage
4	G6-37-12	1	Goujon d'assemblage des demi-carters	33	14403	1	Roulement 20 x 17 x 14 côté embrayage
5	36609	1	Goujon d'assemblage des demi-carters	34	37004	1	Joint d'étanchéité 20 x 30 x 4,5 côté embrayage
6	36608	2	Goujon d'assemblage	35	37034	1	Rondelle d'appui du roulement
7	G6-45-12	1	Goujon d'assemblage	36	18857	1	Graisseur en bout de l'arbre de vilebrequin
8	HU 6	6	Ecrou d'assemblage des demi-carters	37	37740	1	Rondelle d'appui côté volant
9	35751	1	Joint des carters	38	14292	1	Roulement 17 x 40 x 12 côté volant
10	35752	2	Cheminée de centrage des carters	39	37742	1	Rondelle d'appui du roulement
				40	37616	1	Joint d'étanchéité 16 x 30 x 4,5 côté volant
				41	37615	1	Feutre d'étanchéité côté volant



N° de dessin	N° des pièces	Nbre	DÉSIGNATION	N° de dessin	N° des pièces	Nbre	DÉSIGNATION
			EMBRAYAGE AUTOMATIQUE A DISQUE				
	42001	1	Embrayage complet avec poulie	15	42015	1	Ressort 4 branches
1	42998	1	Rondelle de butée	16	42012	1	Garniture d'embrayage
2	40729	1	Flasque extérieur avec crans \varnothing extérieur 62	17	42014 A	1	Rondelle de réglage - épaisseur 1,2
3	42002	1	Tambour extérieur avec support de mâchoires		42014 B	1	— — — 1,4
4	42007	1	Jeu de mâchoires assemblées avec ressorts		42014 C	1	— — — 1,6
5	36148	2	Ressort de mâchoire		42014 D	1	— — — 1,8
6	42008	2	Jonc d'arrêt des mâchoires	18	42016	1	Lame ressort de garniture
7	42009	1	Canon de poulie	19	42018	1	Plateau d'appui extérieur
8	37863	2	Demi-cage en nylon	22	42035	1	Ecrou 17 sur plat
9	37964	10	Aiguille \varnothing 2 x 15,8	21	42034	1	Frein d'écrou
10	38601	1	Joint d'étanchéité 15 x 13 x 2	20	42033	1	Rondelle de serrage
11	42011	1	Tambour plateau d'appui				PROTECTEUR DE COURROIE
12	42010	1	Noix du tambour plateau d'appui	30	40687	1	Protecteur
13	42020	6	Bille \varnothing 11,90		37773	4	Rondelle éventail
14	42017	1	Flasque d'embrayage		V 16969	4	Rondelle plate

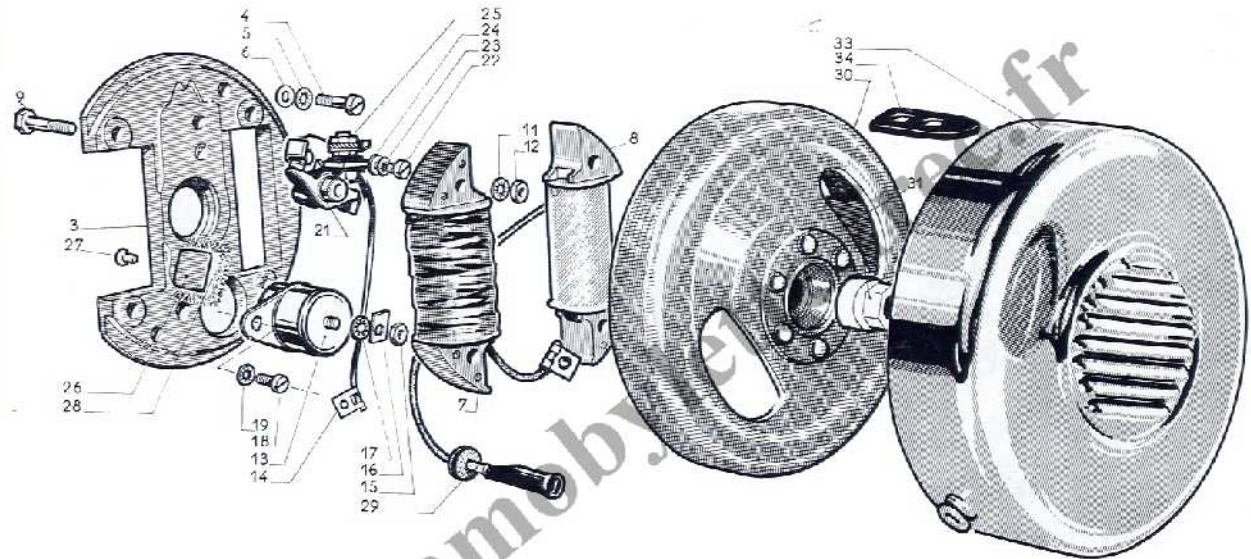


N° de dessin	N° des pièces	Nbre	DÉSIGNATION
CYLINDRE			
1	41625 EB	1	Cylindre avec goujons
2	35749	1	Joint de cylindre
3	G 5-15-10	2	Goujon de fixation raccord de carburateur
4	37562	1	Raccord de carburateur
5	36226	1	Joint du raccord
6	W 5	2	Rondelle Grower
7	HU 5	2	Ecrou
CULASSE			
12	42177	1	Culasse
13	36123	1	Joint de culasse
14	HU 7	4	Ecrou de fixation cylindre et culasse
15	W 7	4	Rondelle Grower
PISTON			
19	*36120 E	1	Piston avec axe et segments
20	27194	1	Axe de piston $\varnothing 12 L = 33$
21	22309	2	Circlips
22	38315	2	Segments
23	V 190	2	Goupille cannelée $\varnothing 2 L = 6$
DÉCOMPRESSEUR			
28	32136	1	Décompresseur complet
29	31474	1	Corps de décompresseur
30	31152	1	Joint du corps
31	32133	1	Soupape de décompresseur
32	32134	1	Ressort de décompresseur
33	32132	1	Levier
34	32135	1	Axe du levier
35	40594	1	Joint de soupape
ÉCHAPPEMENT			
41	40500 E	1	Pot d'échappement avec écrou
42	40855	1	Ecrou du tuyau
43	39240	1	Joint du tuyau sur le cylindre
44	40510	1	Collier support de pot
45	40502	1	Cône arrière complet
46	HU 6	1	Ecrou
47	38644	1	Contre-écrou PAL
48	L 6	1	Rondelle plate
49	H 6-20	1	Vis fixation pot sur bielle
50	37773	1	Rondelle éventail
51	HU 6	1	Ecrou
52	43046	1	Biellette fixation pot

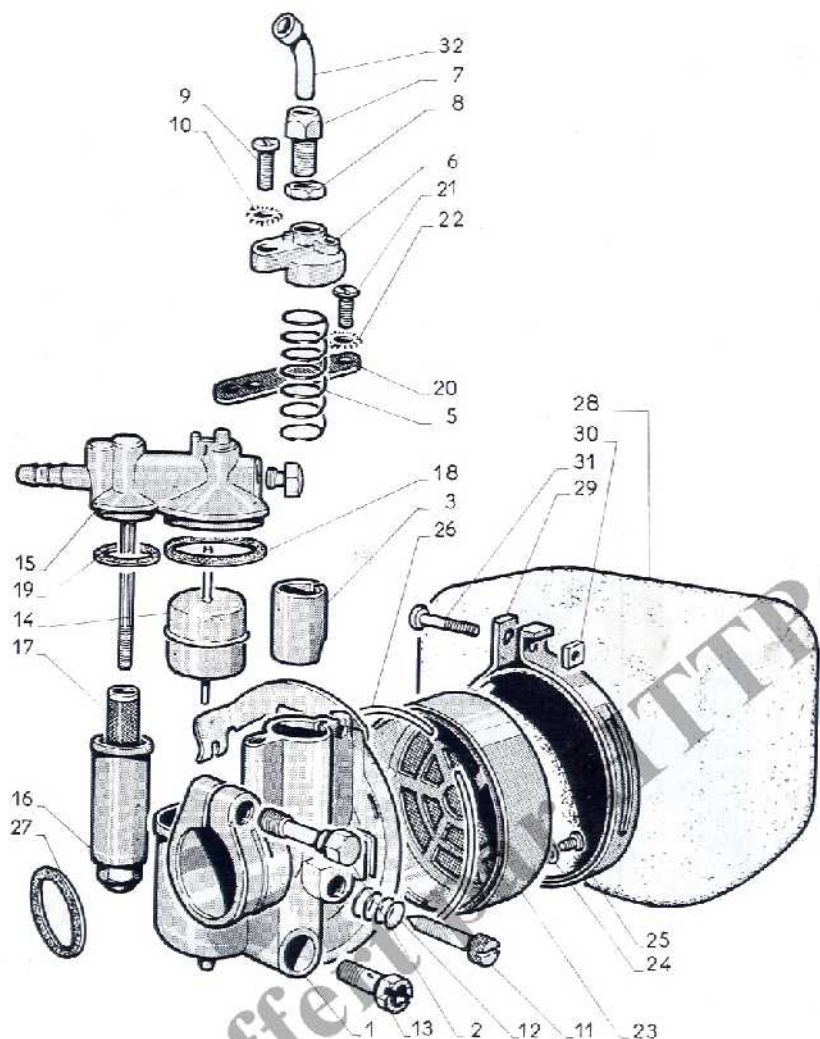
APPARIAGE CYLINDRES ET PISTONS JEU 0.0.3

Tableau de correspondance. La lettre repère du cylindre est frappée sur le plan de joint de culasse et celle du piston sur la partie bombée supérieure.

CYLINDRES		PISTONS	
Lettre repère	Diamètre alésage	Lettre repère	Diamètre alésage
A	39,91	A	39,88
B	39,92	B	39,89
C	39,93	C	39,90
D	39,94	D	39,91
E	39,95	E	39,92
F	39,96	F	39,93
G	39,97	G	39,94
H	39,98	H	39,95
I	39,99	I	39,96



N° de dessin	N° des pièces	Nbre	DÉSIGNATION	N° de dessin	N° des pièces	Nbre	DÉSIGNATION
VOLANT MAGNÉTIQUE PEUGEOT							
	35490 E	1	Volant magnétique complet (stator et rotor)	26	30917	1	Porte-graisseur
2	34963 EB	1	Stator complet avec bobines, condensateur, rupteur	77	34952	1	Rivet de fixation du porte-graisseur
3	34963	1	Stator nu	28	31567	1	Feutre graisseur de came
4	C 5-20	2	Vis de fixation du stator au carter	29	31543	1	Passe-fil lumière dans le carter
5	32300	2	Rondelle éventail	30	35485 E	1	Rotor (sans écrou)
6	31565	2	Rondelle plate	31	30907	1	Ecrou de blocage du rotor
7	35488 E	1	Bobine d'allumage		O 45	1	Arrache volant
8	35487 E	1	Bobine éclairage	33	41474	1	Couvercle de volant ajouré
9	35491	4	Vis de fixation des bobines L = 28	34	38485	2	Bride de fixation du couvercle
11	B 4	4	Rondelle éventail				FIL DE BOUGIE
12	HU 4	4	Ecrou de fixation des bobines				
13	30911	1	Condensateur		40435	1	Fil de bougie L = 480 complet avec passe-fil et protec-
14	35480 E	1	Fil connexion condensateur au rupteur		35478	1	teur antiparasite
15	30911 B	1	Ecrou fixant les fils sur le condensateur		40434	1	Passe-fil caoutchouc
16	41571	1	Frein d'écrou		39836	1	Protecteur de bougie antiparasite
17	B 4	1	Rondelle éventail		39360	1	Manchon isolant
18	41295	1	Vis de fixation du condensateur			1	Bride de maintien
19	B 4	1	Rondelle éventail				BOUGIE
21	34931 E	1	Rupteur « DAHL » complet		1003 H	1	Bougie « MARCHAL » 35 avec joint
22	41295	1	Vis de fixation du rupteur		1010	1	Joint de bougie
23	B 4	1	Rondelle éventail				
24	M 4	1	Rondelle plate				
25	1744	1	Borne complète du rupteur				



N° de dessin	N° des pièces	Nbre	DÉSIGNATION
			CARBURATEUR
	43936		Carburateur « Gurtner » D 10 D 665 complet avec filtre à air et cuve à décantation
1	7606		Chambre de mélange montée avec volet d'air
2	6171		Vis de serrage du carburateur
3	4649-10		Volet des gaz
5	3771		Ressort du volet
6	6163		Chapeau de chambre
7	1510		Vis tendeur de gaine
8	1511		Écrou de tendeur
9	V 621		Vis de fixation chapeau
10	B 4		Rondelle Blocfor
11	6546 G		Vis \varnothing 5 de butée de volet des gaz
12	5072		Ressort de la vis de butée
13	5012		Gicleur de 195
14	6437		Flotteur en laiton avec pointeau monté
15	7052		Couvercle des cuves avec goujon
16	6585		Cuve de décantation nue
17	4159		Filtre de décantation
18	6159		Joint de la cuve de niveau
19	6687		Joint de la cuve de décantation
20	8048		Lame fixation couvercle
21	6596		Vis de fixation lame
22	B 5		Rondelle Blocfor
23	8444		Filtre à air complet
24	7089		Rondelle onduflex de 4
25	8121		Vis de fixation filtre
26	6221		Jonc de fixation filtre
27	3876 B		Joint fibre entre chambre et raccord \varnothing 13x18,5 épaisseur = 1,5
28	43089		Silencieux admission avec collier, vis et écrou
29	7203		Collier du silencieux avec vis et écrou
30	Q 5		Écrou
31	C 5-24		Vis
32	7284		Tube guide de commande

MOTEUR VCT

(AVEC VARIATEUR DE VITESSE)

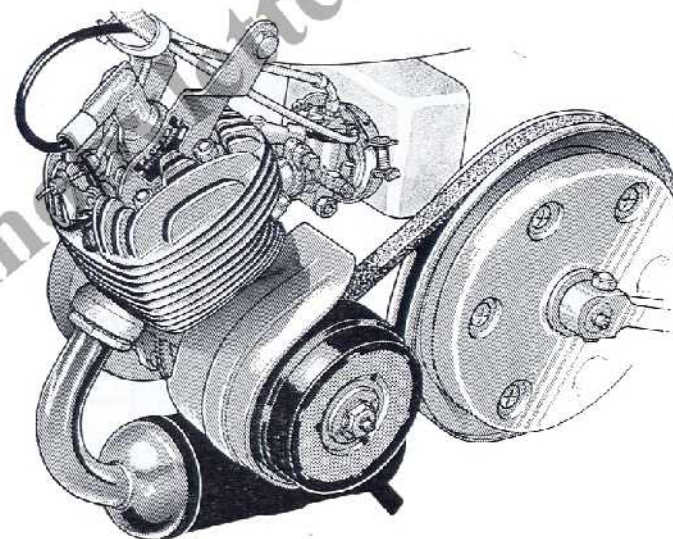
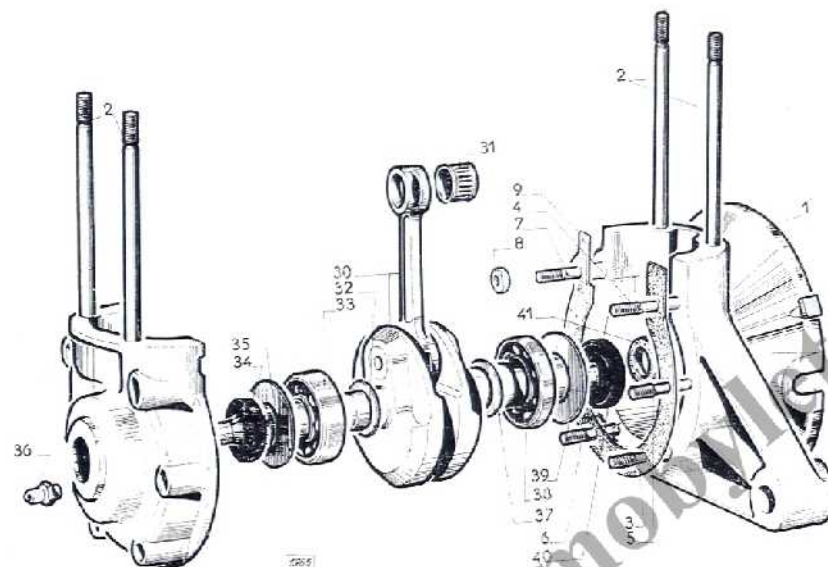
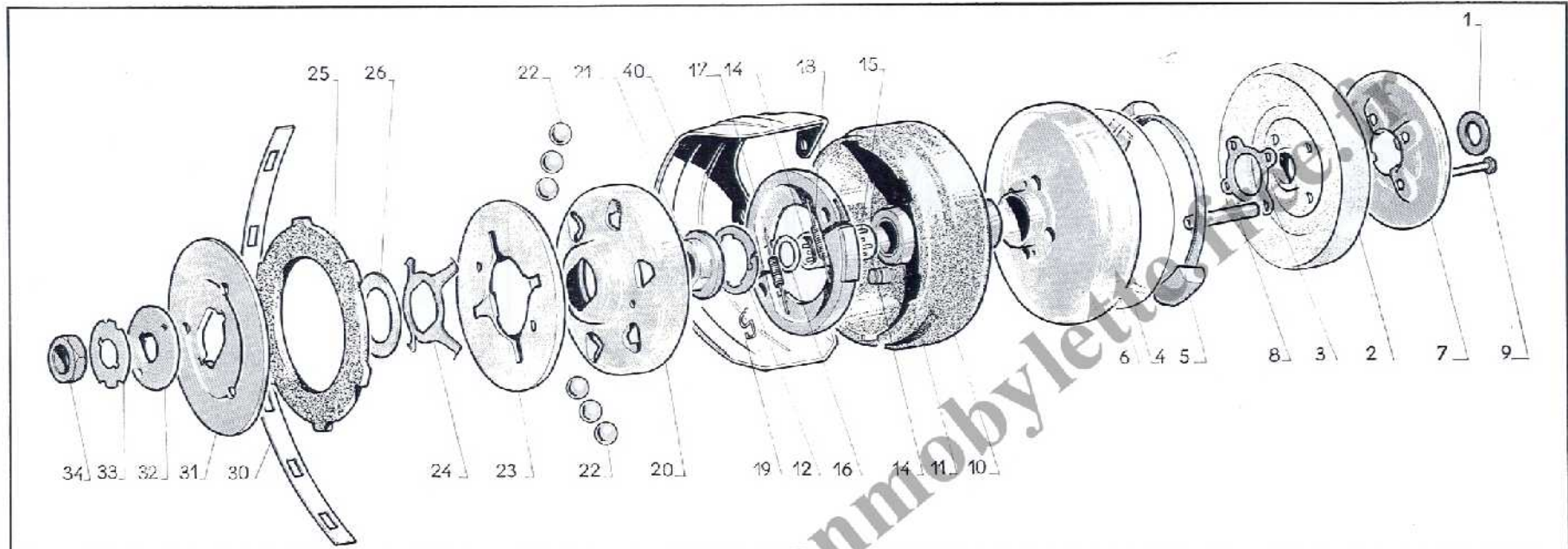


TABLE DES MATIÈRES

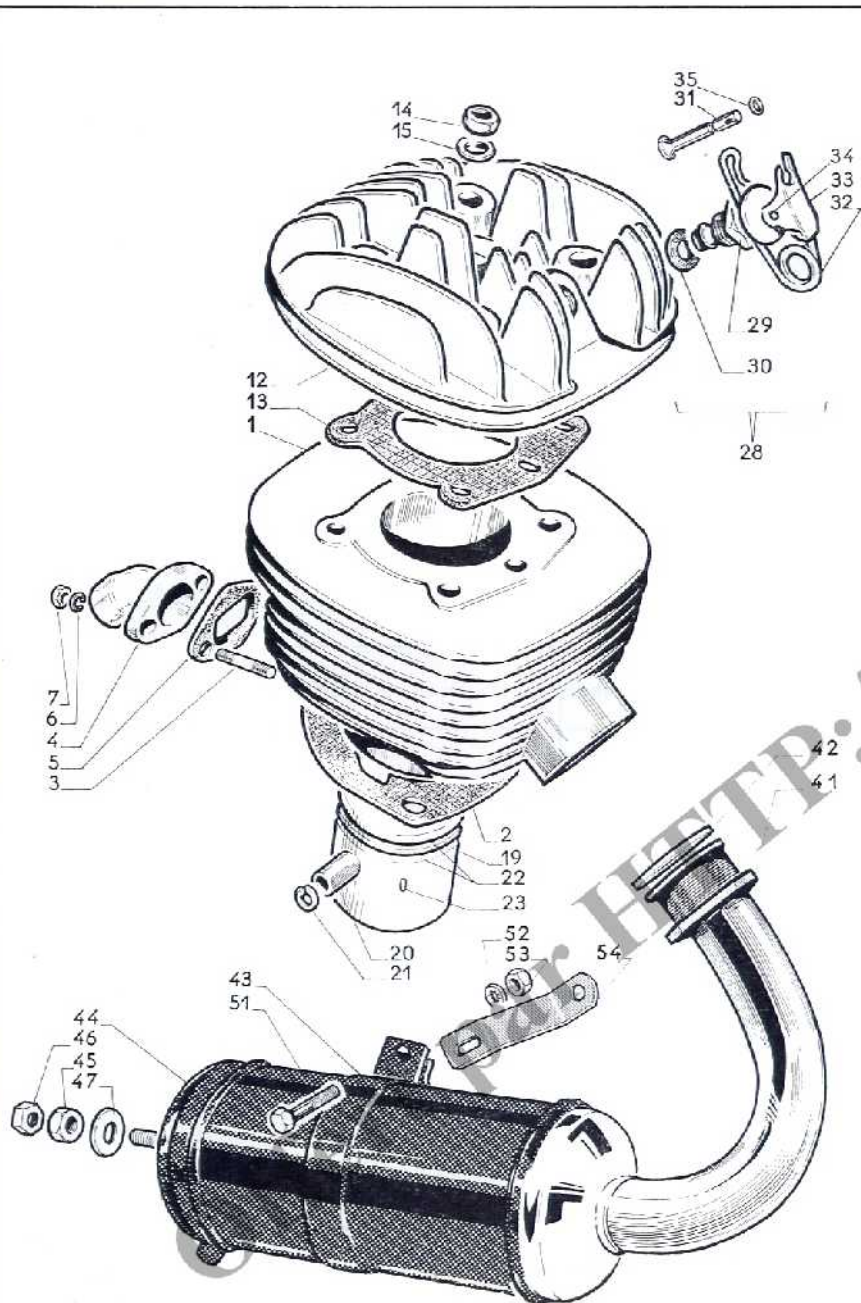
Désignation	Page	Désignation	Page	Désignation	Page
Bougie	13	Cylindre	12	Fil de bougie	13
Carburateur	14	Décompresseur	12	Piston	12
Carter-moteur	10	Echappement	12	Protecteur de courroie	11
Culasse	12	Embiellage-roulements-joints	10	Variateur-embayage à disque	11
				Volant magnétique	13



N° de dessin	N° des pièces	Nbre	DÉSIGNATION	N° de dessin	N° des pièces	Nbre	DÉSIGNATION
			CARTER-MOTEUR				EMBIELLAGE - ROULEMENTS - JOINTS
1	40025 37007 E	1	Carter-moteur droit et gauche avec goujons	30	40028 B	1	Embiellage complet avec cage à aiguilles 35104
2	35753	4	Goujon de fixation cylindre et culasse	31	35104	1	Cage à aiguilles $\varnothing 12 \times 15$ L = 13,5
3	35761	1	Goujon d'assemblage des carters	32	37741	1	Rondelle d'appui côté embrayage
4	G 6-37-12	1	Goujon d'assemblage des carters	33	14403	1	Roulement 20 x 47 x 14 côté embrayage
6	36608	2	Goujon d'assemblage des carters	34	37004	1	Joint d'étanchéité 20 x 30 x 4,5 côté embrayage
5	36609	1	Goujon d'assemblage des carters	35	37034	1	Rondelle d'appui du roulement
7	G 6-45-12	1	Goujon d'assemblage	36	18857	1	Graisseur en bout d'arbre de vilebrequin
8	HU 6	6	Ecrou d'assemblage des carters	37	37740	1	Rondelle d'appui côté volant
10	35752	2	Cheminée goupille de position	38	14292	1	Roulement 17 x 40 x 12 côté volant
9	35751	1	Joint des carters	39	37742	1	Rondelle d'appui du roulement
				40	37616	1	Joint d'étanchéité côté volant
				41	37615	1	Feutre d'étanchéité côté volant



N° de dessin	N° des pièces	Nbre	DÉSIGNATION	N° de dessin	N° des pièces	Nbre	DÉSIGNATION
			VARIATEUR EMBRAYAGE AUTOMATIQUE A DISQUE				
	42222	1	Ensemble variateur à masselottes et embrayage	21	42010	1	Noix du tambour plateau d'appui
1	39356	1	Rondelle de butée	22	42020	6	Bille \varnothing 11,90
2	41973	1	Plateau intérieur en nylon	23	42017	1	Flasque d'embrayage
3	43155	1	Rondelle renfort	24	42015	1	Ressort
4	42809	1	Disque CIPONYL	25	42012	1	Garniture d'embrayage
5	41970 C	1	Ensemble masselottes avec ressort et disque ciponyl	26	42014 A	1	Rondelle de réglage - épaisseur 1,2
6	39504 B	1	Flasque mobile	26	42014 B	1	— — — 1,4
7	39599	1	Rafal'sseur	26	42014 C	1	— — — 1,6
8	38520	4	Entretoise	26	42014 D	1	— — — 1,8
9	38522	4	Vis d'assemblage du variateur	30	42016	1	Ressort de garniture embrayage
10	42022	1	Tambour extérieur	31	42018	1	Plateau d'appui extérieur
11	42025	1	Canon de poulie	32	42033	1	Rondelle de serrage
12	38178	1	Anneau INTER-LOCKING	33	42034	1	Frein d'écrou
	38524	1	Cage à aiguilles partie centrale	34	42035	1	Ecrou de serrage \varnothing 12 pas 100 - 17 sur plats
14	37863	2	Demi-cage à aiguilles		42603	1	Ensemble embrayage à disque
15	37964	15	Aiguille \varnothing 2 x 15,8				
16	38601	1	Joint d'étanchéité				
17	42007	1	Jeu de mâchoires assemblées avec ressort				
18	36148	2	Ressort de mâchoires				
19	42008	2	Jonc d'arrêt des mâchoires	40	40687	1	Protecteur
20	42011	1	Tambour plateau d'appui		V 16969	4	Rondelle plate
					37773	4	Rondelle éventail
							PROTECTEUR DE COURROIE

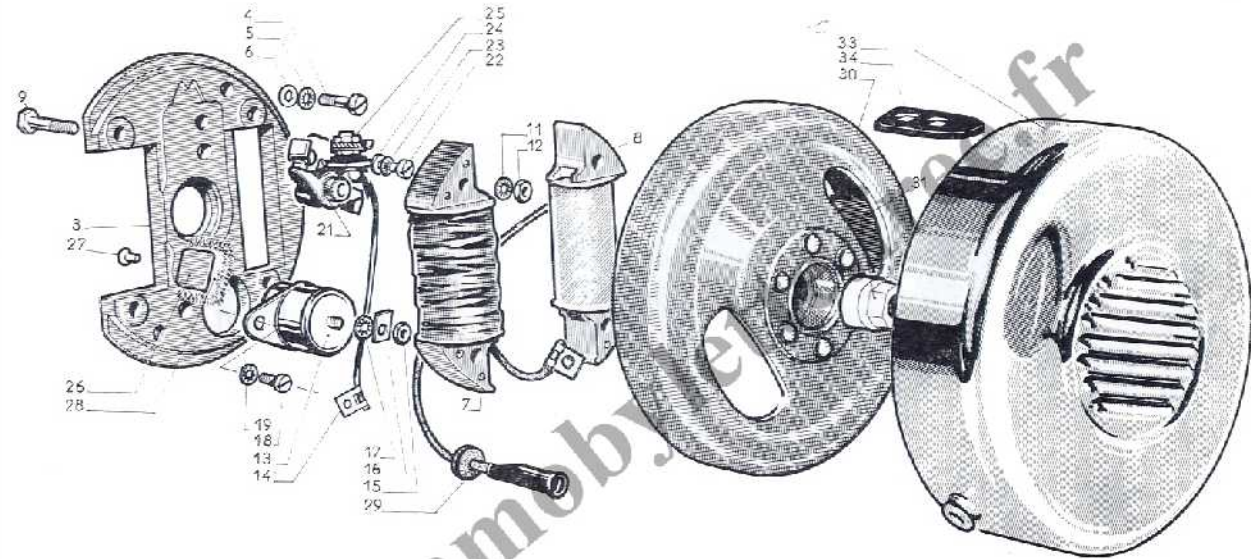


N° de dessin	N° des pièces	Nbre	DÉSIGNATION
CYLINDRE			
1	*41625 EB	1	Cylindre avec goujons
2	35749	1	Joint de cylindre
3	G 5-15-10	2	Goujon de fixation raccord de carburateur
4	36992	1	Raccord de carburateur
5	36226	1	Joint du raccord
6	W 5	2	Rondelle GROWER
7	HU 5	2	Ecrou
CULASSE			
12	42177	1	Culasse
13	36123	1	Joint de culasse
14	HU 7	1	Ecrou de fixation cylindre et culasse
15	W 7	4	Rondelle GROWER
PISTON			
19	*36120 E	1	Piston avec axe et segments
20	27194	1	Axe de piston \varnothing 12 L = 33
21	22309	2	Cinclips
22	38315	2	Segment pour ergot
23	V 190	2	Goupille cannelée \varnothing 2 L = 6
DÉCOMPRESSEUR			
28	32136	1	Décompresseur complet
29	31474	1	Corps de décompresseur
30	31152	1	Joint du corps
31	32133	1	Soupape de décompresseur
32	32134	1	Ressort de décompresseur
33	32132	1	Levier
34	32135	1	Axe du levier
35	40594	1	Joint de soupape
ÉCHAPPEMENT			
42	40500 E	1	Pot d'échappement complet
41	39240	1	Joint du tuyau sur cylindre
44	40855	1	Ecrou du tuyau
45	40502	1	Cône arrière complet
46	HU 6	1	Ecrou
47	38644	1	Contre-écrou « PAL »
51	L 6	1	Rondelle plate
52	H 6-20	1	Vis de fixation pot sur bielle
53	37773	1	Rondelle éventail
43	HU 6	1	Ecrou
54	40510	1	Collier support de pot
	43046	1	Bielle fixation pot d'échappement

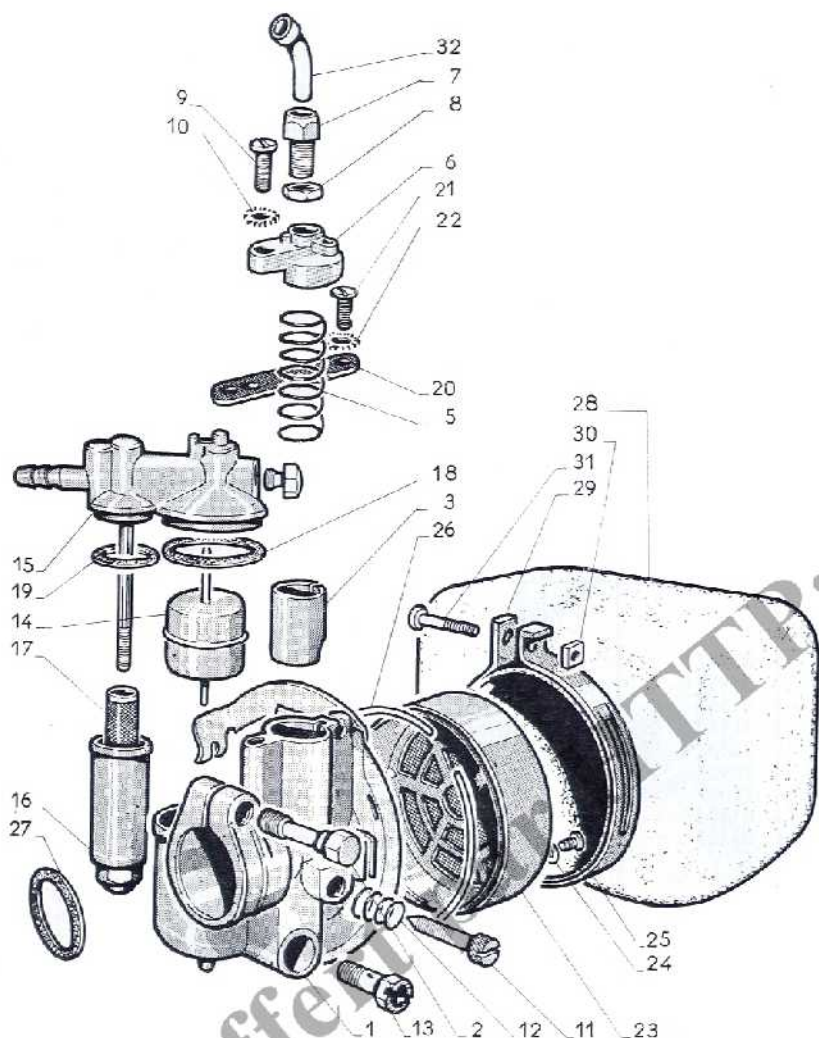
APPARIAGE CYLINDRES ET PISTONS JEU 0.0.3

Tableau de correspondance. La lettre repère du cylindre est frappée sur le plan de joint de culasse et celle du piston sur la partie bombée supérieure.

CYLINDRES		PISTONS	
Lettre repère	Diamètre alésage	Lettre repère	Diamètre alésage
A	39,91	A	39,88
B	39,92	B	39,89
C	39,93	C	39,90
D	39,94	D	39,91
E	39,95	E	39,92
F	39,96	F	39,93
G	39,97	G	39,94
H	39,98	H	39,95
I	39,99	I	39,96



N° de dessin	N° des pièces	Nbre	DÉSIGNATION	N° de dessin	N° des pièces	Nbre	DÉSIGNATION
			VOLANT MAGNÉTIQUE PEUGEOT	26	30917	1	Porte-graisseur
				27	34952	1	Rivet de fixation du porte-graisseur
				28	31567	1	Feutre graisseur de came
				29	31543	1	Passe-fil lumière dans le carter
				30	35485 E	1	Rotor (sans écrou)
				31	30907	1	Écrou de blocage du rotor
				33	41474	1	Arrache-volant
				34	38485	2	Couvercle de volant ajouré
							Bride de fixation du couvercle
							FIL DE BOUGIE
					40435	1	Fil de bougie L = 480 complet avec passe-fil et protecteur de bougie antiparasite
					35478	1	Passe fil caoutchouc
					40434	1	Protecteur de bougie antiparasite
					39836	1	Manchon isolant
					39360	1	Bride de maintien
							BOUGIE
					1003 H	1	Bougie MARCHAL 35 avec joint
					1010	1	Joint de bougie
3	35490 E	1	Volant magnétique complet (stator et rotor)				
4	34963 EB	1	Stator complet avec bobines, condensateur, rupteur				
5	34963	1	Stator nu				
6	C 5-20	2	Vis de fixation du stator au carter				
7	32300	2	Rondelle éventail				
8	31565	2	Rondelle plate				
9	35488 E	1	Bobine d'allumage				
10	35487 E	1	Bobine d'éclairage				
11	35491	4	Vis de fixation des bobines L = 28				
12	B 4	4	Rondelle éventail				
13	HU 4	4	Écrou de fixation des bobines				
14	30911	1	Condensateur				
15	35480 E	1	Fil connexion condensateur au rupteur				
16	30911 B	1	Écrou fixant les fils sur le condensateur				
17	41571	1	Frein d'écrou				
18	B 4	1	Rondelle éventail				
19	41295	1	Vis de fixation condensateur				
20	B 4	1	Rondelle éventail				
21	34931 E	1	Rupteur DAHL complet				
22	41295	1	Vis de fixation du rupteur				
23	B 4	1	Rondelle éventail				
24	M 4	1	Rondelle plate				
25	1744	1	Borne complète du rupteur				



N° de dessin	N° des pièces	Nbre	DÉSIGNATION
			CARBURATEUR
	43937	1	Carburateur « Gurnier » D 12 D 666 complet avec filtre à air et cuve à décantation
1	7607	1	Chambre de mélange montée avec volet d'air
2	6171	1	Vis de serrage du carburateur
3	4649-8	1	Volet des gaz
5	3771	1	Ressort du volet
6	6163	1	Chapeau de chambre
7	1510	1	Vis tendeur de gaine
8	1511	1	Écrou de tendeur
9	V 621	1	Vis de fixation chapeau
10	B 4	1	Rondelle Blocfor
11	6546 G	1	Vis \varnothing 5 de butée de volet des gaz
12	5072	1	Ressort de la vis de butée
13	5012	1	Gicleur de 220
14	6437	1	Flotteur en laiton avec pointeau monté
15	7052	1	Couvercle des cuves avec goujon
16	6585	1	Cuve de décantation nue
17	4159	1	Filtre de décantation
18	6159	1	Joint de la cuve de niveau
19	6687	1	Joint de la cuve de décantation
20	8048	1	Lame fixation couvercle
21	6596	1	Vis de fixation lame
22	B 5	1	Rondelle Blocfor
23	8444	1	Filtre à air complet
24	7089	1	Rondelle onduflex de 4
25	8121	1	Vis de fixation filtre
26	6221	1	Jonc de fixation filtre
27	3876 B	1	Joint fibre entre chambre et raccord \varnothing 13x18,5 ép. = 1,5
28	43089	1	Silencieux admission avec collier, vis et écrou
29	7203	1	Collier du silencieux avec vis et écrou
30	Q 5	1	Écrou
31	C 5-24	1	Vis
32	7284	1	Tube guide de commande

TYPE

C

PARTIE CYCLE

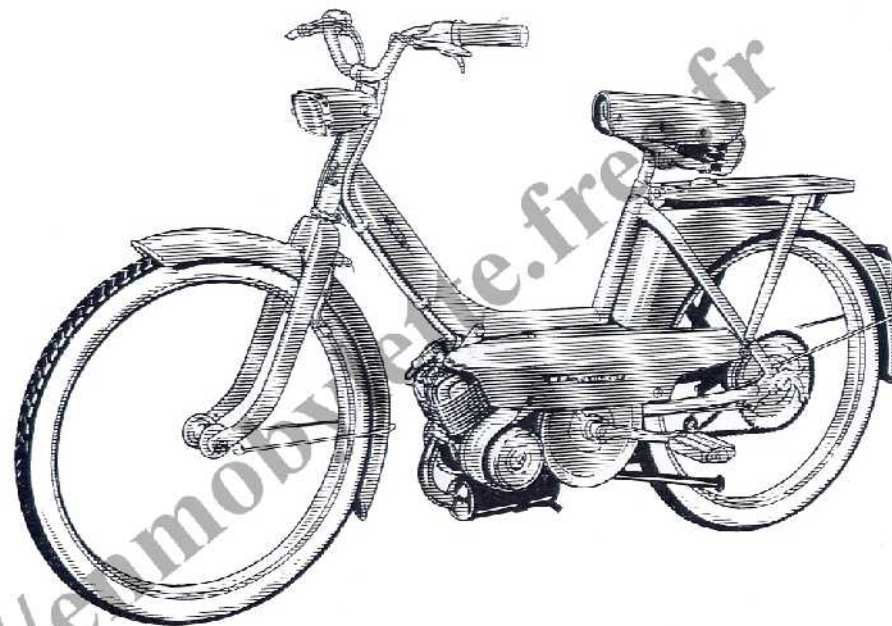
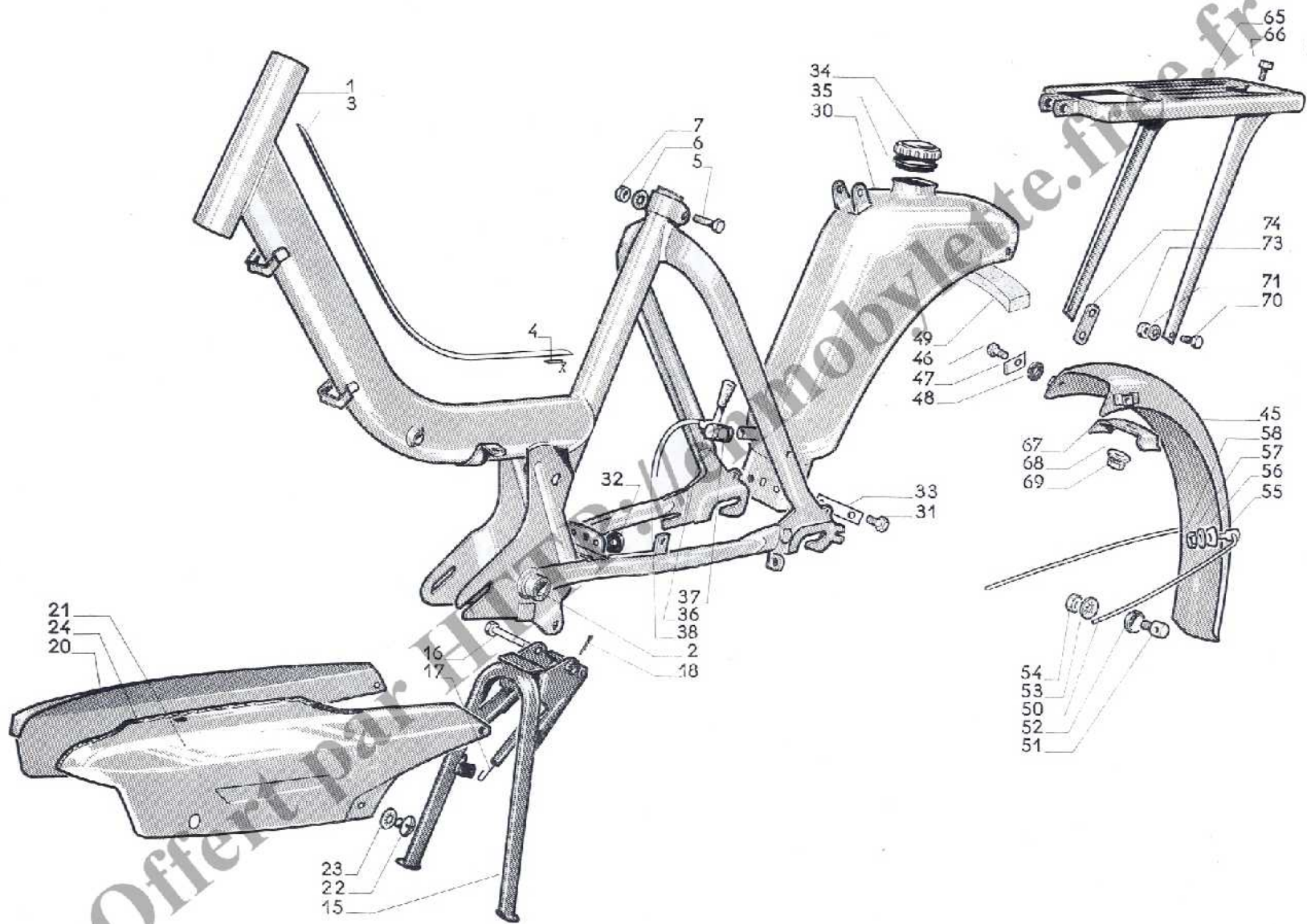
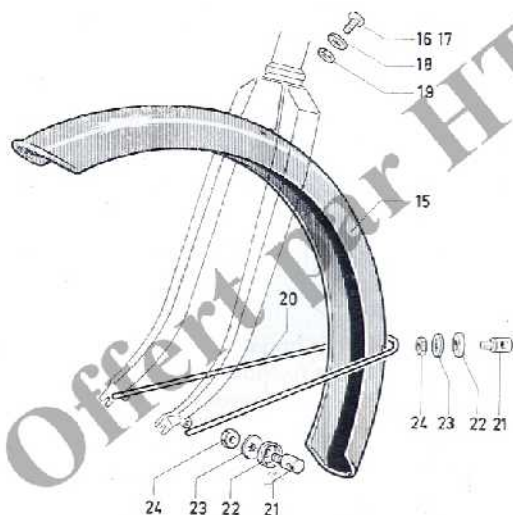
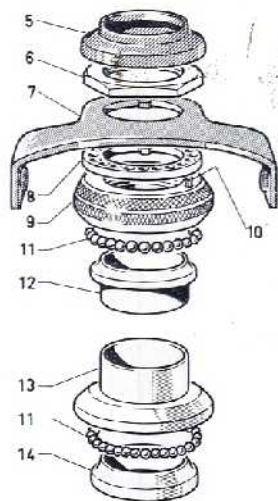
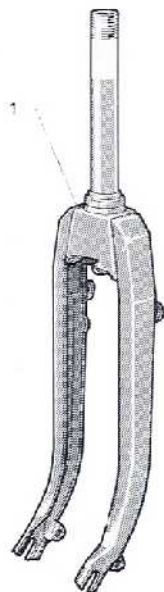


TABLE DES MATIÈRES

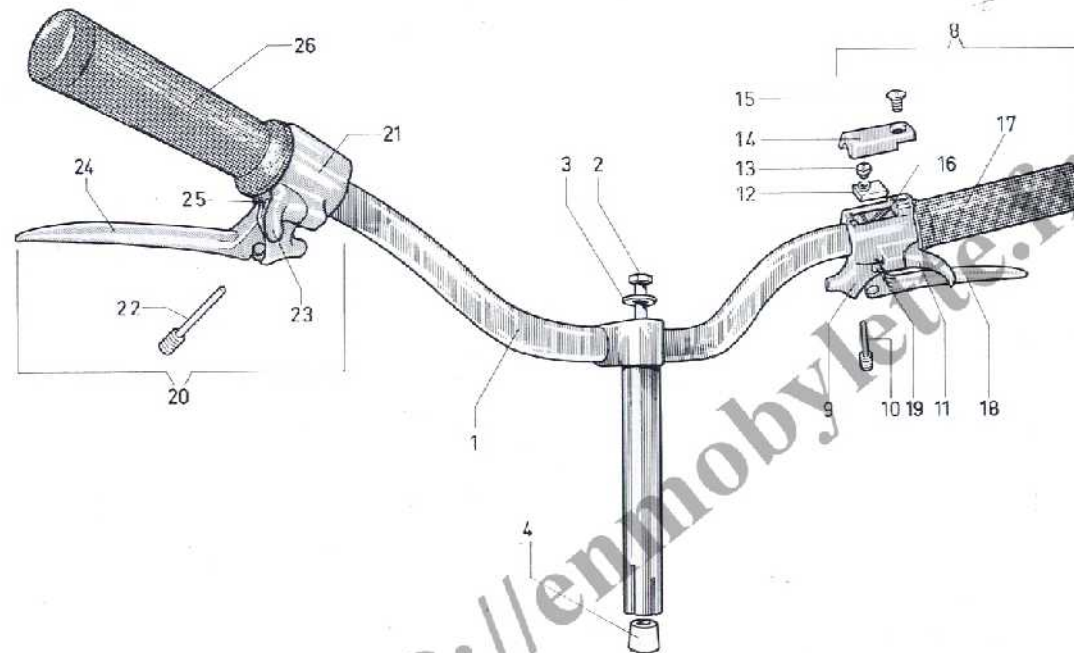
Désignation	Page	Désignation	Page
Avertisseur	27	Garde-boue AV	18
Béquille centrale	17	Guidon	19
Capotages	17	Moyeu avant EXCELTOO	24
Châssis	17	Moyeu arrière LELEU	25
Commande d'air	21	Outils	27
Commande de décompresseur	21	Phare CIBIÉ	26
Commande de frein avant	21	Pièces fixation moteur	23
Commande de frein arrière	21	Poignées de guidon	19
Commande des gaz	21	Pompe à pneus	27
Démultiplication-transmission-pédalier	22	Porte-bagages	17
Direction	18	Réservoir	17
Fils et gaines	26	Roue avant	24
Frein avant	23	Roue arrière	25
Feu rouge	26	Roue-libre	26
Fourche	18	Selle	28
Garde-boue AR	16-17	Tendeur de chaîne	26
		Transmission	26



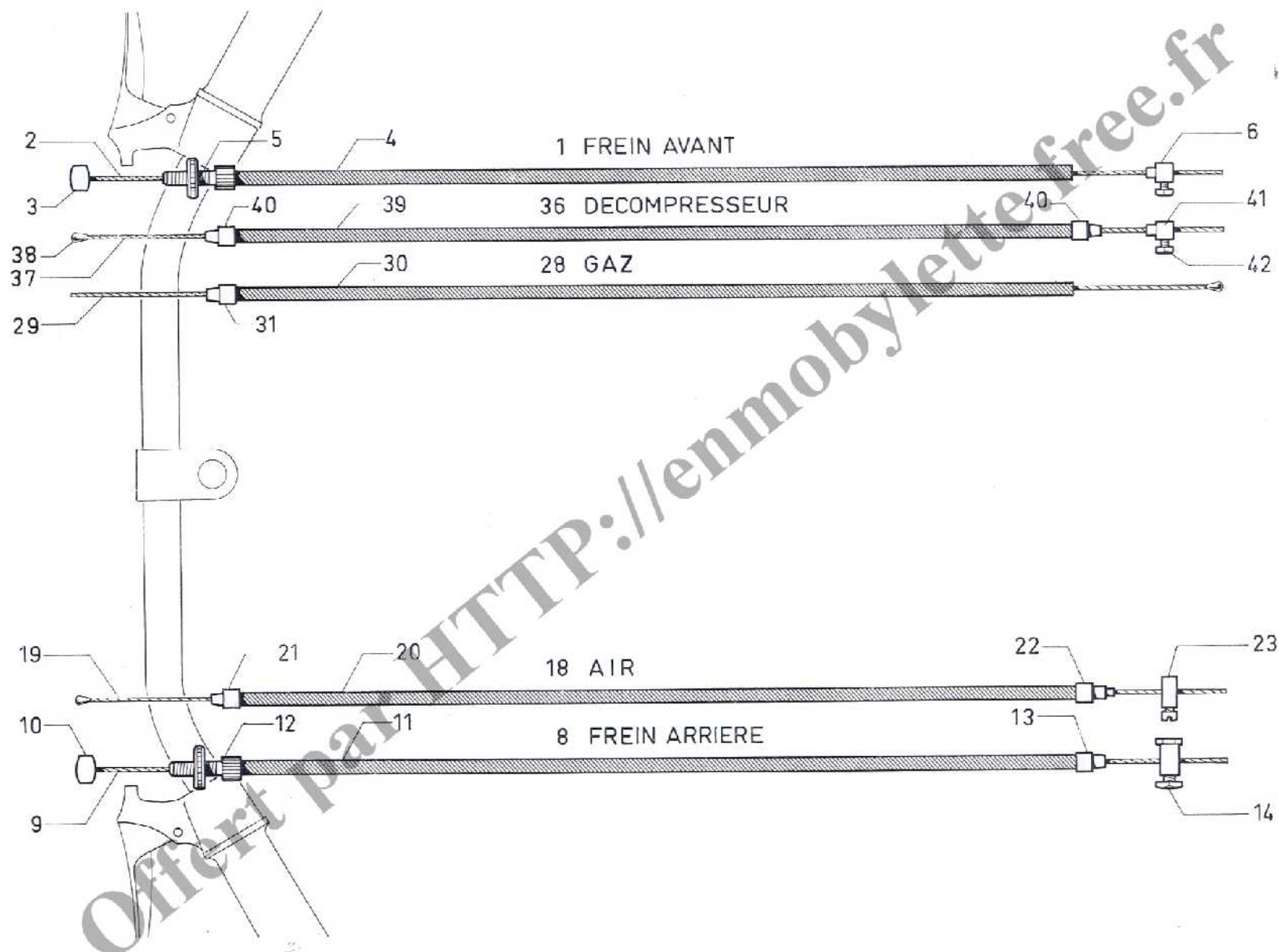
N° de dessin	N° des pièces	Nbre	DÉSIGNATION	N° de dessin	N° des pièces	Nbre	DÉSIGNATION
CHASSIS				RÉSERVOIR			
1	*43342	1	Ensemble de châssis	30	*43351	1	Réservoir d'essence
2	V 16951	2	Remboîtement de l'axe de pédalier	31	H 6-10	2	Vis fixation inférieure
3	43809	1	Jonc enjoliveur	32	43778	1	Plaquelet caoutchouc
4	35447	5	Agrafe à ressort	33	43715	1	Frein
5	H 8-50	1	Vis de serrage de selle de fixation porte-bagages et réservoir essence	34	41 153	1	Bouchon de réservoir
6	B 8	1	Rondelle éventail JZ 8	35	40389	1	Joint caoutchouc du bouchon
7	HU 8	1	Ecrou	36	43463	1	Robinet essence
	39864	1	Ecusson autocollant Peugeot	37	43463 B	1	Cuvette avec joint
	41024	1	Ecusson autocollant Terrot	38	1163	0 m 37	Tuyau essence (se vend au mètre)
	43797	1	Décalque écusson côté droit	GARDE-BOUE AR			
	43798	1	Décalque écusson côté gauche	Garde-boue arrière			
BÉQUILLE CENTRALE				45	*42501	1	Garde-boue arrière
15	42715	1	Béquille centrale	46	H 6-10	2	Vis de fixation supérieure
16	38736	1	Vis axe d'articulation	47	43788	2	Frein
17	37513	1	Ressort de béquille	48	V 16950	2	Rondelle caoutchouc
18	V 2 x 25	1	Goupille fendue	49	42503	1	Joint pare-boue
				50	41927	1	Tringle de garde-boue
				51	42615	2	Barillet fixation au châssis
				52	42794	2	Rondelle cuvette
				53	32668	2	Rondelle éventail JZ 6
				54	HU 6	2	Ecrou
				55	42616	2	Barillet fixation au garde-boue
				56	42794	2	Rondelle cuvette
				57	37773	2	Rondelle éventail JZC 6
				58	HU 6	2	Ecrou
CAPOTAGES				PORTE-BAGAGES			
20	*43276	1	Capotage droit	65	*42980	1	Porte-bagages
21	*43277	1	Capotage gauche	66	H 6-10	1	Vis de fixation sur garde-boue
22	P 6-8	4	Vis POELIER fixation des capotages (2 par capotage)	67	42958	1	Renfort de garde-boue
	P 6-10	2	— — — — (fixat. supérieure)	68	37773	1	Rondelle éventail JZC 6
23	42325	6	Rondelle RILSAN	69	HU 6	1	Ecrou
	V 16950	2	— caoutchouc	70	H 6-15	2	Vis de fixation inférieure sur châssis
24	42730	1	Galon protecteur de capotage (se vend au mètre)	71	32668	2	Rondelle éventail JZ 6
	43793	1	Marque « PEUGEOT » côté droit	73	HU 6	2	Ecrou
	43794	1	— — — gauche	74	42489	2	Biellette fixation capotage
	43795	1	— « TERROT » — droit				
	43796	1	— — — gauche				



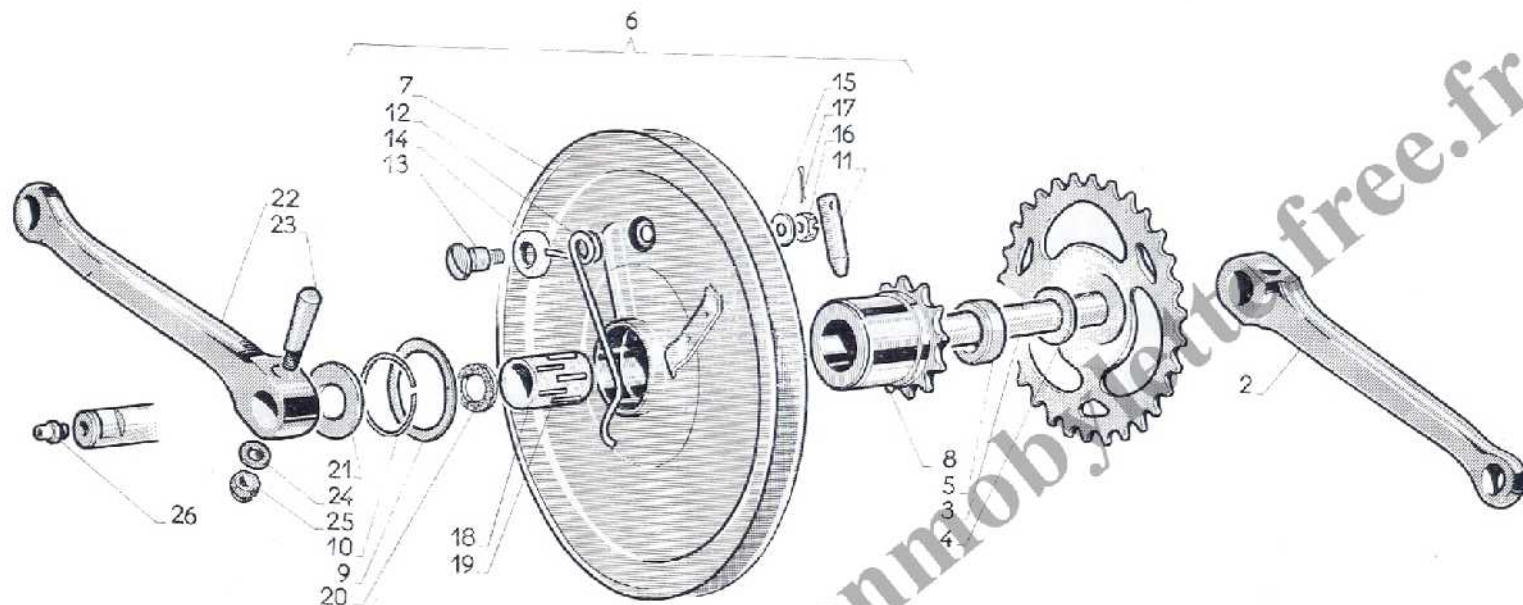
N° de dessin	N° des pièces	Nbre	DÉSIGNATION
FOURCHE AVANT			
1	*42684	1	Fourche avant
DIRECTION			
5	37771	1	Cache contre-écrou
6	40442	1	Contre-écrou de direction
7	41736	1	Patte support de phare
8	V 196	1	Randelle de réglage
9	V 195	1	Cuvette
10	V 190	1	Goupille cannelée
11	691 A	50	Bille de 3,97
12	V 187	1	Cône supérieur
13	41547	1	Cuvette inférieure
14	41548	1	Cône inférieur
GARDE-BOUE AVANT			
15	*42691	1	Garde-boue avant
16	H 6-10	2	Vis fixation supérieure
17	H 6-12	2	Vis fixation supérieure (cas du montage de l'averlisseur)
18	37773	2	Rondelle éventail JZC 6
19	HU 6	2	Ecrou
20	42655	1	Tringle de garde-boue avant
21	42616	4	Barillet fixation au garde-boue et à la fourche
22	42794	4	Rondelle cuvette
23	32668	4	Rondelle éventail JZ 6
24	HU 6	4	Ecrou



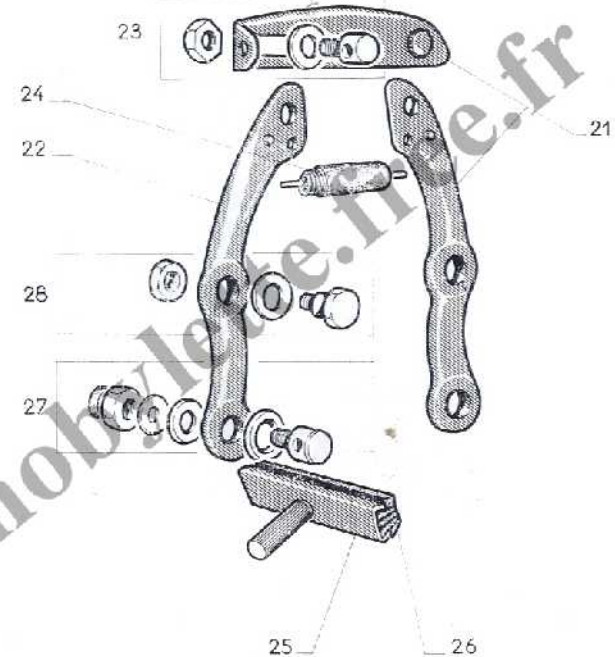
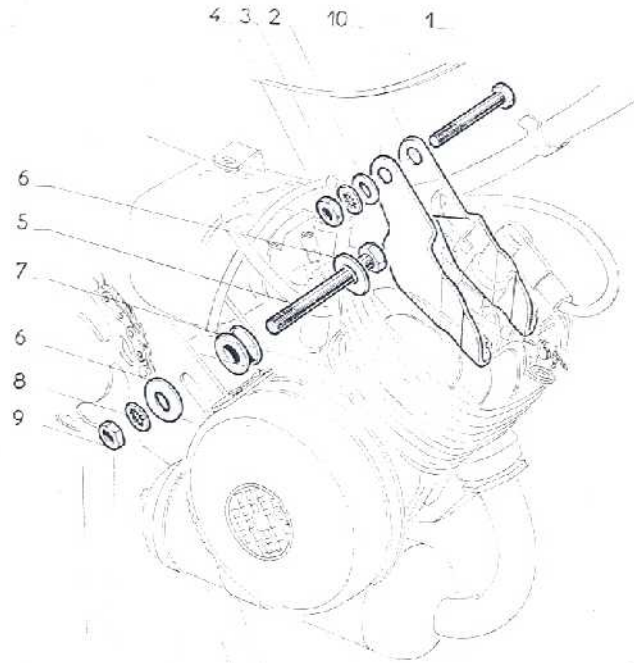
N° de dessin	N° des pièces	Nbre	DÉSIGNATION	N° de dessin	N° des pièces	Nbre	DÉSIGNATION
			GUIDON				
1	43017		Ensemble de guidon	12	233 CB		Navette de commande des gaz avec vis
2	V 665 C		Tige de serrage	13	66 CB		Vis de serrage du câble des gaz
3	V 670		Rondelle de la tige	14	232 BCB		Capot couvercle L = 42
4	37705		Cône	15	51 CB		Vis de capot couvercle
			POIGNÉES DE GUIDON CLB	16	238 CB		Tube de poignée tournante
8	42727		Poignée droite tournante CLB avec gâchette et levier de frein	17	59 BCB		Revêtement caoutchouc de la poignée \varnothing 25 L = 105
9	272 TCB		Support de levier de frein droit	18	273 CB		Levier de frein droit
10	181 CB		Vis \varnothing 7 à téton L = 31 de fixation de la poignée au support	19	74 A CB		Axe à river de levier
11	265 CB		Gâchette de décompresseur	20	42728		Poignée gauche CLB avec gâchette d'air et levier de frein
				21	274 TCB		Support de levier
				22	181 CB		Vis \varnothing 7 à téton L = 31
				23	275 CB		Gâchette commande d'air
				24	273 GCB		Levier de frein gauche
				25	74 ACB		Axe à river de levier
				26	600 BCB		Poignée fixe gauche caoutchouc (non débouchée) \varnothing 22 L = 105



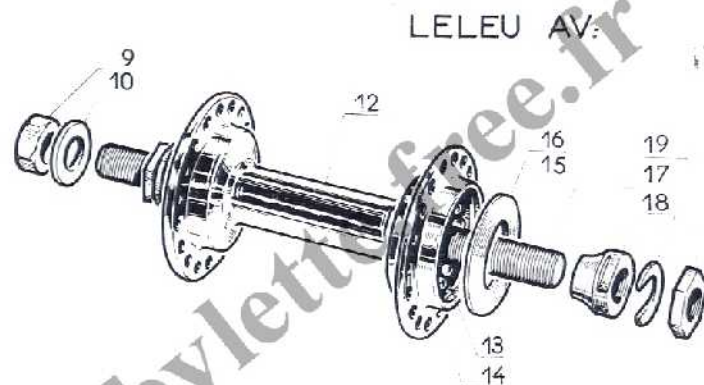
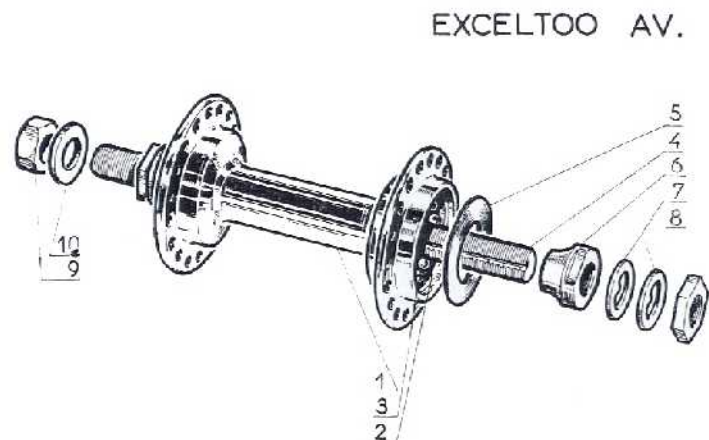
N° de dessin	N° des pièces	Nbre	DÉSIGNATION	N° de dessin	N° des pièces	Nbre	DÉSIGNATION
COMMANDE DE FREIN AVANT				COMMANDE D'AIR			
1	43499	1	Commande de frein avant (câble et gaine)	18	38704 B	1	Commande d'air
2	43499 B	1	Câble avec grain \varnothing 15/10 L = 675	19	40649 B	1	Câble avec grain
3	V 17162	1	Grain de câble	20	1085 B	0 m 86	Gaine guipée \varnothing 2x5 (se vend au mètre)
4	1085 B	0 m 99	Gaine guipée \varnothing 2x5 (se vend au mètre)	21	V 242	1	Embout de gaine côté poignée tournante
5	42778	1	Vis de réglage avec écrou	22	V 17182	1	Embout de gaine côté carburateur
6	V 2048 B	1	Serre-câble avec vis	23	40802	1	Serre-câble avec vis
COMMANDE DE FREIN ARRIÈRE				COMMANDE DES GAZ			
8	43640	1	Commande de frein arrière (câble et gaine)	28	V 17438 E	1	Commande des gaz (câble et gaine)
9	V 17185 B	1	Câble avec grain \varnothing 15/10 L = 1700	29	V 17141	1	Câble \varnothing 12/10 L = 1060 avec grain
10	V 17162	1	Grain de câble	30	1085 B	0 m 84	Gaine guipée (se vend au mètre)
11	1085 B	1 m 40	Gaine guipée \varnothing 2x5 (se vend au mètre)	31	V 242	1	Embout de gaine côté poignée tournante
12	42778	1	Vis de réglage avec écrou	COMMANDE DE DÉCOMPRESSEUR			
12	V 242	1	Embout de gaine	36	V 17200	1	Commande de décompresseur (câble et gaine)
14	38583	1	Serre-câble avec vis	37	V 17200 B	1	Câble \varnothing 15/10 L = 950 avec grain
				38	12302	1	Grain de câble
				39	1085 B	0 m 87	Gaine guipée \varnothing 2x5 (se vend au mètre)
				40	V 242	2	Embout de gaine
				41	V 2048 B	1	Serre-câble avec vis
				42	H 4-8	1	Vis du serre-câble



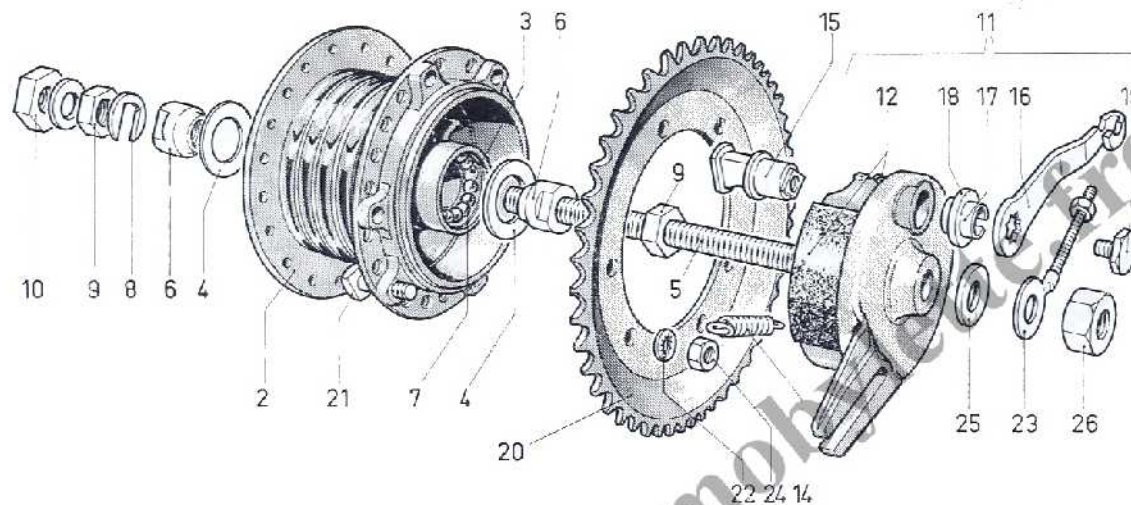
N° de dessin	N° des pièces	Nbre	DÉSIGNATION	N° de dessin	N° des pièces	Nbre	DÉSIGNATION
			DÉMULTIPLICATION - TRANSMISSION PÉDALIER				
2	41982	1	Manivelle droite	12	37764	1	Ressort de verrouillage
3	41979	1	Axe de pédalier avec roue dentée	13	37766	1	Vis de fixation du ressort
4	V 17068	1	Rondelle d'appui $\varnothing 16 \times 27$ ép. = 1 côté roue dentée	14	37834	1	Couplée du ressort
5	38610	1	Entroîsoise $\varnothing 16,5 \times 28$ ép. = 9 côté pignon relais	15	M 6	1	Rondelle plate
6	41695	1	Ensemble poulie réceptrice avec pignon relais et verrouillage central	16	HBK 7	1	Ecrou crénelé
7	37758	1	Poulie réceptrice nue	17	V 2-25	1	Goupille fendue
8	41691	1	Pignon relais 13 dents	18	37711	2	Demi-cage à aiguilles (en nylon)
9	38406	1	Rondelle d'appui de la poulie sur le pignon $\varnothing 38 \times 44$ ép. = 6,10	19	37844	12	Aiguille $\varnothing 3$ L = 15,8
10	37838	1	Jonc d'arrêt de la poulie	20	36107	1	Feutre étanchéité
11	37765	1	Doigt de verrouillage	21	36104	1	Rondelle de butée du pignon $\varnothing 16,5 \times 28$ ép. = 2
				22	42706	1	Manivelle gauche
				23	V 947	2	Clavette avec rondelle et écrou
				24	V 643 C	2	Rondelle de clavette
				25	HR 6	2	Ecrou à calotte
				26	18857 B	1	Graisseur en bout d'axe
					40732	1	Courroie trapézoïdale de transmission



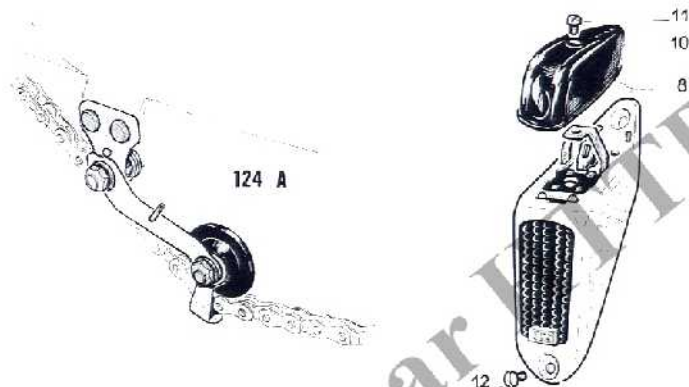
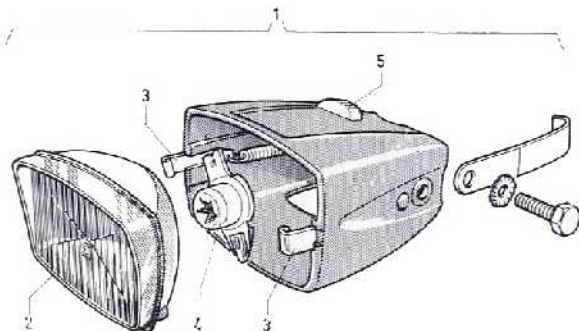
N° de dessin	N° des pièces	Nbre	DÉSIGNATION	N° de dessin	N° des pièces	Nbre	DÉSIGNATION
PIÈCES FIXATION MOTEUR				FREIN AVANT			
1	H 8-65	1	Vis de fixation à l'avant	20	42745	1	Frein avant complet avec commande
2	M 7	1	Rondelle	21	AC 1	1	Etrier gauche assemblé avec traverse
3	B 8	1	Rondelle JZ 8	22	AC 2	1	Etrier droit
4	HU 8	1	Écrou	23	AC 567	1	Chape arrêt de gaine avec rondelle et écrou
5	H 10-65	1	Vis de fixation à l'arrière	24	AC 3	1	Ressort de rappel gainé
6	L 10	2	Rondelle	25	AC 8	2	Porte-patin avec patin
7	43260	1	Entretoise fixation moteur	26	AC 82	2	Patin seul
8	37312	1	Rondelle JZC 10	27	AC 9	2	Barillet complet assemblage porte-patin
9	HU 10	1	Écrou	28	AC 10	2	Vis de fixation frein avec rondelle et écrou
10	42462	2	Patte de fixation moteur				



N° de dessin	N° des pièces	Nbre	DÉSIGNATION	N° de dessin	N° des pièces	Nbre	DÉSIGNATION
			ROUE AVANT				
	44003	1	Roue avant	6	BP 103	2	Cône
	41868	1	Jante 23 x 2	7	1543-8	2	Rondelle à ergot
	19064-3	1	Mèche fond de jante	8	BP 109	1	Rondelle lisse
	41860	36	Rayon \varnothing 2,2 L — 221 fileté à 2,5	9	724 B	2	Ecrou des cônes
	41857	36	Ecrou de rayon	10	V 16801	2	Ecrou de roue
					V 11062	2	Rondelle d'axe
			MOYEU AVANT « EXCELTOO »				MOYEU AVANT « LELEU »
1	44002	1	Moyeu avant complet ordinaire	12	44002	1	Moyeu avant complet ordinaire
2	BP 106	2	Cuvette	13	V 1428	2	Cuvette
3	693 A	18	Bille de 6,35	14	693 A	18	Bille de 6,35
4	BP 112 B	1	Axe de moyeu	15	1576 LB	1	Axe de moyeu
5	BP 110	2	Cache-poussière	16	1680 2	2	Cache-poussière
				17	1543 5	2	Cône
				18	V 1323	2	Rondelle à ergot
				18	1543-28	2	Rondelle ouverte
				19	154321	2	Ecrou des cônes 16 sur plats, ép. = 3,5

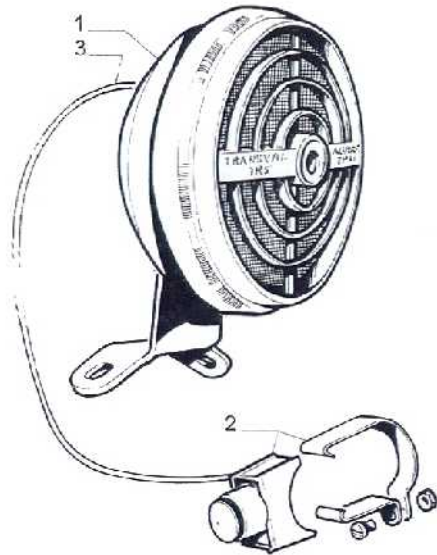


N° de dessin	N° des pièces	Nbre	DÉSIGNATION	N° de dessin	N° des pièces	Nbre	DÉSIGNATION
			ROUE ARRIÈRE				
	42612	1	Roue arrière sans pneu moyeu monobloc \varnothing 80 « LELEU » pignon 45 dents	7	694 A	22	Bille \varnothing 5,5
	39471	36	Rayon \varnothing 3 L = 198	8	1680-8	1	Rondelle ouverte \varnothing ext. 16 \varnothing int. 11,2 méplats 8,5
	41859	36	Ecrou de rayon \varnothing 2,7 pas 0,55	9	V 1442	2	Ecrou \varnothing 11 pas 100, 16 sur plats h. = 5
	41869	1	Jante 23 x 2 flancs plats chromés	10	1680-3	1	Ecrou de 19 sur plats \varnothing 11, pas 100 h. = 5
	19064-3	1	Mèche de fond de jante	11	1804-2	1	Plateau de frein complet avec mâchoires et levier montés
			MOYEU ARRIÈRE LELEU \varnothing 80	12	1607 14	1	Jeu de demi-mâchoires
	41817-45		Moyeu arrière « LELEU » complet monobloc \varnothing 80 pignon 45 dents	13	D et G		
2	1804-1	1	Corps de moyeu avec cuvettes	14	V 8703 S	2	Ressort des mâchoires
3	1542-3	2	Cuvette \varnothing ext. 29 h. = 10,5	15	1606-12	1	Came de frein
4	1680-2	2	Rondelle cache \varnothing ext. 29,2 ép. = 0,4	16	1680-17	1	Levier de came
5	1804-4	1	Axe \varnothing 11 pas 100 L = 160	17	22 L	1	Ressort \varnothing ext. 14 tôle 5/10
6	1542-5	2	Cône \varnothing ext. 18 \varnothing int. 11 pas 100 h. = 13	18	24 L	1	Rondelle \varnothing ext. 20 \varnothing int. 14 ép. = 2
				19	V 1421	1	Vis du levier
				20	41245	1	Roue dentée 45 dents départ ext. 14
				21	620 L	6	Boulon \varnothing 6 pas 100 avec rondelle et écrou
				22	32668	6	Rondelle éventail JZ 6
				23	29387	2	Palle de tension filetée
				24	HU 6	4	Ecrou
				25	42797	1	Rondelle d'appui
				26	120 AMD	2	Ecrou de fixation roue



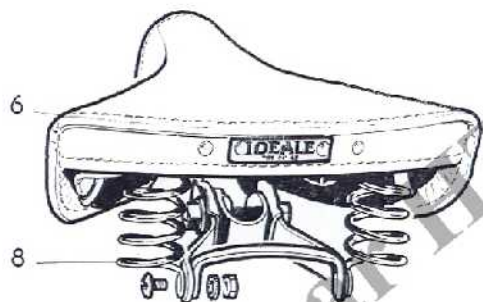
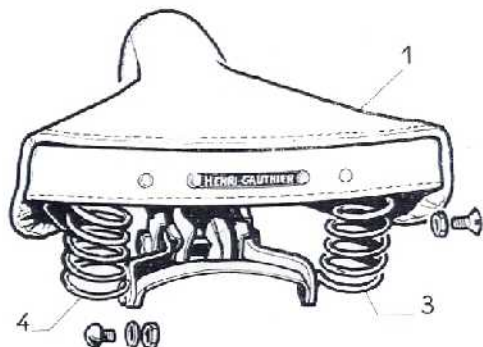
N° de dessin	N° des pièces	Nbre	DÉSIGNATION
PHARE CIBIÉ			
1	43125		Phare optique « Cibié » avec fixation sans support
2	4-16-11		Bloc optique (glace et réflecteur)
3	0-08-29		Jeu de ressorts avec pattes d'accrochage
4	9-00-80		Support de lampe
5	0-07-59		Commutateur complet
	148 A		Lampe 6 V, 6 W
			Support de phare (voir la direction)

N° de dessin	N° des pièces	Nbre	DÉSIGNATION
FEU ROUGE			
8	785 A	1	Feu rouge « Soubitez » Catalux 7 sans lampe
	149 A	1	Lampe de feu rouge 6 V 1,8 W
10	184 A	1	Capuchon rouge
11	C 47	1	Vis de fixation du capuchon
12	292 A	2	Vis avec rondelle et écrou fixation feu rouge au garde-boue
TRANSMISSION			
	38604	1	Chaîne de pédalier largeur 3,30, pas 12,7, rouleaux 7,75 de 93 maillons
	V 175	1	Attache rapide pour chaîne 3,30
	42772	1	Chaîne moteur entraînement roue arrière, largeur 4,88, pas 12,7, rouleaux 7,75 de 105 maillons
	18519/1	1	Attache rapide pour chaîne de 4,88
ROUE LIBRE			
	586 A	1	Roue libre 16 dents
	V 1110	2	Ressort de cliquet lamelle
	V 1100	2	Cliquet } Atom
	V 1110 B	2	Ressort de cliquet } Merveille
	V 1100 B	2	Cliquet }
TENDEUR DE CHAÎNE			
	124 A	1	Tendeur de chaîne « Simplex » à ressort et vis de fixation
FILS ET GAINES			
	182 A	3 m	Fil électrique simple conducteur (se vend au mètre)
	157 C	1 m 20	Gaine 13 x 11 (se vend au mètre)
	37563	0 m 77	Gaine 3,5 x 4,5 (se vend au mètre)
	143	1	Fiche de raccordement
	37666	2	Passerelle d'éclairage



N° de dessin	N° des pièces	Nbre	DÉSIGNATION
PÉDALES			
	453 A	1	Paire de pédales « Lyotard » à blocs caoutchouc
	V 1082	1	Axe de pédale droite L = 125 mm
	V 1083	1	Axe de pédale gauche L = 125 mm
	691 A	40	Bille de 3.97
	V 1070	2	Cône de pédale
	V 1071	2	Rondelle à ergol
	V 1072	2	Contre-écrou de cône
	V 1073	2	Chapeau de pédale
	V 1079 D	4	Bloc caoutchouc L = 98 mm
OUTILLAGE			
	637 A	1	Sacochette de selle plastique
	719 A	3	Démonte-pneus
	714 A	1	Clé plate de 8 x 10
	40596	1	Clé à bougie
	532 A	1	Nécessaire de réparations « Rustines »
POMPE A PNEUS			
	43020	1	Pompe à pneus 250 x 22 avec raccord
	490 A	1	Raccord de pompe L = 200

N° de dessin	N° des pièces	Nbre	DÉSIGNATION
AVERTISSEUR			
	43939 E	1	Avertisseur 2 bornes avec bouton et fil (fixation sur garde-boue).
1	43939	1	Avertisseur seul (2 bornes)
2	41163	1	Bouton avertisseur
3	182 A	0 m 40	Fil électrique (1 conducteur)



5 IDEALE Type 48

N° de dessin	N° des pièces	Nbre	DÉSIGNATION
			SELLE
			Selle « Gauthier » complète (livrons selle « Idéale 48 »)
1	29741 J	1	Dessus de selle simili
	28713	8	Ressort de nappe de selle
3	58 BD	1	Ressort vertical côté D.
4	58 BG	1	Ressort vertical côté G.
5	675 A		Selle « Idéale » complète, type 48
6	48 D	1	Dessus de selle
7	29741 S	1	Sandow de nappe de selle L = 800
8	48 RB	2	Ressort vertical à 5 spires (préciser droit ou gauche)

TYPE

CT

PIÈCES SPÉCIALES PARTIE CYCLE

NOTA - Pour toutes les pièces ne figurant pas dans cette rubrique, se reporter à la partie C.

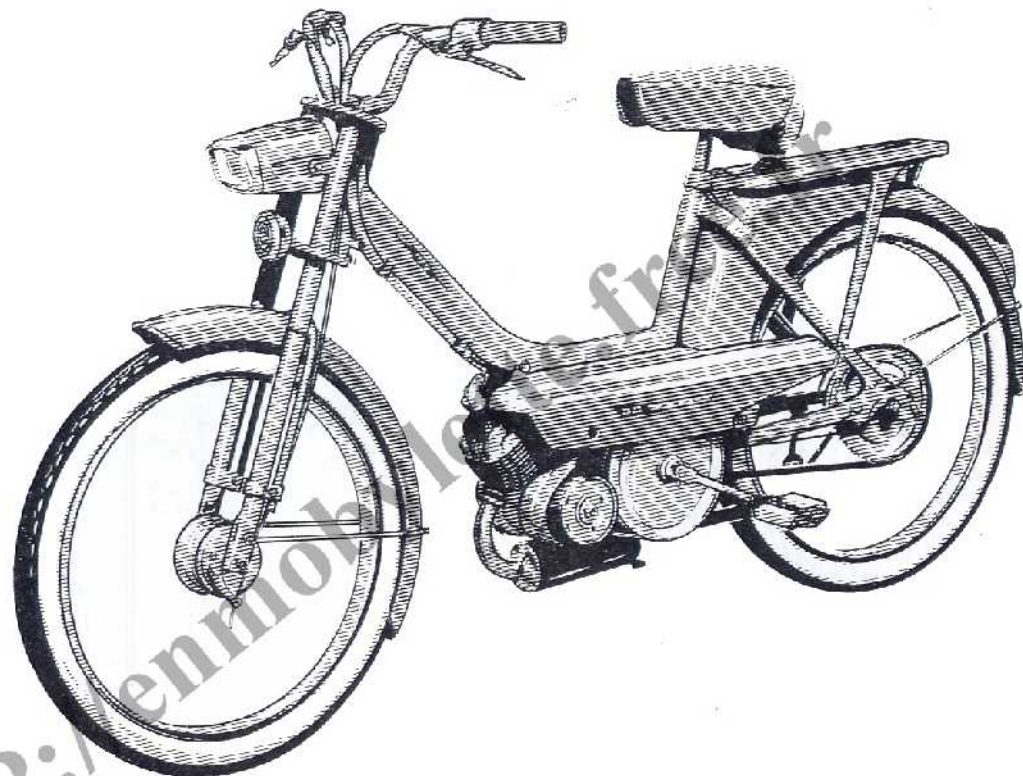
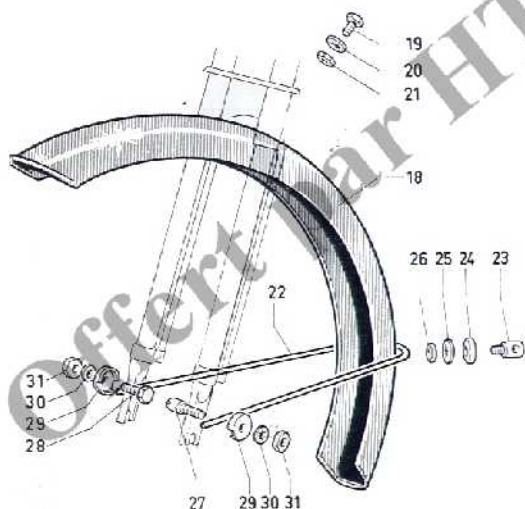
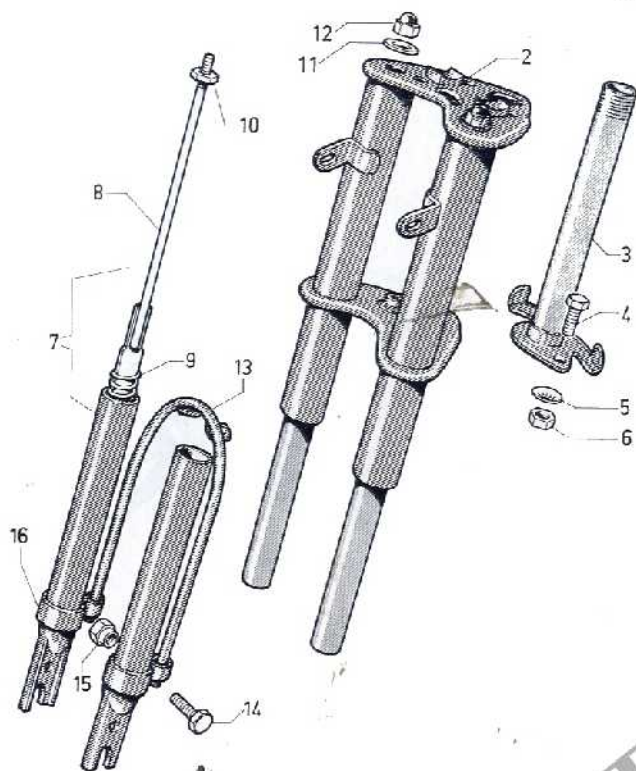
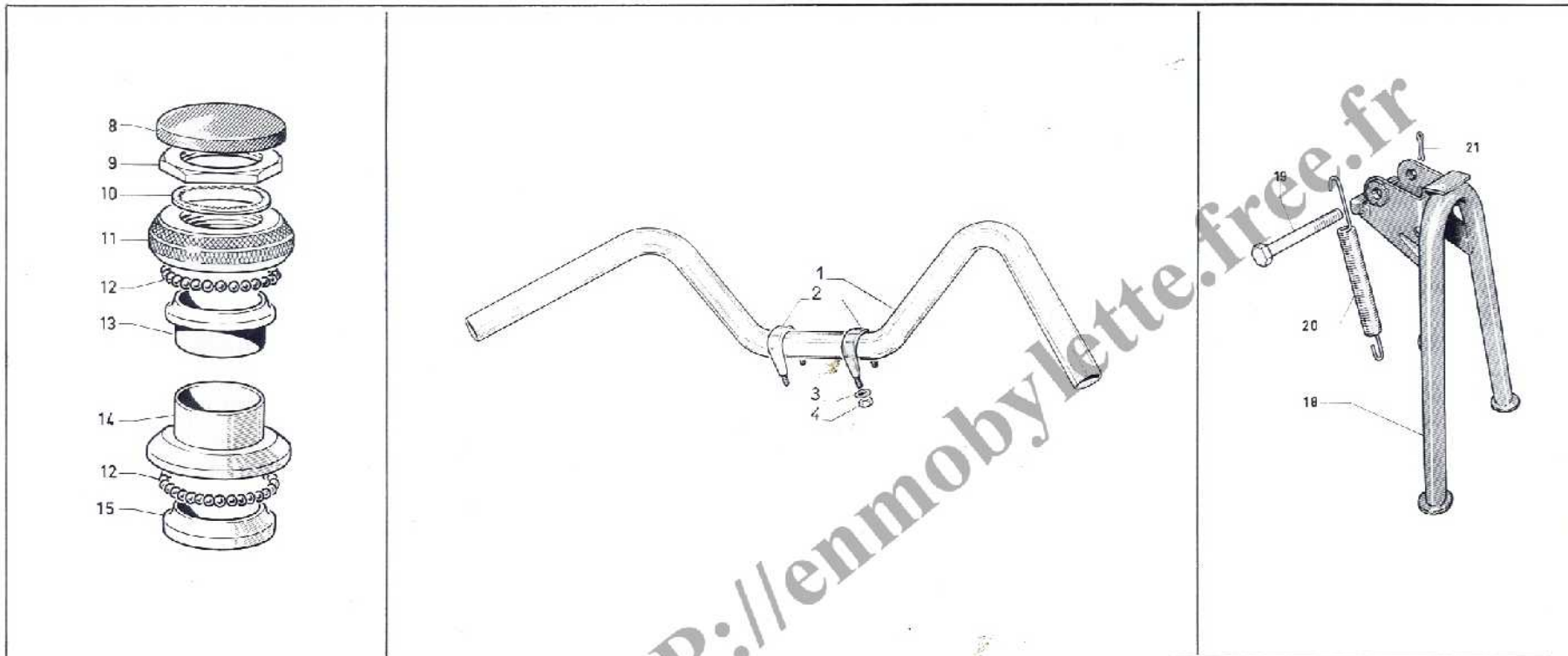


TABLE DES MATIÈRES

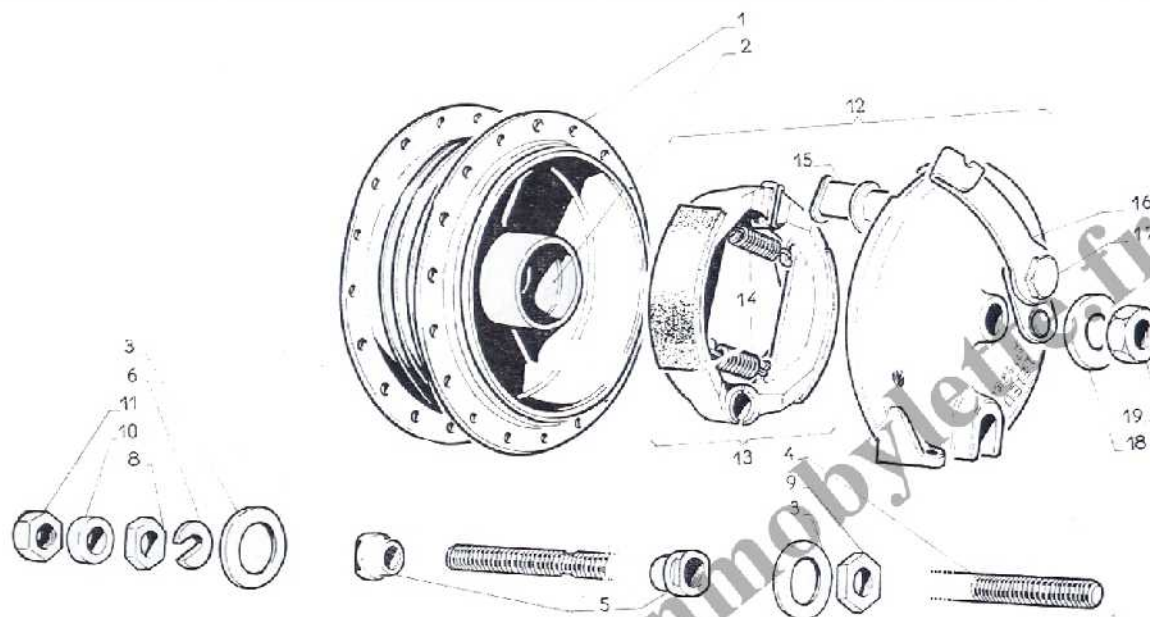
Désignation	Page	Désignation	Page
Antivol	33	Fourche	30
Avertisseur	34	Garde-boue avant	30
Béquille centrale	31	Guidon	31
Commande de frein avant	33	Moyeu avant LELEU	32
Compteur	34	Phare SOUBITEZ	33
Direction	31	Roue avant	32



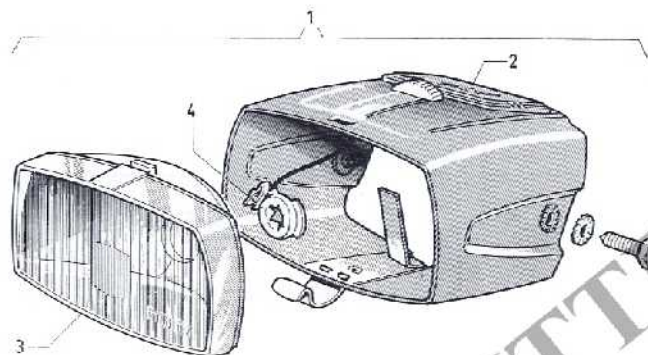
N° de dessin	N° des pièces	Nbre	DÉSIGNATION
FOURCHE TÉLESCOPIQUE			
1	*42733	1	Ensemble fourche télescopique, sans tube de pivot
2	*42734	1	Ensemble platines
3	42736	1	Tube pivot entraîneur
4	H 6-15	1	Vis fixation entraîneur
5	32668	1	Rondelle éventail
6	HU 6	1	Écrou
7	40287	2	Ensemble tube extérieur avec patte, tige et ressort
8	40289	2	Ensemble attache ressort partie supérieure
9	40310	2	Ressort
10	HM 7	2	Écrou
11	L 6	2	Rondelle d'appui
12	HR 7	2	Écrou à calotte
13	42738	1	Pont support de garde-boue
14	H 6-22	2	Boulon fixation pont
15	43003	2	Écrou
16	43002	2	Collier de fixation pont
17	40421	1	Guide-gaine commande de compteur
GARDE-BOUE AVANT			
18	*42742	1	Garde-boue avant
19	H 6-10	2	Vis fixation supérieure
20	37773	2	Rondelle éventail JZC 6
21	HU 6	2	Écrou
22	42743	1	Tringle de garde-boue avant
23	42616	2	Barillet de fixation au garde-boue
24	42794	2	Rondelle cuvette
25	37773	2	Rondelle éventail JZC 6
26	HU 6	2	Écrou
27	42744	1	Arrêt de patte de réaction
28	H 7-20	1	Boulon fixant tringle sur fourche
29	43025	2	Rondelle cuvette
30	B 7	2	Rondelle éventail 17 7
31	HM 7	2	Écrou



N° de dessin	N° des pièces	Nbre	DÉSIGNATION	N° de dessin	N° des pièces	Nbre	DÉSIGNATION
GUIDON				BÉQUILLE CENTRALE			
1	40792	1	Cintre de guidon sans poignée	11	V 195	1	Cuvette de réglage
2	31920	2	Etrier	12	691 A	50	Bille de 3,97
3	B 8	4	Rondelle éventail	13	V 187	1	Cône supérieur
4	HU 8	4	Ecrou	14	V 186	1	Cuvette inférieure
DIRECTION				15	V 192	1	Cône inférieur
8	37033	1	Bouchon de direction	18	*42572	1	Béquille centrale
9	40442	1	Contre-écrou de direction	19	38736	1	Vis axe d'articulation
10	41182	1	Rondelle éventail (JZ 25 étroite)	20	37513	1	Ressort
				21	V 2x25	1	Goupille fendue

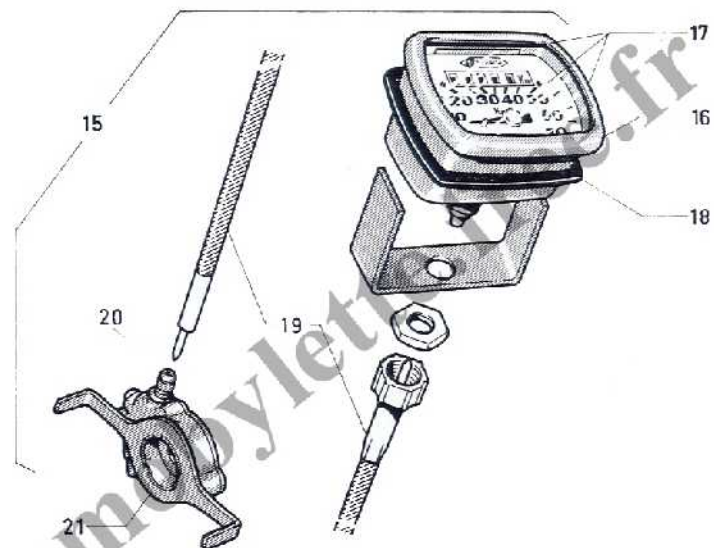
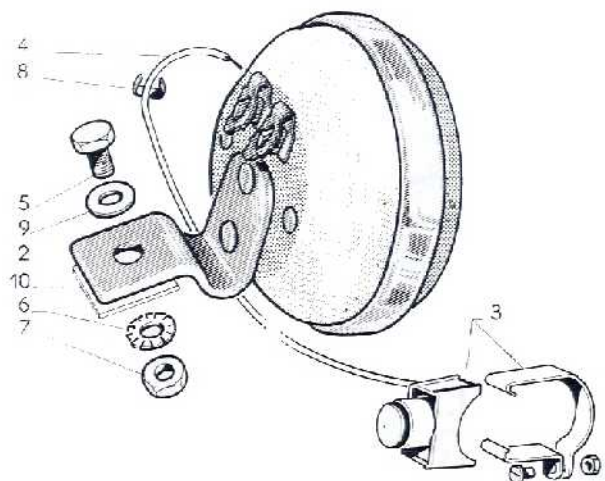


N° de dessin	N° des pièces	Nbre	DÉSIGNATION	N° de dessin	N° des pièces	Nbre	DÉSIGNATION
			ROUE AVANT				
	41871	1	Roue avant	6	1543-28	1	Rondelle ouverte
	41868	1	Jante 23 x 2	7	693 A	18	Bille de 6,35
	19064-3	1	Mèche fond de jante	8	154321	1	Ecrou \varnothing 9,5, ép. = 3,5, 16 sur plats côté opposé au tambour
	41861	36	Rayon \varnothing 2,4 fileté à 2,74 L = 199	9	1543-9	2	Ecrou \varnothing 9,5, ép. = 5, 16 sur plats côté tambour
	41858	36	Ecrou de rayon	10	154322	1	Entretroise \varnothing 9,6, ép. = 4,7 (cas de montage sans démultiplicateur)
			MOYEU AVANT « LELEU » \varnothing 80	11	154310	1	Ecrou \varnothing 9,5, ép. = 9, 16 sur plats côté opposé au tambour
	40574	1	Moyeu avant « Leleu » monobloc frein tambour	12	1607-10	1	Plateau de frein complet avec mâchoires et levier montés
1	1607-1 P	1	Corps de moyeu \varnothing 80 avec cuvettes	13	1607-14 D et G	1	Jeu de demi-mâchoire droite avec garniture
2	1542-3	2	Cuvette \varnothing ext. 29 h. = 10,5	14	V 8703 S	2	Ressort de mâchoire
3	1680-2	2	Rondelle cache \varnothing 18,5 x 29,2 ép. = 0,4	15	1607-13	1	Came de frein
4	15437 L	1	Axe de moyeu avant \varnothing 9,5 L = 141	16	1543-17 B	1	Levier de came
5	1543-5	2	Cône \varnothing 9,5 x 18	17	V 1421	1	Vis de levier
				18	V 11062	2	Rondelle
				19	V 16801	2	Ecrou fixation roue



N° de dessin	N° des pièces	Nbre	DÉSIGNATION
PHARE « SOUBITEZ »			
1	42755	1	Phare « Soubitez » rectangulaire avec fixation
2	43253	1	Cache emplacement de compteur
3	6685 S	1	Bloc optique (glace et réflecteur)
4	6695 S	1	Douille support de lampe
	6689 S		Ressort maintien du bloc optique
COMMANDE DE FREIN AVANT			
	43679	1	Commande de frein avant (câble et gaine)
	V 17185 B	1	Câble avec grain \varnothing 15/10 L — 1700
	V 17162	1	Grain de câble
	1085 B	0 m 82	Gaine guipée \varnothing 7 x 5 (se vend au mètre)
	42778	1	Vis de réglage avec écrou
	19956	1	Lmbout de gaine
	38583	1	Serre-câble
ANTIVOL			
	682 A	1	Verrou antivol « Neiman » avec 2 clés

Offert par [HTTP://enmobylette.free.fr](http://enmobylette.free.fr)



N° de dessin	N° des pièces	Nbre	DÉSIGNATION	N° de dessin	N° des pièces	Nbre	DÉSIGNATION
			AVERTISSEUR				COMPTEUR
	42631 E	1	Avertisseur 2 bornes avec bouton et fil	15	43022	1	Compteur ED rectangulaire avec commande L = 615 et démultiplicateur
2	42631	1	Avertisseur électrique seul (2 bornes)	16	43023	1	Compteur ED rectangulaire seul de 0 à 70 km
3	41163	1	Bouton d'avertisseur	17	43023 A	1	Ensemble verre lunette et joint
4	182 A	0 m 20	Fil électrique simple conducteur (se vend au mètre)	18	43023 B	1	Joint caoutchouc repos de compteur
5	H 6-15	1	Vis de fixation de l'avertisseur	19	40518	1	Commande de compteur L = 615
6	32668	1	Rondelle éventail	20	40518 B	1	Câble seul L = 615
7	HU 6	1	Ecrou	21	40602	1	Démultiplicateur
8	V 16748	1	Attache dural de maintien du fil conducteur				
9	MU 6	1	Rondelle plate sous tête de vis				
10	41014	1	Cale en caoutchouc				

TYPE **VCT**

PARTIE CYCLE

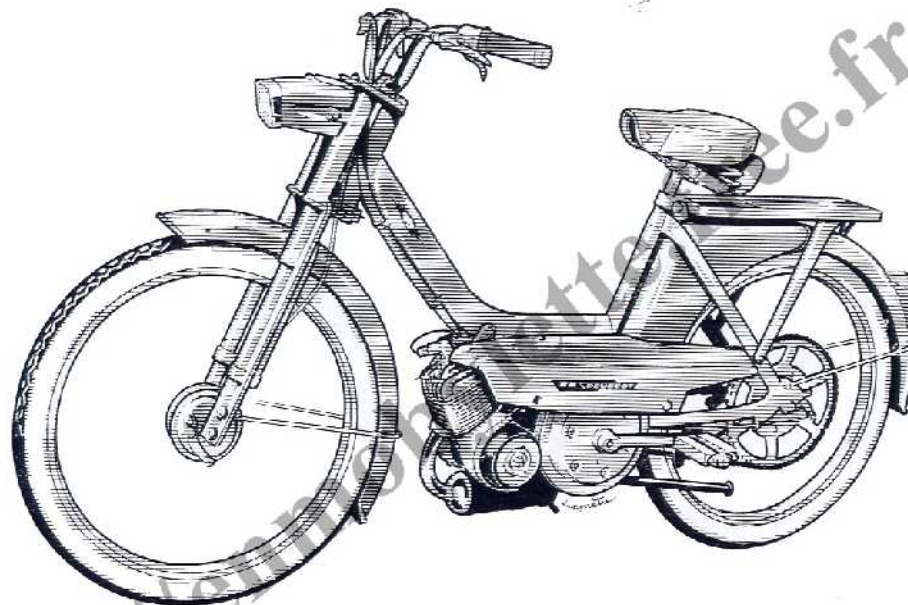
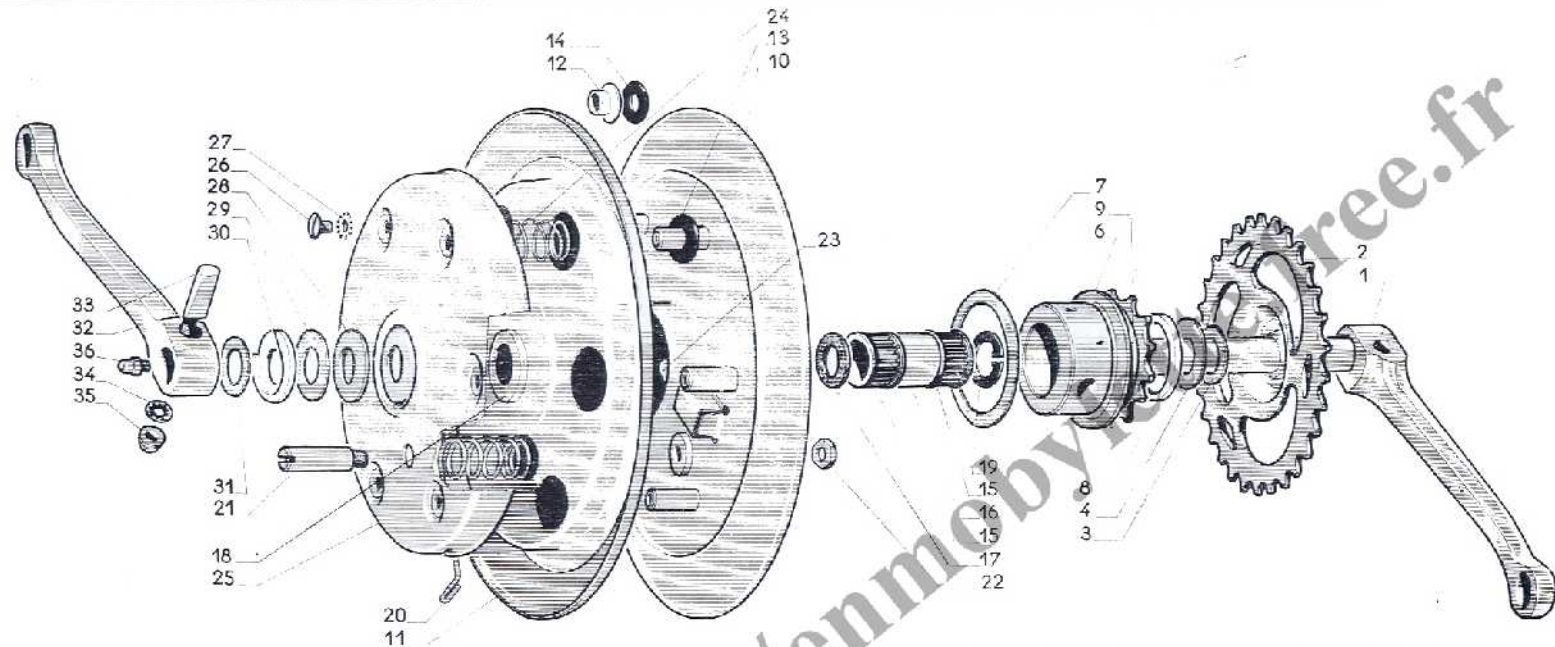


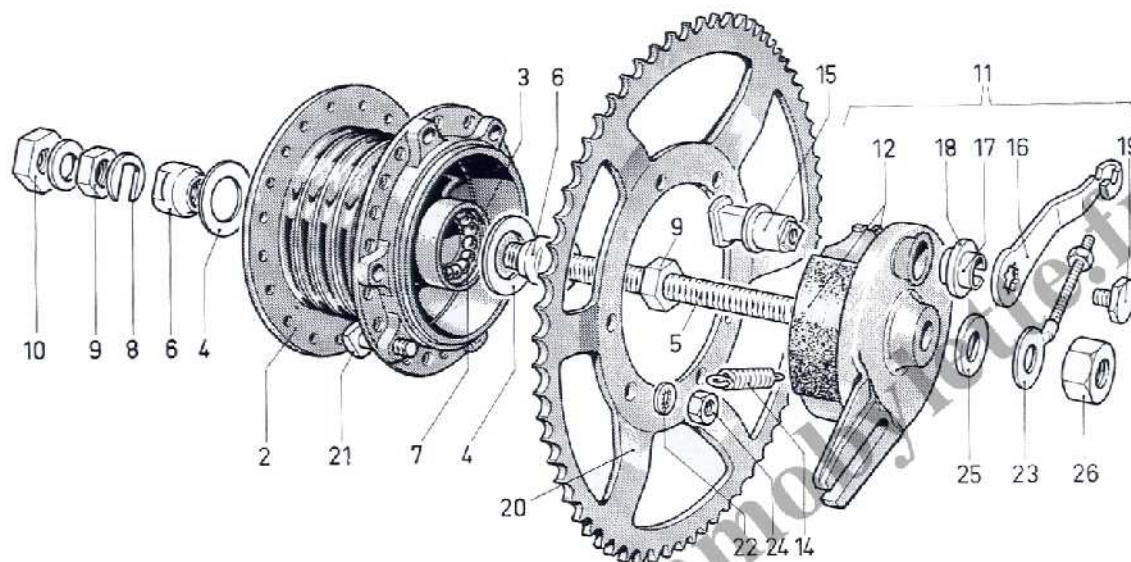
TABLE DES MATIÈRES

Désignation	Page	Désignation	Page
Avertisseur	39	Garde-boue arrière.....	36
Antivol	39	Guidon	36
Béquille centrale	36	Moyeu avant LELEU	38
Capotages	36	Moyeu arrière LELEU	38
Châssis	36	Outilsage	39
Commande de frein avant	36	Pédales	39
Commande de frein arrière	36	Phare SOUBITEZ	39
Commande d'air	36	Pièces fixation moteur	37
Commande des gaz	36	Poignées guidon C.L.B.	36
Commande de décompresseur	36	Porte-bagages.....	36
Compteur	39	Réservoir	36
Démultiplication-transmission-pédalier	37	Roue arrière	38
Direction	36	Roue avant	38
Feu rouge	39	Roue libre	39
Fils et gaines	39	Selle	39
Fourche télescopique	36	Tendeur de chaîne	39
Garde-boue avant	36	Transmission	39

N° de dessin	N° des pièces	Nbre	DÉSIGNATION	N° de dessin	N° des pièces	Nbre	DÉSIGNATION
			<p>CHASSIS</p> <p>(Voir C page : 17)</p>				<p>GARDE-BOUE AVANT</p> <p>(Voir CT page : 30)</p>
			<p>BÉQUILLE CENTRALE</p> <p>(Voir CI page : 31)</p>				<p>GUIDON</p> <p>(Voir CT page : 31)</p>
			<p>CAPOTAGES</p> <p>Mêmes capotages que C (Voir page : 17) mais en plus :</p>				<p>POIGNÉES DE GUIDON CLB</p> <p>(Voir C page : 19)</p>
	43001	1	Colonnelle fixation capotage gauche				<p>DIRECTION</p> <p>(Voir CI page : 31)</p>
			<p>RÉSERVOIR</p> <p>Même réservoir que C (Voir page : 17) mais en plus :</p>				<p>COMMANDE DE FREIN AVANT</p> <p>(Voir CT page : 33)</p>
	43934	1	Butée complète				<p>COMMANDE DE FREIN ARRIÈRE</p> <p>(Voir C page : 21)</p>
			<p>GARDE-BOUE ARRIÈRE</p> <p>(Voir C page : 17)</p>				<p>COMMANDE D'AIR</p> <p>(Voir C page : 21)</p>
			<p>PORTE-BAGAGES</p> <p>(Voir C page : 17)</p>				<p>COMMANDE DES GAZ</p> <p>(Voir C page : 21)</p>
			<p>FOURCHE TÉLESCOPIQUE</p> <p>(Voir CT page : 30)</p>				<p>COMMANDE DE DÉCOMPRESSEUR</p> <p>(Voir C page : 21)</p>



N° de dessin	N° des pièces	Nbre	DÉSIGNATION	N° de dessin	N° des pièces	Nbre	DÉSIGNATION
			DÉMULTIPLICATION - TRANSMISSION PÉDALIER				
1	41982	1	Manivelle droite	20	38101	1	Ressort de commande du doigt de verrouillage
2	41994	1	Axe de pédalier avec roue dentée	21	38103	1	Vis de fixation du ressort de commande
3	V 17068	1	Rondelle d'appui $\varnothing 16 \times 27$, ép. = 1 côté roue dentée	22	38212	1	Ecrou PAL de 7
4	39838	1	Rondelle d'appui côté pignon relais	23	38102	1	Doigt de verrouillage
	38083	1	Poulie réceptrice complète	24	38100	6	Ressort de pression
6	38097 EB	1	Pignon de relais 11 dents avec anneaux amortisseurs	25	38098	1	Enjoliveur de poulie
7	40414	1	Rondelle entre pignon et poulie	26	P 4-10	6	Vis POELIER de fixation enjoliveur
8	39331	1	Anneau amortisseur $\varnothing 27 \times 33$, ép. = 2,4	27	39178	6	Rondelle éventail $\varnothing 4$
9	39332	1	Anneau amortisseur $\varnothing 28 \times 31$, ép. = 8	28	42968	1	Rondelle calcar
10	38090	1	Ensemble de flasque fixe	29	41678	1	Rondelle clinquant
11	38091	1	Ensemble de flasque mobile (sans cage à aiguilles)	30	39173	1	Rondelle nylon d'appui de la poulie
12	37824	1	Douille de guidage en nylon (à collerette)	31	39937	1	Rondelle acier
13	39918	3	Rondelle amortisseur caoutchouc $\varnothing 9 \times 22$, ép. = 3	32	V 16954	1	Manivelle gauche
14	40271	1	Rondelle caoutchouc $\varnothing 9 \times 22$, ép. = 1 sur douille de guidage	33	V 947	2	Clavette avec rondelle et écrou
15	35105	2	Cage à aiguilles $16 \times 20 \times 16$	34	V 643 C	7	Rondelle de clavette
16	37471	1	Entrotoise des cages	35	HR 6	2	Ecrou à calotte
17	37085	1	Feutre d'étanchéité	36	18857 B	1	Graisseur en bout d'axe
18	37218	1	Cuvette du feutre		38099	1	Courroie trapézoïdale
19	37821	2	Anneau TRUAC 1300 (\varnothing int. 20)				
							PIÈCES FIXATION MOTEUR
							(Voir C page : 23)



N° de dessin	N° des pièces	Nbre	DÉSIGNATION	N° de dessin	N° des pièces	Nbre	DÉSIGNATION
			ROUE AVANT (Voir CT page : 32)				MOYEU ARRIÈRE « LELEU » ø 80
			MOYEU AVANT « LELEU » ø 80 (Voir CT page : 32)	20	41817-62 41866	1 1	Moyeu arrière Pignon 62 dents (Les autres pièces du moyeu sont identiques à celles du moyeu 41817-15, se reporter page : 25)
			ROUE ARRIÈRE				
42613		1	Roue arrière sans pneu, moyeu monobloc ø 80				
39471		36	« Leleu » pignon 62 dents				
41859		36	Rayon ø 3 L = 198				
41869		1	Ecrou de rayon				
19064-3		1	Jante 23 x 2				
		1	Mèche fond de jante				

N° de dessin	N° des pièces	Nbre	DÉSIGNATION	N° de dessin	N° des pièces	Nbre	DÉSIGNATION
			<p>PHARE « SOUBITEZ »</p> <p>(Voir CT page : 33)</p>				<p>ROUE LIBRE</p> <p>1 Roue-libre 70 dents</p>
			<p>FEU ROUGE</p> <p>(Voir C. page : 26)</p>				<p>TENDEUR DE CHAÎNE</p> <p>(Voir C. page : 26)</p>
			<p>FILS ET GAINÉ</p> <p>(Voir C. page : 26)</p>				<p>PÉDALES</p> <p>(Voir C. page : 27)</p>
			<p>AVERTISSEUR</p> <p>(Voir CT page : 34)</p>				<p>OUTILLAGE</p> <p>(Voir C. page : 27)</p>
			<p>COMPTEUR</p> <p>(Voir CT page : 34)</p>				<p>SELLE</p> <p>(Voir C. page : 28)</p>
			<p>TRANSMISSION</p> <p>(Voir C. page : 26)</p>				<p>VERROU ANTIVOL</p> <p>(Voir CT page : 33)</p>

NOTES

Offert par [HTTP://enmobyette.free.fr](http://enmobyette.free.fr)

Conditions générales de vente des pièces détachées

EXPÉDITIONS. — Toutes nos expéditions sont faites aux risques et périls des destinataires.

Elles sont toujours faites au tarif le plus avantageux (sauf avis contraire du client, s'il acquitte lui-même le port).

Nos envois sont soigneusement contrôlés au départ de l'usine et les Compagnies vérifient, d'autre part, les feuilles d'expédition portant le poids du colis.

Nous déclinons toute responsabilité en cas d'avarie ou de manquant. Les Compagnies de transport sont responsables des marchandises qu'elles acheminent, aussi prions-nous nos clients de bien vérifier leur colis avant d'en prendre livraison, en particulier pour le poids et de faire, éventuellement, les réserves voulues avant de signer la décharge.

Toute réclamation doit être confirmée au Chef de Gare ou au Transporteur, par lettre recommandée, dans les deux jours qui suivent la réception.

EMBALLAGES. — Ils ne sont pas repris.

PASSATION ET ENREGISTREMENT DES COMMANDES. — Nous recommandons tout particulièrement à nos agents l'emploi de nos bons de commande spéciaux, que nous envoyons gratuitement sur simple demande.

Nous ne répondons télégraphiquement qu'aux télégrammes accompagnés d'un coupon de « Réponse payée ».

PAIEMENTS ET LIVRAISONS. — Nos prix sont nets, sans escompte et s'entendent pour pièces prises à nos usines.

Pour les conditions de franco voir notre tarif.

Le prix appliqué est toujours celui en vigueur le jour de la livraison sans qu'aucune indication antérieure puisse être invoquée comme un engagement.

Toutes nos fournitures doivent être payées au comptant sur relevé de fin de mois.

Un retard de livraison, quelles qu'en soient les causes, la durée, ou les conséquences pour l'acheteur, ne peut jamais donner lieu à des dommages-intérêts.

RETOUR DE PIÈCES. — Les retours éventuels doivent faire l'objet d'un accord préalable de notre part, pièces sous garantie exceptées.

Les envois par la S.N.C.F. doivent être faits franco de port domicile à notre adresse : **CYCLES PEUGEOT - Pont-de-Gland à AUDINCOURT (Doubs).**

Les envois par poste sont adressés directement au Siège : **CYCLES PEUGEOT - BEAULIEU-VALENTIGNEY (Doubs).**

Les retours doivent obligatoirement nous être annoncés par « lettres séparées ».

JURIDICTION. — En cas de contestation quelconque, il est expressément convenu que les tribunaux de la Seine seront seuls compétents même en cas de demande incidente ou en garantie, les différents modes d'expédition ou de paiement, ainsi que le lieu de la livraison ne pouvant opérer ni novation ni dérogation à cette clause attributive de juridiction.

Offert par [HTTP://enmobyette.free.fr](http://enmobyette.free.fr)