

# ZUNDAPP

## ERSATZTEIL-KATALOG SCHWEDEN

Z D 30

TYP 446 - 440 Farbe 33

Ab Fahrgestell-Nr. 9 102 107

Ausgabe Okt. 77

Generalagent

***motorkraft***

Warfvinges Väg 30, 11251 Stockholm, tel. 08/13 08 80

Filial: Nils Ericsonsgatan 1 b, 411 03 Göteborg, tel. 031/19 71 90

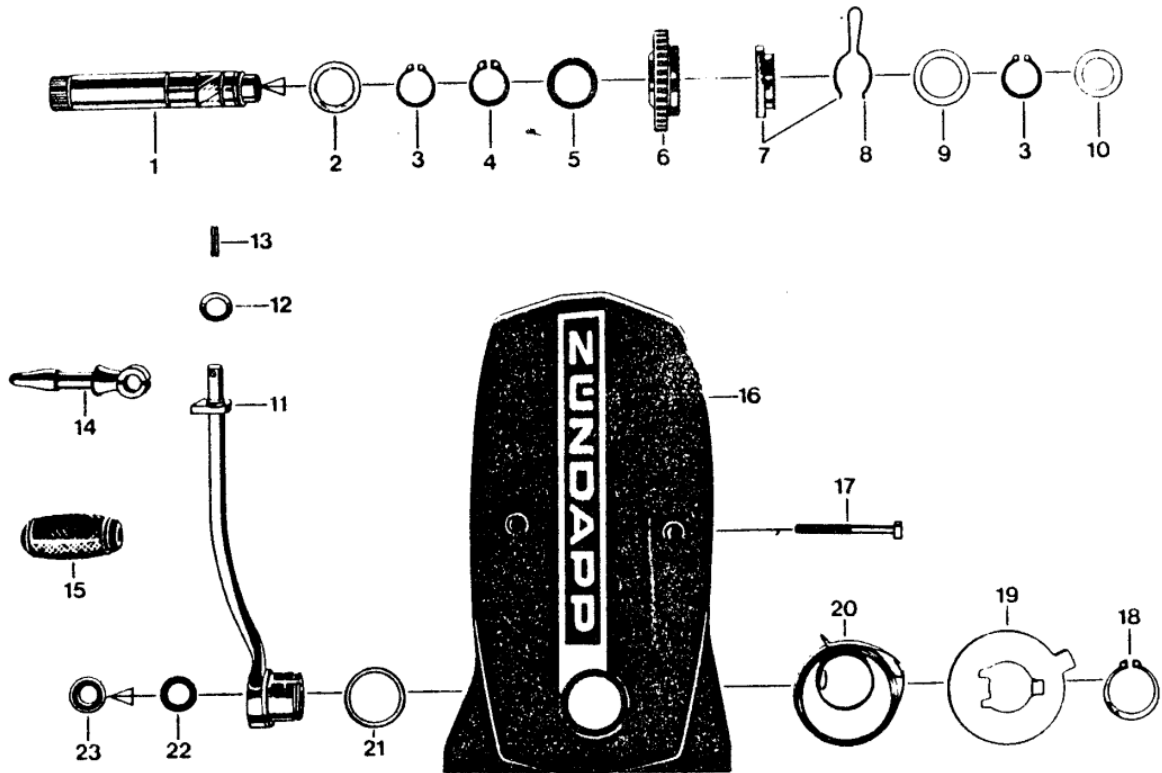


[www.kjtools.se](http://www.kjtools.se) 08-583 542 40

## TEILEÜBERSICHT MOTOR UND FAHRGESTELL

<u>MOTOR/GRUPPE :</u>	<u>SEITE</u>
Gehäusedeckel links - Kickstarter .....	3
Gehäuse links - Verschraubung .....	4
Gehäuse rechts .....	5
Gehäusedeckel rechts - Kupplungshebel .....	6
Kupplung .....	7
Dichtungen (Gehäuse, Zylinder, Ansaugung) .....	8
Zylinder - Kurbelwelle .....	9
Vergaser 1/10/138 .....	10
Ansaugung - Geräuschdämpfer .....	12
Getriebe - Kettenritzel .....	13
Fußschaltwelle - Fußschalthebel .....	14
Zündanlage 33 W, Wechselstrom .....	15
Auspuffanlage .....	16
<u>FAHRGESTELL/GRUPPE :</u>	
Rahmen - Verkleidungen - Traggriff - Steuersatz .....	17
Motoraufhängung .....	18
Vorderradgabel - Sicherheitsschloß .....	19
Gabelgehäuse - Lenker - Spiegel - .....	20
Hinterradgabel - Kettenschutz - Federbein - Fußrastenrohr .....	21
Vorderrad (Alu) .....	22
Hinterrad (Alu) .....	23
Elektrische Ausrüstung (Scheinwerfer, Rücklicht, Schalter) .....	24
Cockpit - Armaturen (Tacho, Einbauschalte, Welle) .....	25
Fußbremse (Bremsstange, Fußbremshebel) .....	26
Gasgriff - Kupplungshebel - Seilzüge .....	27
Schutzbleche - Haltebügel - Schutzblechstrebe .....	28
Tank - Werkzeug-Satz - Luftpumpe .....	29
Solositzbank - Radständer - Gepäckträger .....	30

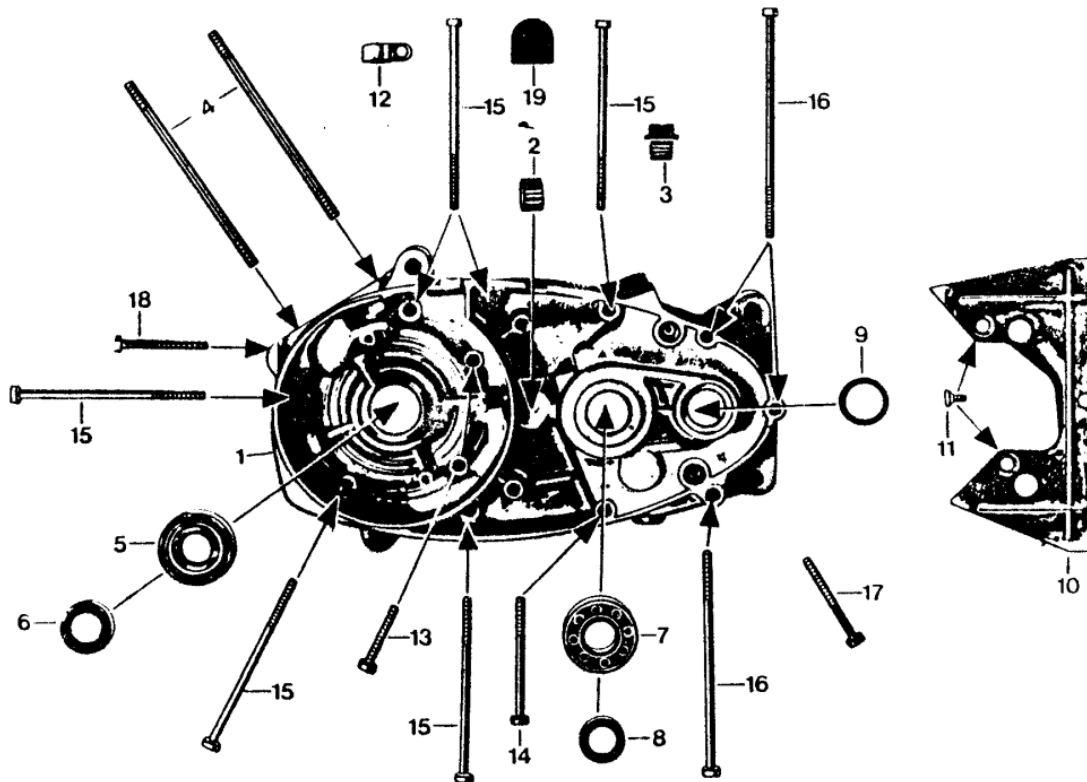
Gehäusedeckel links - Kickstarter (Fußschaltung)



01.278.4

Bild	Bestell-Nr.	Benennung	St.
1	278-05.103	Kickstarterwelle	1
2	267-05.310	Scheibe 20,2 x 28 x 0,1	var
-	278-01.129	Scheibe 20,2 x 28 x 0,2	var
-	278-01.130	Scheibe 20,2 x 28 x 0,5	var
-	278-01.131	Scheibe 20,2 x 28 x 1,0	1
3	DIN 471 20 x 1,2	Sicherungsring	2
4	DIN 471 20x1,75	Sicherungsring	1
5	265-05.203	Scheibe SS 20 x 28 x 1	1
6	267-05.176	Starterrad 35 Zähne	1
7	267-05.910	Mitnehmer kpl.	1
8	267-05.334	Bremsfeder	1
9	265-05.255	Scheibe 22,1 x 32 x 0,2	var
-	265-05.257	Scheibe 22,1 x 32 x 0,3	var
10	265-05.242	Scheibe 16,1 x 28 x 0,5	1
11	283-05.155	Kickstarterhebel	1
12	284-05.106	Federscheibe A 10	1
13	DIN 1481 3 x 18	Spannhülse	1
14	283-05.168	Tretarm	1
15	616 z 25	Gummimuffe	1
16	278-01.141	Gehäuseckel links	1
17	DIN 84 BM 6x55	Zylinderschraube	2
18	DIN 471 28x1,5	Sicherungsring	1
19	284-05.603	Abdeckblech	1
20	267-05.328	Starterfeder	1
21	283-05.156	Scheibe 28,3 x 34 x 0,5	var
--	283-05.157	Scheibe 28,3 x 34 x 0,88	var
22	284-05.101	Abdeichtring	1
23	283-05.167	Wellendichtring 12 x 20 x 4	1

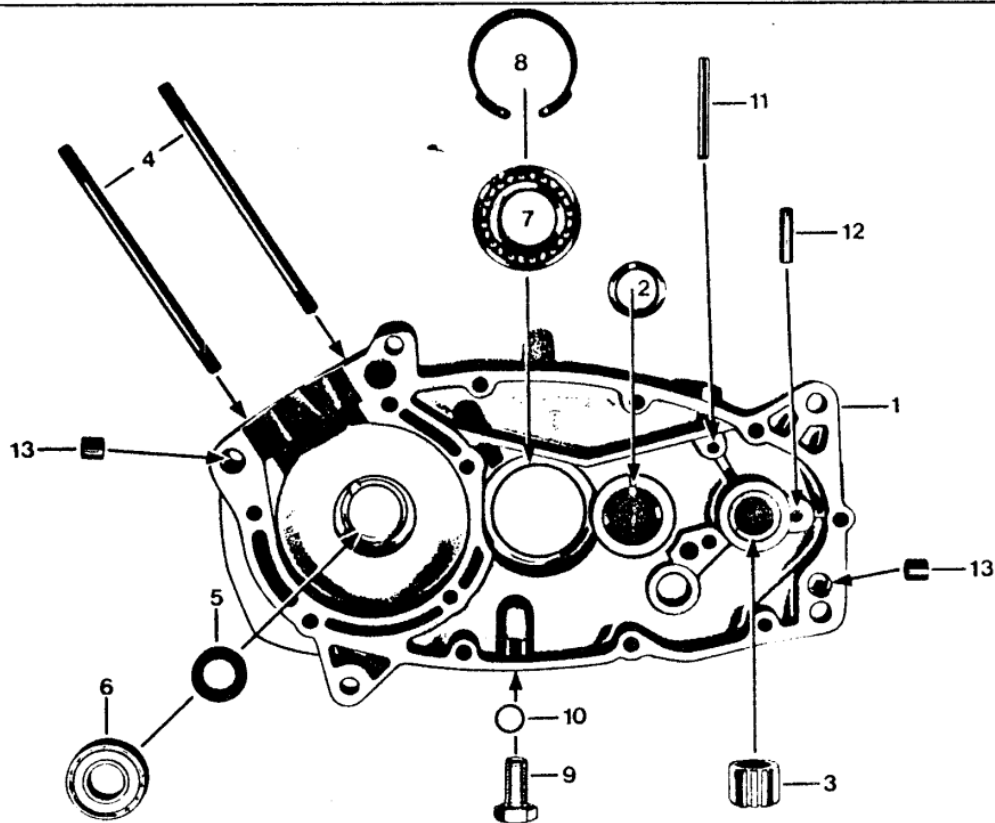
Gehäuse links - Verschraubung (Fußschaltung)



01.278.2

Bild	Bestell-Nr.	Benennung	St.
1-3	278-01.908	Gehäuse links	1
2	265-01.108	Lagerbüchse 14 x 18 x 11	1
3	281-01.135	Öleinfüllschraube	1
-	265-01.117	● Gehäusedichtung	1
4	265-01.100	Stiftschraube M 7 x 120	2
5	DIN 625 6203/ZC3	Kugellager 17 x 40 x 12	1
6	277-01.136	Wellendichtring 17 x 28 x 7	1
7	DIN 625 6203/C3	Kugellager 17 x 40 x 12	1
8	265-01.135	Wellendichtring 16 x 24 x 7	1
9	285-01.153	Wellendichtring 20 x 26 x 4	1
10	278-01.133	Zwischenblech	1
11	DIN 964 M5x10	Linsenschraube	2
12	276-01.145	Kabelschelle	1
13	DIN 84 AM 6x35	Zylinderschraube	2
14	DIN 84 BM6x65/20	Zylinderschraube	1
15	DIN 84 BM6x98/25	Zylinderschraube	6
16	DIN 84 BM6x120/25	Zylinderschraube	3
17	DIN 84 BM6x50	Zylinderschraube	1
18	DIN 84 BM6x45	Zylinderschraube	1
19	284-01.100	Verschlusskappe	1

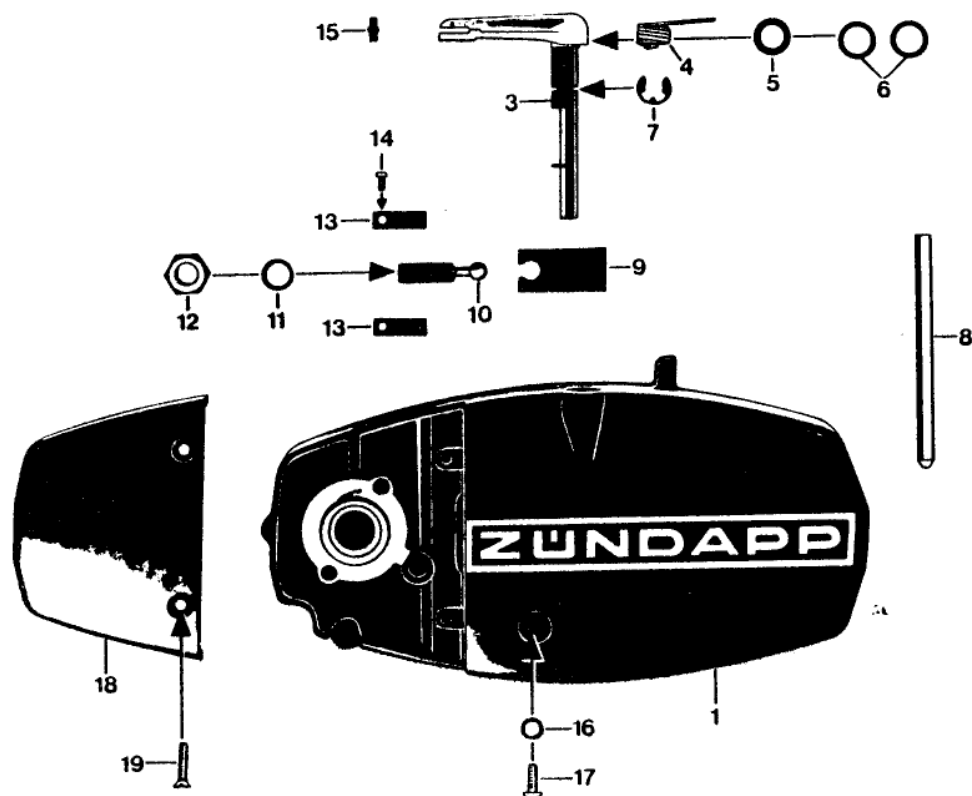
● bei Bestellmenge 1 St. ,  
werden 5 Stück abgepackt  
geliefert.



01.278.1

Bild	Bestell-Nr.	Benennung	St.
1-3	278-01.907	Gehäuse rechts	1
2	265-01.102	Lagerbüchse Ø 18	1
3	267-01.128	Lagerbüchse Ø 16	1
-	265-01.118	Gehäusedichtung	1
4	265-01.100	Stiftschraube M 7 x 120	2
5	255-01.144	Wellendichtring 15 x 24 x 7	1
6	DIN 625 6202/ZC3	Kugellager 15 x 35 x 11	1
7	DIN 625 16005/C3	Kugellager 25 x 47 x 8	1
8	276-01.154	Sicherungsring J 47 x 1,75	1
9	DIN 933 M 10x18	Sechskantschraube	1
10	DIN 7603 A10x13,5	Dichtring	1
11	DIN 1481 5x45	Spannhülse	1
12	267-05.129	Steckkerbnagel 6 x 24	1
13	M 181 z 138	Paßbüchse	4
--	247-01.126	Typschild	1
--	DIN 1476 2 x 3	Halbrundkerbnagel	3

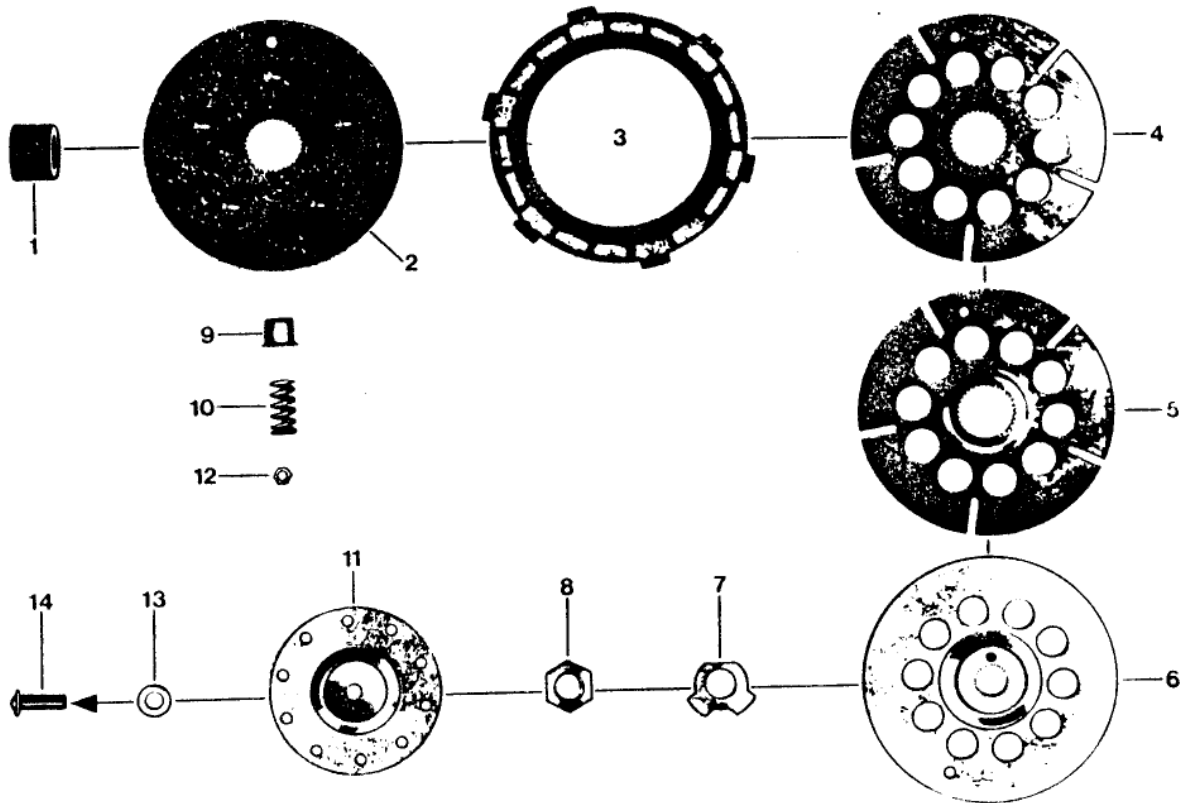
Gehäusedeckel rechts - Kupplungshebel



01.278.3

Bild	Bestell-Nr.	Benennung	St.
1	278-01.144	Gehäusedeckel rechts	1
3	265-06.602	Kupplungshebel	1
4	265-06.112	Drehfeder	1
5	405-15.388	Dichtring	1
6	281-06.114	Scheibe 0,2 mm dick	1
-	281-06.115	Scheibe 0,5 mm dick	var
7	DIN 6799 8	Sicherungsscheibe	1
8	267-05.574	Führungsbolzen 84,5 mm	1
9	265-06.104	Kupplungszunge	1
10	265-06.106	Einstellschraube	1
11	DIN 7603 A10x13,5	Dichtring	1
12	DIN 936 M 10x1	Sechskantmutter	1
13	265-06.109	Haltefeder	2
14	DIN 84 AM 4x6	Zylinderschraube	2
15	DIN 1481 3x12	Spannhülse	1
16	DIN 7603 A 6x10	Dichtung	1
17	DIN 85 AM 6x12	Linsenschraube	1
18	284-01.176	Anschlußkappe	1
19	DIN 964 AM 5x20	Linsensenkschraube	2

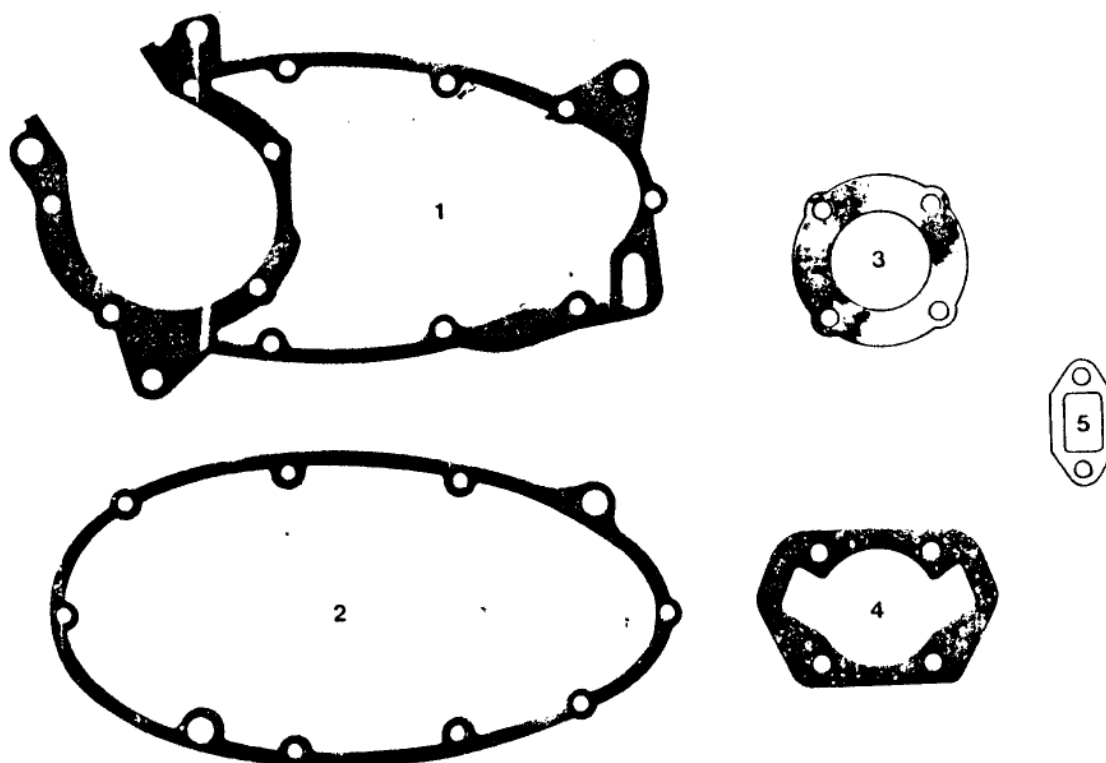




06.265.1

Bild	Bestell-Nr.	Benennung	St.
1	265-06.201	Ritzel	1
2	265-06.606	Haltescheibe	1
3	265-06.135	Lamelle	4
4	265-06.130	Kupplungsscheibe	2
5	265-06.131	Kupplungsscheibe	1
6	265-06.127	Deckscheibe	1
7	284-06.104	Sicherungsblech	1
8	265-06.202	Sechskantmutter	1
9	261-06.155	Federhülse	10
10	281-06.101	Kupplungsfeder	10
11	265-06.216	Druckscheibe	1
12	DIN 934 M 4	Sechskantmutter	5
13	265-05.295	Scheibe 6,1 x 11,8 x 0,2	var
--	265-05.294	Scheibe 6,1 x 11,8 x 0,4	var
--	265-05.296	Scheibe 6,1 x 11,8 x 0,8	var
14	247-05.233	Druckstift	1

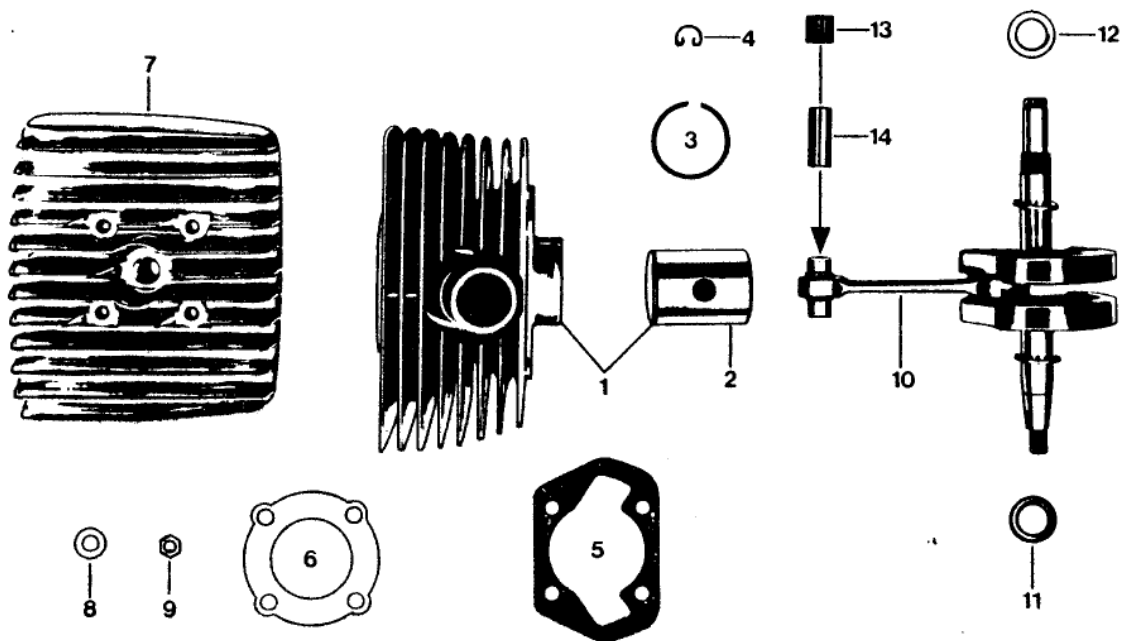
## Dichtungen



09.278.1

Bild	Bestell-Nr.	Benennung	Stck.
<b>1</b>	265-01.117	Gehäusedichtung Bei Bestellmenge 1 Stück, werden 5 Stück abgepackt geliefert.	1
<b>2</b>	265-01.118	Gehäusedichtung Bei Bestellmenge 1 Stück, werden 5 Stück abgepackt geliefert.	1
3	284-02.158	Zylinderkopfdichtung	1
4	276-02.219	Zylinderfußdichtung	1
5	278-04.102	Ansaugdichtung	1

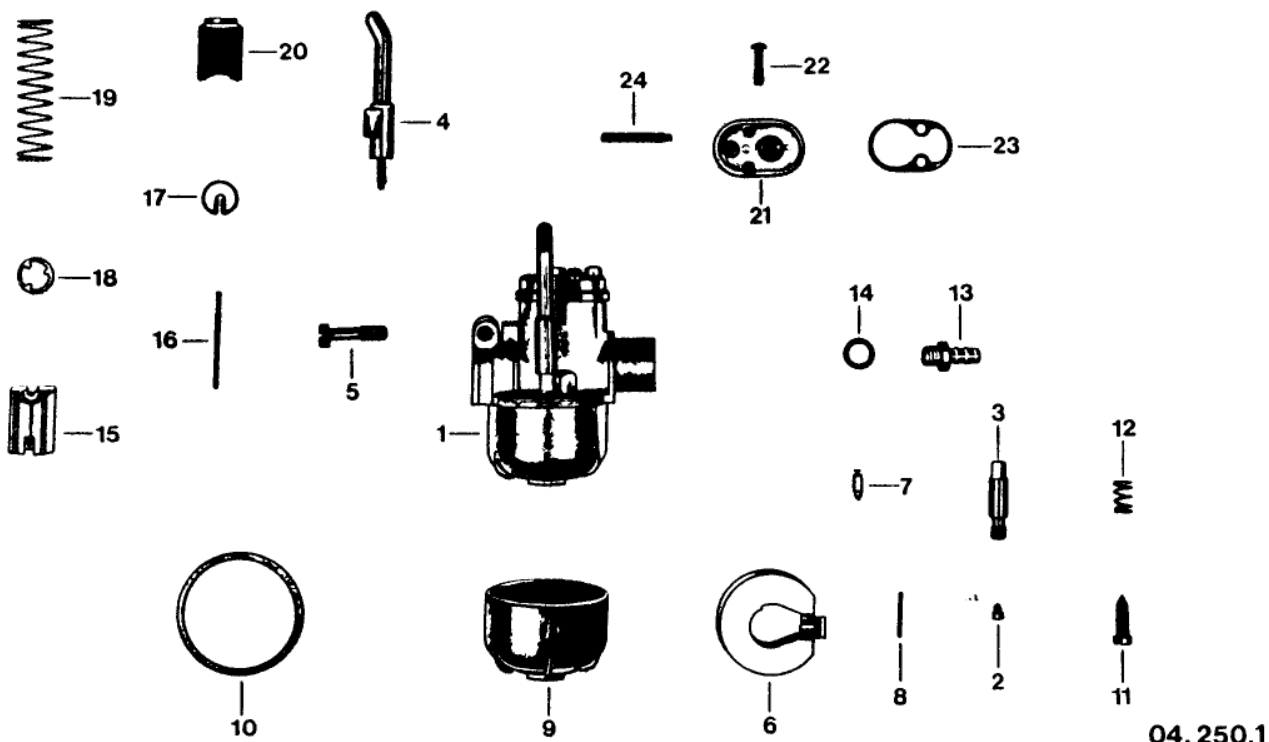




02.278.1

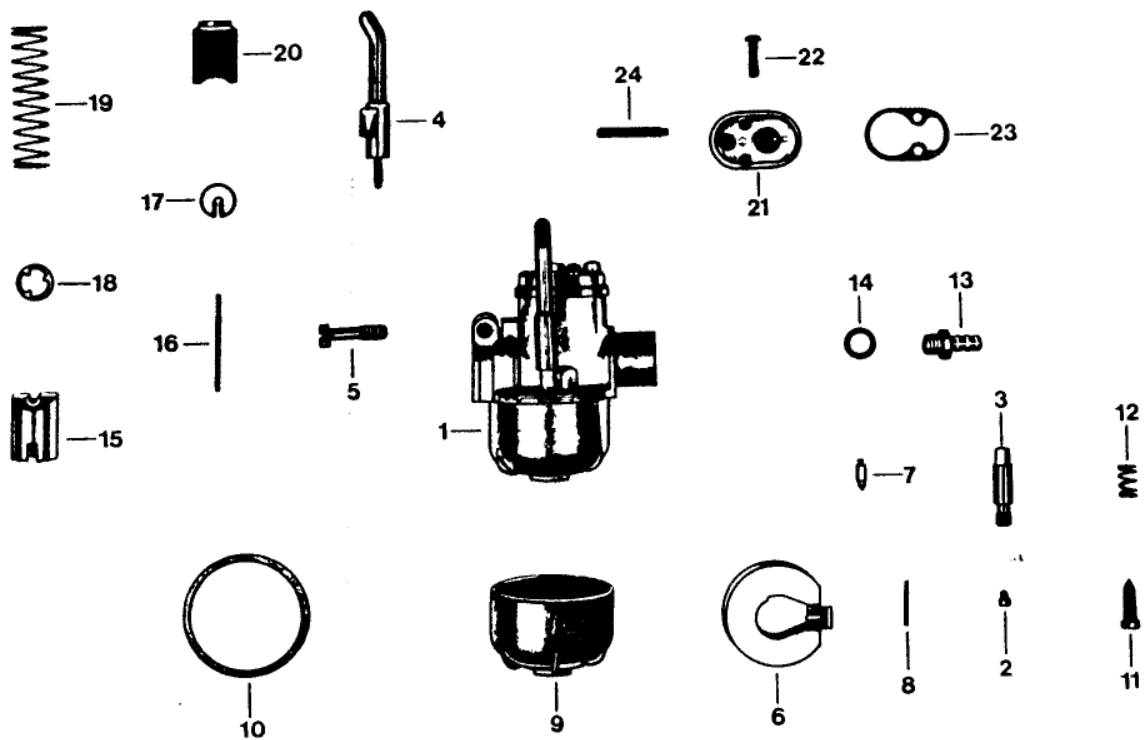
Bild	Bestell-Nr.	Benennung	St.
1	265-02.710	Zylinder mit Kolben	1
2	248-02.703	Kolben kpl. Ø 39	1
		Verschiedene Toleranzen! Unbedingt den am Kolbenboden eingeschlagenen Buchstaben angeben.	
3	248-02.107	Kolbenring Ø 39/36 x 1,5	1
4	DIN 73123 A 12	Drahtsprengring	2
5	276-02.219	Zylinderfußdichtung	1
6	284-02.158	Zylinderkopfdichtung	1
7	278-02.107	Zylinderkopf	1
8	265-02.120	Scheibe 7,2 x 15 x 3	4
9	DIN 934 M 7	Sechskantmutter	4
10	278-03.902	Kurbelwelle kpl.	1
11	277-03.111	Scheibe 17,1 x 24 x 1,5 x 2	1
--	265-05.177	Scheibe 17,1 x 24 x 0,1	var
--	265-05.176	Scheibe 17,1 x 24 x 0,2	var
--	265-05.175	Scheibe 17,1 x 24 x 0,5	var
--	265-05.179	Scheibe 17,1 x 24 x 0,8	var
12	277-03.115	Scheibe 15,1 x 24 x 1,5 x 2	1
--	261-05.144	Scheibe 15,1 x 24 x 0,1	var
--	261-05.137	Scheibe 15,1 x 24 x 0,2	var
--	261-05.138	Scheibe 15,1 x 24 x 0,5	var
--	261-05.132	Scheibe 15,1 x 24 x 0,8	var
13	258-03.600	Nadelkäfig 12 x 15 x 14,8	1
14	M 121 z 605	Kolbenbolzen Ø 12	1

# Vergaser



04.250.1

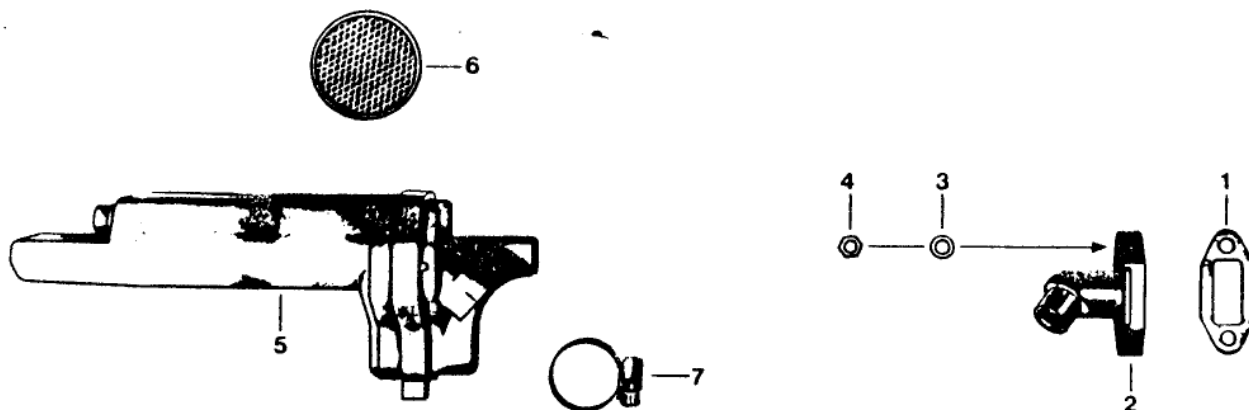
Bild	Bestell-Nr.	Benennung	St.
			1
1	278-04.742	Vergaser kpl. 1/10/ 138	1
2	267-04.930	Hauptdüse Größe 70	var
-	267-04.931	Hauptdüse Größe 72	var
-	267-04.932	Hauptdüse Größe 74	var
-	267-04.933	Hauptdüse Größe 76	1
-	247-04.913	Hauptdüse Größe 78	var
-	247-04.910	Hauptdüse Größe 80	var
-	247-04.911	Hauptdüse Größe 82	var
3	248-04.910	Nadeldüse Größe 2.10	var
-	248-04.911	Nadeldüse Größe 2.12	var
-	266-04.910	Nadeldüse Größe 2.15	T var.
-	278-04.904	Nadeldüse Größe 2.17	var
-	278-04.905	Nadeldüse Größe 2.20	var 1
-	<del>278-04.906</del>	<del>2.22</del>	var.
4	278-04.923	Tupfer komplett	1
5	266-04.909	Klemmschraube	1
6	267-04.962	Schwimmer	1
7	267-04.961	Schwimmernadel	1
8	267-04.941	Stift für Schwimmer	1



04.250.1

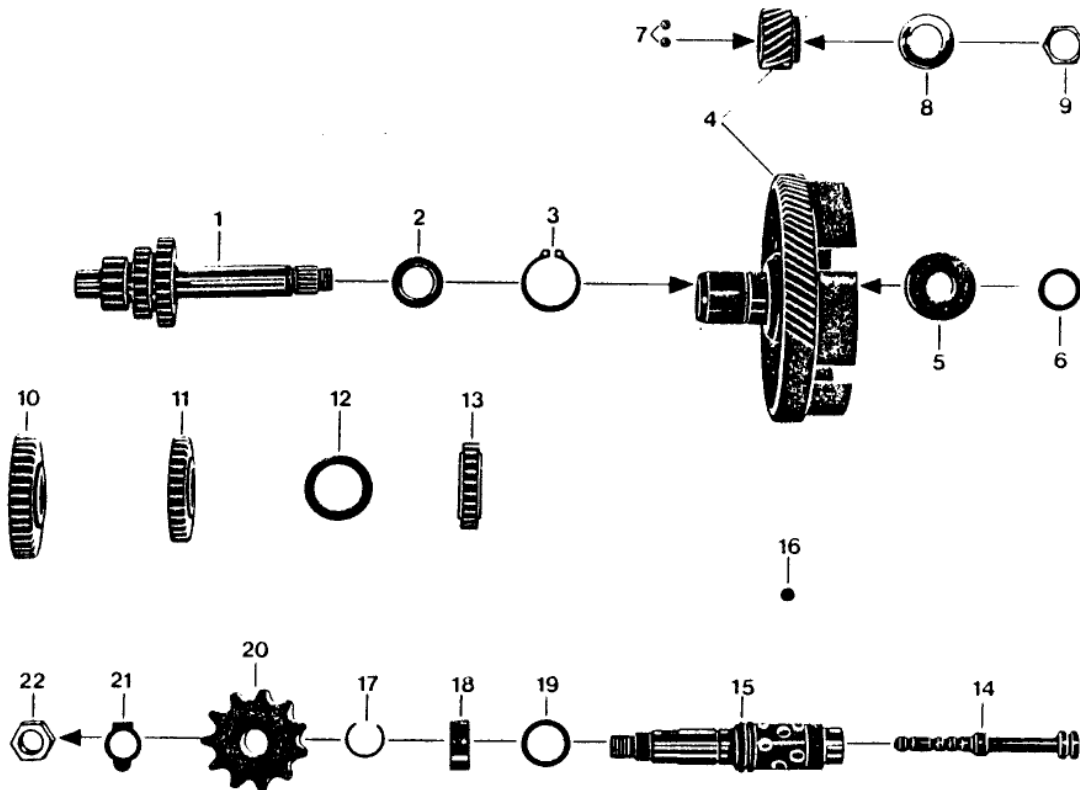
Bild	Bestell-Nr.	Benennung	St.
9	267-04.922	Schwimmerkappe	1
10	267-04.947	Dichtung	1
11	251-04.921	Stellschraube	1
12	267-04.963	Feder	1
13	267-04.940	Schlauchtülle	1
14	267-04.946	Dichtring	1
15	278-04.910	Gasschieber	1
16	267-04.903	Düsennadel	1
17	265-04.907	Nadelfixierung	1
18	265-04.912	Scheibe	1
19	265-04.909	Schieberfeder	1
20	265-04.908	Startschieber	1
21	265-04.900	Deckelplatte	1
22	267-04.960	Befestigungsschraube	2
23	265-04.910	Dichtung	1
24	<b>249</b> -04.901	Druckstift	1
-	267-04.938	Stellschraube	1

Ansaugung - Geräushdämpfer



04.278.3

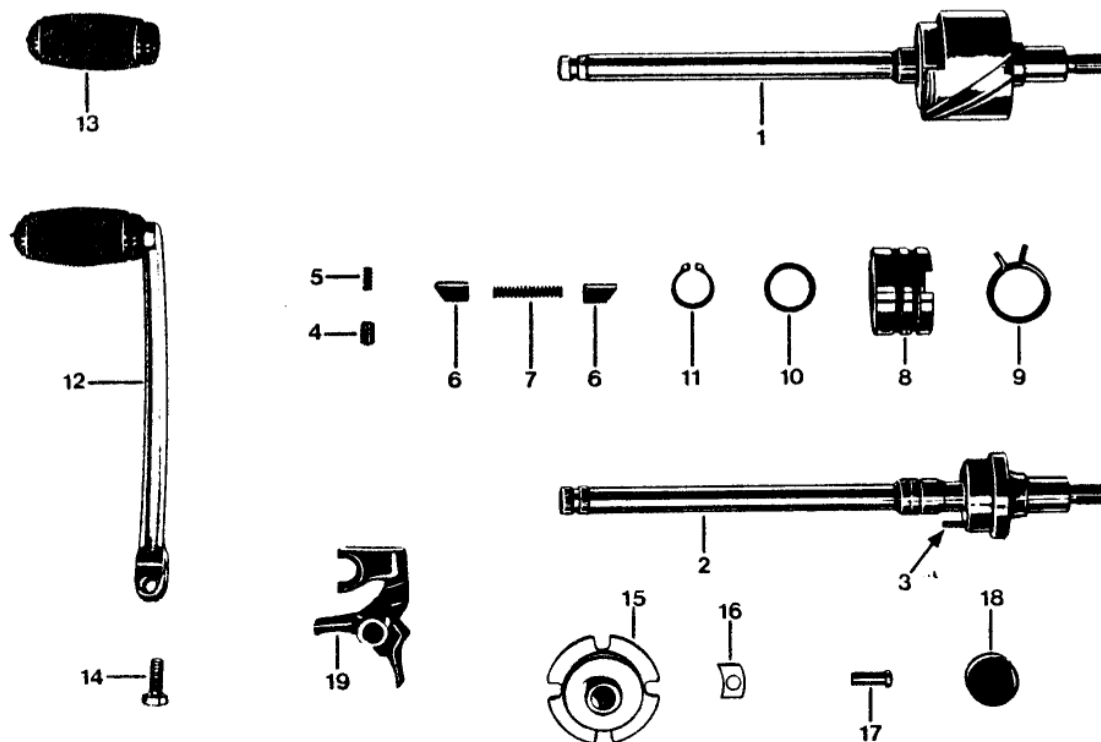
Bild	Bestell-Nr.	Benennung	St.
1	278-04.102	Ansaugdichtung	1
2	278-04.116	Ansaugstutzen	1
3	DIN 433 6,4	Scheibe	2
4	DIN 934 M 6	Sechskantmutter	2
5	278-04.736	Ansauggeräushdämpfer	1
6	M 6410 z 90	Filterscheibe	1
7	DIN 3017 LA 20-32	Klemmschelle	1



05.278.1

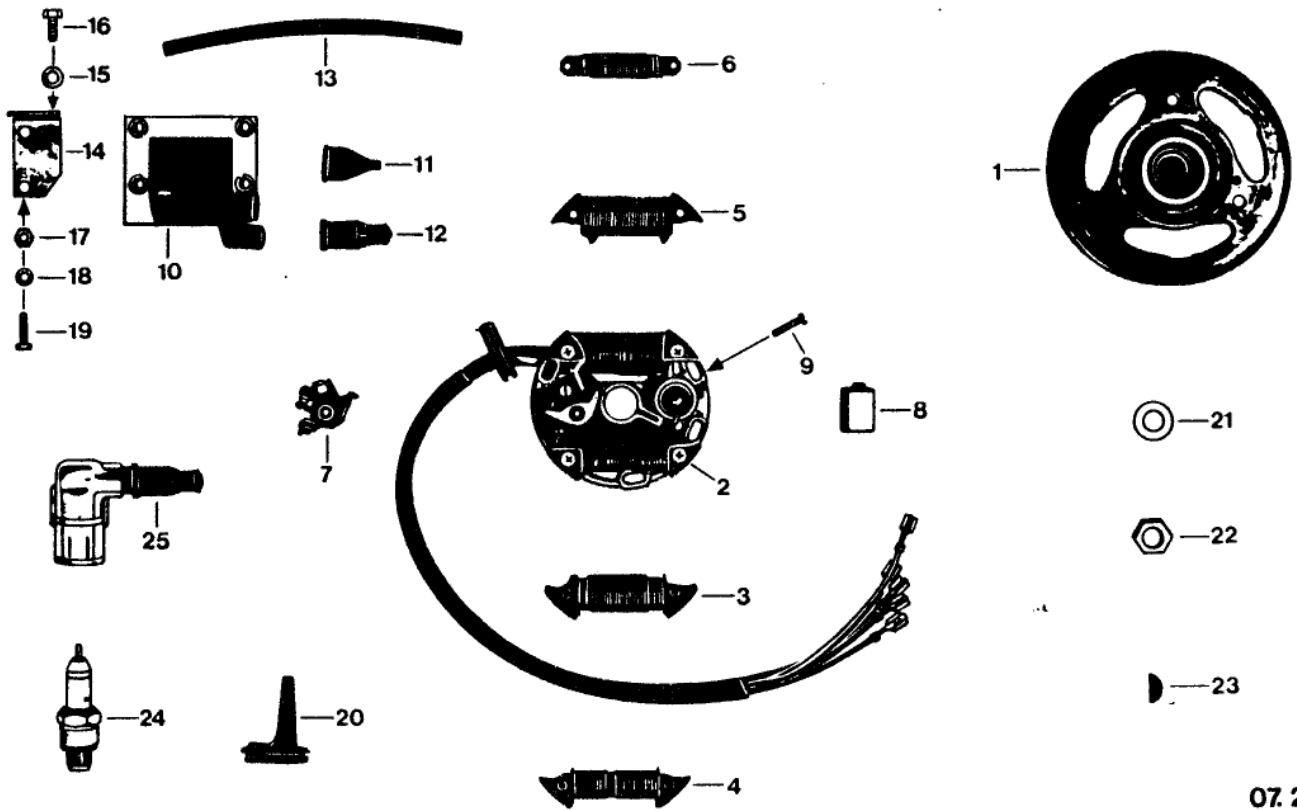
Bild	Bestell-Nr.	Benennung	St.
1	266-05.157	Getriebewelle	1
2	276-05.108	Scheibe 15,1 x 17,8 x 24 x 1,0	var
-	276-05.109	Scheibe 15,1 x 17,8 x 24 x 1,25	var
-	276-05.110	Scheibe 15,1 x 17,8 x 24 x 1,5	var
3	DIN 471 25 x 1,2	Sicherungsring	1
4	283-05.900	Kupplungsrad kpl.	1
5	DIN 625 6002	Kugellager 15 x 32 x 9	1
6	M 1301 z 459	Scheibe 15,1 x 21 x 0,1	var
-	M 1301 z 451	Scheibe 15,1 x 21 x 0,2	var
-	M 1301 z 452	Scheibe 15,1 x 21 x 0,5	var
-	M 1301 z 450	Scheibe 15,1 x 21 x 0,8	var
7	DIN 5401 Ø 5	Kugel	2
8	265-05.122	Scheibe 15,2 x 25 x 0,8	1
9	265-05.123	Sechskantmutter M 15 x 1	1
10	267-05.359	Zahnrad 1. Gang, 37 Zähne	1
11	266-05.113	Zahnrad 2. Gang, 31 Zähne	1
12	265-05.256	Scheibe 22,1 x 32 x 0,1	var
--	265-05.255	Scheibe 22,1 x 32 x 0,2	var
13	266-05.263	Zahnrad 3. Gang, 25 Zähne	1
14	267-05.106	Ziehkeil	1
15	267-05.901	Schaltwelle	1
16	278-05.101	Kugel Ø 7	20
17	265-05.181	Federring	1
18	267-05.549	Distanzbüchse	1
19	265-05.176	Scheibe 17,1 x 23 x 0,2	var
--	265-05.177	Scheibe 17,1 x 23 x 0,1	var
20	278-05.161	Kettenritzel 11 Zähne	1
21	DIN 432 13	Sicherungsblech	1
22	423-15.460	Sechskantmutter M 12 x 1	1

# Fußschaltwelle



05.278.2

Bild	Bestell-Nr.	Benennung	St.
1	267-05.749	Fußschaltwelle kpl.	1
2	267-05.654	Fußschaltwelle unmontiert	1
3	DIN 5402 3x27,8	Lagernadel	1
4	267-05.125	Arretierbolzen	1
5	267-05.126	Druckfeder	1
-	DIN 660 2,6x6	Halbrundniet	1
6	267-05.586	Schaltklinke	2
7	267-05.585	Druckfeder	1
8	281-05.137	Klinkenabweiser	1
9	278-05.100	Drehfeder	1
10	267-05.244	Scheibe 16,2 x 22,8 x 0,1	var
11	DIN 471 16x1	Sicherungsring	1
12	283-05.716	Fußschalthebel kpl.	1
13	616 z 25	Gummimuffe	1
14	DIN 933 M6x16	Sechskantschraube	1
15	267-05.112	Einstellglocke	1
16	267-05.113	Unterlegplättchen	2
17	DIN 920 M6x15	Linsenschraube	2
18	267-05.130	Gummimuffe	1
19	267-05.633	Schaltschieber	1

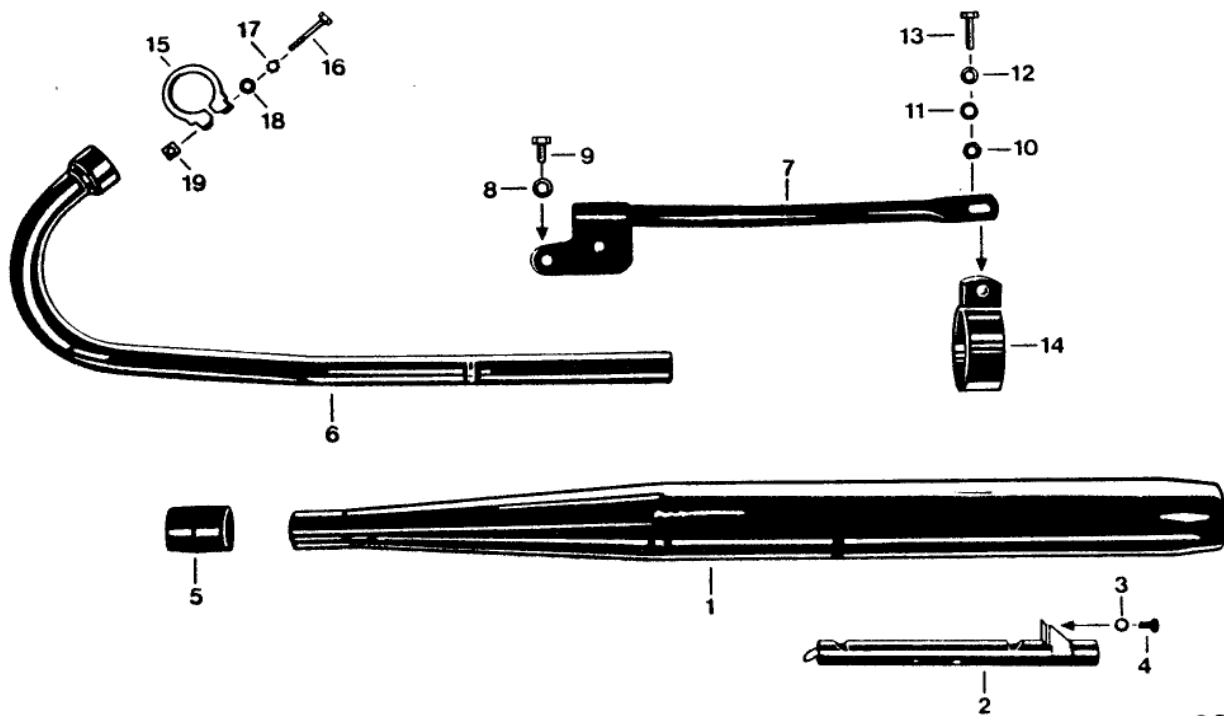


07.278.2

Bild	Bestell-Nr.	Benennung	St.
1-8	280-07.709	Schwunglicht-Zündmagnet 33 W	1
1	278-07.900	Polrad	1
2	278-07.906	Ankerplatte komplett mit Kabel	1
3	278-07.905	Generatoranker	1
4	278-07.902	Generatoranker 10 W	1
5	278-07.904	Generatoranker 15/5 W	1
6	278-07.903	Generatoranker 3 W	1
7	265-07.930	Kontaktsatz	1
8	266-07.903	Kondensator	1
9	DIN 84 AM 4x16	Zylinderschraube	2
10	283-07.702	Zündspule , sekundär	1
11	517-16.108	Kabeltülle	2
12	282-07.101	Schutzkappe	2
13	282-07.104	Zündkabel	1
14	517-10.141	Winkel	1
15	DIN 127 B 6	Federring	1
16	DIN 933 M 6 x 12	Sechskantschraube	1
17	DIN 934 M 5	Sechskantmutter	2
18	DIN 127 B 5	Federring	2
19	DIN 933 M 5x22	Sechskantschraube	2
20	278-07.105	Kabeltülle	1
21	DIN 125 A 10,5	Scheibe	1
22	DIN 934 M 10 x 1	Sechskantmutter	1
23	DIN 6888 3 x 3,7	Scheibenfeder	1
24	265-07.101	Zündkerze	1
25	284-07.715	Entstörstecker	1
--	DIN 46247 6,3x1	Steckhülse	5

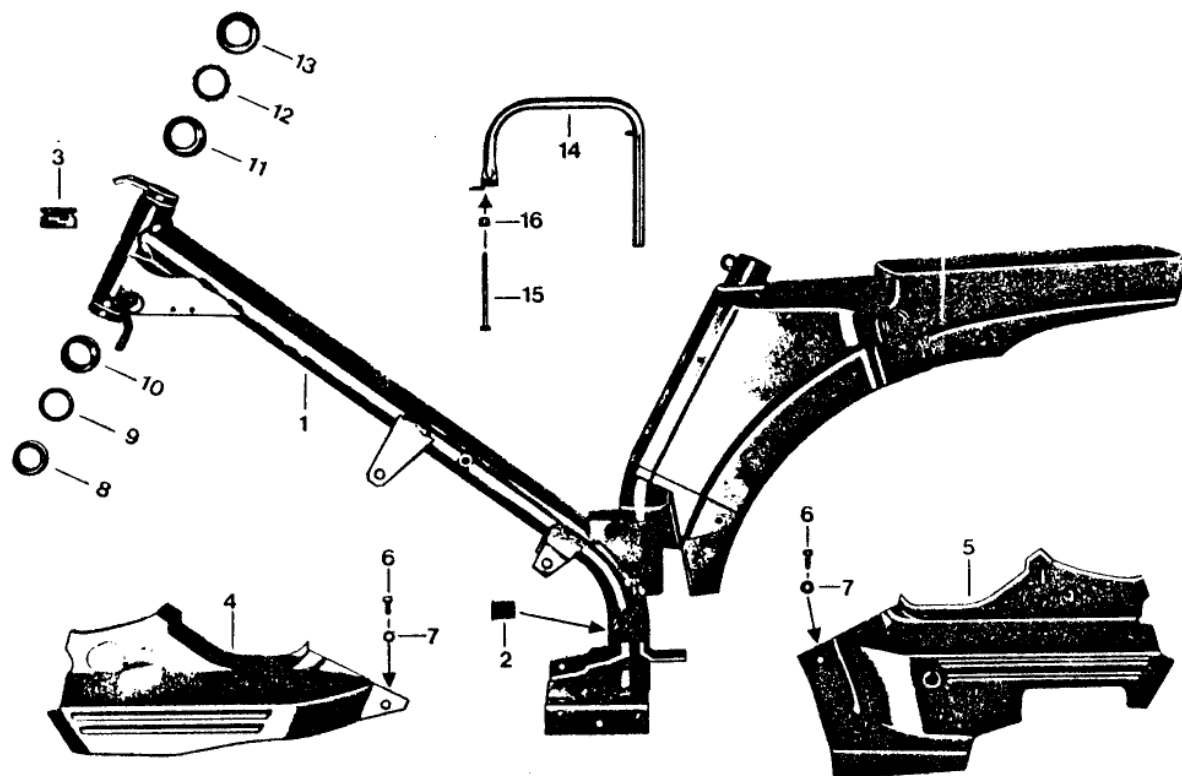


# Auspuffanlage



22.446.1

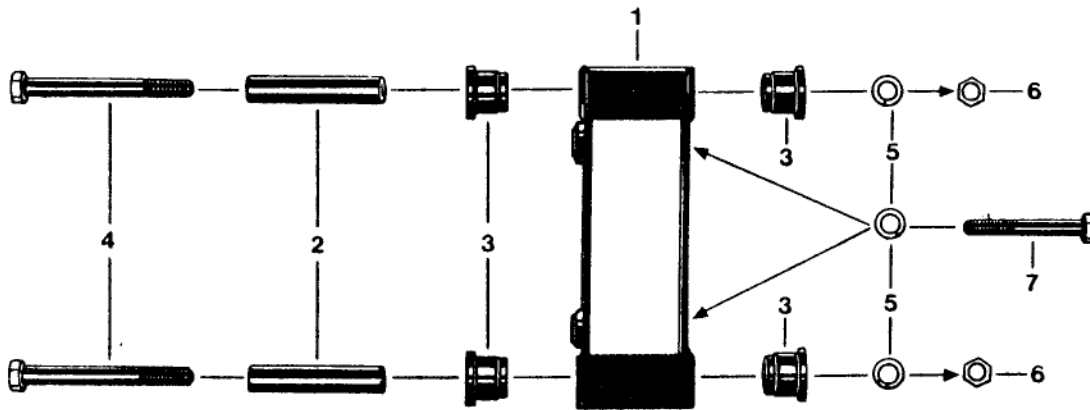
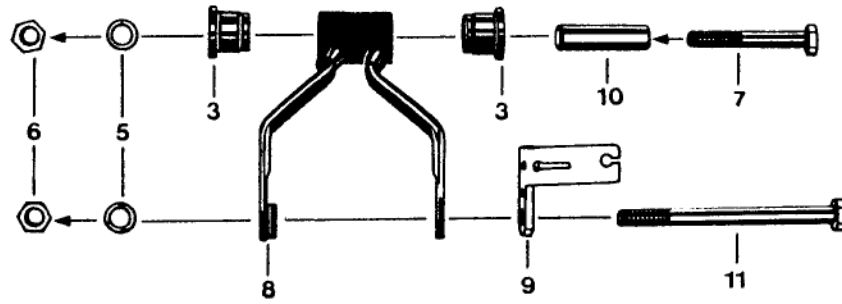
Bild	Bestell-Nr.	Benennung	St.
1	517-22.726	Schalldämpfer komplett	1
2	517-22.901	Pfeifeneinsatz	1
3	DIN 6797 J 6,4	Zahnscheibe	1
4	DIN 933 M 6x10	Sechskantschraube	1
5	446-22.107	Gummimuffe	1
6	446-22.112	Auspuffrohr	1
7	446-22.600	Halterohr	1
8	DIN 127 B 8	Federring	1
9	DIN 933 M 8x16	Sechskantschraube	1
10	DIN 934 M 7	Sechskantmutter	1
11	DIN 125 A 7,4	Scheibe	1
12	DIN 127 B 7	Federring	1
13	DIN 933 M 7 x 25	Sechskantschraube	1
14	517-22.104	Auspuffschelle	1
15	441-22.104	Klemmring	1
16	DIN 931 M 6x35	Sechskantschraube	1
17	DIN 6797 A 6,4	Scheibe	1
18	DIN 125 A 6,4	Scheibe	1
19	DIN 557 M 6	Vierkantmutter	1



10.446.1

Bild	Bestell-Nr.	Benennung	St.
1	446-10.603 <u>Farbe</u>	Rahmen	1
2	434-10.129	Bundbüchse	2
3	435-10.900	Typschild	1
-	DIN 1476 2x5	Halbrundkerbnagel	2
4	446-10.900 <u>Farbe</u>	Verkleidung links ) ohne	1
5	446-10.901 <u>Farbe</u>	Verkleidung rechts) Schriftzug	1
-	446-10.132	Schriftzug "Z D 30"	2
6	DIN 933 M6x16	Sechskantschraube	2
7	DIN 125 A 6,4	Scheibe	2
-	423-13.701	Steuersatz (Bild 8 - 13)	1
8	423-13.105	Lauftring	1
9	423-13.157	Käfigring	1
10	423-13.160	Lagerschale unten	1
11	400-13.100	Lagerschale oben	1
12	M 1421 z 57	Käfigring	1
13	423-13.120	Stellring	1
14	446-20.106	Traggriff	1
15	DIN 931 M 6x80	Sechskantschraube	1
16	DIN 917 M 6	Hutmutter	1

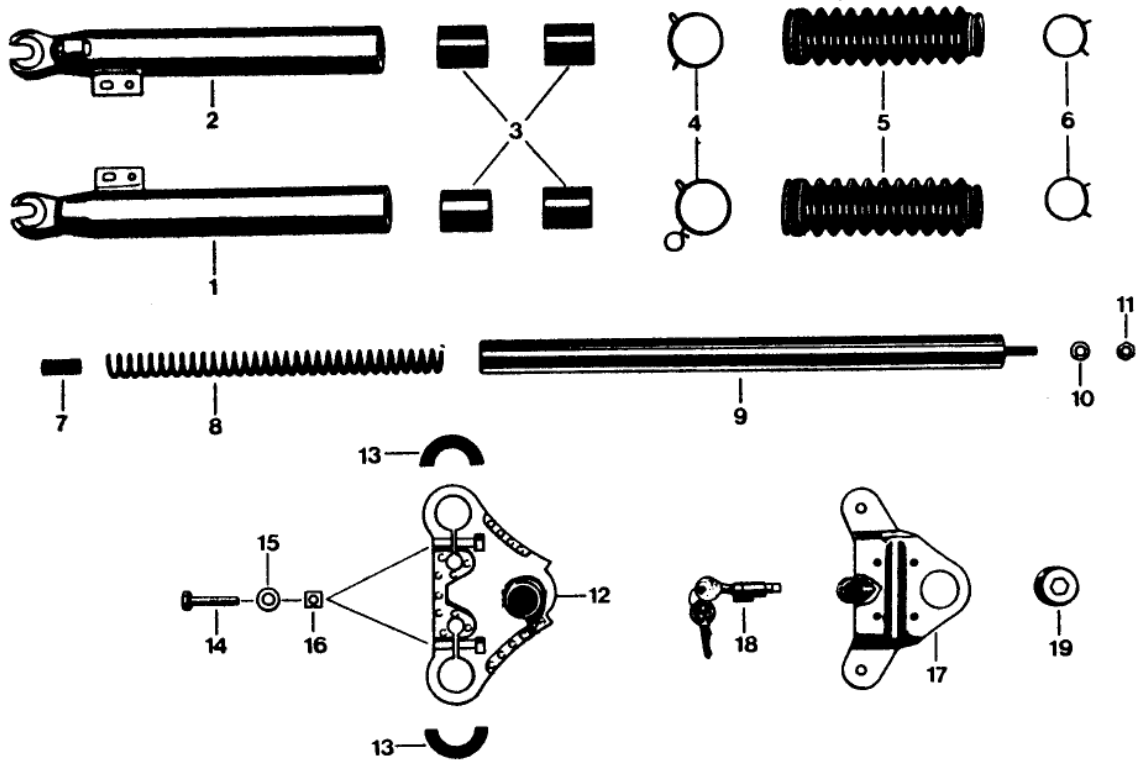
# MOTORAUFHÄNGUNG



18.446.1

Bild	Bestell-Nr.	Benennung	St.
1	446-18.601	Motorträger	1
2	446-18.105	Rohr	2
3	247-01.139	Ähchse	6
4	DIN 931 M 8x75	Sechskant schraube	2
5	DIN 127 B 8	Federring	6
6	DIN 934 M 8	Sechskantmutter	4
7	DIN 931 M 8 x 55	Sechskantschraube	3
8+9	446-18.602	Motoraufhängung (Bild 8 u. 9 ist verschweißt)	1
10	250-02.112	Distanzrohr	1
11	DIN 931 M 8x100	Sechskantschraube	1

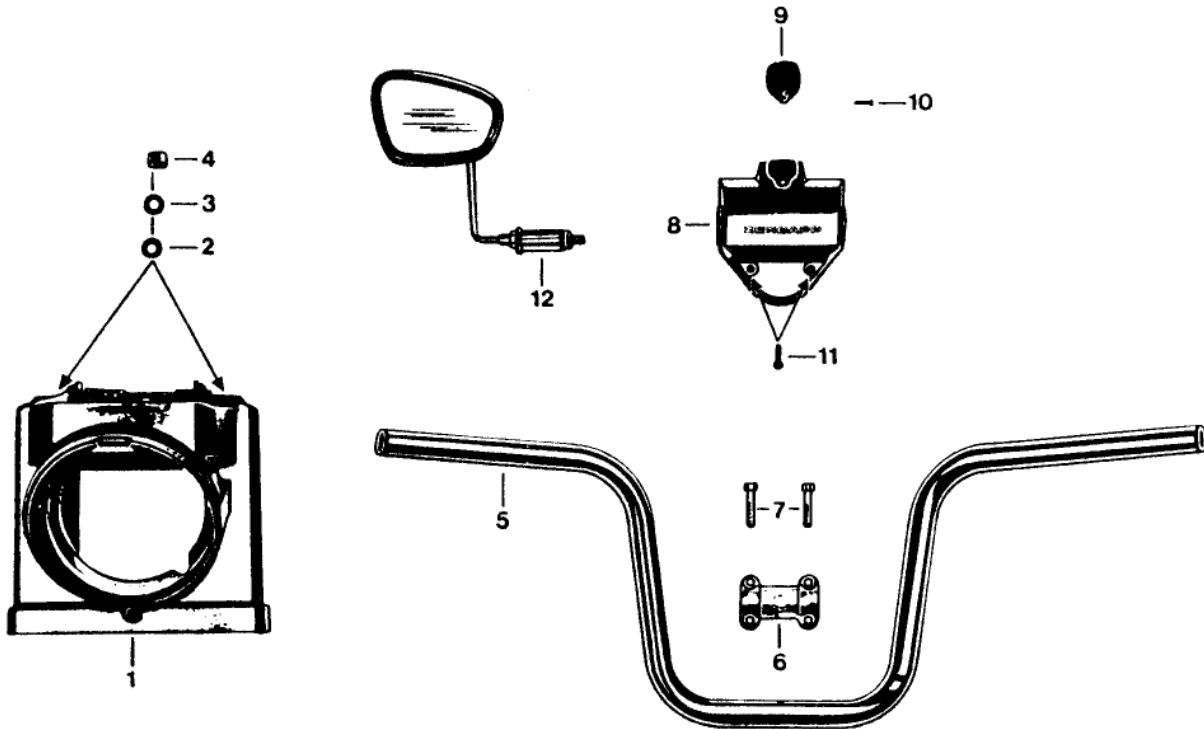
# Vorderradgabel - Schloß



12.446.1

Bild	Bestell-Nr.	Benennung	St.
-	446-12.900	Vorderradgabel	1
1	446-12.613	Gabelführung links	1
2	446-12.614	Gabelführung rechts	1
3	446-12.115	Gleitbüchse	4
4	446-12.118	Klemmdraht unten	2
5	Faltenbalg	2	
6	446-12.117	Klemmdraht oben	2
7	446-12.119	Aufschlaggummi	2
8	446-12.120	Druckfeder	2
9	446-12.616	Gablrohr	2
10	DIN 127 B 8	Federring	2
11	DIN 934 M 8	Sechskantmutter	2
12	446-12.615	Gabelverbindung unten	1
13	446-12.121	Abstandsring	2
14	DIN 931 M 8x50	Sechskantschraube	2
15	DIN 125 A 8,4	Scheibe	2
16	DIN 557 M 8	Vierkantmutter	2
17	446-12.610	Gabelverbindung	1
18	446-10.902	Sicherheitsschloß kpl.	1
19	446-13.102	Hutmutter	1

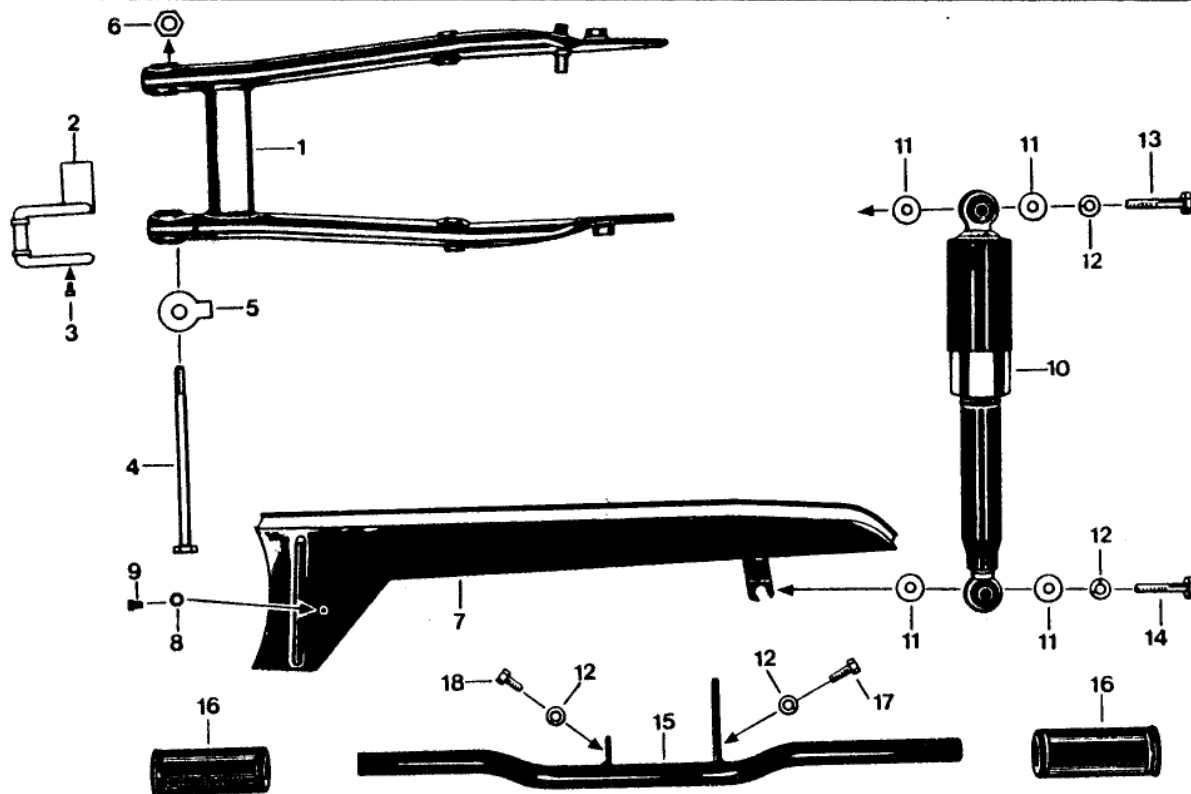
Gabelgehäuse - Lenker - Spiegel



13.446.1

Bild	Bestell-Nr.	Benennung	St.
1	446-12.111 <u>Farbe</u>	Gabelgehäuse	1
2	DIN 137 B 8	Federscheibe	2
3	DIN 125 A 8,4	Scheibe	2
4	DIN 917 M 8	Hutmutter	2
5	446-13.900	Lenker mit Schelle und Schloßaufnahme	1
-	529-10.160	Schloßaufnahme	1
6	446-13.105	Lenkerschelle	1
-	446-13.106	Klemmstück	1
7	DIN 912 M 6x30	Zylinderschraube	4
8	446-12.611 <u>Farbe</u>	Abdeckkappe	1
9	446-12.901	Kappe mit Kerbnagel	1
10	DIN 1476 3x12	Halbrundkerbnagel	1
11	DIN 85 AM 5x16	Linsenschraube	2
12	432-21.711	Spiegel	1

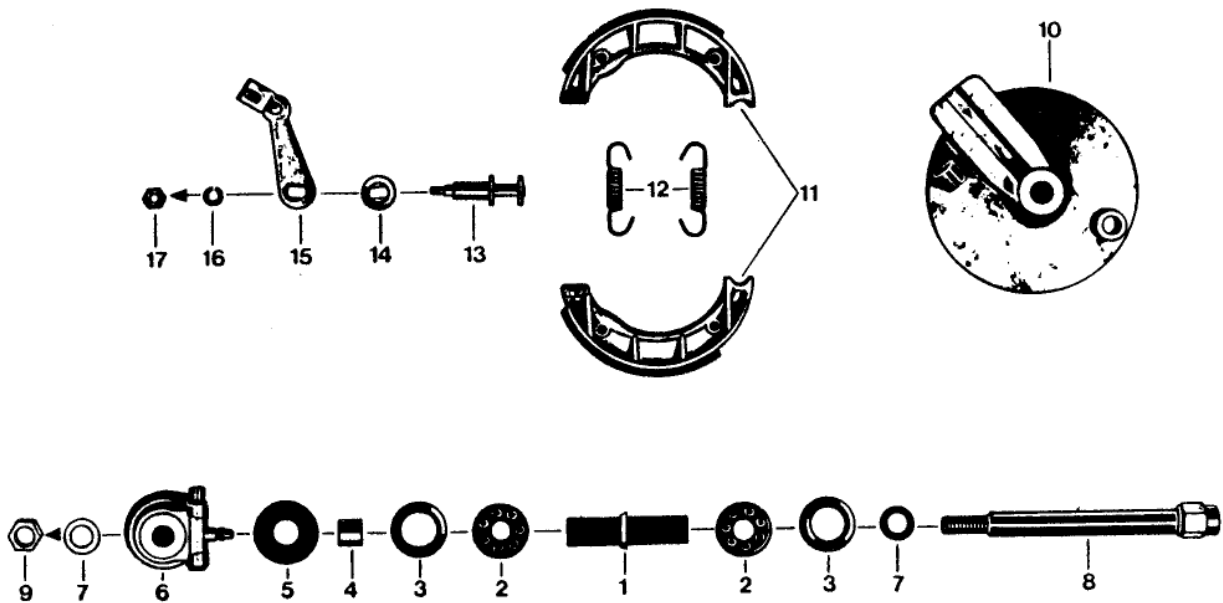
# Hinterradgabel - Kettenschutz - Federbein - Fußrasten



14. 446. 1

Bild	Bestell-Nr.	Benennung	St
-	446-10.903	Schloßbolzen	1
1	446-14.611 <u>Farbe</u>	Hinterradgabel	1
2	446-14.127	Kettenführung	1
3	DIN 1476 4x12	Halbrund-Kerbnagel	2
4	446-14.103	Sechskantschraube M 12x1,5	1
5	DIN 93 13	Sicherungsblech	1
6	DIN 936 M 12x1,5	Sechskantmutter	1
7	446-14.606	Kettenschutz	1
8	DIN 137 A 5	Federscheibe	1
9	DIN 933 M 5x8	Sechskantschraube	1
10	446-14.700	Federbein	2
11	422-14.183	Scheibe 8 x 20 x 2,0	8
12	DIN 127 B 8	Federring	6
13	DIN 931 M 8x50	Sechskantschraube	2
14	DIN 931 M 8x40	Sechskantschraube	2
15	446-14.612	Fußrastenrohr	1
16	433-14.119	Gummimuffe	2
17	DIN 933 M 8x20	Sechskantschraube	1
18	DIN 933 M 8x16	Sechskantschraube	1

# Vorderrad

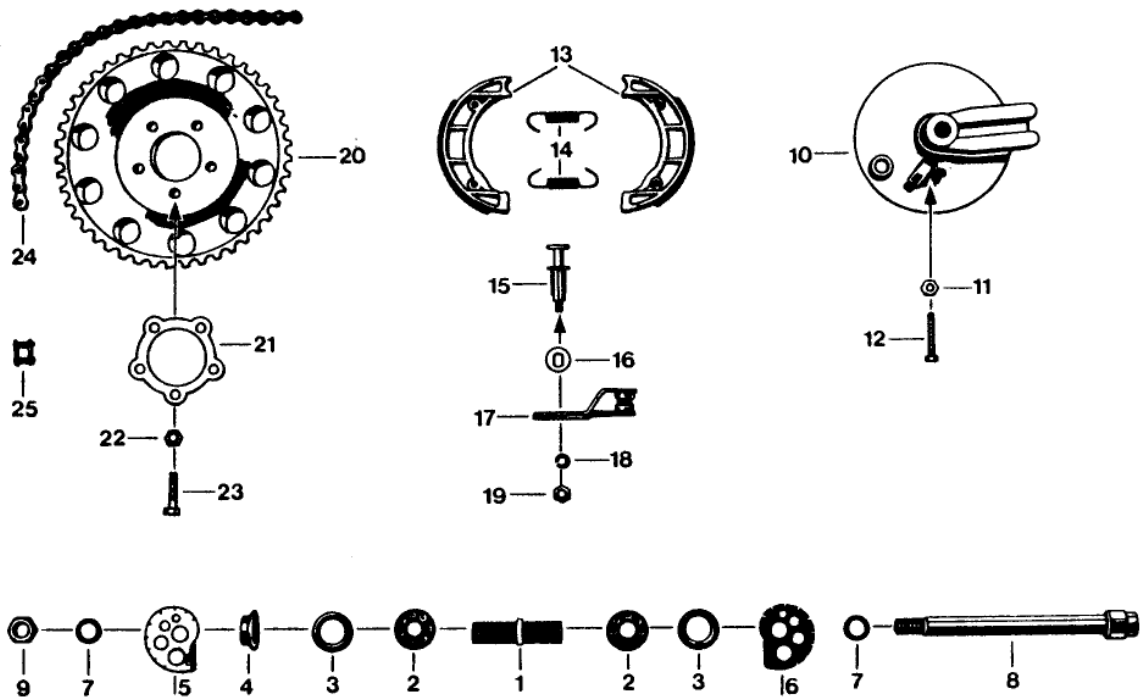


15.446.1

Bild	Bestell-Nr.	Benennung	St.	Bemerkung
-	446-15.640	Alu-Rad vorn -ohne Bereifung-	1	mit Distanzrohr und Lager
1	446-15.136	Distanzrohr	1	
2	DIN 625 6201/C3	Kugellager 12 x 32 x 10	2	
3	446-15.112	Scheibe	2	
4	446-15.139	Distanzrohr	1	
5	442-16.900	Dichtung	1	für Tachoantrieb
6	446-16.600	Tachoantrieb	1	
7	DIN 433 13	Scheibe	2	
8	446-15.607	Achse	1	
9	446-15.120	Sechskantmutter	1	
-	446-15.723	Bremsschild komplett	1	Bild 10 - 17
10	446-15.605	Bremsschild allein	1	
11	446-15.138	Bremssbacke	1	nur paarweise lieferbar
12	446-15.106	Bremsfeder	2	
13	446-15.137	Bremsschlüssel	1	
14	446-15.107	Scheibe	1	
15	446-15.603	Bremshebel	1	
16	DIN 127 B 6	Federring	1	
17	DIN 934 M 6	Sechskantmutter	1	
--	446-15.129	Reifen 2.25 x 17 Mop.	1	
--	442-15.116	Schlauch	1	



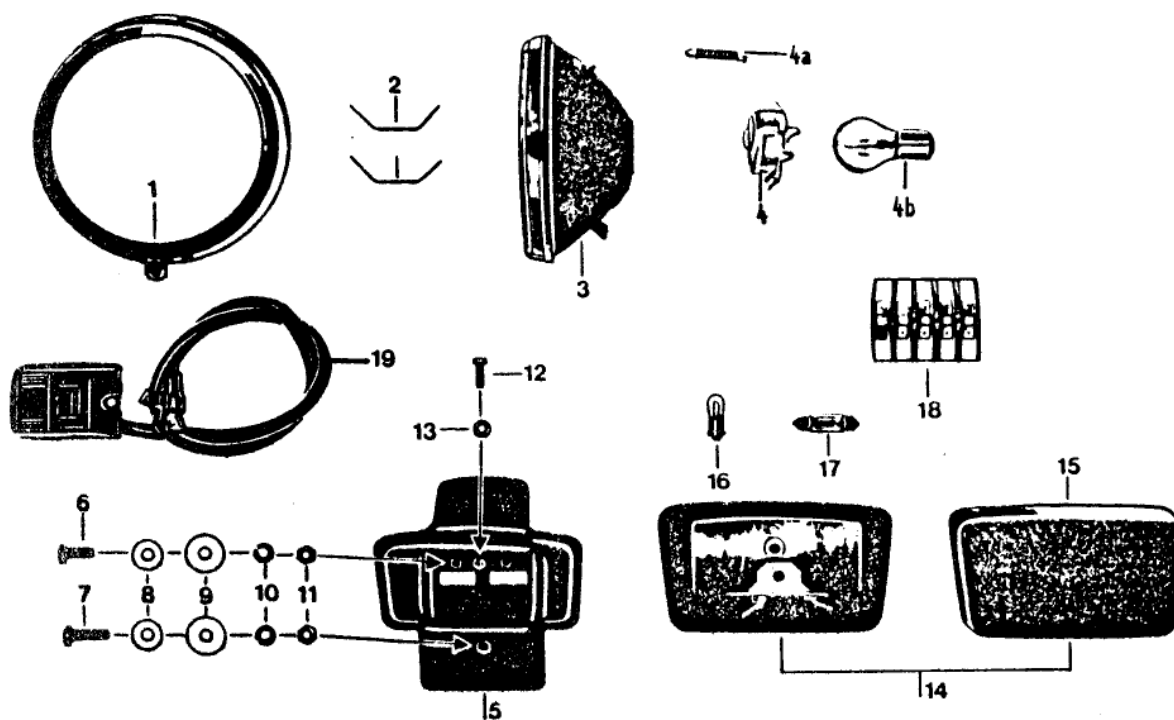
# Hinterrad



15.44€

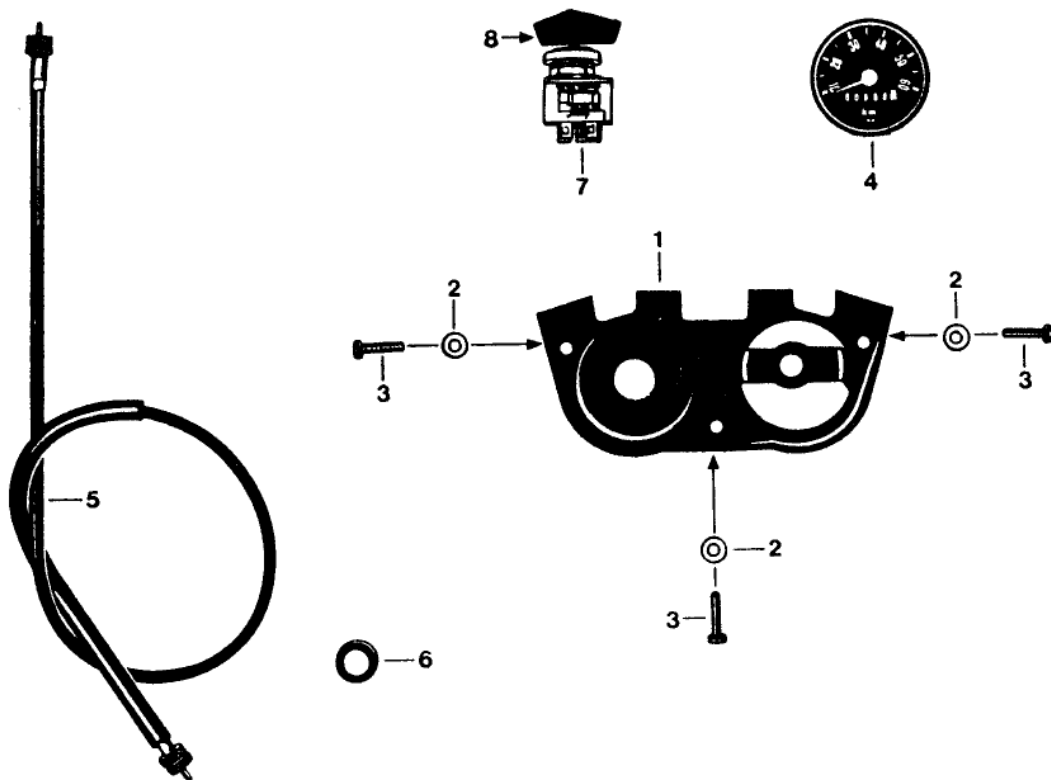
Bild	Bestell-Nr.	Benennung	Stck.
-	446-15.900	Alu-Rad hinten - ohne Bereifung- mit Distanzrohr und Lager	1
1	446-15.142	Distanzrohr	1
2	DIN 625 6201/C3	Kugellager 12 x 32 x 10	2
3	446-15.112	Scheibe	2
4	446-15.141	Büchse	1
5	447-15.100	Kettenspanner links	1
6	447-15.101	Kettenspanner rechts	1
7	DIN 433 13	Scheibe	2
8	446-15.608	Achse	1
9	446-15.120	Sechskantmutter	1
-	446-15.724	Bremsschild komplett -Bild 10 - 19	1
10	446-15.606	Bremsschild allein	1
11	DIN 934 M 6	Sechskantmutter	1
12	DIN 933 M 6 x 35	Sechskantschraube	1
13	446-15.901	Bremsbacke -nur paar weise lieferbar-	1
14	446-15.106	Bremsfeder	2
15	446-15.137	Bremsschlüssel	1
16	446-15.144	Scheibe	1
17	446-15.601	Bremshebel	1
18	DIN 127 B 6	Federring	1
19	DIN 934 M 6	Sechskantmutter	1
20	446-15.108	Kettenrad 45 Zähne	1
21	446-15.140	Sicherungsscheibe	1
22	DIN 934 M 7	Sechskantmutter	5
23	DIN 931 M 7 x 30	Sechskantschraube	5
24	447-18.600	Kette mit Schloß 1/2x3/16, 108 Glieder	1
25	432-18.900	Kettenschloß	1
-	446-15.129	Reifen 2.25 x 17 Mop.	1
-	442-15.116	Schlauch	1

# ELEKTRISCHE AUSRÜSTUNG



16.446.1

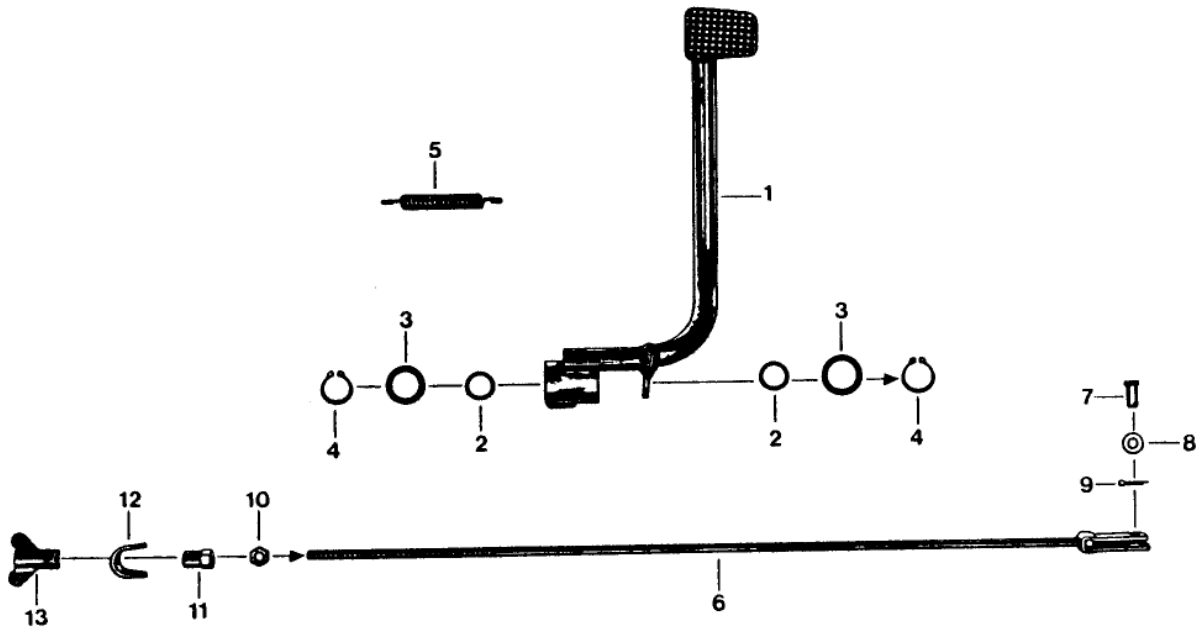
Bild	Bestell-Nr.	Benennung	Stck.
1-4b	446-16.702	Scheinwerfereinsatz $\varnothing$ 120, 6V, 15/15W	1
1	446-16.104	Glashaltering	1
2	442-16.920	Klemmfeder	2
3	446-16.111	Glas mit Reflektor	1
4	517-16.932	Lampenfassung	1
4a	517-16.931	Zugfeder	1
4b	442-16.119	Glühlampe 15/15W	1
5	446-16.630	Rücklichthalter	1
6	DIN 7985 M 6x16	Linsensenkschraube	2
7	DIN 7985 M 6 x 25	Linsensenkschraube	1
8	DIN 9021 A 6,4	Scheibe	3
9	1301 z 1019	Scheibe 6,2 x 22 x 1	3
10	DIN 127 B 6	Federring	3
11	DIN 934 M 6	Sechskantmutter	3
12	DIN 84 AM 5 x 16	Zylinderschraube	1
13	DIN 137 A 5	Federscheibe	1
14	529-16.714	Schlußleuchte kpl. - ohne Lampen-	1
15	529-16.905	Lichtaustritt allein	1
16	517-16.379	Glühlampe 3 W	1
17	DIN 72601 L6V,5W	Glühlampe	1
18	446-16.125	Steckverbinder 6-polig	2
19	519-16.755	Abblendschalter	1
--	444-16.709	Schnarre	1
--	446-15.615	Halter für Schnarre	1
--	517-16.113	Bremslichtdruckschalter	1



16.446.2

Bild	Bestell-Nr.	Benennung	St.
1	446-16.103	Gehäuse	1
2	DIN 137 A 5	Federscheibe	3
3	DIN 85 AM5x25	Linsenschraube	3
4	434-16.703	Tachometer 60 km/h	1
5	432-16.600	Tachospirale	1
6	1236 z 6	Dichtung	1
7	519-16.780	Einbauschalter	1
8	515-16.939	Zündschlüssel	1

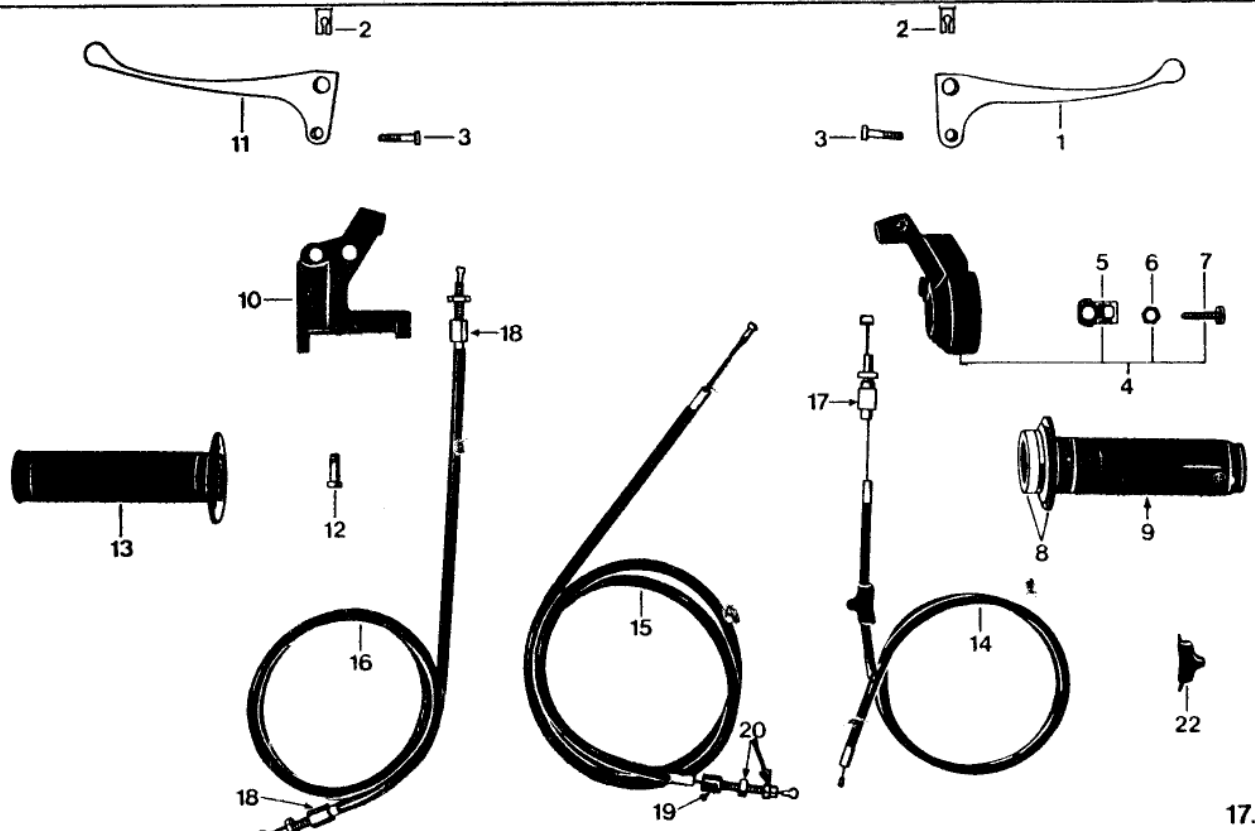
# Fußbremse



17.446.3

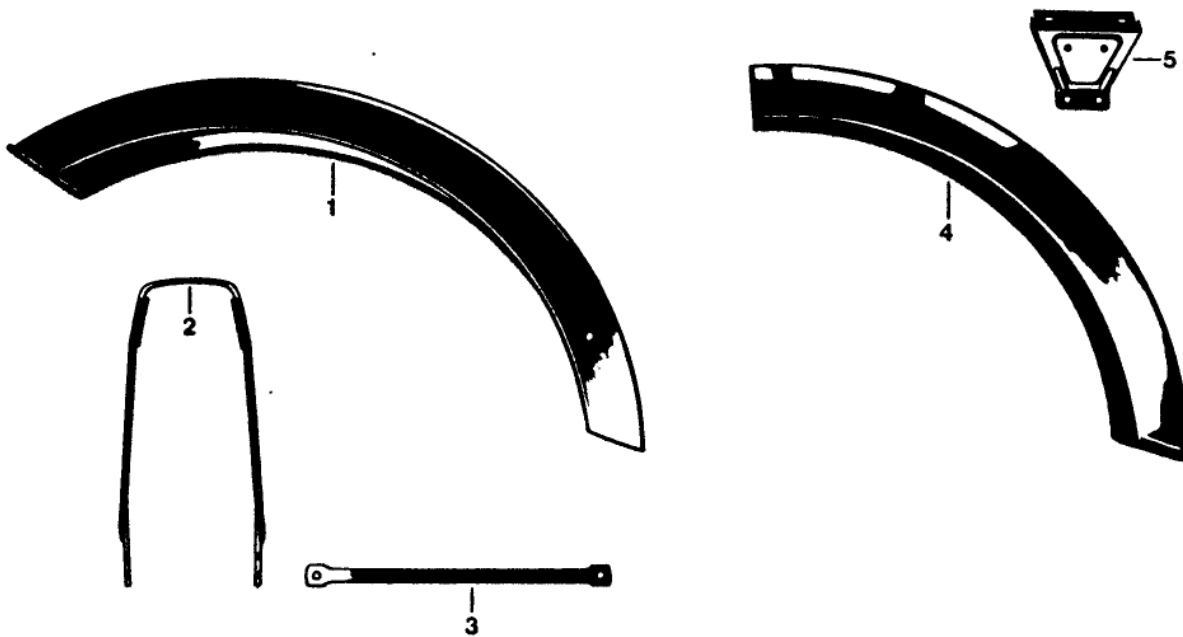
Bild	Bestell-Nr.	Benennung	St.
1	446-17.602	Fußbremshebel	1
2	220-04.131	O-Ring	2
3	265-05.179	Scheibe	2
4	DIN 471 17x1	Sicherungsring	2
5	517-17.103	Zugfeder	1
6	446-17.601	Bremsstange, Länge 475 mm	1
7	DIN 1434 6H 11x14x11,5	Bolzen	1
8	DIN 125 A 6,4	Scheibe	1
9	DIN 94 1,5x12	Splint	1
10	DIN 934 M 6	Sechskantmutter	1
11	512-17.100	Mutter	1
12	433-17.100	Sicherungsblech	1
13	428-17.103	Flügelmutter	1

Gasgriff - Kupplungshebel - Seilzüge



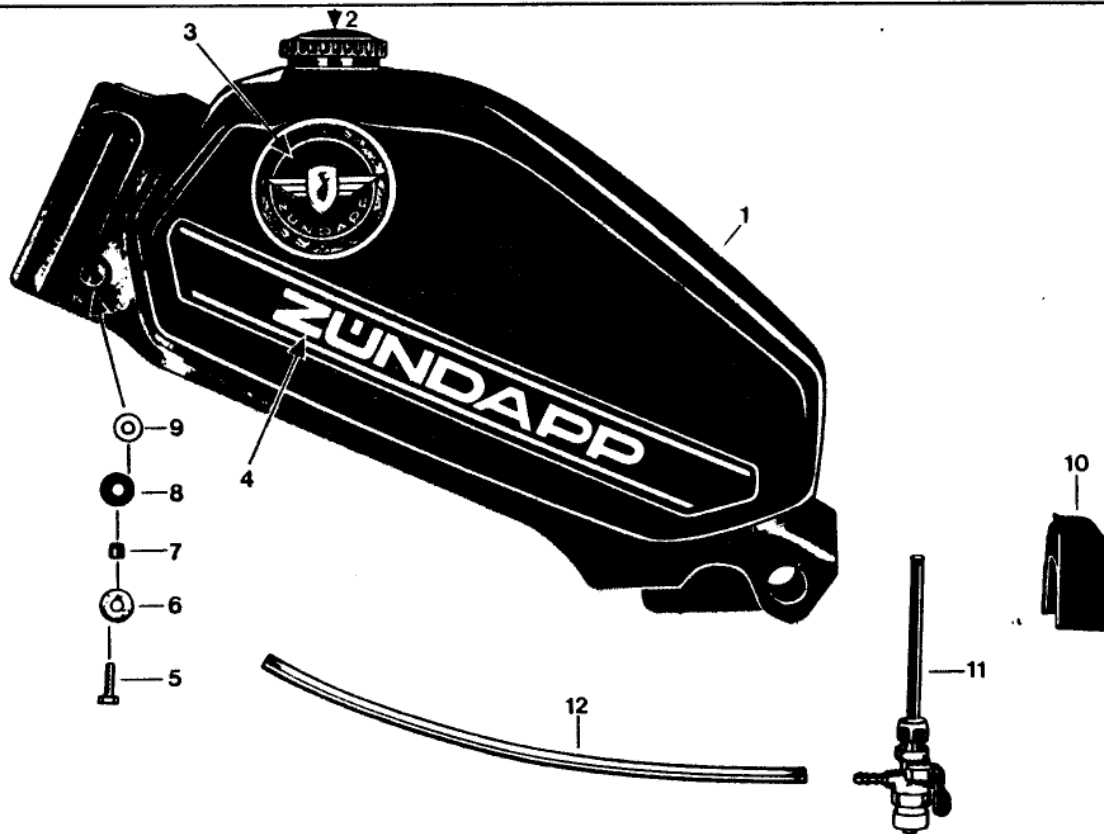
17.529.3

Bild	Bestell-Nr.	Benennung	St.	
-	517-17.720	Gasgriff kpl.	1	
-	529-17.706	Gasgriff kpl.	1	Noppenmuster
1	517-17.909	Handhebel rechts	1	
2	428-17.115	Lötnippelaufnahme	2	
3	408-17.903	Hebelschraube M5x19,5	2	
4	517-17.729	Gehäuse	1	
5	515-17.904	Haltewinkel	1	
6	515-17.907	Sechskant-Flachmutter	1	
7	515-17.913	Gewindestift	1	
8	517-17.913	Griffrohr	1	
-	529-17.901	Griffrohr	1	Noppenmuster
9	444-17.903	Griffbezug	1	
-	529-17.902	Griffbezug	1	Noppenmuster
-	517-17.739	Kupplungshebel kpl.	1	
10	517-17.922	Gelenkstück	1	
11	517-17.912	Handhebel links	1	
12	400-17.912	Linsenschraube M 6x15	1	
13	444-17.101	Festgriff	1	
-	529-17.113	Festgriff	1	Noppenmuster
14	529-17.622	Gaszug A 1x978	1	
15	446-17.615 <b>641</b>	Bremszug A 1,6x990	1	
16	446-17.605	Kupplungszug A1,6x1030	1	
17	515-17.719	Seil-Verstellschraube	1	
18	428-17.715	Seil-Verstellschraube	1	
19	400-17.141	Einstellschraube	1	
20	DIN 439 BM 6	Mutter	2	
22	521-17.607	Plastik-Öler	1	
-	685-36.187	Halteklammer	2	



19.446.1

Bild	Bestell-Nr.	Benennung	St.
1	442-19.613	Schutzblech vorn	1
2	442-19.612	Haltebügel	1
3	442-19.109	Schutzblechstrebe	2
-	DIN 7985 AM5x12	Linsenschraube	4
-	DIN 7985 AM5x8	Linsenschraube	4
-	DIN 6797 J 5,3	Zahnscheibe	8
-	DIN 934 M 5	Sechskantmutter	8
4	446-19.602	Schutzblech hinten	1
-	DIN 7985 AM6x12	Linsenschraube	2
-	1301 z 1019	Scheibe	2
-	DIN 125 A 6,4	Scheibe	2
-	DIN 6797 J 6,4	Zahnscheibe	2
-	DIN 934 M 6	Sechskantmutter	2
5	446-19.100 <u>Farbe</u>	Halter	1
-	DIN 125 A 6,4	Scheibe	2
-	DIN 7985 AM6x12	Linsenschraube	2
-	DIN 137 B 6	Federscheibe	2
-	DIN 934 M 6	Sechskantmutter	2
-	DIN 7985 AM6x10	Linsenschraube	2
-	1301 z 1019	Scheibe	2
-	DIN 6797 J 6,4	Zahnscheibe	2
-	DIN 934 M 6	Sechskantmutter	2
-	518-19.107	Schmutzfänger	1
-	DIN 85 AM 6x12	Linsenschraube	2
-	DIN 9021 A 6,4	Scheibe	2
-	517-22.111	Sicherungsmutter M 6	2

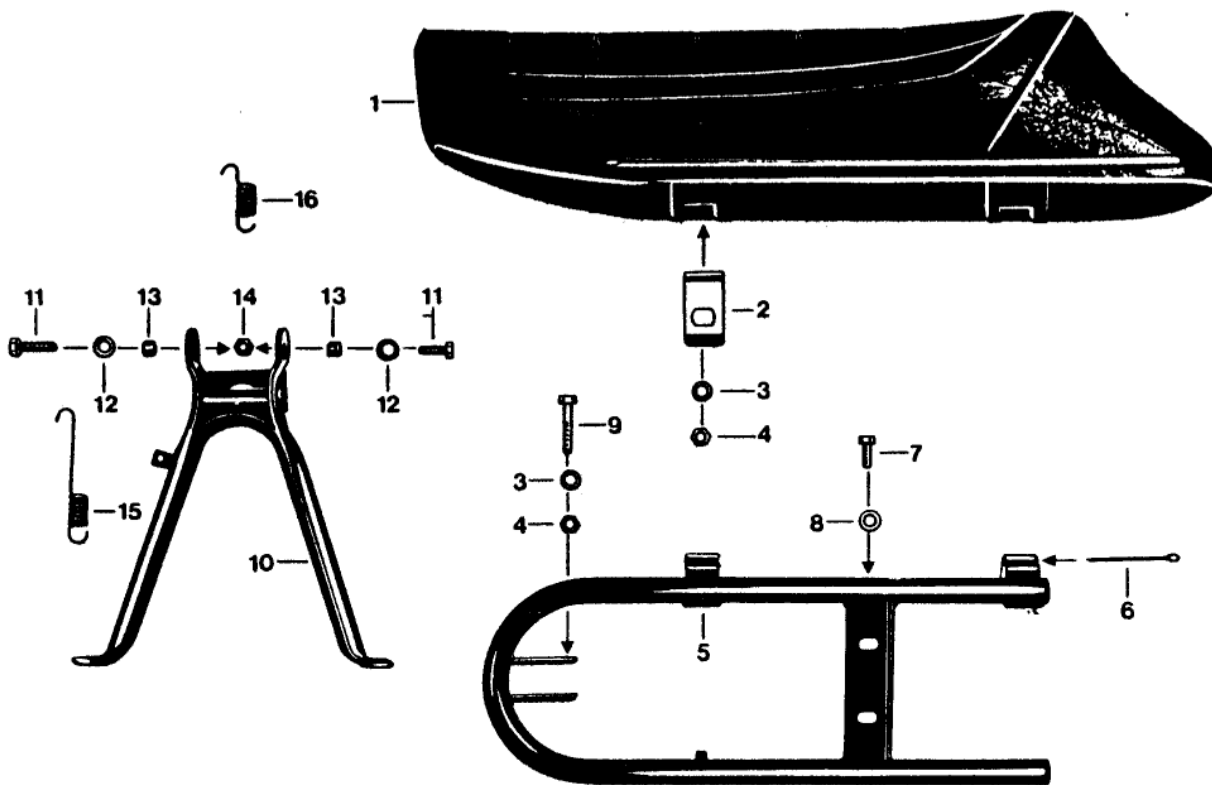


20.446.1

Bild	Bestell-Nr.	Benennung	St.
1	446-20.900 <u>Farbe</u>	Tank - ohne Benzinhahn -	1
2	446-20.901	Tankverschluß	1
3	517-20.142	Plakette	2
4	446-20.103	Schriftzeichen links ZÜNDAPP	1
-	446-20.104	Schriftzeichen rechts ZÜNDAPP	1
5	DIN 933 M 6 x18	Sechskantschraube	2
6	DIN 9021 A 6,4	Scheibe	2
7	400-20.105	Rohr	2
8	446-20.112	Tülle	2
9	400-20.106	Scheibe	2
10	434-20.124	Gummiauflage	1
11	434-20.703	Benzinhahn kpl.	1
12	442-10.168	Benzinschlauch	1
--	446-20.710	Werkzeugsatz	1
--	251-09.100	Kerzenschlüssel	1
-	444-20.600	Luftpumpe	1
-	521-20.123	Klemmschelle für Benzinschl.	2



Solositzbank - Radständer - Gepäckträger



21.446.1

Bild	Bestell-Nr.	Benennung	Stck.
1	446-21.702	Solositzbank	1
2	446-21.120	Blattfeder	1
3	DIN 127 B 8	Federring	2
4	DIN 934 M 8	Sechskantmutter	2
5	446-21.605	Rohrbügel	1
6	DIN 94 4x60	Splint	2
7	DIN 933 M 8 x 20	Sechskantschraube	2
8	DIN 125 A 8,4	Scheibe	2
9	DIN 931 M 8x40	Sechskantschraube	1
10	447-21.600	Radständer	1
11	DIN 933 M 8x25	Sechskantschraube	2
12	DIN 125 A 8,4	Scheibe	2
13	442-21.114	Ring	2
14	561-17.111	Sicherungsmutter M 8	2
15	444-21.106	Zugfeder	1
--	446-23.705	Gepäckträger mit Trägerband und Befestigungsteilen	1
--	446-21.608	Trägerband allein	1
--	DIN 933 M 6x16	Sechskantschraube	2
--	DIN 125 A 6,4	Scheibe	2
--	DIN 127 B 6	Federring	2
--	DIN 934 M 6	Sechskantmutter	2



**ZONDAPP-WERKE GMBH MÜNCHEN**

Kompis  
Typ 446-44



Fig. 1

ZD 30 med fartvindskyld motor, 0,7 kW (1,0 hk), treväxlad med fotväxel, kickstart, avsedd för en person, försedd med hastighetsmätare och tändningslås.





Stockholm 1981-07-31

Smörjoljetabell Zündapp

Modell	Smörjställe	Volym	Typ
Kompis	Växellåda	0,35 L	A
	Framgaffel/ben	0,11 L	E
	Motor	2%	D
KS 50	Växellåda	0,35 L	A
	Framgaffel/ben	0,07 L	A
	Motor	2%	D
CS 50	Växellåda	0,35 L	A
	Framgaffel/ben	0,09 L	A xx)
	Motor	2%	D
KS 100	Växellåda	0,45 L	A
	Framgaffel/ben	0,07 L	A
	Motor	4%	D
KS 125	Växellåda t.o.m - 72	0,45 L	A
	Växellåda fr.o.m - 73	0,6 L	C
	Framgaffel/ben		
	t.o.m - 71	0,1 L	C
	Framgaffel/ben		
	1972 - 1978	0,12 L	C
	Framgaffel/ben	0,23 L	C
	fr.o.m - 80		
	Motor t.o.m - 73	4%	B
Motor fr.o.m - 74 x)	2%	D	
OBS! KS 125 skall köras på 98-oktanig bensin			

X) GS/MC 125 kräver 4%

Teckenförklaring

A = Transmissionsolja SAE 80

C = ATF typ A eller motsvarande

E = Motorolja SAE W 20 HD

B = Tvåtaktsolja

D = Utombordarolja " BIA TC - W "

XX) T.o.m ramnummer 9414 624 smörjs framgaffelbenen med fett