

# NACIONAL MOTOR, S.A. DERBI

C/ Barcelona, nº19 - Martorelles 08107 - BARCELONA (SPAIN)

Tel. 93 565 78 78 - Fax 93 565 78 52

---

# DERBI



---

## GPR 50 REPLICA

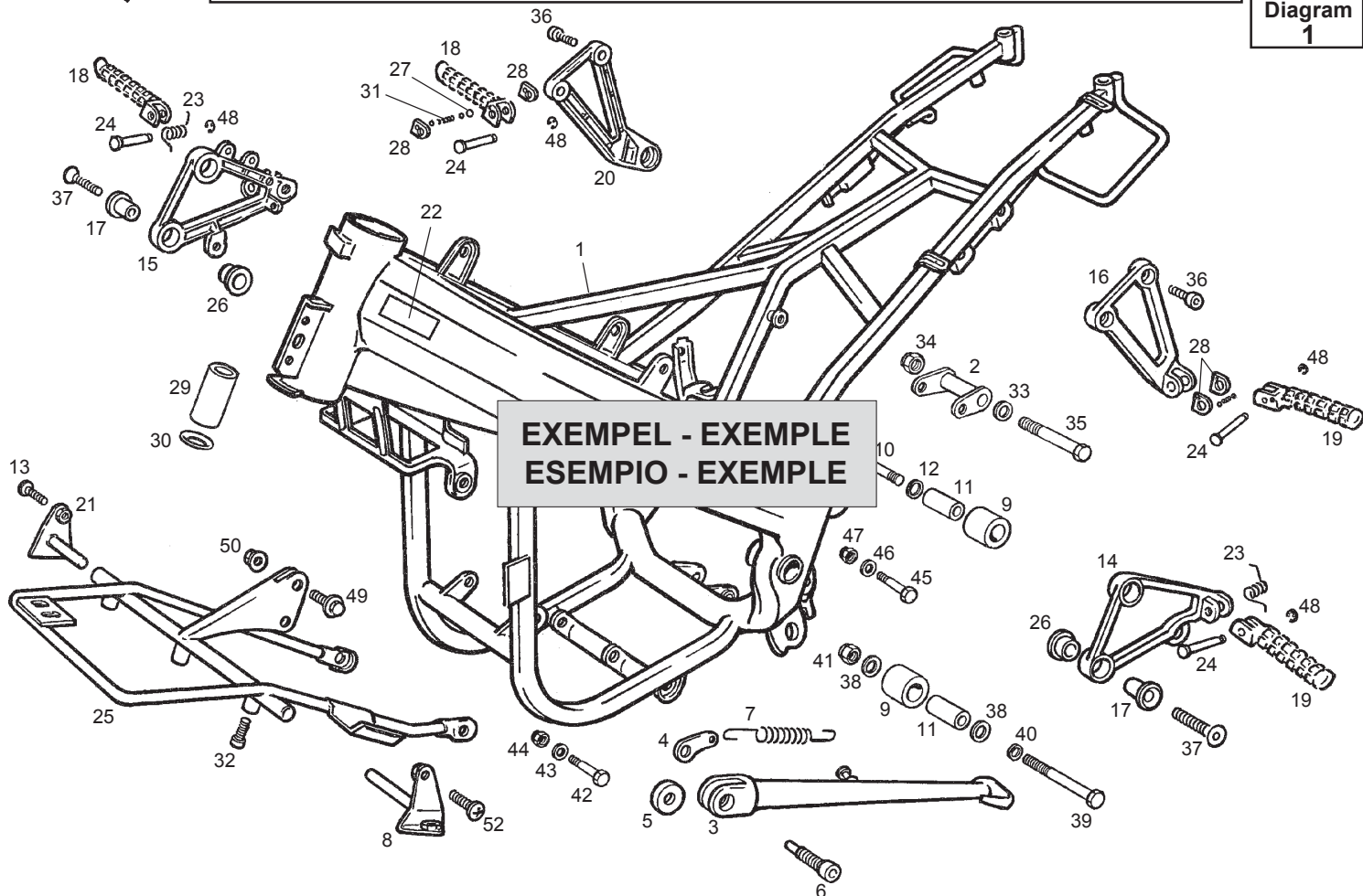
---

**BESTIMMUNG DER VERSCHIEDENEN MODELLE IN DIESEM KATALOG**  
**IDENTIFICAZIONE DEI MODELLI REPRESENTATI IN QUESTO CATALOGO SECONDO**  
**I NUMERI DA SEGUITO**

**IDENTIFICATION DES MODELOES REPRESENTES DANS CE CATALOGUE,**  
**EN FONCTION DES CODES SUIVANTS**

**THE MODELS REFERRED INTO THIS CATALOGUE ARE IDENTIFIED**  
**BY FOLLOWING NUMBERS**

<b>MODELL MODELLI MODELE MODEL</b>	<b>BEZEICHNUNG DENOMINAZIONE DENOMINATION MODEL NAME</b>	<b>KODE MODELL CODICE MODELLI CODE MODELE CODE MODEL</b>
1	DERBI REPLICA 99 FRANCIA	00H00014F030
2	DERBI REPLICA 99 AUSTRIA	00H00014U030
3	DERBI REPLICA 99 INGLATERRA	00H00014G030
4	DERBI REPLICA 99 HOLANDA	00H00014H030
5	DERBI REPLICA 2000 FRANCIA ROJO PIROMORFITA	00H00014F032
6	DERBI REPLICA 2000 W.V.T.A. ROJO PIROMORFITA	00H00014A032
7	DERBI REPLICA 01 FRANCIA ROJO PIROMORFITA	00H00014F130
8	DERBI REPLICA 01 W.V.T.A. ROJO PIROMORFITA	00H00014A130



Figr.	Vers.	COD. KOD.	DENOMINAZIONE DESIGNATION	BEZEICHNUNG NAME	MOD.	N.º Telaio Nr. Rahmen N.º Cadre Frame Nr.
①-01A		00H01931601	RHAMEN SOUS ENSAMBLE CADRE	COMP. TELAIO FRAME	12345678	
②-01A	01	00H01921601	RHAMEN SOUS ENSAMBLE CADRE	COMP. TELAIO FRAME	12345678	⑦ XXXXXXX
③-01A	02	00H01921601				XXXXXXX
④-01A	03	00H01921601	RHAMEN SOUS ENSAMBLE CADRE	COMP. TELAIO FRAME	12345678	XXXXXXX
	⑤				⑥	

1- Zeichungs - Nummer. 2- Ausführung. 3- Gestrichene Ersatzteilnummer. 4- Ersetzte Ersatzteilnummer. 5- Ersatzteilnummer. 6- Modell - Nummer. 7- Rhamen - order motonummer, für die ein neues teil eingesetzt wird, z.b. eine nummer, die geändert (s. para 2), order ein teil, das gestrichen wurde (s. para 3), order ein teil, das vorübergehend gestrichen war und nun wieder im programm ist (s. para 4) für verschiedene modelle (s. para 6) 8-Bezeichnung.

1- Codice di localizzazione pezzi. 2- Codice indicatore del pezzo sustituito. 3- Il pezzo precedente non si monta. 4- Codice indicatore dei pezzi che si tornano a montare. 5- Codice di identificazione del pezzo. 6- Identificazione del modello. 7- Il codice di questa casella indica che, dal numero di Telaio/motore indicato, si monta un nuovo pezzo che sustituisce il precedente (sezione 2), che un pezzo non si monta (sezione 3), oppure che il pezzo annullato si monta di nuovo (sezione 4), facendo riferimento al modello indicato (sezione 6). 8- Denominazione del pezzo.

1- Code de localisation de la pièce. 2- Code indicateur de pièce remplace par un autre. 3- Code indicateur de pièce annulé (elle n'est plus montée). 4- Code indicateur de pièce restituée (elle se monte à nouveau). 5- Code référence de la pièce. 6- Relevé de codes d'identification. 7- Les codes de cette case indiquant qu'à partir de numero de chassis ou de moteur indiqué, un nouvelle pièce est montée en remplacement d'une autre (section 2), q'une pièce n'est plus montée (section 3) ou la pièce anulée est montée à nouveau (section 4) et concernant les modèles indiqués (section 6). 8- Denomination de la pièce.

1- Part location number. 2- Substituted part number. 3- Withdrawn part number (no longer fitted). 4- Restored part number (newly fitted going withdrawn). 5- Part reference number. 6- Model identification number. 7- Chassis or engine number from which a new part is fitted substituting a part which has been withdrawn (see para 2) or a part is withdrawn is fitted again (see para 4), in the models indicated (see para 6). 8- Part identification label.

## Farbcode / Lista Parti Coloranti

### Liste des Pièces Similaires Codifiées par Couleur / Color Combination Parts List

FARBE / COLORE / COLEUR / COLOUR: <b>ROJO C</b>		
ERSATZEILNUMMER CODICE RIF. DEL PEZZO CODE RÉF. DE LA PIÈCE PART REF. NUMBER	BEZELCHNUNG / DENOMINAZIONE / DESIGNATION / NAME	
00H04904091	KOTFLUGEL HINTEN DOSSERET SELLE	COLIN SELLINO SEAT BASE
00H06803591	TENKABDECKUNG COUVRE RESERVOIR	COPRI SERTABIO GAS TANK COVER
00H01511231	HINTERSCHALE R. CARENAGE D.	CAREN.DESTRA R.H.FAIRING
00H04911641	HINTERSCHALE L. CARENAGE G.	CAREN.SINISTRA L.H.FAINING
00H00703431	VORDERES SCHMUTZBLECH ROT-K GP GARDE-BQUE AVANT ROUQE-K GPR-5	PARAFANGO ANTERIORE ROSSO-K G FRONT MUDGUARD RED-K GPR-50 R
00H04904661	PLEXIGLASS PLEXIGLASS	PLEXIGLASS PLEXIGLASS
00H02251371	WINDSCHULZSCHEBE PARE-BRISE	CUPOLINO WINDSHIED

FARBE / COLORE / COLEUR / COLOUR: <b>ROJO PIROMORFITA</b>		
ERSATZEILNUMMER CODICE RIF. DEL PEZZO CODE RÉF. DE LA PIÈCE PART REF. NUMBER	BEZELCHNUNG / DENOMINAZIONE / DESIGNATION / NAME	
00H04904091	KOTFLUGEL HINTEN DOSSERET SELLE	COLIN SELLINO SEAT BASE
00H06803591	TENKABDECKUNG COUVRE RESERVOIR	COPRI SERTABIO GAS TANK COVER
00H01511231	HINTERSCHALE R. CARENAGE D.	CAREN.DESTRA R.H.FAIRING
00H04911641	HINTERSCHALE L. CARENAGE G.	CAREN.SINISTRA L.H.FAINING
00H00703431	VORDERES SCHMUTZBLECH GARDE-BQUE AVANT	PARAFANGO ANTERIORE FRONT MUDGUARD
00H04904661	PLEXIGLASS PLEXIGLASS	PLEXIGLASS PLEXIGLASS
00H02251371	WINDSCHULZSCHEBE PARE-BRISE	CUPOLINO WINDSHIED

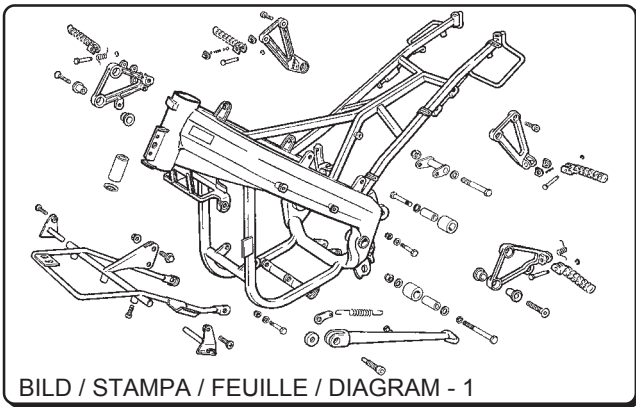


BILD / STAMPA / FEUILLE / DIAGRAM - 1

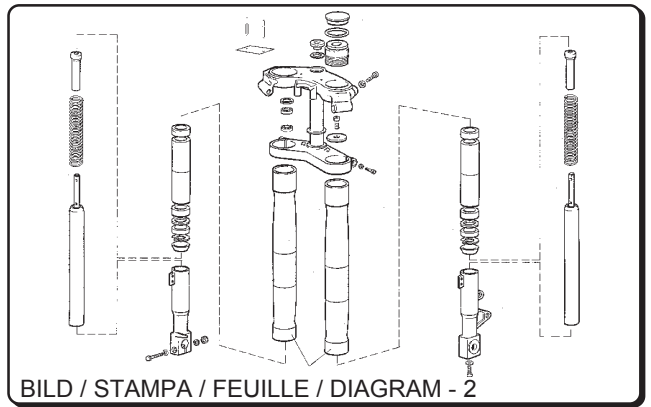


BILD / STAMPA / FEUILLE / DIAGRAM - 2

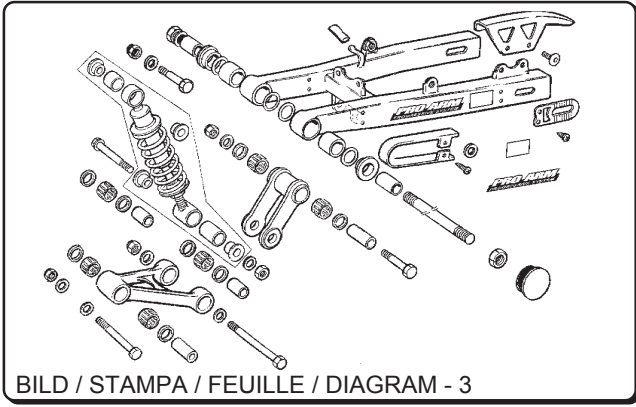


BILD / STAMPA / FEUILLE / DIAGRAM - 3

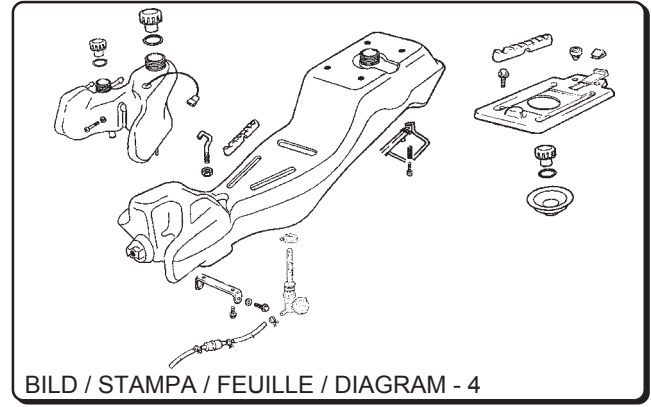


BILD / STAMPA / FEUILLE / DIAGRAM - 4

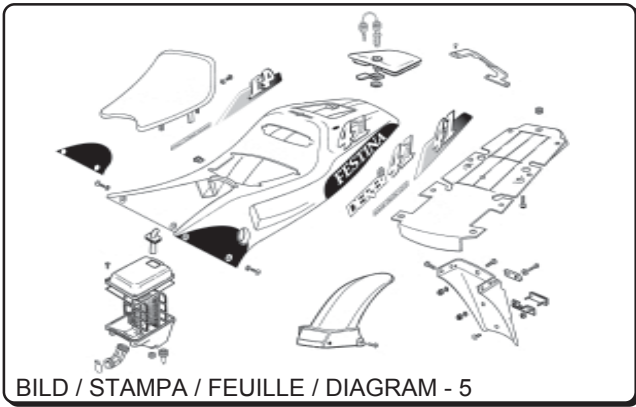


BILD / STAMPA / FEUILLE / DIAGRAM - 5

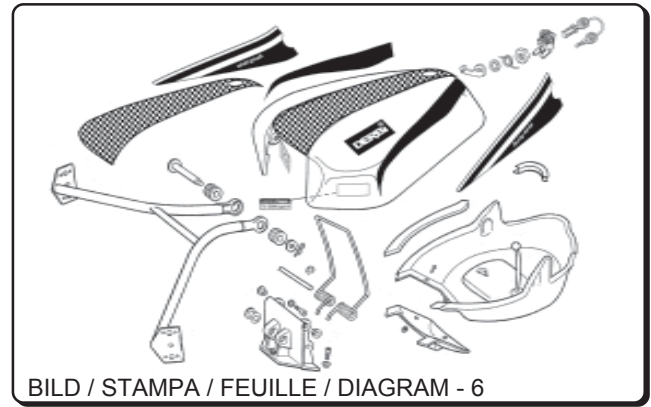


BILD / STAMPA / FEUILLE / DIAGRAM - 6

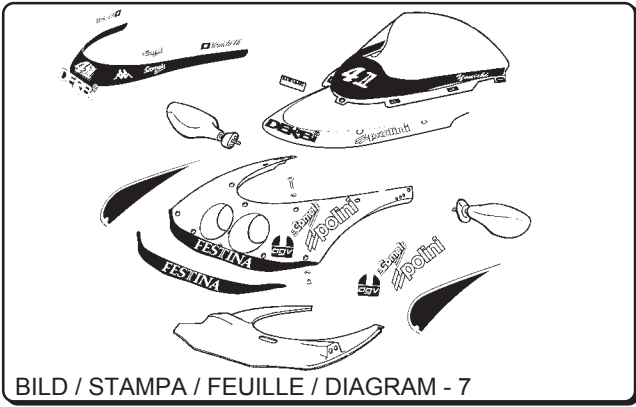


BILD / STAMPA / FEUILLE / DIAGRAM - 7

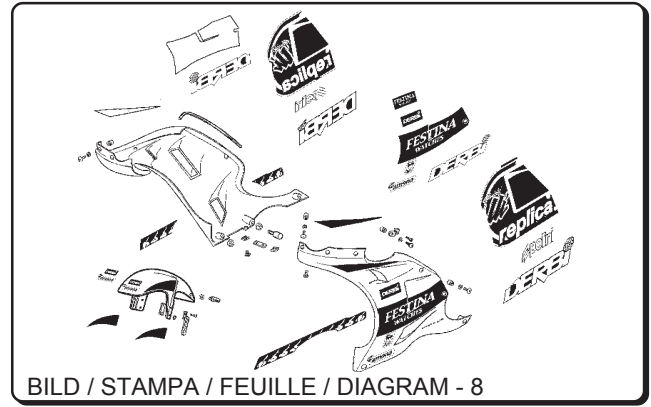


BILD / STAMPA / FEUILLE / DIAGRAM - 8

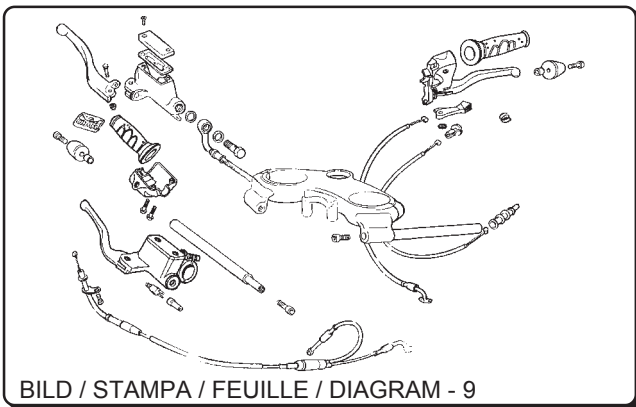


BILD / STAMPA / FEUILLE / DIAGRAM - 9

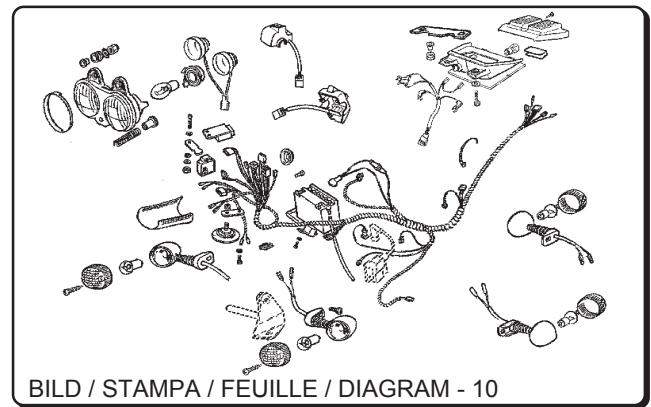


BILD / STAMPA / FEUILLE / DIAGRAM - 10

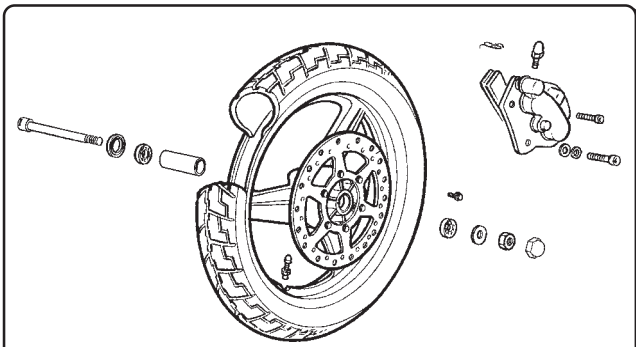


BILD / STAMPA / FEUILLE / DIAGRAM - 11

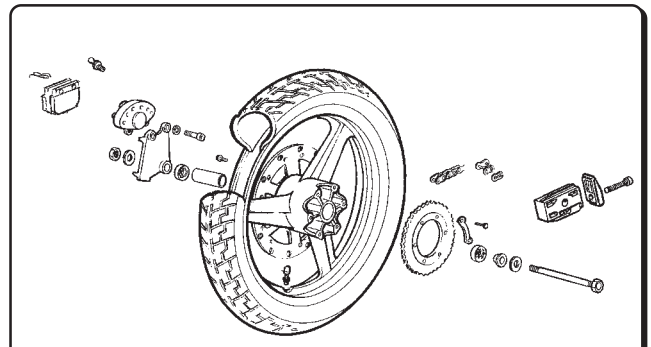


BILD / STAMPA / FEUILLE / DIAGRAM - 12

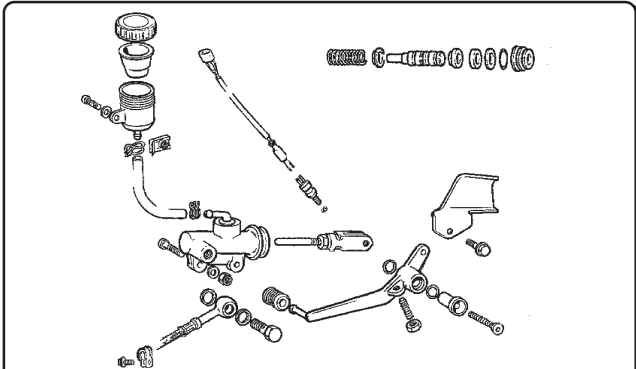


BILD / STAMPA / FEUILLE / DIAGRAM - 13

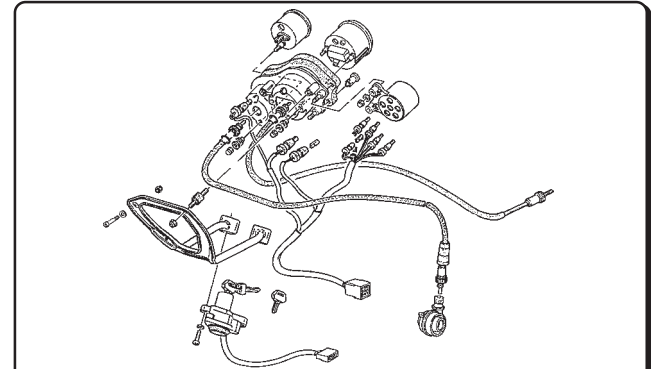


BILD / STAMPA / FEUILLE / DIAGRAM - 14

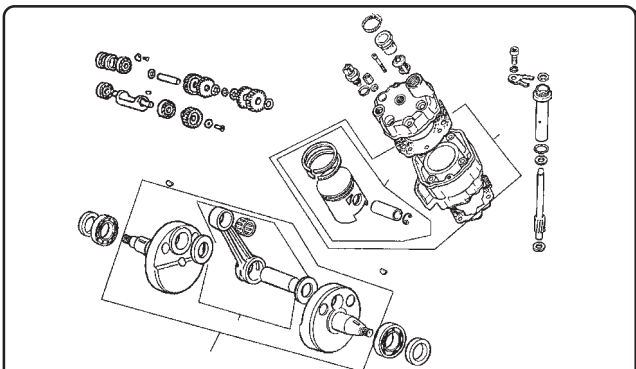


BILD / STAMPA / FEUILLE / DIAGRAM - 15

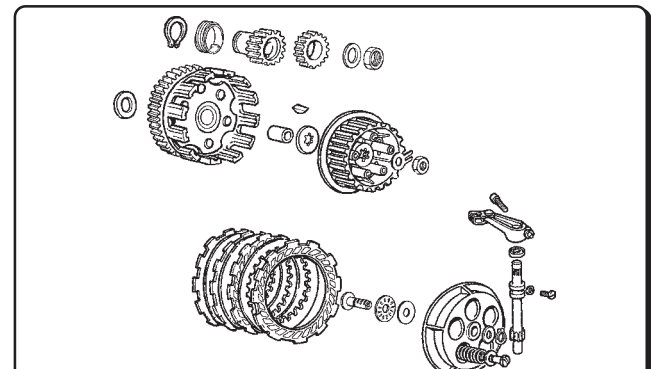


BILD / STAMPA / FEUILLE / DIAGRAM - 16

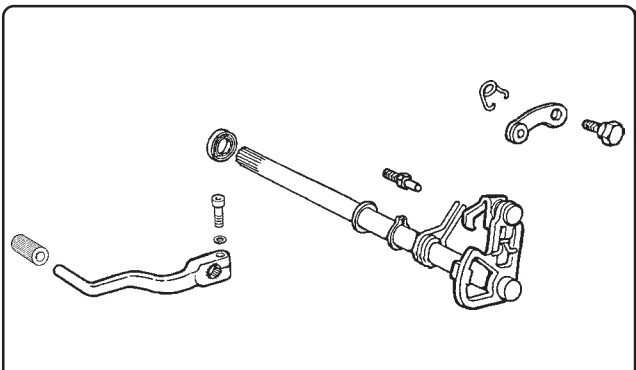


BILD / STAMPA / FEUILLE / DIAGRAM - 17

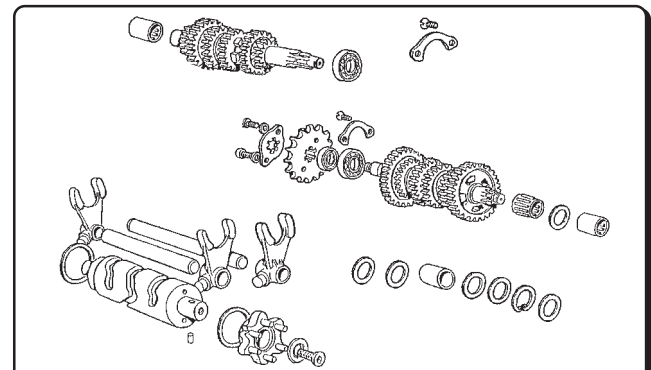


BILD / STAMPA / FEUILLE / DIAGRAM - 18

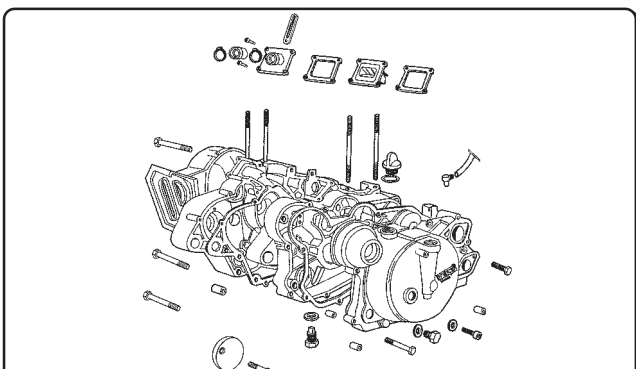


BILD / STAMPA / FEUILLE / DIAGRAM - 19

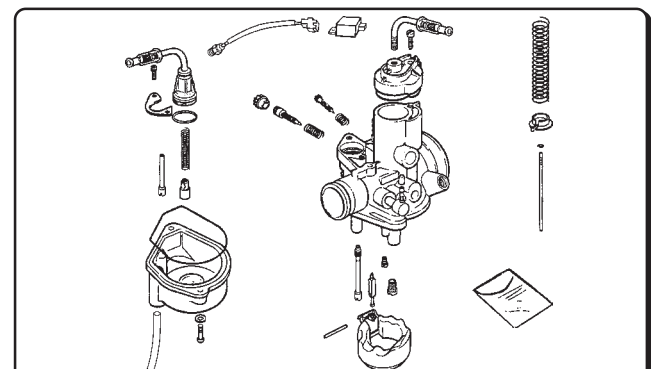


BILD / STAMPA / FEUILLE / DIAGRAM - 20



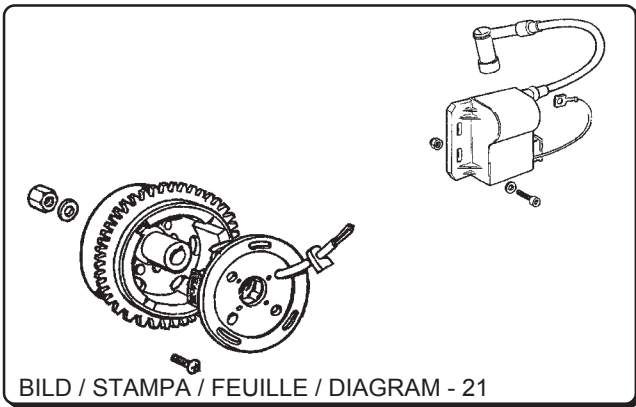


BILD / STAMPA / FEUILLE / DIAGRAM - 21

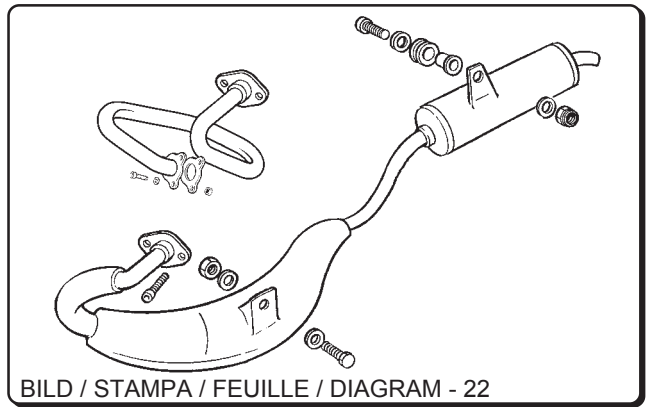


BILD / STAMPA / FEUILLE / DIAGRAM - 22

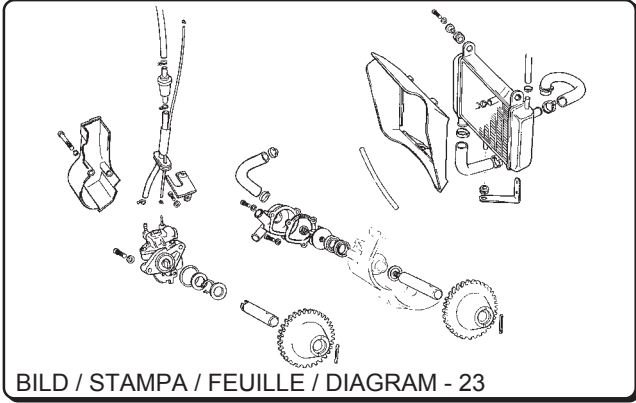


BILD / STAMPA / FEUILLE / DIAGRAM - 23

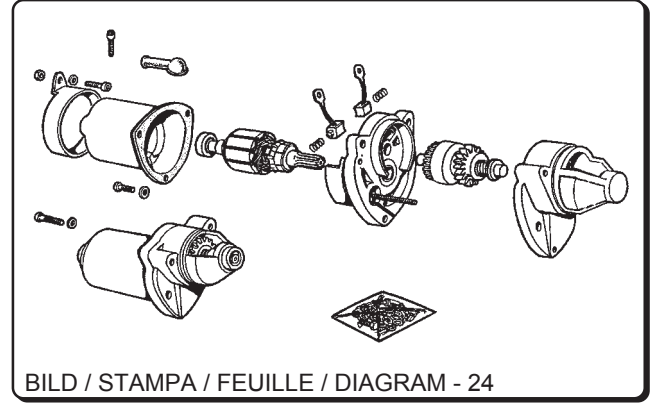


BILD / STAMPA / FEUILLE / DIAGRAM - 24

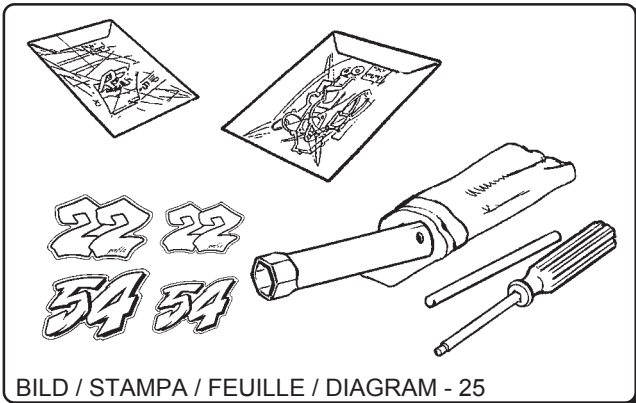


BILD / STAMPA / FEUILLE / DIAGRAM - 25

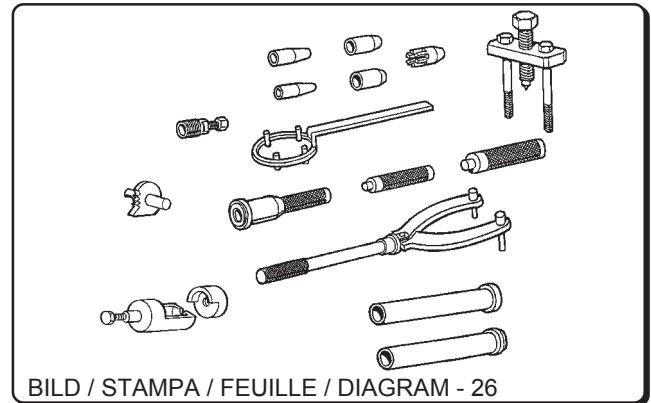
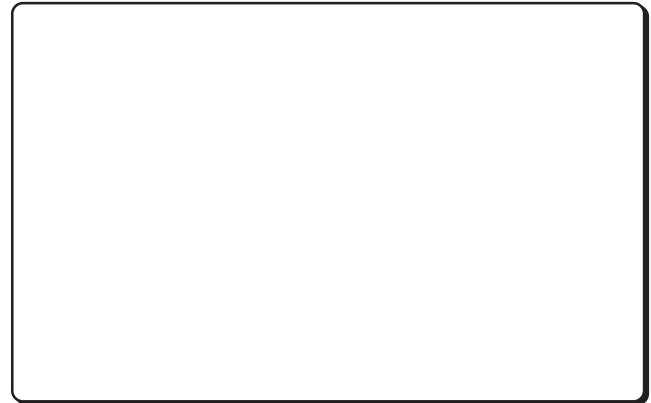
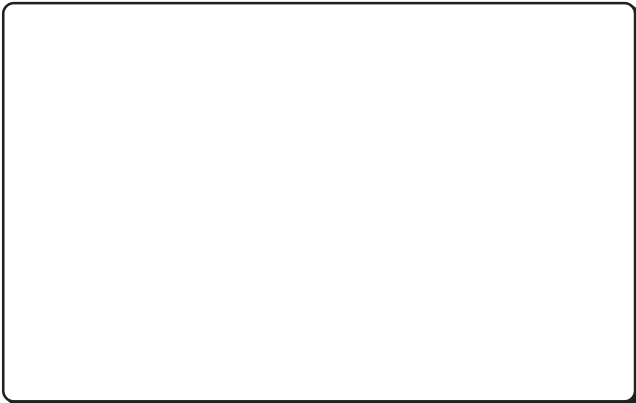
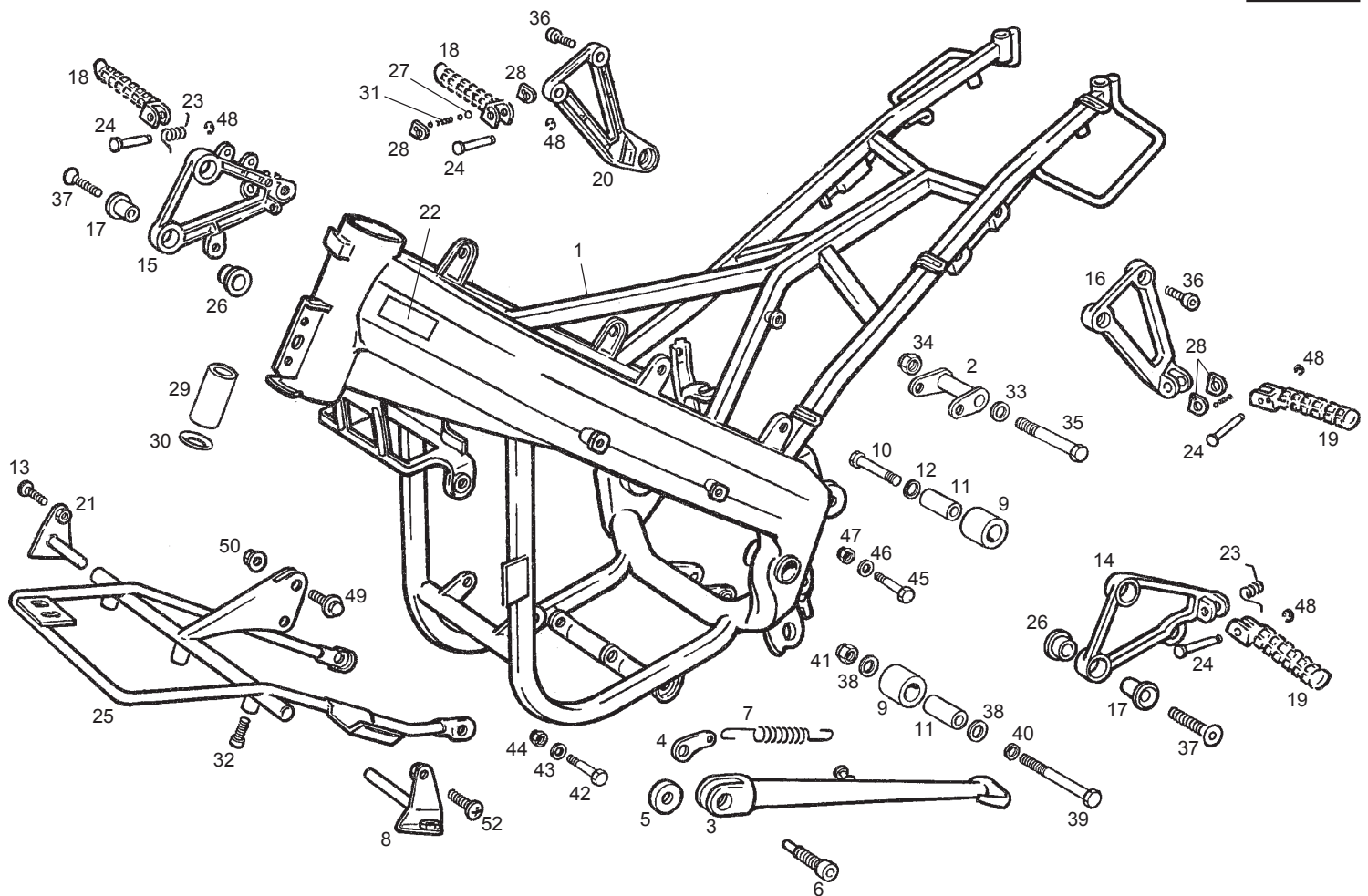


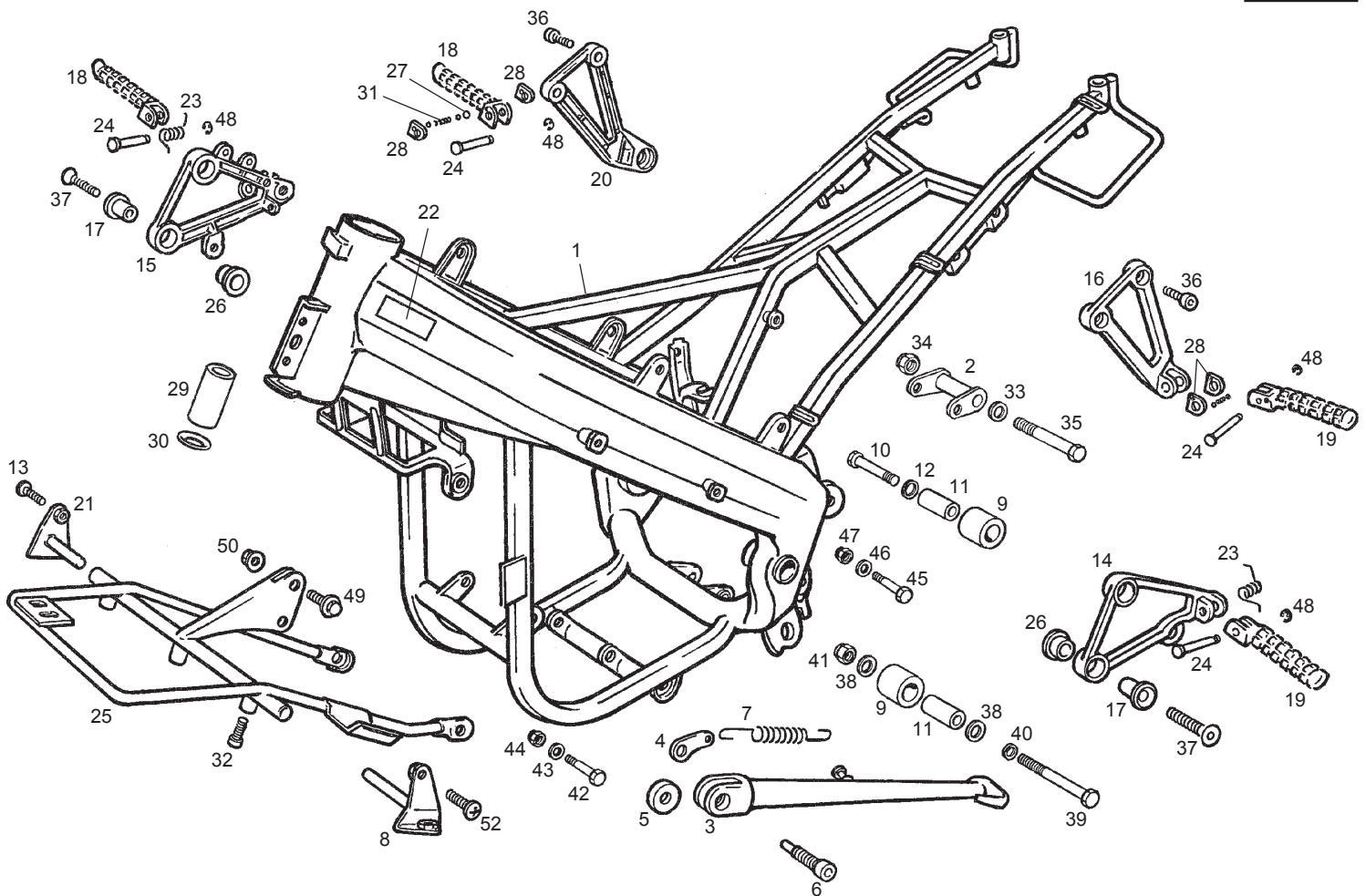
BILD / STAMPA / FEUILLE / DIAGRAM - 26



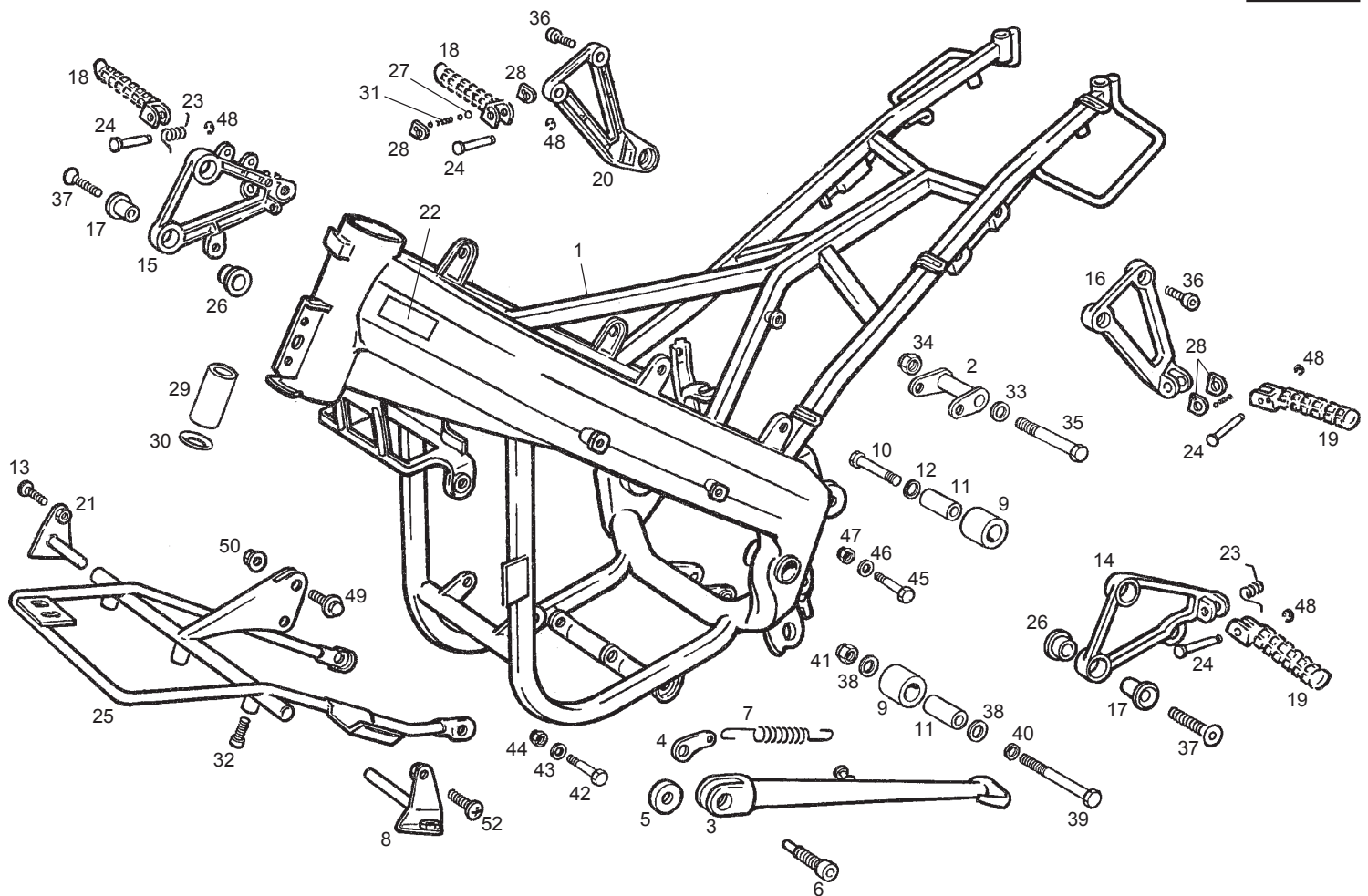


Figr.	Vers.	KOD. COD.	BEZEICHNUNG DENOMINAZIONE	DESIGNATION NAME	MOD.	Nr. Rahmen N.º Telaio N.º Cadre Frame Nr.
01A		00H01933602	RAHMEN SOUS ENSEMBLE CADRE	COMP.TELAIO FRAME	1	
01B		00H01931602	RAHMEN SOUS ENSEMBLE CADRE	COMP.TELAIO FRAME	2	
01C		00H01956601	RAHMEN SOUS ENSEMBLE CADRE	COMP.TELAIO FRAME	3	
01D		00H01957601	RAHMEN SOUS ENSEMBLE CADRE	COMP.TELAIO FRAME	4	
01E		00H01928602	RAHMEN SOUS ENSEMBLE CADRE	COMP.TELAIO FRAME	5678	
02A		00H00102961	U-GRUPPE MOTORBLOCK HINTEN ZIR S/ENSEMBLE SUPPORT ARRIERE MOT	POSTERIORE MOTOR REAR ENGINE BRACKET SUB-ASSEM	12345678	
03A		00H00813011	U-GRUPPE ST,NDERFUSS ZIRK.-GRA S/ENSEMBLE BEQUILLE GRIS ZIRCO	SUBCOMPLESSO ZAMPA CAVALLETTO SIDE STAND LEG SUB-ASSEMBLY Z	12345678	
04A		00H00800421	PLATTE F. GESTELLRUCKFUHRUNG SUPPORT RESSORT DE BEQUILLE	PIASTRINA RITORNO CAVALLETTO SPRING KIK-STAND SUPPORT	12345678	
05A		00H00801431	ANSCHLAGBUCHSE ST,NDERFUSS DOUILLE BUTE BEQUILLE GPR»R»	GHIERA FERMO ZAMPA CAVALLETTO SIDE STAND LEG.STOP BUSH	12345678	
06A		00H00803071	BEFESTIGUNGSSCHRAUBE ST,NDERF VIS FIXATION BEQUILLE	VITE FISSAGGIO ZAMPA CAVALLETO SIDE STAND LEG SECURING SCREW	12345678	
07A		00H00803081	FEDER GESTELLFUSS AUSSEN RESSORT DE BEQUILLE	MOLLA ZAMPA CAVALLETTO SENDA SIDE STAND SPRING	12345678	
08A		00H02200481	U-GRUPPE VERKLEIDUNGS-VERBINDU S/ENSEMBLE GOUSSET GAUCHE FIXA	SUBCOMPLESSO NERVATURA SINIST. LEFT HAND SIDE FAIRING,SECURING	12345678	

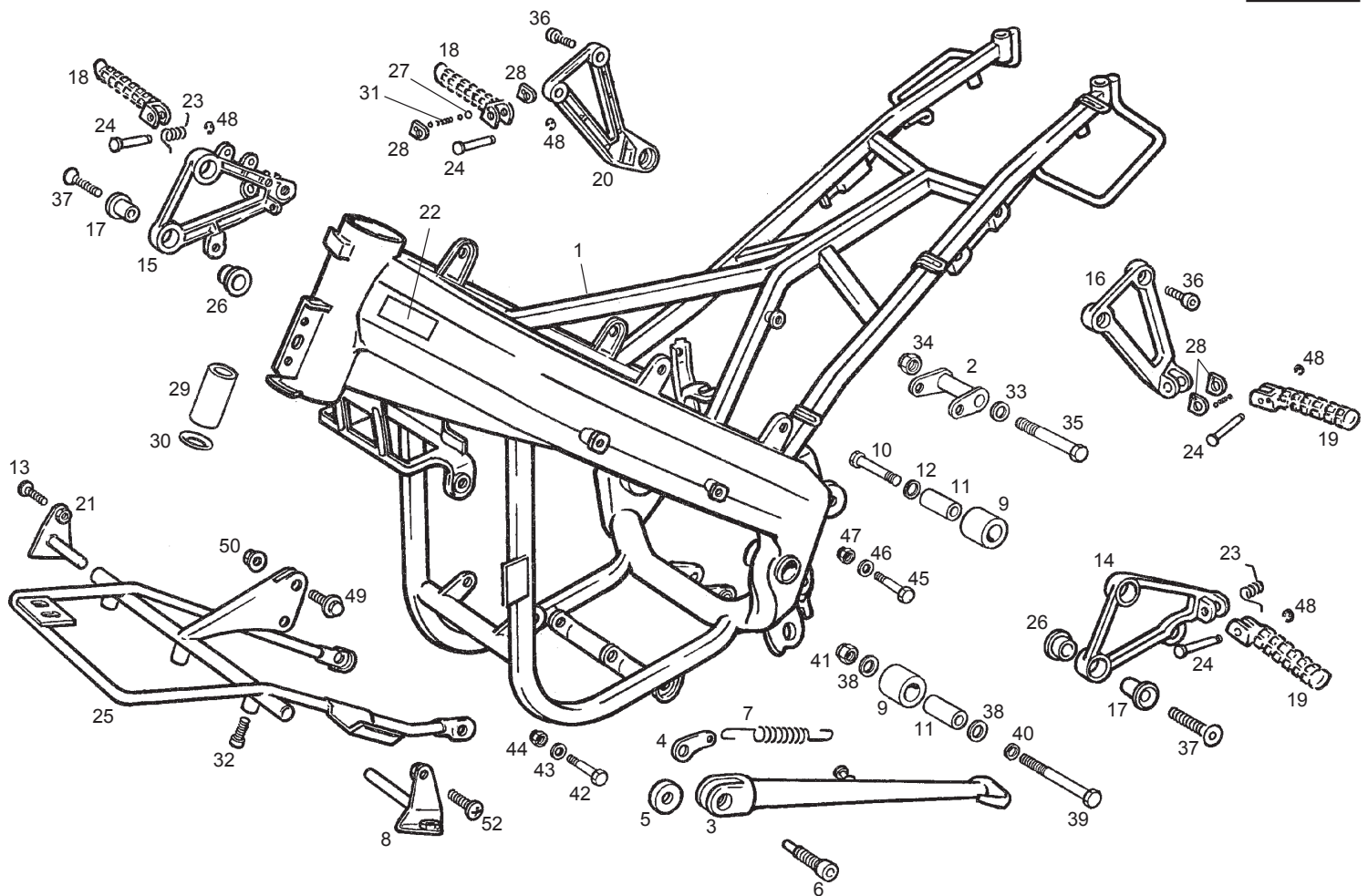




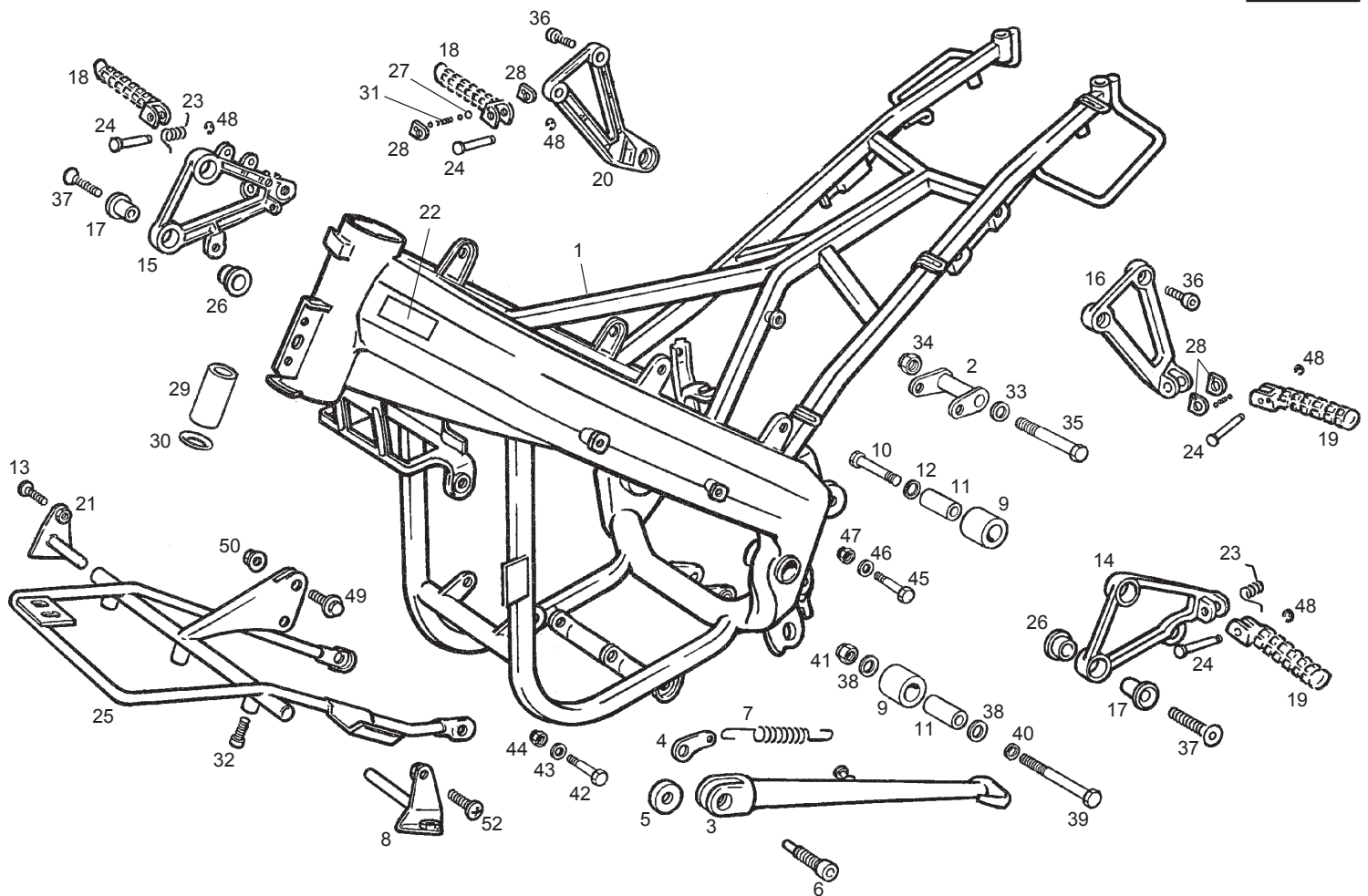
Figr.	Vers.	KOD. COD.	BEZEICHNUNG DENOMINAZIONE	DESIGNATION NAME	MOD.	Nr. Rahmen N.º Telaio N.º Cadre Frame Nr.
09A		00H01801771	ROLLE ROULETTE GUIDE CHAINE	RULLO TENSORE CATENA SENDA CHAIN SUPPORTY GUIDE	12345678	
10A		00000002845	SCHRAUBE BOULON TETE HEX.8M125X45	VITE TESTA ESAGONAI E 8M12 5X4 5 HEX. HEAD SCREW 8M125X45	12345678	
11A		00002518790	DISTANZ ENTRETOISE GUIDE CHAINE	GHIERA GUIDA CATENA C4/C7/RD/ SOCKET CHAIN GUIDE	12345678	
12A		00003306570	SCHEIBE RONDELLE FIX BOITE A OUTILS	RONDELLA FISSAGGIO POSTERIORE REAR NUT WASHER OF TOOL BOX	12345678	
13A		00000012620	SCHRAUBE 6M100X20 VIS	VIS TONDO CROCE 6M100X20 SCREW 6M100X20	12345678	
14A		00H00104672	LINKE FUSSRASTEN-HALTERUNG ZIR SUPPORT GAUCHE TRIER GRIS CHR	SUPPORTO SINISTRA STAFFA GRIG LEFT HAND SIDE FOOTREST BRACK	12345678	
15A		00H00104702	HALTERUNG VORN RECHTS FUSSRAST SUPPORT AVANT DROITE TRIER GR	SUPPORTO ANTERIORE DESTRA STA FRONT RIGHT HAND SIDE FOOTRES	12345678	
16A		00H01500122	FUSSRASTEN-HALTERUNG HINTEN LI SUPPORT ARRIERE GAUCHE TRIER.	SUPPORTO POSTERIORE SINISTRO REAR LEFT HAND SIDE FOOTREST	12345678	
17A		00H01500171	BEFESTIGUNGSHULSE FUSSRASTEN-H DOUILLE FIXATION SUPPORT TRIE	GHIERA FISSAGGIO SUPPORTO ST FOOTREST BRACKET SECURING BUS	12345678	
18A		00H01502091	FUSSRASTE RECHTS -R TRIER DROITE R	PORTASTAFFA DESTRA RIGHT HAND SIDE FOOTREST	12345678	
19A		00H01502451	FUSSRASTE LINKS R TRIER GAUCHE R	PORTASTAFFA SINISTRA LEFT HAND SIDE FOOTREST	12345678	
20A		00H01503542	FUSSRASTEN-HALTERUNG HINTEN RE SUPPORT ARRIERE DROITE TRIER	SUPPORTO POSTERIORE DESTRA ST REAR RIGHT HAND SIDE FOOTREST	12345678	



Figr.	Vers.	KOD. COD.	BEZEICHNUNG DENOMINAZIONE	DESIGNATION NAME	MOD.	Nr. Rahmen N.º Telaio N.º Cadre Frame Nr.
21A		00H02202451	U-GRUPPE VERKLEIDUNGS-VERBINDUNGS/ENSEMBLE GOUSSET DROIT FIXAT	SUBCOMPLESSO NERVATURA DESTRA RIGHT HAND SIDE FAIRING SECUR	12345678	
22A		00H01827101	HERSTELLERPLAKETTE PLAQUE CONSTRUCTEUR	PIASTRINA FABBRICANTE MANUFACTURER'S LABEL	1	
22B		00H01828101	HERSTELLERPLAKETTE PLAQUE CONSTRUCTEUR	PIASTRINA FABBRICANTE MANUFACTURER'S LABEL	2	
22C		00H01852101	HERSTELLERPLAKETTE PLAQUE	PIASTRINA FABBRICANTE MANUFACTURER'S	3	
22D		00H01838101	HERSTELLERPLAKETTE PLAQUE CONSTRUCTEUR	PIASTRINA FABBRICANTE MANUFACTURER,S LABEL	4	
22E		00H01826101	HERSTELLERPLAKETTE PLAQUE CONSTRUCTEUR	PIASTRINA FABBRICANTE MANUFACTURER,S LABEL	5 7	
22F		00H01865101	HERSTELLERPLAKETTE PLAQUE CONSTRUCTEUR	PIASTRINA FABBRICANTE MANUFACTURER,S LABEL	6 8	
23A		00H04901291	FUSSRASTEN-BEFESTIGUNGSFEDER RESSORT FIXATION TRIER	MOLLA FISSAGGIO STAFFA FOOTREST SECURING SPRING	12345678	
24A		00H04901311	FUSSRASTEN-GELENKACHSE AXE ARTICULATION TRIER	ASSE SNODO PORTASTAFFA FOOTREST HINGE PIN R	12345678	
25A		00H04901181	U-GRUPPE KONTROLLINSTRUMENTEN S/ENSEMBLE SUPPORT INSTRUMENTS	SUPPORTO STRUMENTI CONTROL INSTRUMENTS BRACKET S	12345678	
26A		00H04901401	SILENTBLOCK FUSSRASTEN-HALTERUNG SILENTBLOC SUPPORT TRIER	SILENTBLOCK SUPPORTO STAFFA. FOOTREST BRACKET SILENTBLOC G	12345678	
27A		00H04902291	BEFESTIGUNGSFEDER BEIFAHRENERFUSSRASTEN RESSORT FIKATION TRIER PASSAG	MOLLA FISSAGGIO PREDELTO INO PAVILLION FOOTREST SECURING SPR	12345678	

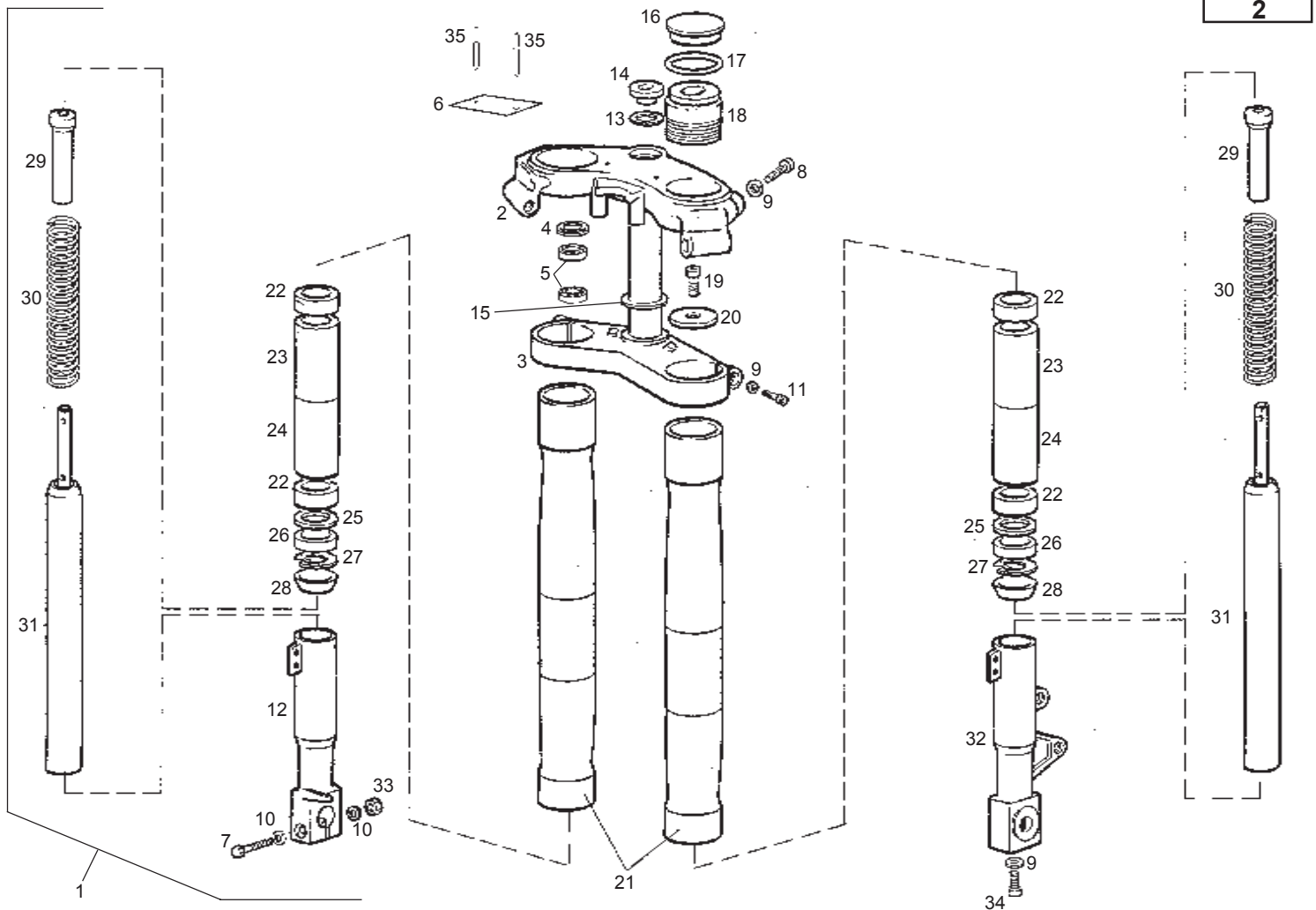


Figr.	Vers.	KOD. COD.	BEZEICHNUNG DENOMINAZIONE	DESIGNATION NAME	MOD.	Nr. Rahmen N.º Telaio N.º Cadre Frame Nr.
28A		00H04902401	HALTERUNG BEIFAHREER-FUSSRASTE SUPPORT FIXATION TRIER PASSAG	SUPPORTO FISSAGGIO PREDELLINO PILLION FOOTREST SECURING BRA	12345678	
29A		00H06300401	DISTANZROHR LENKUNGLAGER GPR TUBE SPARATION ROULEMENT DIRE	TUBO SEPARAZIONE CUSCINETTO S STEERING BEARING SEPARATOR TU	12345678	
30A		00H06500451	LAGERSCHEIBE LENKUNGSROHR GPR RONDELLE COUSSINET TUBE DIRECT	RONDELLA BRONZINA TUBO STERZO STEERING TUBE BEARING WASHER	12345678	
31A		00000061061	KUGEL D.6. BILLE DIAMETRE 6.	PAL D.6. BALL, D.6.	12345678	
32A		00000004512	INBUSSCHRAUBE 5M80X12 VIS A TETE CREUSE 5MSOX12 NOIR	VITE TESTA ALLEN 5M80X12 NERO ALLEN SCREW MSK12	12345678	
33A		00H01500421	UNTERE BEFESTIQUONQSSCHEIBE STO RONDELLE FIXATION INFRIEUR AM	RONDELLA FISSAGGIO INFERIORE LOWER SHOCK ABSORBER SECURING	12345678	
34A		00000023120	MUTTER ECROU IDESSERABLE	DADO AUTOBLOCANTE 12M150 SELF-LOCKING NUT 12M150	12345678	
35A		00004111000	INNENSECHSKANTSCHRAUBE 12M150 VIS C/ALLEN 12M150X100. D-912.	VITE TESTA ALLEN 12N150X100.D ALLEN SCREW 12M150X100.D-912	12345678	
36A		00000004820	INBUSSCHRAUBE 8M125X20 VIS TETE ALLEN 8M125X20	VITE TESTA ALLEN 8M125X20.D- HEX.SOCKET-HEAD SCREW 8M125X2	12345678	
37A		00000013840	INNENSECHSKANTSENKSCHEIBE VIS AVANT ALI EN 8M125X40. D-79	VITE ALESATA TESTA ALLEN 8M1 ALLEN COUNTERSUNK SCREW 8M125	12345678	
38A		00H00500211	SCHEIBE RONDELLE	RONDELLA FISSAGGIO COPERCHIO WASHER	12345678	
39A		00000002850	BOLZEN BOULON TETE HEX. 8M125X50 D931	VITE T/ESAG. 8M12.5XSO.DIN-931 HEX.HEAD SCREW SM125X50 D931	12345678	

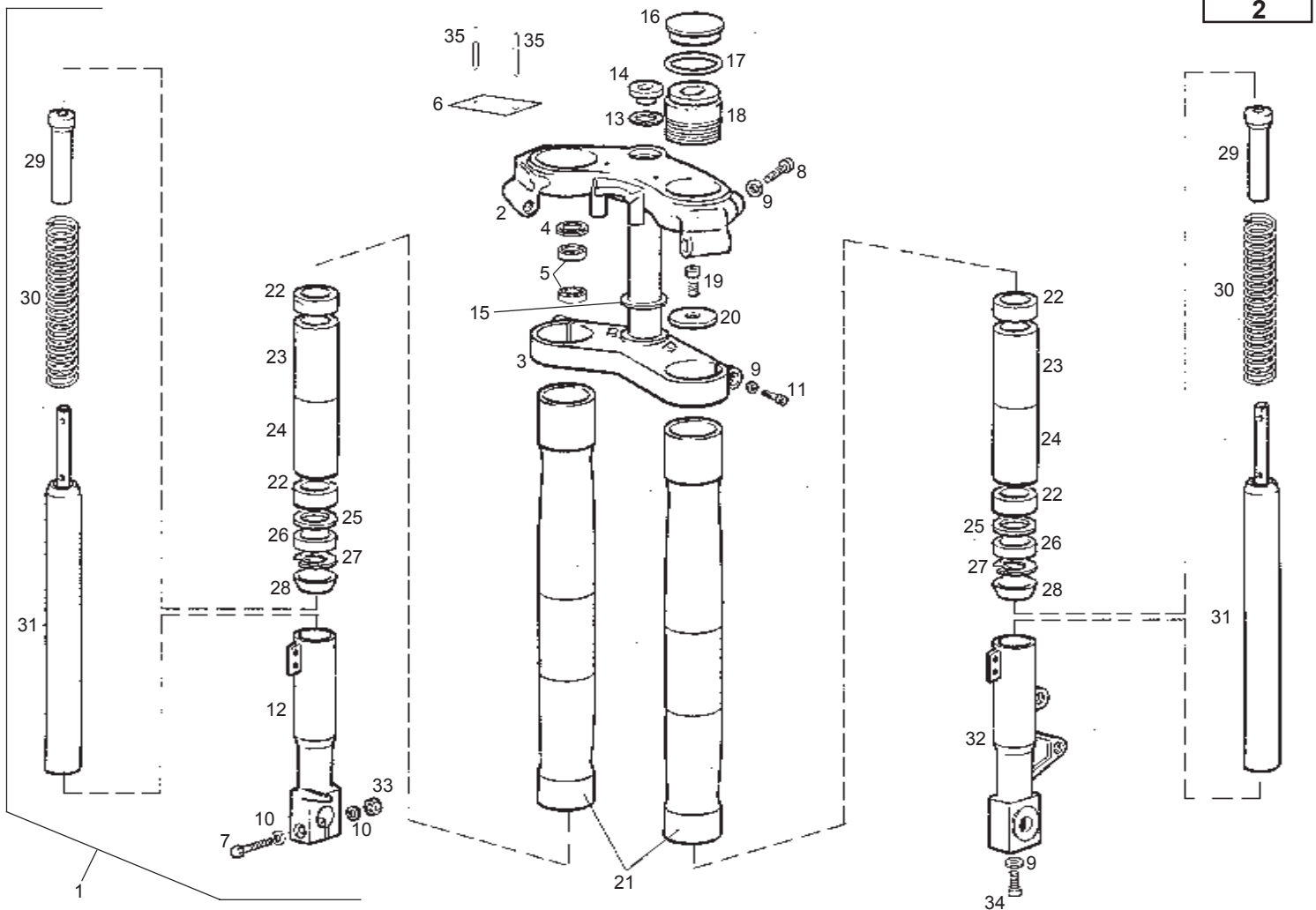


Figr.	Vers.	KOD. COD.	BEZEICHNUNG DENOMINAZIONE	DESIGNATION NAME	MOD.	Nr. Rahmen N.º Telaio N.º Cadre Frame Nr.
40A		0000031080	SCHEIBE D.8. DIN125 ROND.PLATE MECANISEE D.8.DIN12	RONDELLA PIATTA NECCANIZZATAZ MACHINED FL-AT WASHER D8 DIN-1	12345678	
41A		00023108000	MUTTER SELBSTS ECROU INDESSERABLE SM125.DIN98	DADO AUTOBLOCCANTE SM125.D-98 SELF-LOCKING NUT MS	12345678	
42A		00H03000271	INBUSSCHRAUBE MOTORBEFESTIG. VIS	VITE FISSAGGIO ANTERIORE MOTO SCREW	12345678	
43A		00000031100	SCHEIBE D.10 RONDELLE PLATE MECANISEE D.10	RONDELLA PIATTA MECCANIZZATA MACHINED FLAT WASHER D.10	12345678	
44A		00023110000	MUTTER SELBSTS 10M150 ECROU INDESSERABLE	DADO AUTOBLOCC.10M150.DIN-985 SELF-LOCKING NUT 10M150	12345678	
45A		00H02500271	INBUSSCHRAUBE MOTORBEFESTIG. VIS FIXATION MOTEUR M8	VITE FISSAGGIO INFERIORE MOTO BOLT, CRANKCASE 8MM1. 2 5X9 0	12345678	
46A		00000031060	SCHEIBE D.6. ROND. PLATE MECANISEE D6DIN125	RONDELLA PIATTA MECCANIZZATA NACHINED FLAT WASHER D6 DIN-1	12345678	
47A		00023208000	MUTTER SELBSTS SM125 ECROU INDESSERABLE	DADO AUTOBLOCCANTE 8M125.DIN- SELF-LOCKING NUT 8M125	12345678	
48A		00047030400	SICHERHEITSRING ACHSE D.4. ANNEAU SECURITE AXE D.4	ANELLO SICUREZZA ASSI D.4.DIN CIRCLIP D4. DIN-6799	12345678	
49A		00004161600	INBUSSCHRAUBE 6M100X16.DEN-798 VIS TETE CREUSE.6M100K16DIN-79	VITE TESTA ALLEN 6M100K16.DIN ALLEN SCREW 6M100X16	12345678	
50A		00026006000	MUTTER ECROU 6M100.	DADO T/BASE M.6M100.DIN-6920- NUT 6M100.	12345678	



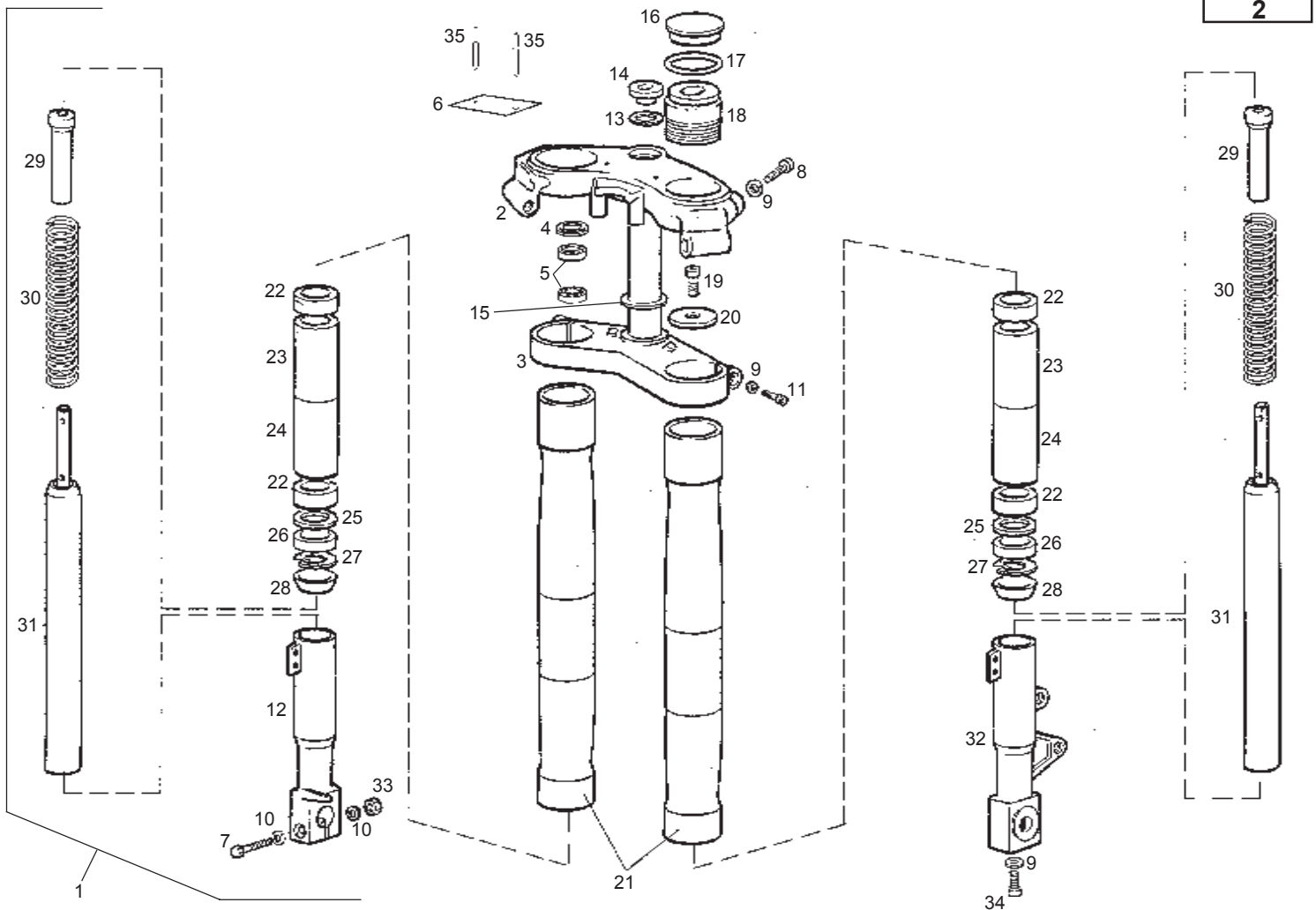


Figr.	Vers.	KOD. COD.	BEZEICHNUNG DENOMINAZIONE	DESIGNATION NAME	MOD.	Nr. Rahmen N.º Telaio N.º Cadre Frame Nr.
01A		00H00222001	GRUPPE LENKUNGSGABEL ENSEMBLE FOURCHE AVANT	COMPLESSO FORCELLA DIRETTRICE FRONT FORK ASSY	1234	
01B		00H00211003	GRUPPE LENKUNGSGABEL ENSEMBLE FOURCHE AVANT	COMPLESSO FORCELLA DIRETTRICE FRONT FORK ASSY	5678	
02A		00H00209091	E-TEIL OBERE GABELPLATTE R-PLATINE SUPRIEURE FOURCHE	R-FLANGIA SUPERIORE FGRCCELLA R-UPPER FORK PLATE	1234	
02B		00H00207091	E-TEIL OBERE GABELPLATTE R-PLATINE SUPRIEURE FOURCHE	R-FLANGIA SUPERIORE FGRCCELLA R-UPPER FORK PLATE	5678	
03A		00H00206012	SATTELSTANGE-PLATTE PLATINE INF. AVEC PIVOT	SUBCOMP.FUSTO PIASTRA SENDA R LOWER TRIPLE CLAMP, W/PIN ASS	12345678	
04A		00H00201761	SCHMUTZBLECH LENKUNG CACHE-POUSSIORE DIRECTION.	PARAPOLVERE STERZO STEERING DUSTGUARD	12345678	
05A		00000056205	LAQER SKF.6205.25.52.15. COUSSINET SKF. 6205. 25. 52. 1	BRONZINA SKF.6205.25.52.15. BEARING SKF.6205.25.52.15	12345678	
06A		00H06301221	PLATE PLAQUE	PIASTRA PLATE	12345678	
07A		00000002855	SCHRAUBE BOULON TETE HEX.SM125X55 D931	VITE ESAGONALE 8M125X55 8.8/D HEX.HEAD SCREW SM125X55 D931	12345678	
08A		00000004630	INBUSSCHRAUBE 6M100X30.D-912. V IS A TETE ALLEN 6M100X30.	VITE TESTA ALLEN 6M100X30.DIN HEX.SOCKET-HEAD SCREW 6MX30	12345678	
09A		00037000800	SICHERUNGSSCHEIBE D.8. RONDELLE	RONDELLA CONICA SICUREZZA .DS WASHER	12345678	
10A		00000031080	SCHEIBE D.8. DIN125 ROND.PLATE MECANISEE D.S.DIN12	RONDELLA PIATTA MECCANIZZATAZ MACHINED FLAT WASHER D8 DIN-1	12345678	

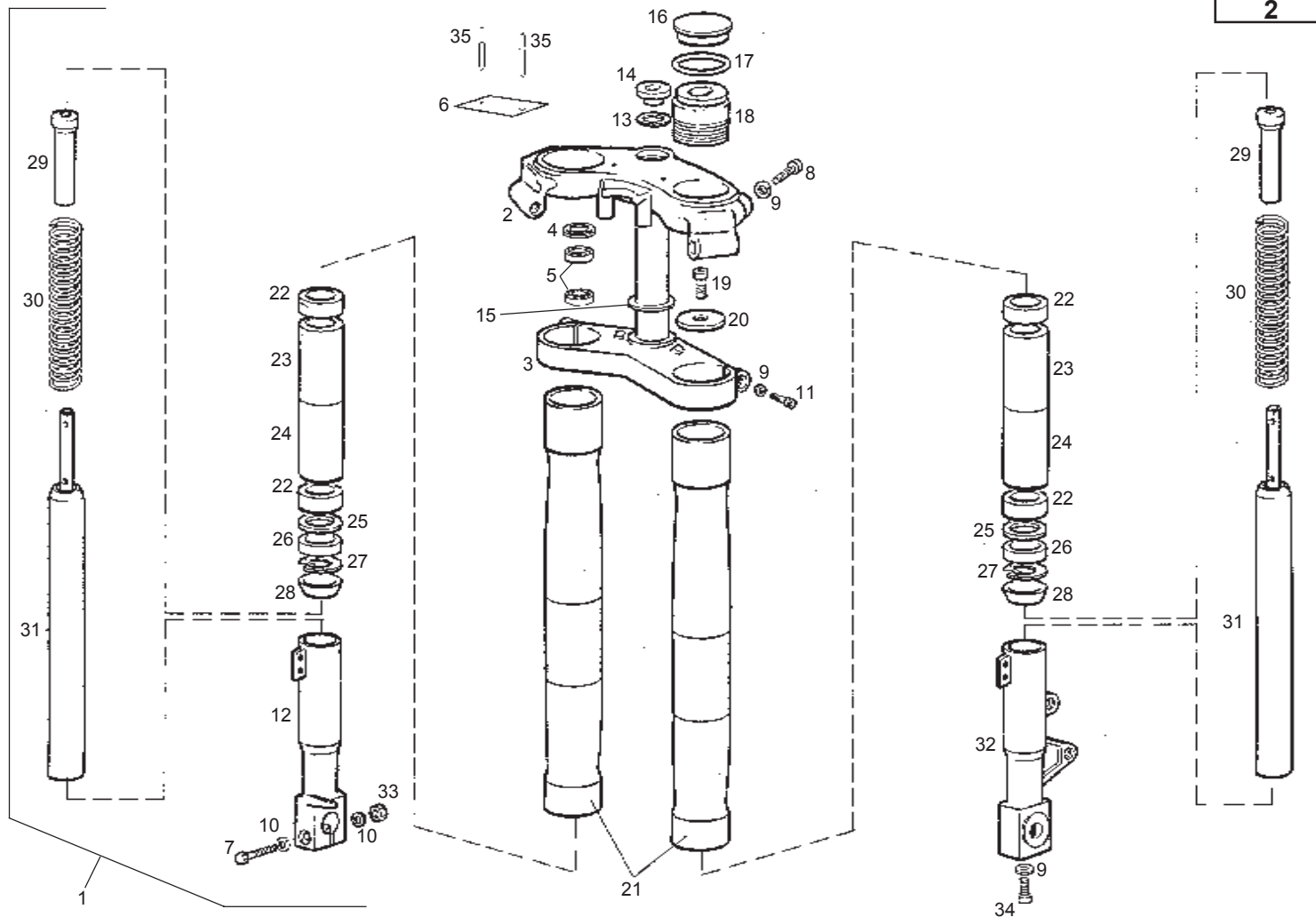


Figr.	Vers.	KOD. COD.	BEZEICHNUNG DENOMINAZIONE	DESIGNATION NAME	MOD.	Nr. Rahmen N.º Telaio N.º Cadre Frame Nr.
11A		0000004635	INBUSSCHRAUBE 6M100X35.D-912/8 VIS TETE CREUSE 6M100X35 D912/	VITE TESTA ALLEN 6M100X35.DIN ALLEN SCREW 6M100X3	12345678	
12A		00H02002832	E-TEIL QABELENDRE RECHTS R-BOUCHON EKTRMIT DROITE FOU	RICAMBIO PUNTA DESTRA FORCELL R-RIGHT HAND SIDE FORK END PI	12345678	
12B		00H02002833	E-TEIL QABELENDRE RECHTS R-BOUCHON EKTRMIT DROITE FOU	RICAMBIO PUNTA DESTRA FORCELL R-RIGHT HAND SIDE FORK END PI	1234	
13A		00H00203101	SCHEIBE Z. BEF. SATTELSTANGE-G RONDELLE FIX PIVOT	RONDELLA FISS.FUSTO FORC.SEND STEERING STEM WASHER	5678	
14A		00H00203111	MUTTER Z. BEF. SATTELSTANGE-GA ECROU FIX PIVOT	FISSAGGIO CANNELLO FORCE STEERING STEM NUT	12345678	
15A		00H02001721	LENKUNGS-UNTERLEGSCHIEBE RONDELLE FIXE DIRECTION 35X25X	RONDELLA CANNELLO STERZO 35X2 STEERING STUD WASHER 35X25X1	12345678	
16A		00H02002541	DECKEL BOULON BOUCHON JAMBRE FOURCH	TAPPO GAMBA FORCELLA SENDA BOLT PLUG RIGHT FORK LEG	12345678	
17A		00H00201501	E-TEIL 0-RING GABELBEIN-PFROPF JOINT	R-ANELLO TORICO TAPPO TUBO GA R-FORK LEG TUBE STOPPER 0-RIN	12345678	
18A		00H00203271	PFROPFEN F. GABELSCHENKEL BOUCHON	TAPPO GAMBA FORCELLA SENDA R FORK TUBE CAP	12345678	
19A		00000004625	INBUSSCHRAUBE 6M100X25.D-912. VIS A TETE ALLEN 6M100X25.	VITE TESTA ALLEN 6M100X25.DIN HEX.SOCKET-HEAD SCREW 6MX25	12345678	
20A		00H00202601	AUFLAUFSCHIEBE RONDELLE	R-RONDELLA FERMO MOLLA FORCEL WASHER	12345678	
21A		00H00208121	GABELSCHENKEL FOURREAU FOURCHE	GAMBA FORCELLA SENDA R FORK TUBE LOWER	12345678	

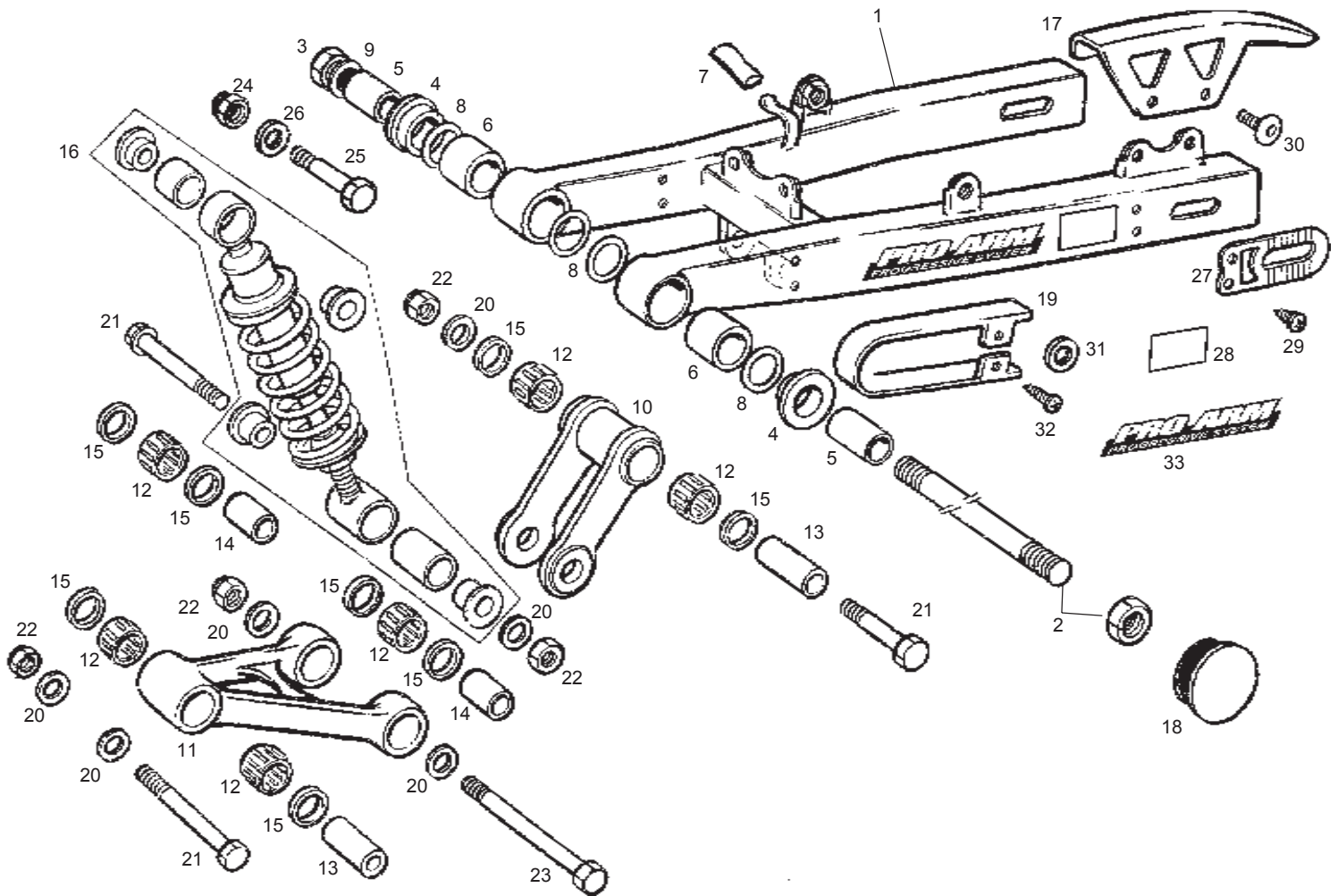




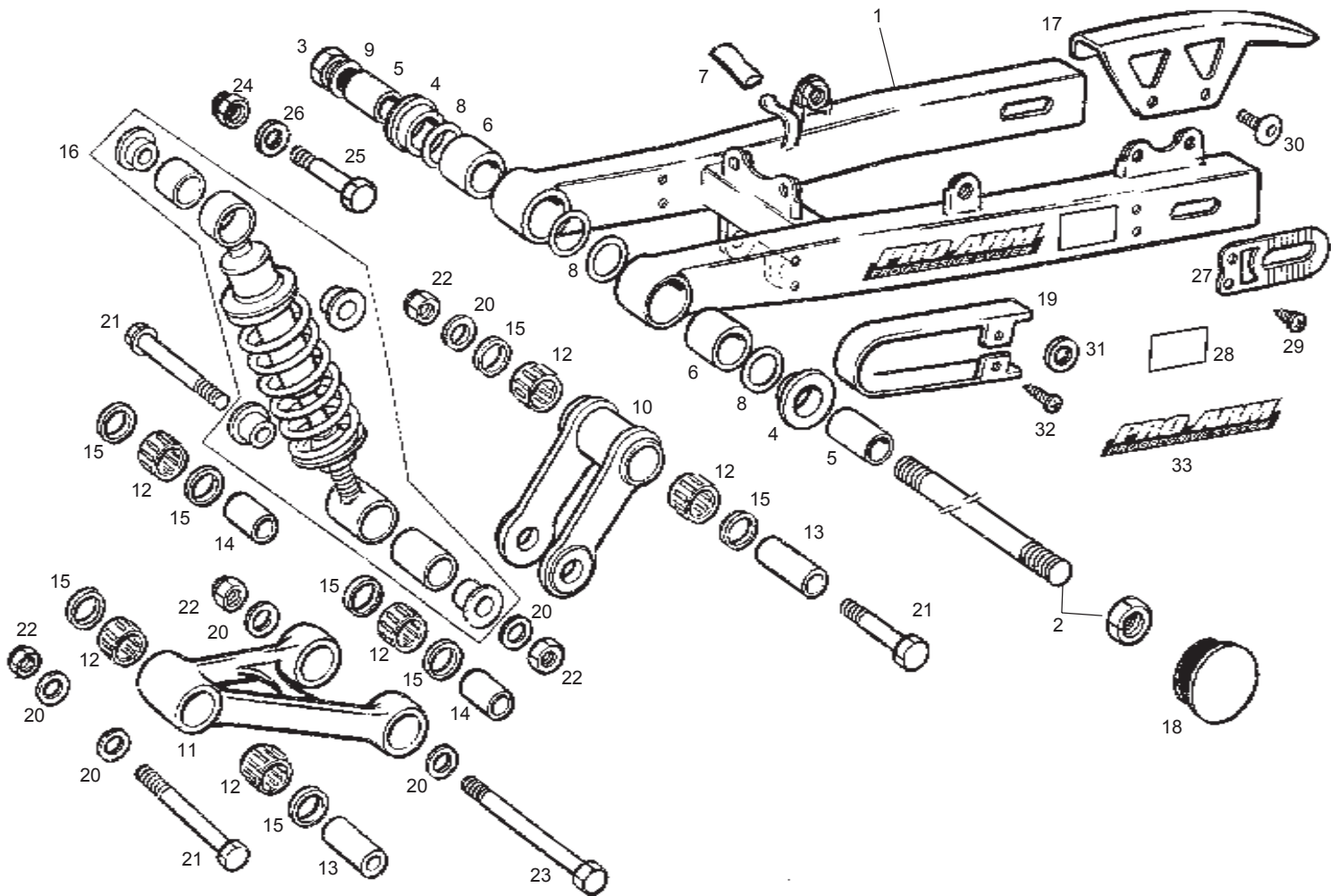
Figr.	Vers.	KOD. COD.	BEZEICHNUNG DENOMINAZIONE	DESIGNATION NAME	MOD.	Nr. Rahmen N.º Telaio N.º Cadre Frame Nr.
22A		00H00201151	FUHRUNGSBUCHSE GABELSCHENKEL ENTRETOISE	R-GHIERA GUIDAGGIO GAMBA FORC BUSHING	12345678	
23A		00H00201261	BUCHSE GABELSCHENKEL ENTRETOISE	R-GHIERA INTERNA GAMBA FORCEL BUSHING	12345678	
24A		00H00202261	BUCHSE GABELSCHENKEL ENTRETOISE	R-GHIERA INTERNA GAMBA FORCEL BUSHING	12345678	
25A		00H00201691	DICHTRING GABELBEIN RONDELLE BASE APPUIE-JAMBE-FOU	RONDELLA BASE ANELLO TENUTA G FORK LEG BASE WASHER SEAL	12345678	
26A		00H00202471	DICHTRING JOINT SPI FOURCHE	R-GIUNTO TENUTA GAMBA FORCELL SEAL, FORK TUBE.	12345678	
27A		00H00201181	CIRCLIP F. DICHTRING CIRCLIP	ANELLO RETENZIONE GIUNTO TENU SNAP RING	12345678	
28A		00H00201201	ZUBEHOR STAUBFANGER SUPPLEMENT POUSSIERE FOURCHE	R-SUPPLEMENTO PARAPOT VERE SUPPLEMENT DUSTGUARD FORK	12345678	
29A		00H00203191	HAUPTROHR TUBE DE FOURCHE	TUBO PRINCIPALE SENDA FORK TUBE, UPPER	12345678	
30A		00H00205171	GABELFEDER RESSORT DE FOURCHE	R-MOLLA FORCELLA FORK SPRING	12345678	
31A		00H00202921	SCHLAUCH F. GABELVENTIL ENSEMBLE TUYEAU SOUPEPE FOUR.	R-SUBCOMPLESSO TUBO VALVOLA F TUBE VALVE FRONT FORK	12345678	
32A		00H02003822	E-TEIL GABELLENDE LINKS R-BOUCHON EXTRNIT GAUCHE FOU	RICAMBIO PUNTA SINISTRA FORCE R-LEFT HAND SIDE FORK END PIE	1234	
32B		00H02003823	E-TEIL GABELLENDE LINKS R-BOUCHON EXTRNIT GAUCHE FOU	RICAMBIO PUNTA SINISTRA FORCE R-LEFT HAND SIDE FORK END PIE	5678	



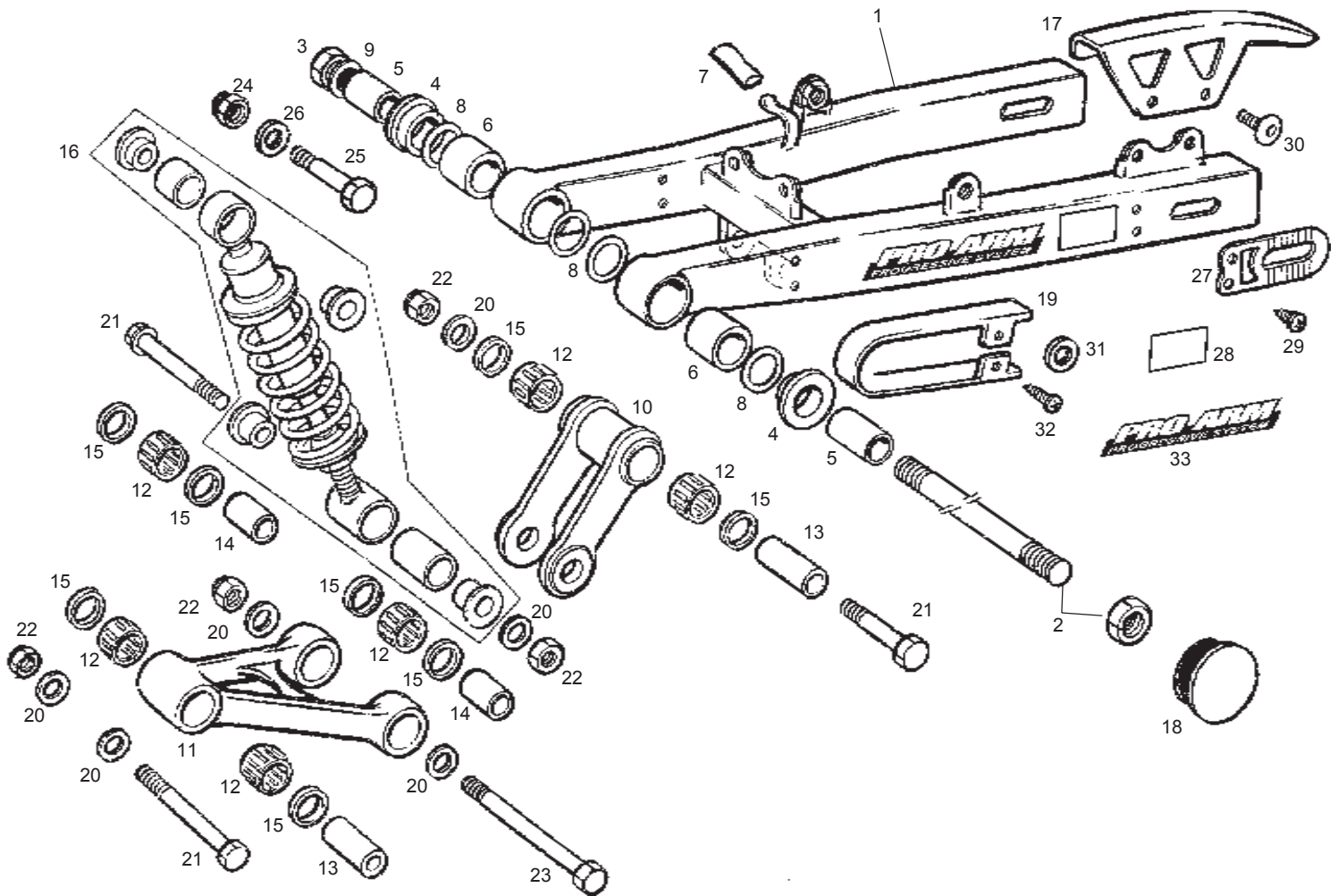
Figr.	Vers.	KOD. COD.	BEZEICHNUNG DENOMINAZIONE	DESIGNATION NAME	MOD.	Nr. Rahmen N.º Telaio N.º Cadre Frame Nr.
33A		00000023080	MUTTER SELBSTS 8M125. DIN-982 ECROU INDESSERRABLE 8M125.DIN9	DADO AUTOBLOCCANTE 8M 12S.DIN SELF-LOCKING NUT M8	12345678	
34A		00000004825	INBUSSCHRAUBE 8M125X25 VIS TETE ALLEN SM125X25	VITE TESTA ALLEN 8M125X25.D- HEX.SOCKET-HEAD SCREW 8M125X2	12345678	
35A		00H01800231	NIETE RIVET FIX.PLAQUE	RIBADITURA PIASTRINA RIVET	12345678	



Figr.	Vers.	KOD. COD.	BEZEICHNUNG DENOMINAZIONE	DESIGNATION NAME	MOD.	Nr. Rahmen N.º Telaio N.º Cadre Frame Nr.
01A		00H00305972	SCHWINGENACHSE BRAS OSCILLANT	UBCOMPLESSO RIBALTABILE SWING ARM SUB-ASSY	12345678	
02A		00H00300411	U-GRUPPE KIPPACHSE 75. S/ENSEMBLE AXE BASCULANT 7	SUBCOMPLESSO ASSE OSCILLANTE SWINGING ARM SHAFT SUB-ASSEMB	12345678	
03A		00H00300672	KIPPACHSEN-MUTTER D-934.GPR75 ECRON AXE BRAS OSCILLANT	DADO TESTA ASSE OSCILLANTE NUT, SWINGARM SHAFT	12345678	
04A		00H00300231	KIPP-FUHRUNGSBUCHSE .74CC. DOUILLE GUIDE BRAS OSCILLANT.	BRONZINA GUIDA OSCILLANTE 74 SWINGING ARM GUIDE BUSH 74CC	12345678	
05A		00H00301651	KIPP-ANSCHLAG-HILSE R DOUILLE BUTE BASCULANT	BRONZINA FERMO OSCILLANTE SWINGING ARM STOP BUSH	12345678	
06A		00H00302071	HILSE SCHWENKARM-GELENK DOUILLE ARTICULATION BRAS BASC	BRONZINA ARTICOLAZIONE BRACCI SWINGING ARM JOINT LINK BUSH	12345678	
07A		00G01800841	SCHUTZHUELLE F. FLANSCHEN HUNTE FOURREAU PROTECT.BRIDES CHAS.H	FODERO PROTETTORE STAPPE TELA FRAME CLIP PROTECTING SLEEVE	12345678	
08A		00H04500131	O-RING ANSCHLAG SCHWENKARM-HIL ANNEAU TORIQUE BUTE DOUILLE B	ANELLO TORICO FERMO GHIERA O SWINGING ARM STOP BUSH O-RING	12345678	
09A		00032015000	SCHEIBE D.15 DIN125-A-ST RONDELLE PLATE D.15.DIN125-A-S	RONDELLA PIATTA D.15.D-125 FLAT WASHER, D15	12345678	
10A		00H00301801	U-GRUPPE ANGELENKTES PLEUEL GP S/ENSEMBLE BIELLE ARTICULATION	SUBCOMPLESSO BIELLA SNODO SUSPENSION LINKS ARTICULATION	12345678	
11A		00H00301831	U-GRUPPE -ANGELENKTE TRIANGULA S/ENSEMBLE BIELLE TRIANGLE ART	SUBCOMPLESSO BIELLA TRIANGOZO SUSPENSION TRIANGULATION LINK	12345678	
12A		00H00301701	NADELK.FIG PLEUEL CAGE AIGUILLES BIELLETES	GABBIA SPILLI BIELLETTE SUSPENSION LINKS NEEDLE BEAR	12345678	

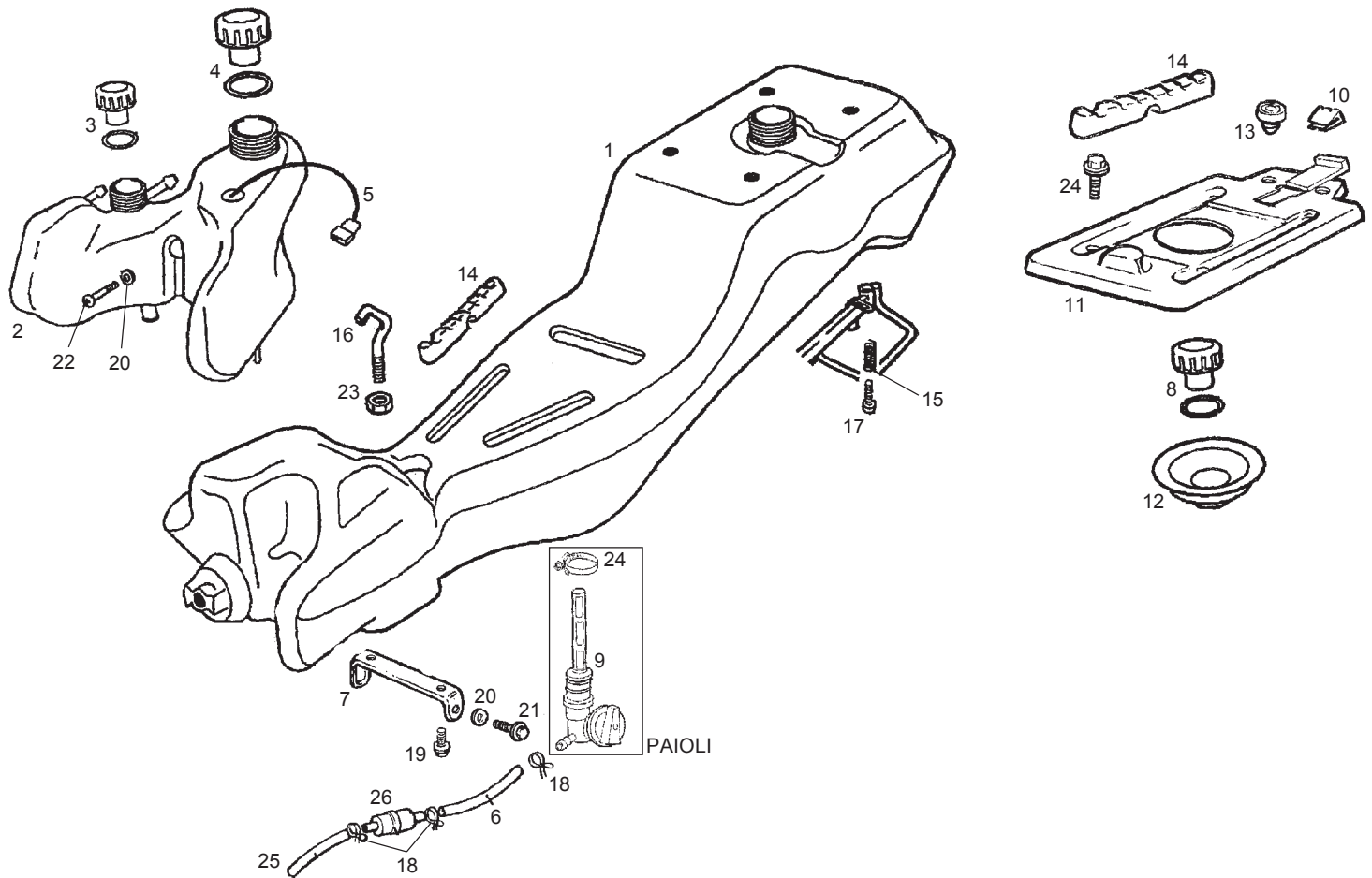


Figr.	Vers.	KOD. COD.	BEZEICHNUNG DENOMINAZIONE	DESIGNATION NAME	MOD.	Nr. Rahmen N.º Telaio N.º Cadre Frame Nr.
13A		00H00301851	BUCHSE ANGELENKTES PLEUEL DOUILLE BIELLE ARTICULATION GP	BRONZINA BIELLA SNODO ARTICULATION LINK BUSH QPR-50	12345678	
14A		00H00301861	INNERE BUCHSE ANGELENKTES PKEU DOUILLE INTRIEURE BIELLE ARTI	BRONZINA INTERNA BIELLA SNODO INNER ARTICULATION LINK BUSH	12345678	
15A		00H00301871	DICHRING NADELK,FIG PLEUEL GP JOINT CAGE AIQUILLES BIELLETTE	GIUNTO TENUTA QABBIA SPILI I SUSPENSION LINKS NEEDLE BEARI	12345678	
16A		00H01505191	FEDERBEIN AMORTISSEUR.	COMPLESSO AMMORTIZZATORE SHOCK ABSORBER.	12345678	
17A		00H01506181	KETTENSCHUTZ QPR-50'R COUVRE CHAONES R	COPRICATENA R CHAIN COVER R	12345678	
18A		00H01800751	AUFLAGEDECKEL FIR SCHWENKARM BOUCHON LOGEMENT AXE BASCU.	TAPPO VANO ASSE OSCILLANTE G SWINGING ARM SHAFT SEATING CO	12345678	
19A		00H04901361	OBERE KETTENFHRUNG R ? GUIDE SUPRIEURE CHAONE	GUIDA SUPERIORE CATENA UPPER CHAIN QUIDE R	12345678	
20A		00H01500421	UNTERE BEFESTIGUNGSSCHEIBE STO RONDELLE FIXATION INFRIEUR AM	RONDELLA FISSAGGIO INFERIORE LOWER SHOCK ABSORBER SECURING	12345678	
21A		00H06800471	BEFESTIGUNGSSCHRAUBE STOSS. VIS FIXATION BIELLE AMORTISSEU	VITE FISSAGGIO BIELLA ANMORTI SHOCK ABSORBER ARM SECURING S	12345678	
22A		00023112000	MUTTER SELBSTS 12M175 ECROU INDESSERABLE12M175	DADO AUTOBLOCCANTE 12M175.D-9 SELF-LOCKING NUT 12M175	12345678	
23A		00H00300891	STOSSD,NPFER-BEFESTIGUNGSMUT. VIS FIXATION ANORTISSEUR 12M17	VITE FISSAGGIO AMNORTIZZATORE SHOCK ABSORBER SECUR. SCREW	12345678	
24A		00H01500411	BEFESTIGUNGSMUTTER STOSSD ECROU FIXATION AMORTISSEUR	DADO FISSAGGIO AMMORTIZZATORE SHOCK ABSORBER SECURING NUT G	12345678	



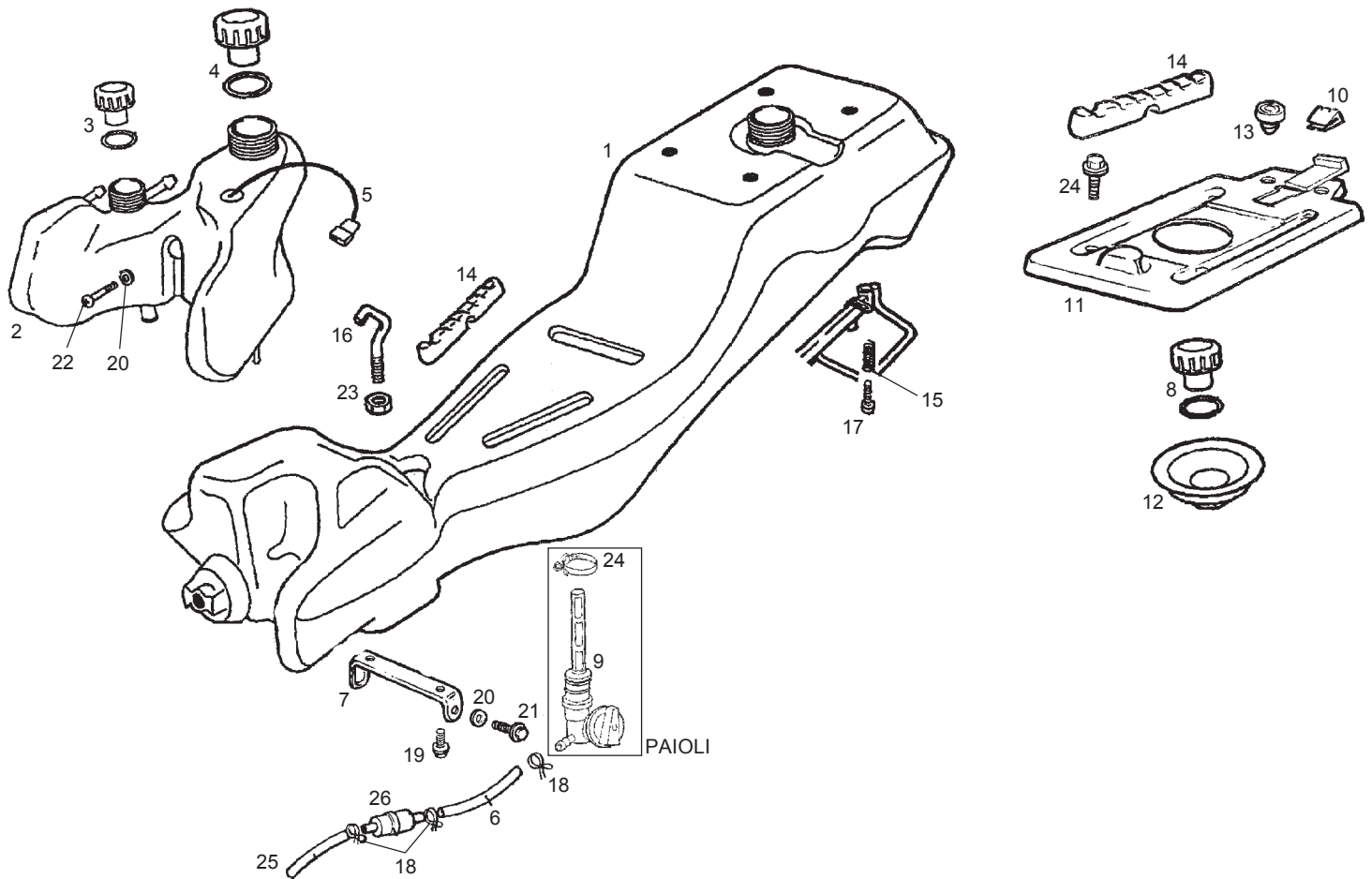
Figr.	Vers.	KOD. COD.	BEZEICHNUNG DENOMINAZIONE	DESIGNATION NAME	MOD.	Nr. Rahmen N.º Telaio N.º Cadre Frame Nr.
25A		00H01800901	BEF.-SCHRAUBE OBEN BOUL.SERRAGE SUPP. AMORTISSE	VITE FISSAGGIO SUPERIORE AMOR SHOCK ABSORBER BRACKET SECURI	12345678	
26A		00000031100	SCHEIBE D.10 RONDELLE PLATE MECANISEE D.10	RONDELLA PIATTA MECCANIZZATA MACHINED FLAT WASHER D.10	12345678	
27A		00H01301241	RADACHSEN-FÜHRUNGSPLETTE PLAQUE GUIDE AXE ROUE R	PIASTRA GUIDA ASSE RUOTA WHEEL AXLE GUIDE PLATE	12345678	
28A		00H06310731	ABZIEHBILD ADHESEF	DECALCO OMOLOGAZIONE DECAL	2 4	
29A		00011020900	GEWINDESCHNEIDSCHRAUBE MIT KRE VIS CRUCIFORME	VITE AUTOAVVIT C/CROCE 2,9X9, SCREW PHILLIPS	12345678	
30A		00H06300861	VERKLEIDUNGS-BEFESTIGUNGSSCHR VIS FIXATION CARNAGE 6X14	VITE FISSAGGIO CARENATURA 6X1 FAIRING SECURING SCREW 6X14 G	12345678	
31A		00D02600631	SCHEIBE ROND.BUTEE RESSORT EMBRAYA.4-6	RONDELLA FERMO MOLLA FRIZIONE CLUTCH SPRING STOP WASHER	12345678	
32A		00011141300	SCHRAUBE BOULON	VITE AUTOFILETTANTE TESTA CRO SCREW, SELF TAPPING 4.8MM13	12345678	
33A		00H00304331	ABZIEHBILD ADHESIF	ADESIVO DECAL	5678	



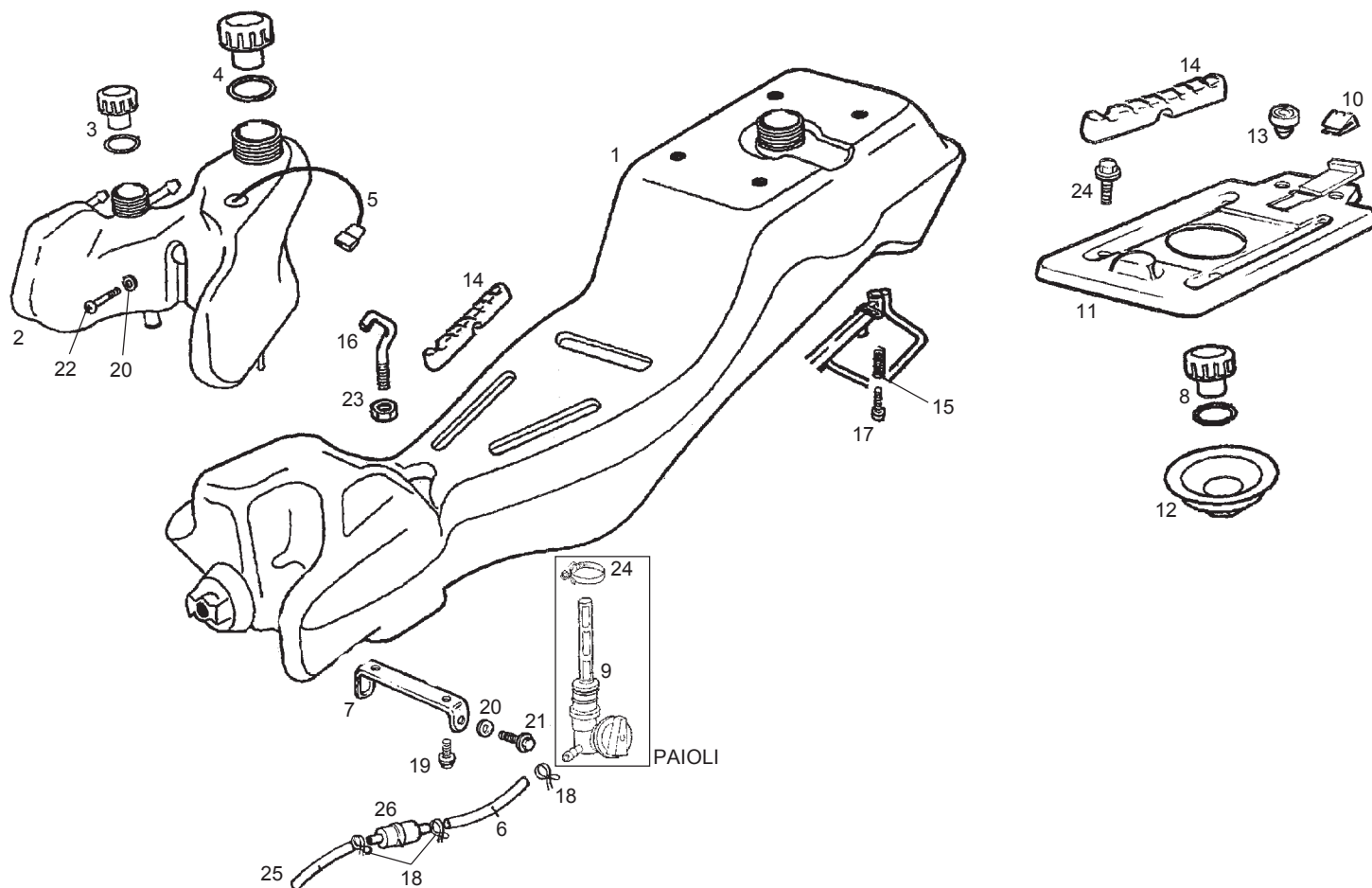


Figr.	Vers.	KOD. COD.	BEZEICHNUNG DENOMINAZIONE	DESIGNATION NAME	MOD.	Nr. Rahmen N.º Telaio N.º Cadre Frame Nr.
01A		00H00403541	BENZINTANK RESERVOIR	SERBATOIO BENZINA FUEL TANK	12345678	
02A		00H03703081	WASSERHALTER "R RESERVOIR HUILE "R	SERBATOIO OLIO R OIL RESERVOIR "R	12345678	
03A		00H03801471	GRUPPE WASSERBEH, LTER-DECKEL ENSEMBLE BOUCHON RSERVOIR EAU	COMPLESSO TAPPO SERBATOIO AC. ATER RESERVOIR CAP ASSEMBLY	12345678	
04A		00H03701061	DECKEL ^LBEH, LTER."R BOUCHON RSERVOIR HUILE	TAPPO SERBATOIO OLIO OIL RESERVOIR CAP "R	12345678	
05A		00G03702051	OELSTANDANZEIGER HUNTER ENSEMBLE JAUGE D'HUILE HUNTER	COMPLESSO INDICATORE LIVELLO OIL LEVEL INDICATOR ASSY	12345678	
06A		00H03700111	AUSGANGSROHR OLBEH. TUYAU D,HUILLE	TUBO USCITA SERBATOIO OLIO SE OIL FLEX, PUMP	12345678	
07A		00H00401051	UNTERE HALTERUNG BENZINTANK GP SUPPORT INPRIEUR RSERVOIR ES	SUPPORTO INFERIORE SERBATOIO L OWER FUEL TANK BRACKET	12345678	
08A		00H00401131	BENZINTANKDECKEL "R BOUCHON RSERVOIR ESSENCE	TAPPO SERBATOIO BENZINA FUEL TANK FILLER CAP "R	12345678	
09A		00H00403181	GRUPPE BENZINHAN ENSEMBLE ROBINET ESSENCE	COMPLESSO RUBINETTO BENZXNA FUEL COCK ASSEMBLY R	12345678	
10A		00H01000351	VORDERER ANSCHLAG RICKLICHT-BE BUTE ANTRIEURE FIXATION PHAR	FERMO ANTERIORE FISSAGGIO FAN TAIL LIGHT FRONT SECURING STO	12345678	
11A		00H00400461	OBERE PLATTE BENZINTANK SCHWAR PLAQUE SUPRIEURE RSERVOIR ES	PIASTRA SUPERIORE SERBATOIO B UPPER FUEL TANK PLATE - BLACK	12345678	
12A		00H00401831	SCHEIBE BENZINTANK-AUSLASSSTUT RONDELLE ORIFICE RSERVOIR ESS	RONDELLA BOCCA SERBATOIO BENZ FUEL TANK FILLER WASHER	12345678	

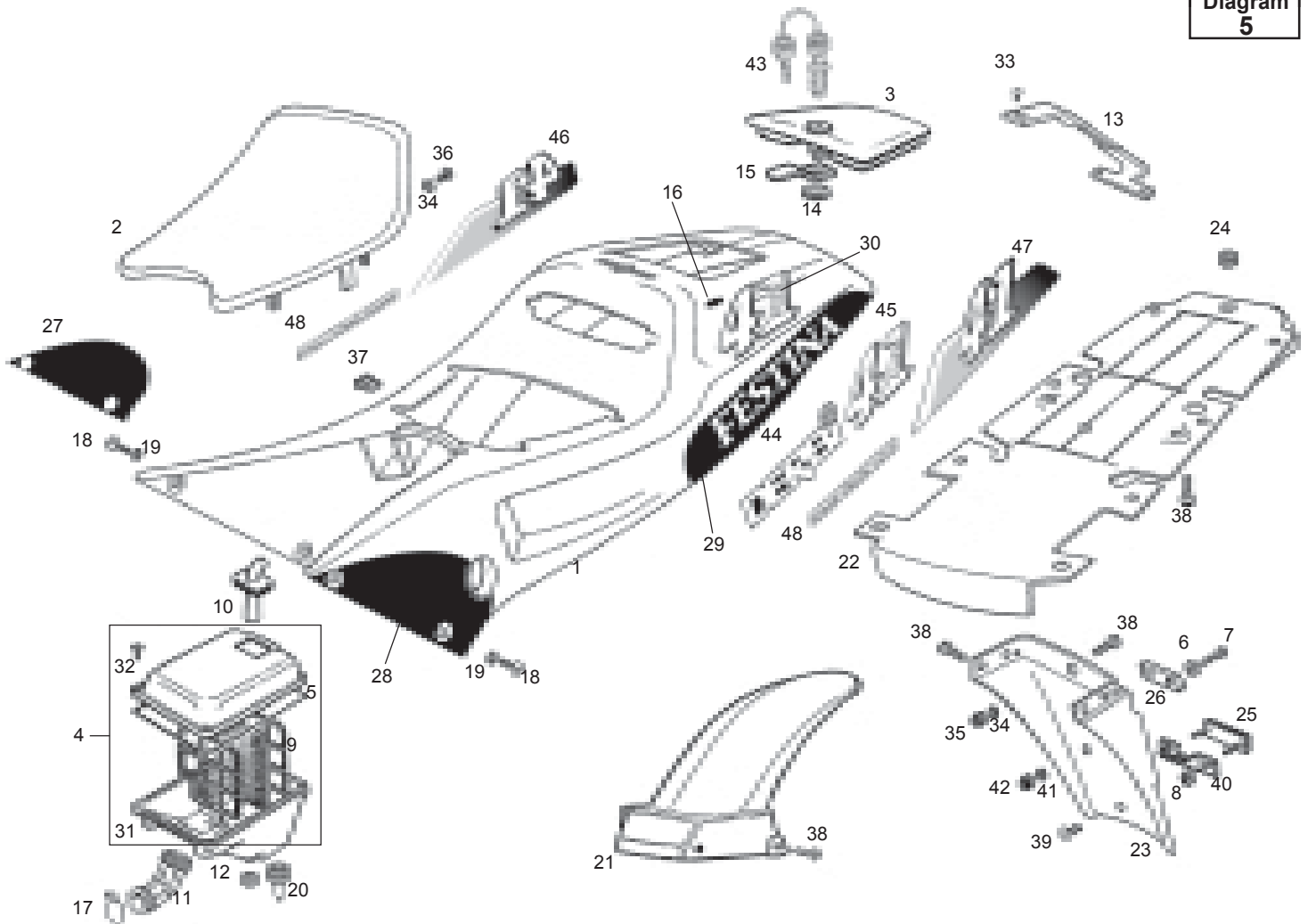




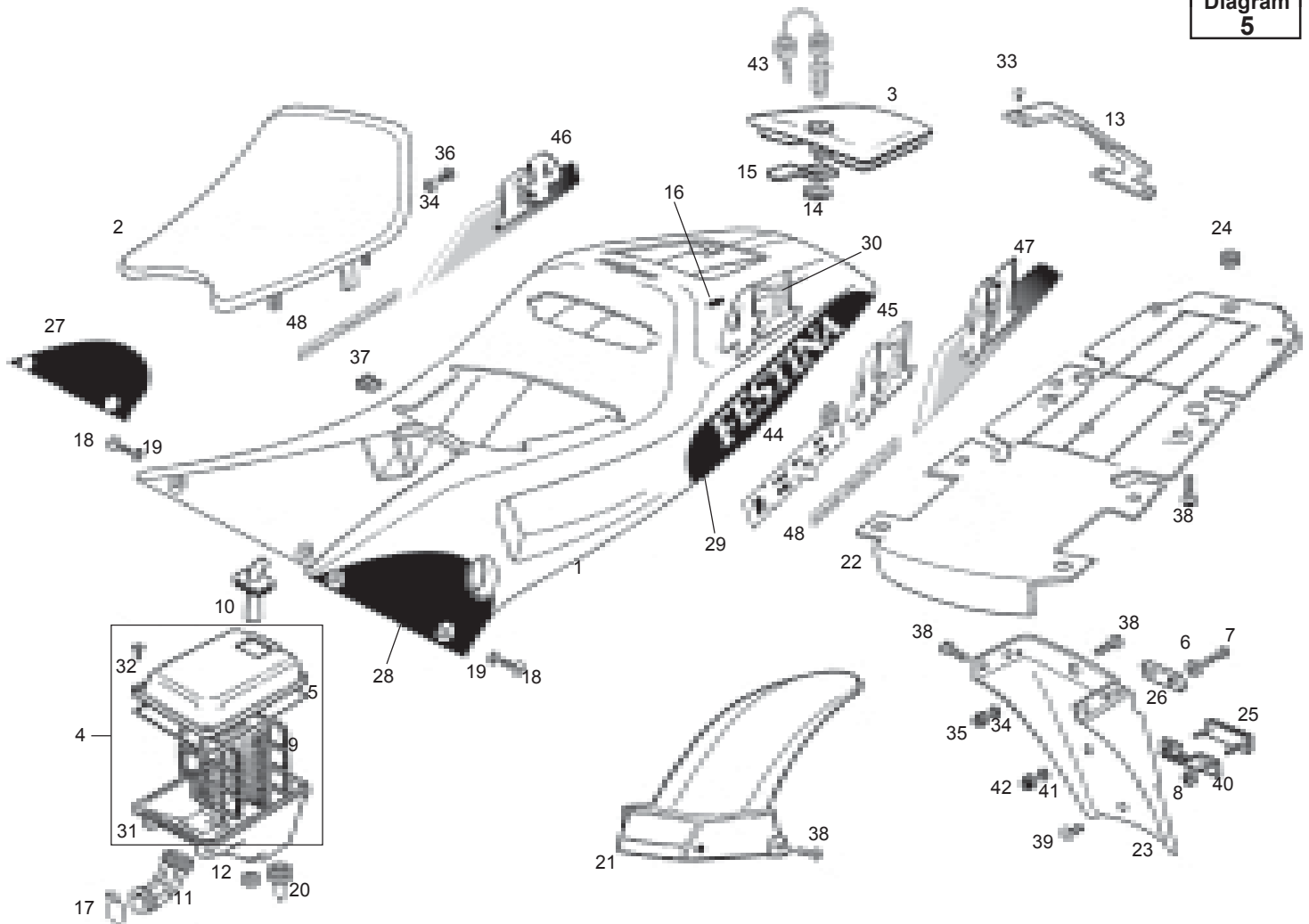
Figr.	Vers.	KOD. COD.	BEZEICHNUNG DENOMINAZIONE	DESIGNATION NAME	MOD.	Nr. Rahmen N.º Telaio N.º Cadre Frame Nr.
13A		00H06101101	BOHRUNGSPFROPFEN OBE. BENZINT BOUCHON ORIFICE PLAQUE SUPRIE	TAPPO FORO PIASTRA SUPPORTO S UPPER FUEL TANK PLATE PERFORA	12345678	
14A		00H06200151	BENZINTANK-ANSCHLAG "R BUTE RESERVOIR ESSENCE	FERMO SERBATOIO BENZINA QPR-5 FUEL TANK STOP "R	12345678	
15A		00H06200161	BEFESTIGUNGSFEDER BENZINTANK G RESSORT FIXATION RSEVOIR D' E	MOLLA FISSAGGIO SERBATOIO BEN FUEL TANK SECURING SPRING	12345678	
16A		00H06300101	BENZINTANK-HAKEN CROCHET RSEVOIR ESSENCE	GANCIO SERBATOIO BENZINA FUEL TANK CATCH	12345678	
17A		00H06200141	BEFESTIGUNGSSCHRA. BENZINTAN VIS FIXATION RSEVOIR ESSENCE	VITE FISSAGGIO SERBATOIO BENZ FUEL TANK SECURING SCREW	12345678	
18A		00H00400501	ELAST. K ER GASLEITUNG CRAMPON ELASTIQUE TUBE ESSE.	FASCETTA ELASTICATUBO BENZINA FUEL PIPE ELASTIC CLAMP	12345678	
19A		00H02900761	SCHRAUBE VIS	VITE SCREW	12345678	
20A		00D01200171	SHEIBE ROND.AXE CAME FIX.COUVRE-CHAIN	RONDELLA ASSE LEVA FISSAGGIO WASHER	12345678	
21A		00012061200	SCHRAUBE 6M100X12 VIS A TETE RONDE A FENTES CROI	VITE TONDO CROCE 6M100X12 NER SCREW M6X12	12345678	
22A		00012161600	SCHRAUBE 6M100X16 D-7985 VIS T.CROIX NOIR 6M100X16	VITE TESTA CROCE NERA 6M100X16 PHILIPS SCREW 6M100X16	12345678	
23A		00000021060	MUTTER 6M100 ECROU HEXAGONAL 6M100	DADO ESAGONALE 6M100 HEXAGON NUT 6M100	12345678	
24A		00G00400501	BEF.-SCHELLE HAHN.16-25 BRIDE FIXATION ROBINET.16-25	FASCETTA FISSACCIO RUBINETTO FUEL COCK SECURING CLAMP	12345678	



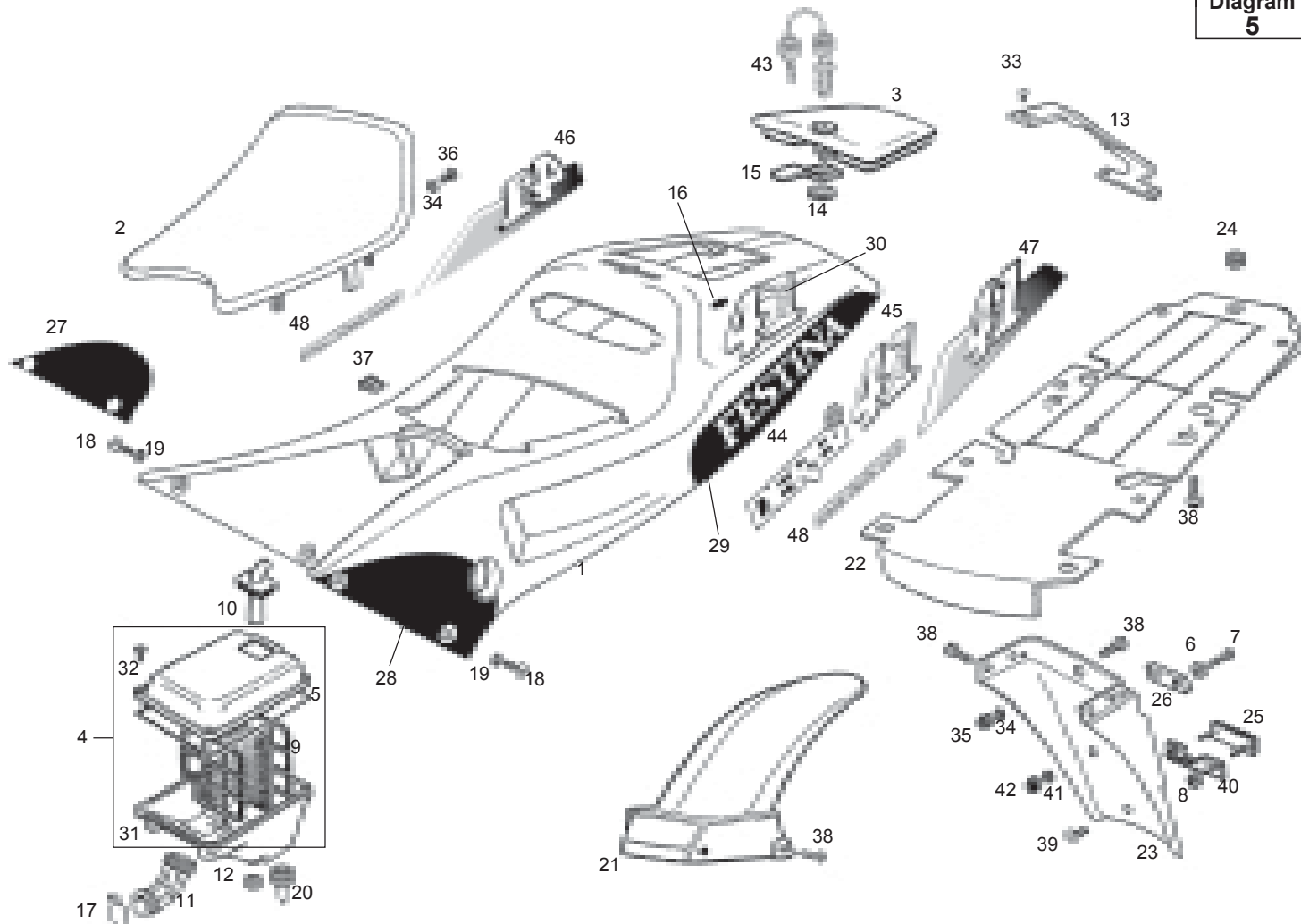
Figr.	Vers.	KOD. COD.	BEZEICHNUNG DENOMINAZIONE	DESIGNATION NAME	MOD.	Nr. Rahmen N.º Telaio N.º Cadre Frame Nr.
25A		00H00500581	ATMUNGSSCHLAUCH LUFTFILTER TUBE RESPIRATION BOOTE FILTRE	TUBO RESPIRAZIONE SCATOLA FIL FILTER BOX BREATHER TUBE	12345678	
26A		00F00400611	BENZINFILTER FILTRE A ESSENCE	COMPLESSO FILTRO BENZINA FUEL FILTER	12345678	



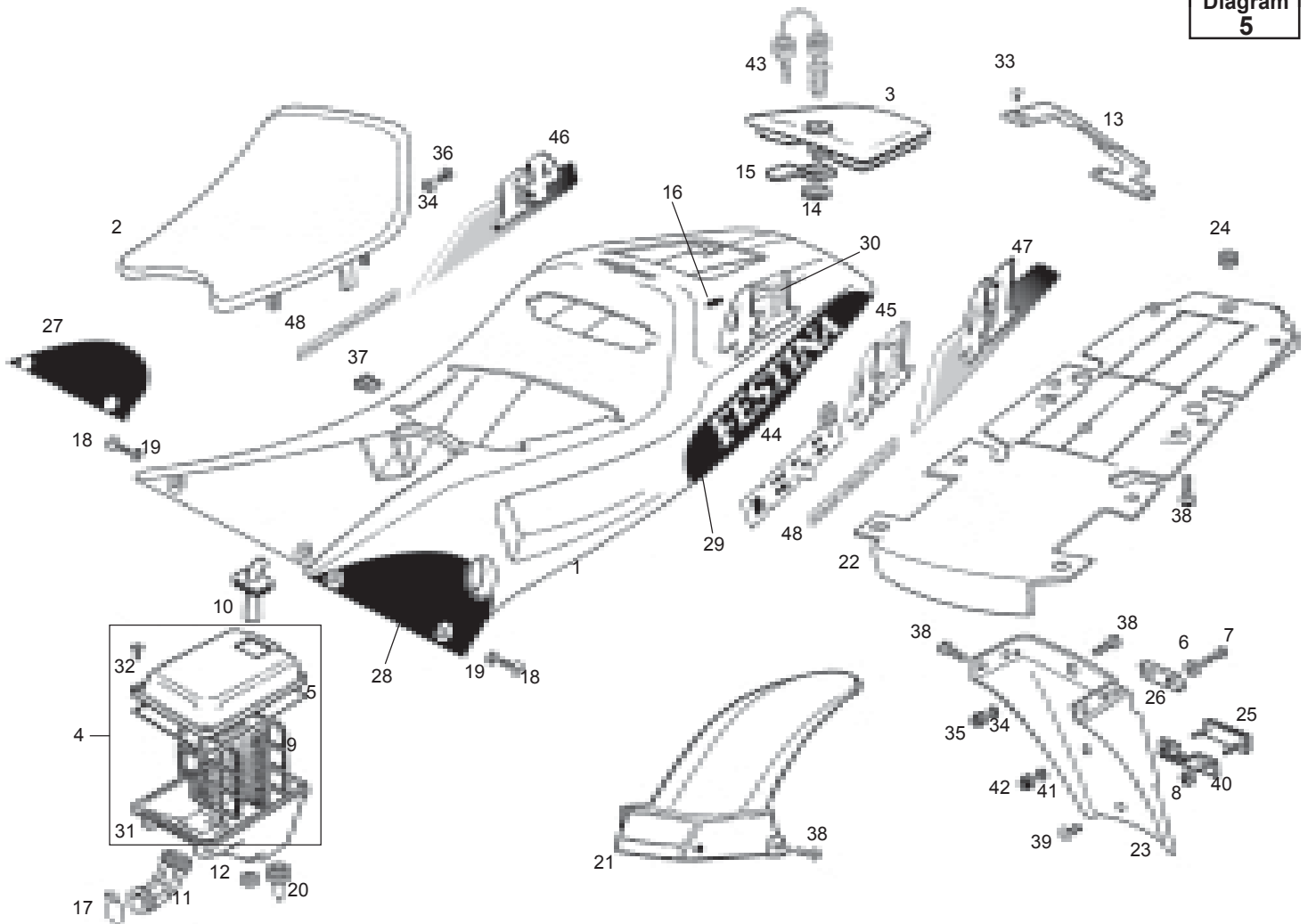
Figr.	Vers.	KOD. COD.	BEZEICHNUNG DENOMINAZIONE	DESIGNATION NAME	MOD.	Nr. Rahmen N.º Telaio N.º Cadre Frame Nr.
01A		00H04904091	KOTFLUGEL HINTEN DOSSERET SELLE	COLIN SELLINO SEAT BASE	1234	
01B		00H04908091	KOTFLUGEL HINTEN DOSSERET SELLE	COLIN SELLINO SEAT BASE	5678	
02A		00H00604011	GRUPPE SATTEL "R ENSEMBLE SELLE "R	COMPLESSO SELLA "R SADDLE ASSEMBLY "R	12345678	
03A		00H00600661	GRUPPE BEIFAHRERSITZ "R ENSEMBLE SELLE PASSEGER	COMPLESSO SELLA PASSEGGERO GP PILLION SADDLE ASSEMBLY	12345678	
04A		00H00501721	GRUPPE LUFTFILTERGEH,USE MIT S ENSEMBLE BOOTE FILTRE AVEC TUB	COMPLESSO SCATOLA FILTRO CON FILTER BOX AND TUBE ASSEMBLY	1 3 5678	
04B		00H00500721	GRUPPE LUFTFILTERGEH,USE MIT S ENSEMBLE BOOTE FILTRE AVEC TUB	COMPLESSO SCATOLA FILTRO CON FILTER BOX AND TUBE ASSEMBLY	2 4	
05A		00H00501901	DICHTUNG LUFTFILTERGEH,USEDECK JOINT COUVERCLE BOOTE FILTRE G	GIUNTO COPERCHIO SCATOLA FILT FILTER BOX COVER GASKET	12345678	
06A		00000031050	SCHEIBE D.5. DIN125 ROND.PLATE MECANISEE D.S.DIN12	RONDELLA PIATTA MECCANIZZATA MACHINED FLAT WASHER D5	12345678	
07A		00012151500	SCHRAUBE 5MSOX16. VIS A TETE RONDE A FENTES CROI	VITE T/TON.CROCE 5M80X16.D798 SCREW	12345678	
08A		00G06300671	SCHEIBE RONDELLE FIX.SUPPL.ARRIERE CAD	RONDELLA FISSAGGIO SUPPLEMENT REAR FRAME EXTENSION SECURING	12345678	
09A		00H03202251	LUFTFILTERSCHAUM "R MOUSSE FILTRE AIR "R	ESPANSO FILTRO ARIA AIR FILTER FOAM "R	12345678	
10A		00H03202491	ANSAUGROHR FILTERGEH,USE TUBE ASPIRAZIONE BOOTE FILTRE G	TUBO ASPIRAZIONE SCATOLA FILT FILTER BOX BREATHER TUBE	12345678	



Figr.	Vers.	KOD. COD.	BEZEICHNUNG DENOMINAZIONE	DESIGNATION NAME	MOD.	Nr. Rahmen N.º Telaio N.º Cadre Frame Nr.
11A		00H03204261	EINLASSROHR HUNTER TUYAU D'ADMISSION HUNTER	TUBO AMMISSIONE HUNTER AIR INTAKE HOSE	12345678	
12A		00008915020	GUMMI PASSE-CABLE	PROTEZIONE CAVI RUBBER,CABLE PROTECTOR	12345678	
13A		00H00601921	OBERE VERZIERUNG SATTELENDE GP ENJOLIVEUR SUPRIEUR FIN DE SE	ORNAMENTO SUPERIORE CODINO SE UPPER SADDLE TAIL TRIM	12345678	
14A		00H00601931	SCHEIBE SATTELSCHLOSS R RONDELLE SERRURE SELLE QPR-50	RONDELLA SERRATURA SELLA SADDLE LOCK WASHER R	12345678	
15A		00H00603141	SATTELSCHLOSS-HEBEL LEVIER FERMETURE SELLE	LEVA CHIUSURA SELLA R SADDLE LOCK ARM QPR-50R	12345678	
16A		00H05900501	SCHLITZABDECKUNG SATTELENDE BOUCHON ORIFICE ALLONG EXTRM	TAPPO SCANALATO CODINO SELLA SADDLE TAIL SLOT COVER	12345678	
17A		00G03204271	FEDER F.EINLASSROHR VERGASER RESSORT TUYAU ADMIS.CARBUR.HUN	MOLLA TUBO AMMISSIONE CARBURA CARBURETTOR AIR INTAKE TUBE S	12345678	
18A		00H06301861	VERKLEIDUNGS-BEFESTIGUN. VIS FIXATION CARNAGE 6X18	VITE FISSAGGIO CARENATURA 6X1 FAIRING SECURING SCREW 6X18	12345678	
19A		00H01500741	BEFESTIGUNGSSCHEIBE VERKLE. RONDELLE FIXATION CARNAGE	RONDELLA FISSAGGIO CARENATURA FAIRING SECURING WASHER	12345678	
20A		00H00501581	ATMUNGSSCHLAUCH LUFTFILT. TUBE RESPIRATION BOOTE FILTRE	TUBO RESPIRAZIONE SCATOLA FIL FILTER BOX BREATHER TUBE	12345678	
21A		00H00703121	HINTERES SCHMUTZBLECH "R GARDE-BOUE ARRIORE "R	PARAFANGO POSTERIORE REAR MUDGUARD "R	12345678	
22A		00H00703381	VORDERES PANEEL SCHMUTZBLE. SUPPLMENT ANTRIEUR GARDE-BOU	SUPPLEMENTO ANTERIORE PARAFAN REAR MUDGUARD FRONT PANEL	12345678	

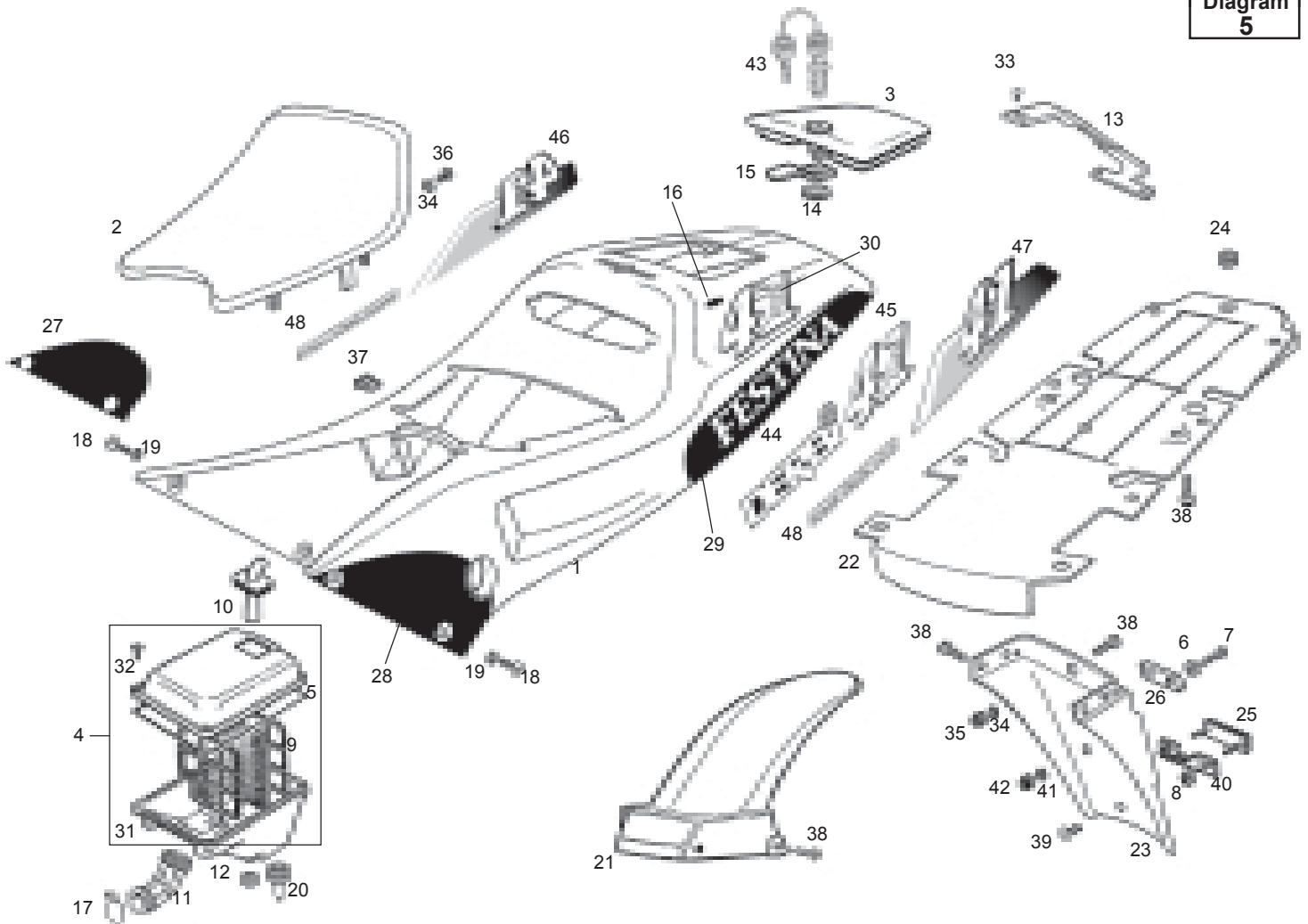


Figr.	Vers.	KOD. COD.	BEZEICHNUNG DENOMINAZIONE	DESIGNATION NAME	MOD.	Nr. Rahmen N.º Telaio N.º Cadre Frame Nr.
23A		00H00710341	KOTFLUGEL HINTEN SUPL. GARDE BOUE AR.	SUPP.PARAFANGO POST.SENDA R A SUPPLEM. REAR FENDER	12345678	
24A		00H01501031	KABELHILSE SCHMUTZBLECH HINTEN PASSE-CABLES GARDE-BOUE ARRIOR	PASSACAVI PARAFANGO POSTERIO REAR MUDGUARD CABLE BUSH	12345678	
25A		00H04400751	RUCKSTRAHLER CATADIOPTRE ARRIERE	CATARIFRANGENTE POSTERIORE REAR REFLECTOR	12345678	
26A		00c01500571	KENNZEICHEN-HALTERUNG SUPPORT PLAQUE IMMATRICULATION	SUPPORTO PLACCA MATRICOLA HOLDER, LICENCE PLATE	12345678	
27A		00H00604481	ABZIEHBILD SATTELENDE SEITLICH ADHESIF	ADESIVO LATERALE SINISTRA COD DECAL	1234	
28A		00H00605471	ABZIEHBILD SATTELENDE SEITLICH ADHESIF	ADESIVO LATERALE DESTRA CODI DECAL	1234	
29A		00H00605521	ABZIEHBILD SATTELENDE LINKS GP ADHESIF	ADESIVO SINISTRA CODINO SELLA DECAL	1234	
30A		00H01515321	ABZIEHBILD 41 ADHESIF 41	ADESIVO 41 DECAL 41	1234	
31A		00H00500131	EFESTIGUNGSMUTTER LUFTFILTER- ECROU FIXATION COUVERCLE FILTR	DADO FISSAGGIO COPERCHIO FILT AIR FILTER COVER SECURING NUT	12345678	
32A		00012061600	SCHRAUBE 6M100X16 D-7985 VIS T.CROIX NOIR 6M100X16 D-79	VITE TESTA CROCE NERA 6M100K PHILIPS SCREW	12345678	
33A		00H06100171	BEFESTIGUNGSSCHRAUBEBOBERE. VIS FIXATION ENJOLIVEUR EKTRM	VITE FISSAGGIO ORNAMENTO SUP UPPER SADDLE TAIL TRIM SECURI	12345678	
34A		00D01200171	SCHEIBE ROND.AXE CAME FIX.COUVRE-CHAIN	RONDELLA ASSE LEVA FISSAGGIO WASHER	12345678	

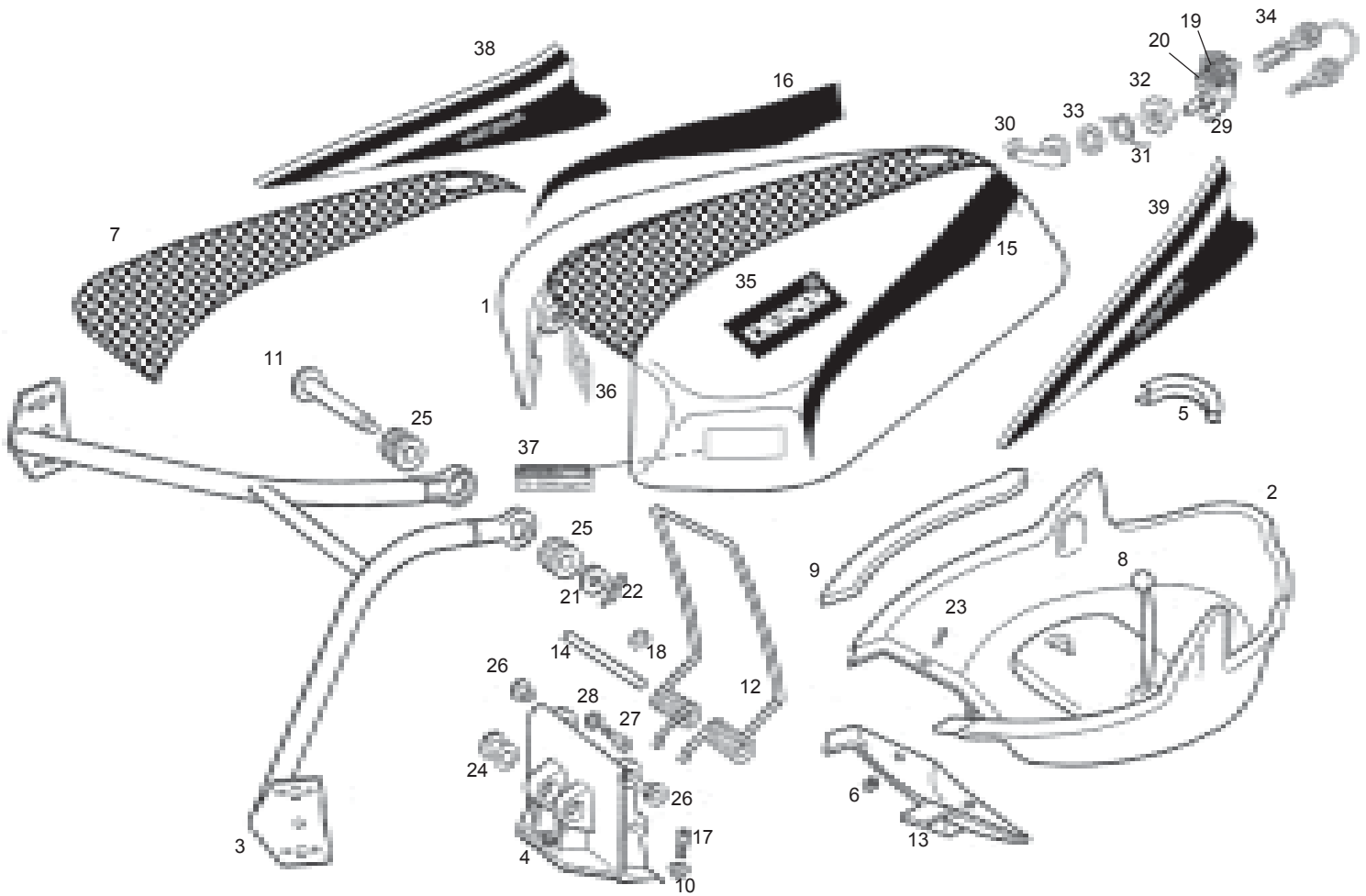


Figr.	Vers.	KOD. COD.	BEZEICHNUNG DENOMINAZIONE	DESIGNATION NAME	MOD.	Nr. Rahmen N.º Telaio N.º Cadre Frame Nr.
35A		00000023060	MUTTER ECROU INDESSERRABLE 6M100.DXN9	DADO AUTOBLOCCANTE 6M100.D-98 SELF-LOCKING NUT M6	12345678	
36A		00012061200	SCHRAUBE 6M100X12. VIS A TETE RONDE A FENTES CROI	VITE TONDO CROCE 6M100X12 NER SCREW M6X12	12345678	
37A		00D01501371	SXCHERUNGSMUTTER BEF.KETTE. ECROU FIK. GARDE-CHAINE 213091	DADO FISSAGGIO COPRICATENA .2 NUT	12345678	
38A		00H06300861	VERKLEIDUNGS-BEFESTIGUNGS. VIS FIXATION CARNAGE 6X14	VITE FISSAGGIO CARENATURA 6X1 FAIRING SECURING SCREW 6X14 G	12345678	
39A		00008061000	SCHRAYBE BOULON.6M100X10.	VITE T/TON.BRUGO 6M100X10 SCREW.6M100X10.	12345678	
40A		00H04601421	HALTERUNG RICKSTRAHLER SUPPORT RFLECTEURS "R	SUPPORTO CATARIFRANGENTE REFLECTOR BRACKET "R	12345678	
41A		00D02600631	SCHEIBE ROND.BUTEE RESSORT EMBRAYA.4-6	RONDELLA FERMO MOLLA FRIZIONE CLUTCH SPRING STOP WASHER	12345678	
42A		00000023051	MUTTER SELBSTS 5M80.DIN-982 ECROU INDESSERRABLE 5MSO DIN-9	DADO AUTOBOCCANTE SM80 DIN-98 SELF-LOCKING NUT 5M80	12345678	
43A		00G00600681	SCHLOSS ENSEMBLE SERRURE SELLE	COMPLESSO CHIASSURA SELLINO LOCK ASSY, SEAT	12345678	
44A		00H00607471	ABZIEHBILD DERBI 205MM ADHESIF DERBI 205MM	ADESIVO DERBI 205MM DECAL DERBI 205MM		56
45A		00H01515321	ABZIEHBILD «41» 128MM ADHESIF «41» 128MM	ADESIVO «41» 128MM DECAL «41» 128MM		1234
46A		00H04415821	ABZIEHBILD ADHESIF	ADESIVO DECAL		78

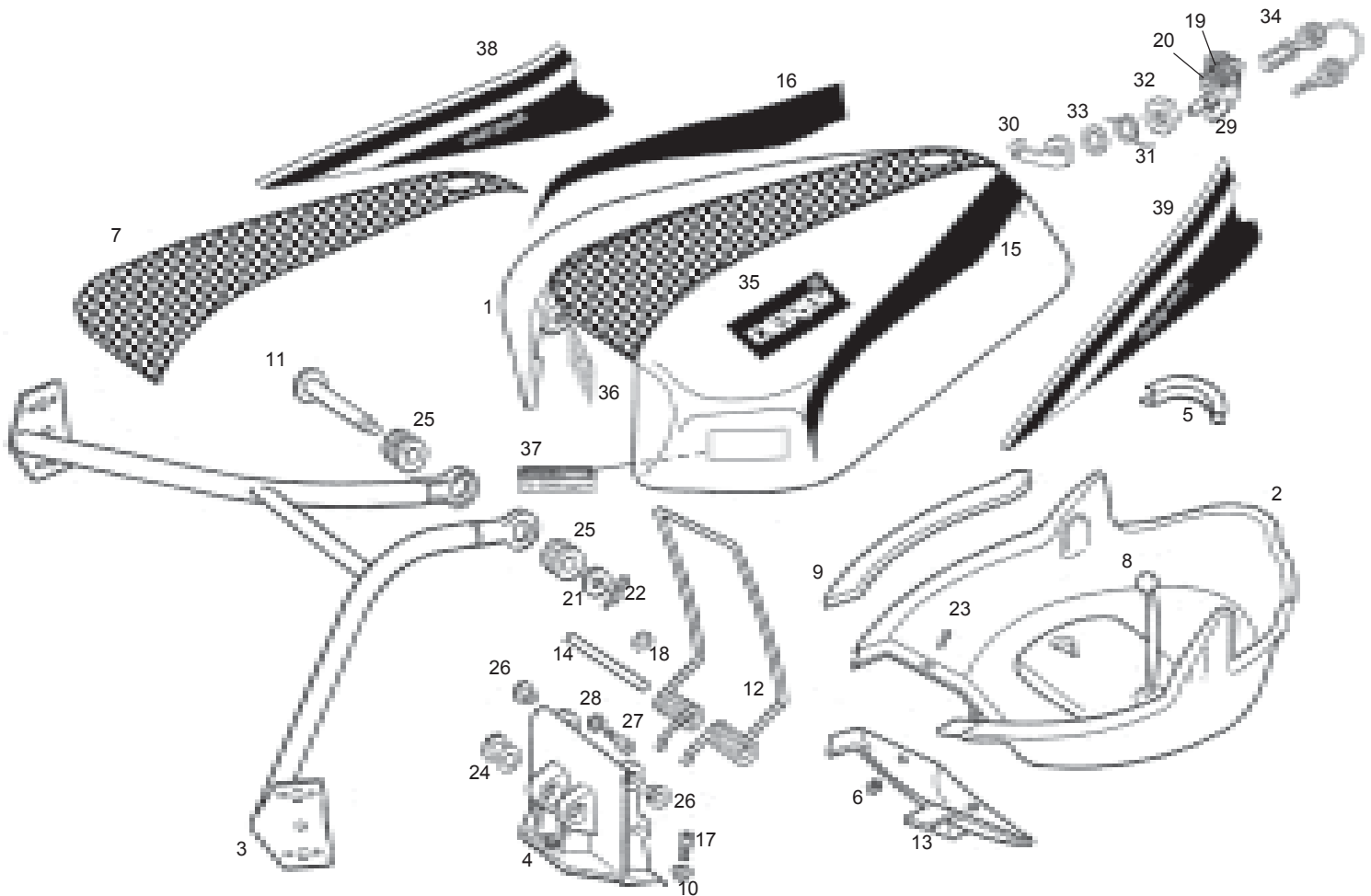




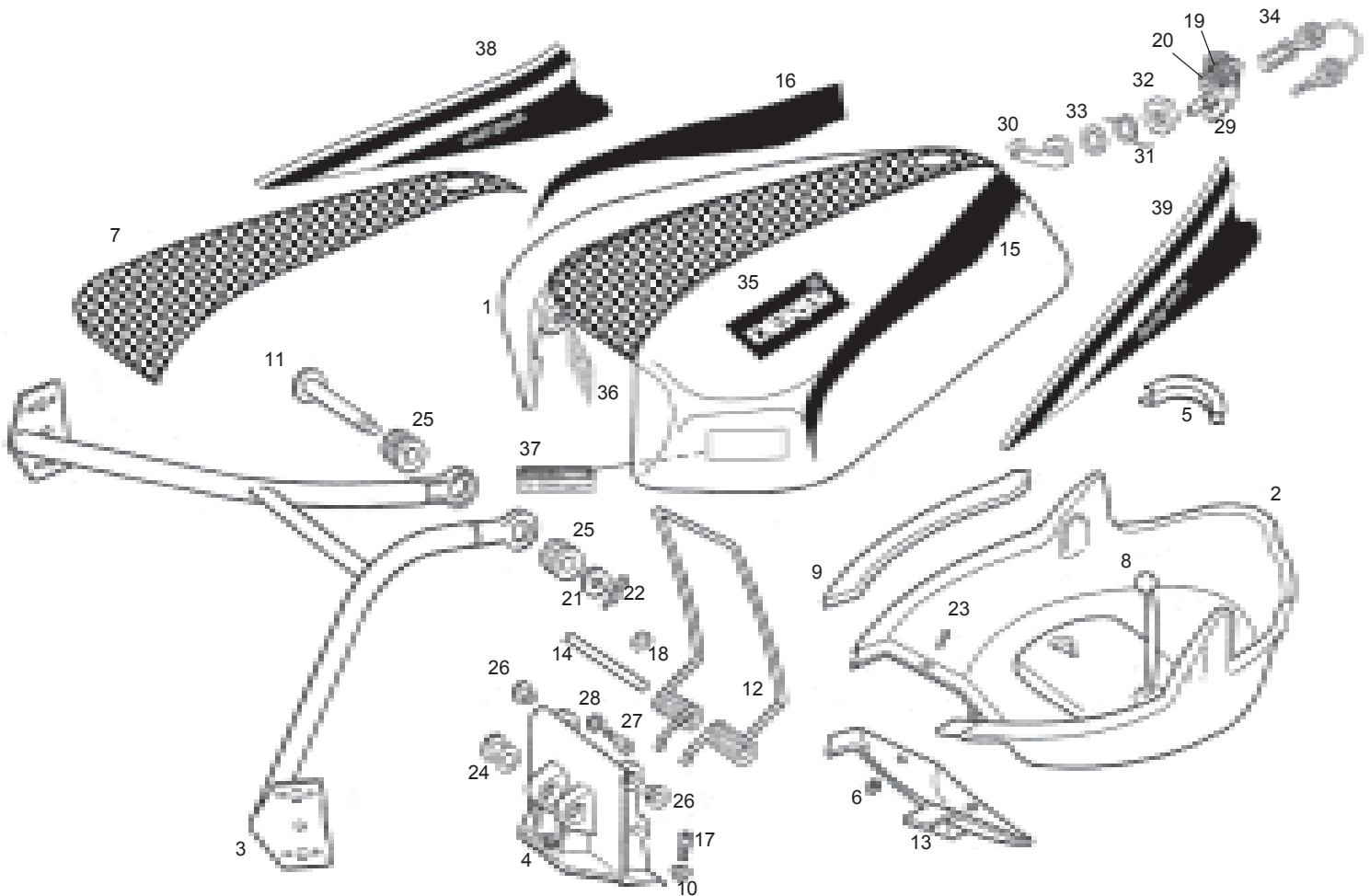
Figr.	Vers.	KOD. COD.	BEZEICHUNG DENOMINAZIONE	DESIGNATION NAME	MOD.	Nr. Rahmen N.º Telaio N.º Cadre Frame Nr.
47A		00H00616601	ABZIEHBILD ADHESIF	ADESIVO DECAL		78
48A		00H00616611	ABZIEHBILD ADHESIF	ADESIVO DECAL		78



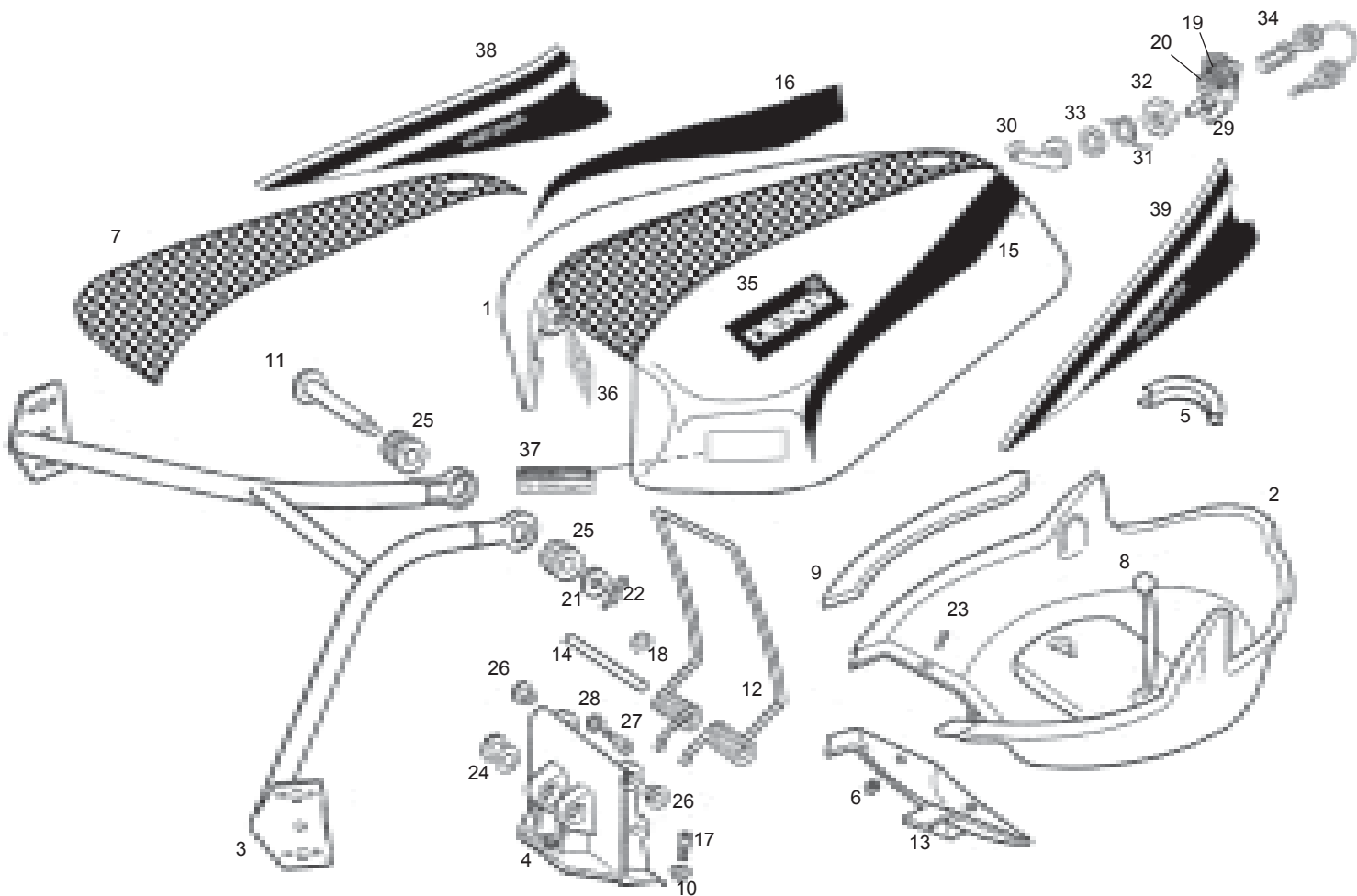
Figr.	Vers.	KOD. COD.	BEZEICHNUNG DENOMINAZIONE	DESIGNATION NAME	MOD.	Nr. Rahmen N.º Telaio N.º Cadre Frame Nr.
01A		00H06803591	TENKABDECKUNG COUVRE RESERVOIR	COPRI SERTABIO GAS TANK COVER	1234	
01B		00H06805591	TENKABDECKUNG COUVRE RESERVOIR	COPRI SERTABIO GAS TANK COVER	5678	
02A		00H06300721	HELMFACH ENSEMB.PORTE-CASQUE AVEC PROF.	PORTA-ELMO TRUNK	12345678	
03A		00H04900811	U-GRUPPE VERKLEIDUNGSGLAS-HA. S/ENSEMBLE SUPPORT PARE-BRISE	SUBCOMPLESSO SUPPORTO VETRO FAIRING WINDSCREEN BRACKET SU	12345678	
04A		00H01500271	GELENKSCHARNIER HELMTR,GER. CHARNIÈRE ARTICULATION COUVERC	CARDINE SNODO COPERCHIO PORTA HELMET CARRIER HINGE PIN	12345678	
05A		00H01503051	HINTERER ANSCHLAG HELMTR,GER. BUTE ARRIERE PORTE-CASQUE	FERMO POSTERIORE PORTAELMETTO REAR HELMET CARRIER STOP	12345678	
06A		00H01800561	BEFESTIGUNGSMUTTER HELMTR,GER ECROU FIXATION PORTE-CASQUE GP	DADO FISSAGGIO PORTAELMETTO G HELMET CARRIER SECURING NUT G	12345678	
07A		00H04901761	OBERE VERZIERUNG HELMTR,GER. ENJOLIVEUR SUPRIEUR COUVERCLE	ORNAMENTO SUPERIORE COPER. UPPER HELMET CARRIER COVER TR	12345678	
08A		00H06300471	MITTLERER HALTEGRIF "R ANSE CENTRALE "R	IMPUGNATURA CENTRALE CENTRAL HANDHOLD "R	12345678	
09A		00H06300551	HELMTR,GER-PROFIL "R PROFIL PORTE-CASQUE "R	PROFILO PORTAELMETTO HELMET CARRIER PROFILE STRIP	12345678	
10A		00H06301281	SCHARNIER-BEFESTIGUNGSHULSE DOUILLE FIXATION CHARNIÈRE	GHIERA FISSAGGIO CARDINE HINGE PIN SECURING BUSH	12345678	
11A		00H06800561	HELMTR,GER-SCHARNIERACHSE AXE CHARNIÈRE PORTE-CASQUE	ASSE CARDINE PORTAELMETTO HELMET CARRIER HINGE PIN	12345678	



Figr.	Vers.	KOD. COD.	BEZEICHNUNG DENOMINAZIONE	DESIGNATION NAME	MOD.	Nr. Rahmen N.º Telaio N.º Cadre Frame Nr.
12A		00H06302761	FEDER RESSORT	MOLGA ARTIC.COPER.SUP.SERB.F SPRING	12345678	
13A		00H06800531	COUVERCLE INFRIEUR PORTE-CASQ COUVERCLE INFRIEUR PORTE-CASQ	COPERCHIO INFERIORE PQRTAELME LOWER HELNET CARRIER COVER GP	12345678	
14A		00H06302751	GELENKWELLE HELMTR,GERDECKEL AXE ARTICULATION COUVERCLE CAS	ASSE SNODO COPERCHIO ELMETTO HELMET COVER HINGE PIN	12345678	
15A		00H00403121	ABZIEHBILD HELMTR,GERDECKEL GP ADHESIF DERBI.	ADESIVO COPERCHIO ELNETTO DECAL DERBI.	1234	
16A		00H00407111	ABZIEHBILD ADHESIF	ADESIVO DECAL	1234	
17A		00004061600	INBUSSCHRAUBE 6M100X16.D-912/8 VIS T.CREUSE 6M100X16.D-912/8.	VITE T/BRUG0.6M100X16.D912.8. ALLEN SCREW M6X16	12345678	
18A		00047030400	SICHERHEETSRING ACHSE D.4. ANNEAU SECURITE AXE D.4.	ANELLO SICUREZZA ASSI D.4.DIN CIRCLIP D4. DIN-6799	12345678	
19A		00D02600631	SCHEIBE ROND.BUTEE RESSORT EMBRAYA.4-6	RONDELLA FERMO MOLLA FRIZIONE CLUTCH SPRING STOP WASHER	12345678	
20A		00011050800	GEWINDESCHNEIDSCHRAUBE MIT. VIS AUTOVISSANTE T-TE EN CRO	VITE AUTOFILETTANTE TESTA CRO CROSSHEAD SELF-TAPPING SCREW	12345678	
21A		00D01200171	SCHEIBE ROND.AXE CAME FIX.COUVRE-CHAIN	RONDELLA ASSE LEVA FISSAGGIO WASHER	12345678	
22A		00G04900321	FEDER BEF. FUSS-STUTZE RES.FIX.MARCHEPIED PASSAGER VA	MOLLA FISSAGGIO PREDELLXNO PA PILLION FOOTREST SECURING SPR	12345678	
23A		00012152000	SCHRAUBE VIS CRUCIFORMESM80X20DIN7985	VITE TONDQ.CROCE 5M80X20.D798 SCREW, 5M80X520 DIN7985	12345678	

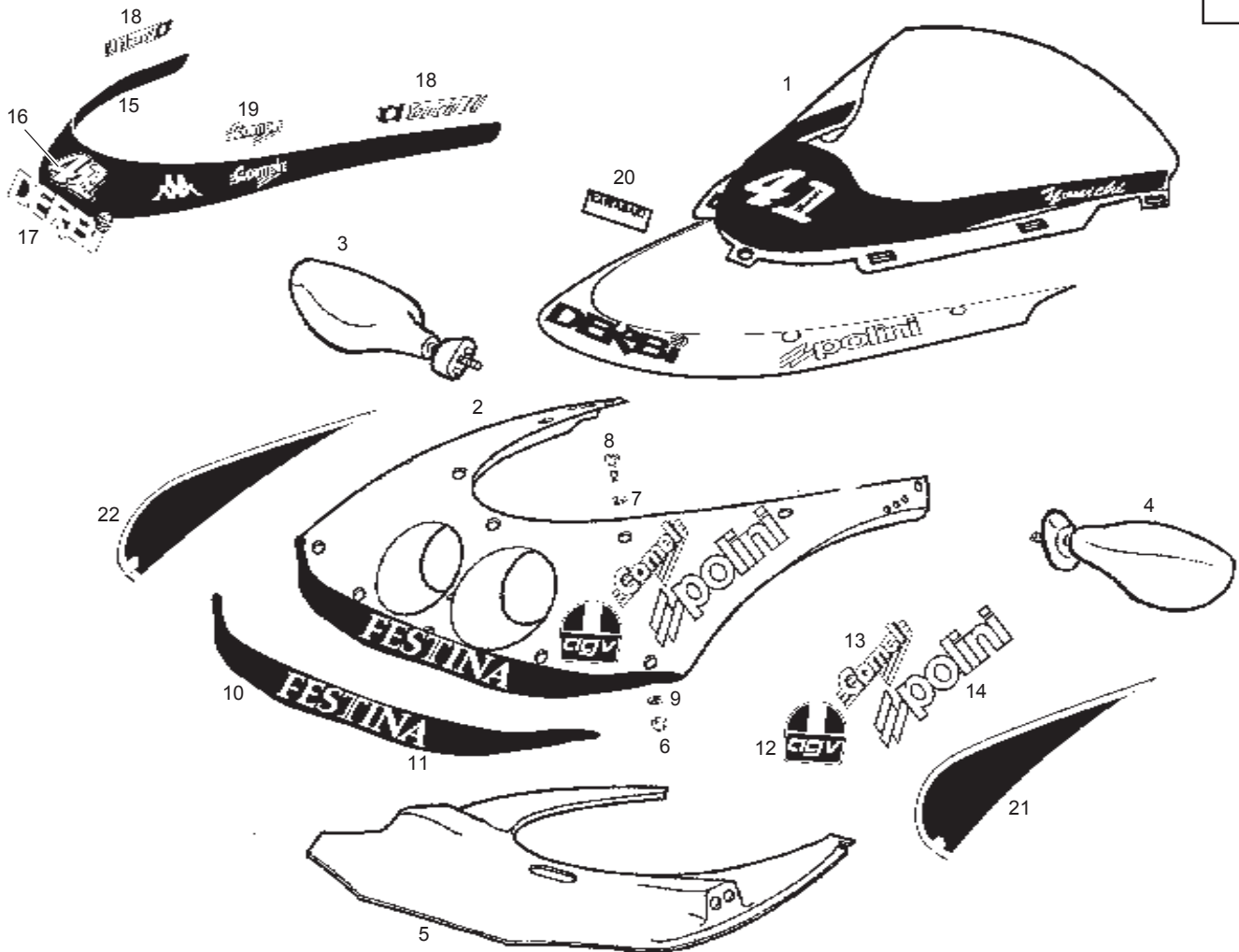


Figr.	Vers.	KOD. COD.	BEZEICHNUNG DENOMINAZIONE	DESIGNATION NAME	MOD.	Nr. Rahmen N.º Telaio N.º Cadre Frame Nr.
24A		00H05900711	SILENTBLOCK VERKLEIDUNGSHAL SILENTBLOC FIXATION SUPPORT CA	SILENTBLOCK FISSAGGIO SUPPORT FAIRING BRACKET SECURING SILE	12345678	
25A		00H06800461	SILENTBLOCK VERKLEIDUNGSHAL SILENTBLOC FIXATION SUPPORT CA	SILENTBLOCK FISSAGGIO SUPPORT FAIRING MOUNTING BRACKET SECU	12345678	
26A		00H06800571	VERKLEIDUNGS-BEFESTIGUNSHAL DOUILLE FIXATION CARNAGE GRP-	GHIERA FISSAGGIO CARENATURA FAIRING SECURING BUSH GRP-50	12345678	
27A		00000004620	INBUSSCHRAUBE 6M100X20. VIS T.CREUSE 6M100X20.D-912/8.	VITE TESTA ALLEN 6M100X20.D-9 ALLEN SCREW M6X20	12345678	
28A		00000031060	SCHEIBE D.6. ROND. PLATE MECANISEE D6DIN125	RONDELLA PIATTA MECCANIZZATA MACHINED FLAT WASHER D6 DIN-1	12345678	
29A		00H06800391	SCHLOSS-POSITIONIERSTICK POSITIONNEUR SERRURE .	POSIZIONATORE SERRATURA LOCK LOCATOR	12345678	
30A		00H06304141	VERSCHLUSSNOCKEN CAME FERMETURE	LEVA CHIUSURA SADDLE LOCKING	12345678	
31A		00H06301201	FEDER RESSORT	MOLLA SPRING	12345678	
32A		00H00600901	MUTTER M19X1 ECROU M19X1	DADO NUT	12345678	
33A		00H00600931	SCHEIBE D.19 ROND. D.19	RONDELLA D.19 W ASHER D.19	12345678	
34A		00H06001241	ZUNDSCHLOB SERRURE	COMPLESSO SERRATURE SCHLOSS	12345678	
35A		00H01513781	ABZIEHBILD ADHESIF	ADESIVO DECAL	123456	

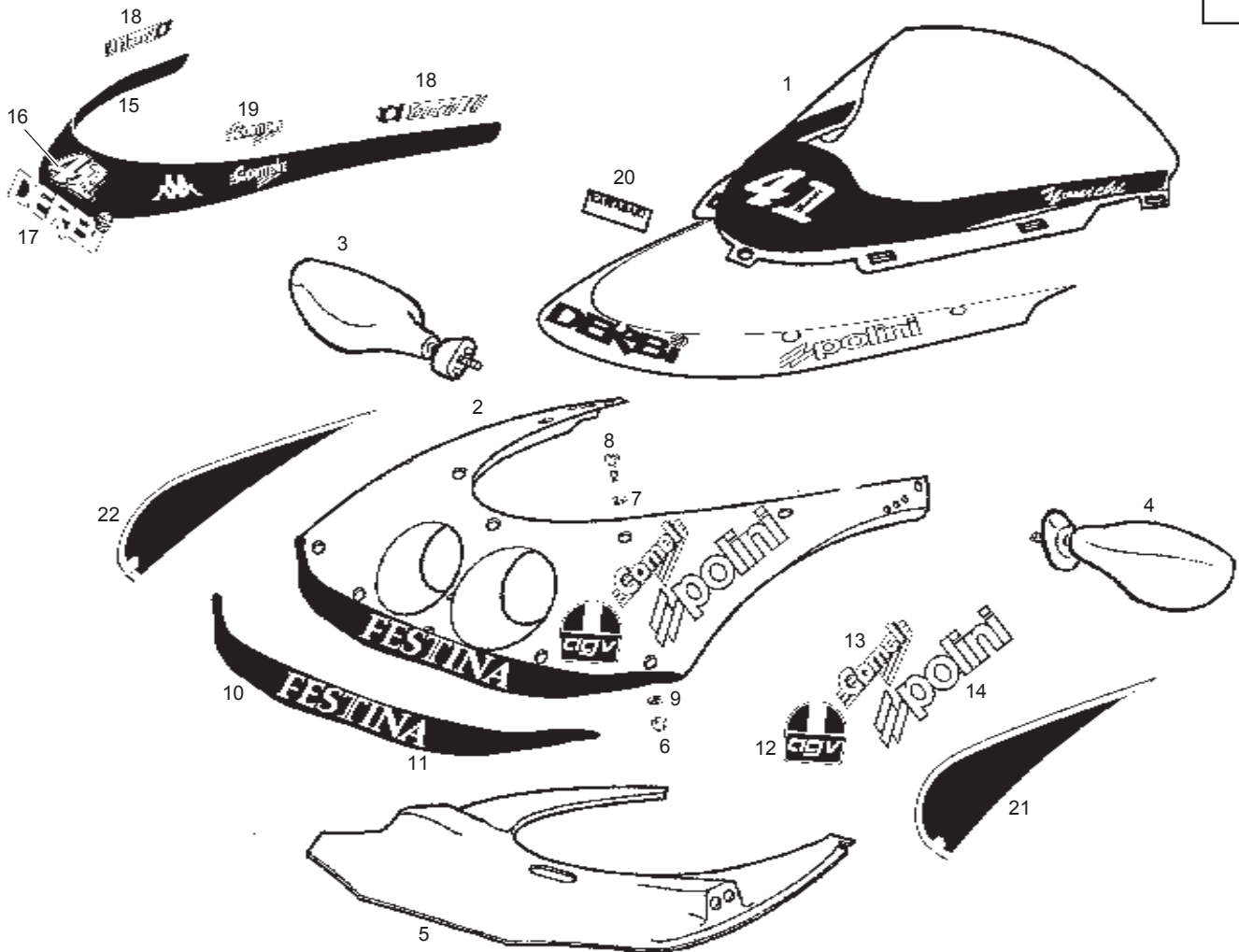


Figr.	Vers.	KOD. COD.	BEZEICHNUNG DENOMINAZIONE	DESIGNATION NAME	MOD.	Nr. Rahmen N.º Telaio N.º Cadre Frame Nr.
36A		00H04622141	ABZIEHBILD REIFENDRUCK GPR50R ADHESIF PRESSION PNEUS	DECALCO PRESSIONE PNEUMATICI DECAL TYRE PRESSURE	1 3 6 8	
36B		00H04623141	ABZIEHBILD REIFENDRUCK GPR50R ADHESIF PRESSION PNEUS	DECALCO PRESSIONE PNEUMATICI DECAL TYRE PRESSURE	2 4	
37A		00H00402521	ABZIEHBILD AGIP SPEED 2T ADHESIF AGIP SPEED 2T	ADESIVO AGIP SPEED 2T DECAL AGIP SPEED 2T	12345 7	
38A		00H00411111	ABZIEHBILD ADHESIF	ADESIVO DECAL		78
39A		00H00411121	ABZIEHBILD ADHESIF	ADESIVO DECAL		78

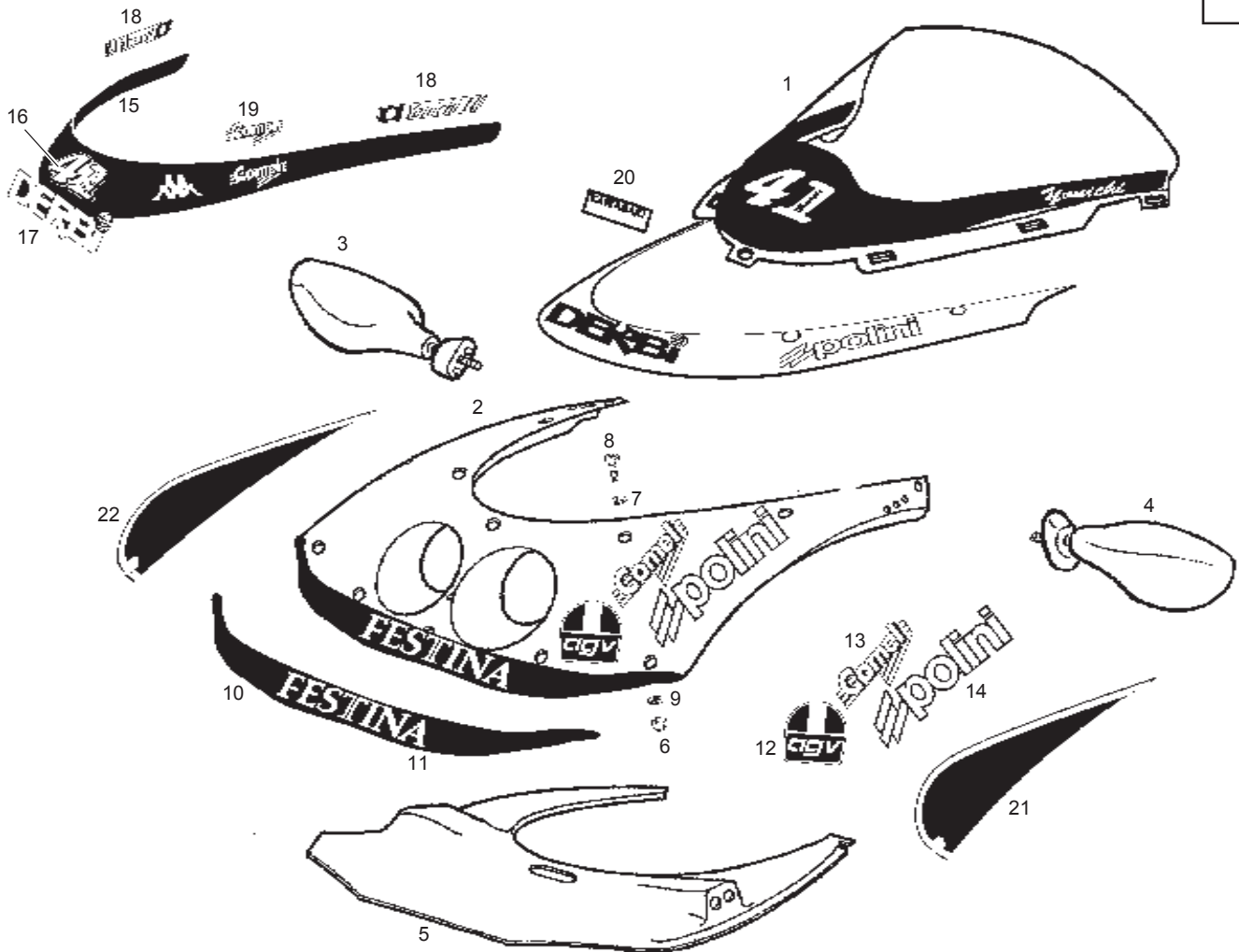




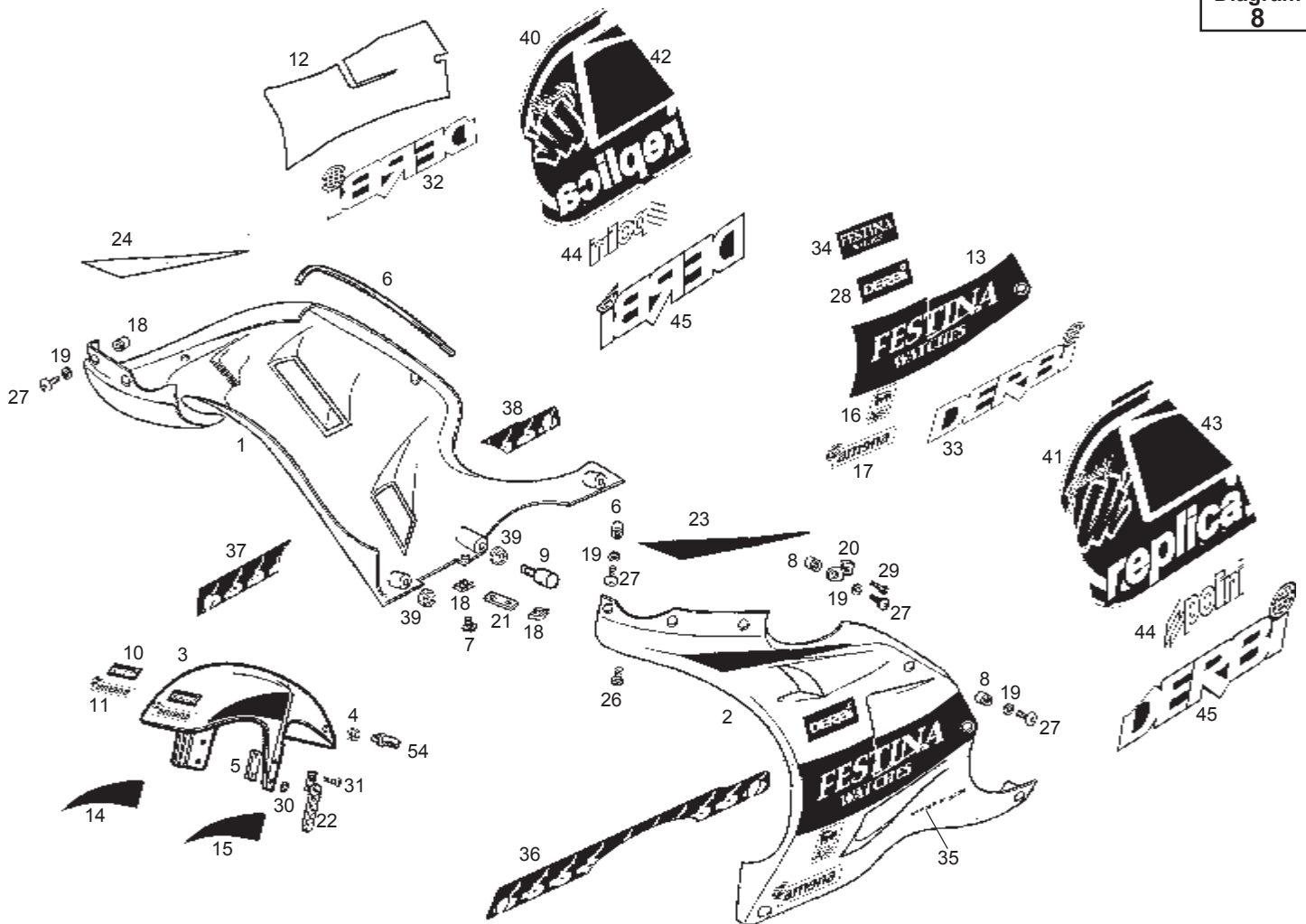
Figr.	Vers.	KOD. COD.	BEZEICHNUNG DENOMINAZIONE	DESIGNATION NAME	MOD.	Nr. Rahmen N.º Telaio N.º Cadre Frame Nr.
01A		00H04904661	PLEXIGLASS PLEXIGLASS	PLEXIGLASS PLEXIGLASS	1234	
01B		00H04906661	PLEXIGLASS PLEXIGLASS	PLEXIGLASS PLEXIGLASS	56	
01C		00H04907661	PLEXIGLASS PLEXIGLASS	PLEXIGLASS PLEXIGLASS	78	
02A		00H02251371	WINDSCHULZSCHEBE PARE-BRISE	CUPOLINO WINDSHIED	1234	
02B		00H02223371	WINDSCHULZSCHEBE PARE-BRISE	CUPOLINO WINDSHIED	56	
02C		00H02224371	WINDSCHULZSCHEBE PARE-BRISE	CUPOLINO WINDSHIED	78	
03A		00H02203671	SPIEGEL RE. CHROM ENSEMBLE MIRROIR RETROVISEUR	COMPLESSO SPECCHIETTO RETROVI REAR UISION MIRROR	12345678	
04A		00H04602921	GRUPPE RICKSPIEGEL LINKS ENSEMBLE RTROVISEUR QAUCHE GP	COMPLESSO SPECCHIETTO RETROVI LEFT HAND REAR VIEW NIRROR AS	12345678	
05A		00H02300241	SCHEINWERFERSCHUTZ UNTEN PROTECTION INFRIEURE PHARES G	PROTEZIONE INFERIORE FARI LOWER HEAD LIGHT PROTECTOR GP	12345678	
06A		00000023040	MUTTER SELBSTS ECROU INDESSERABLE4M70	DADO AUTOBLOCCANTE 4M70 DIN-9 SELF-LOCKING NUT 4M70	12345678	
07A		00H04901411	BEFESTIGUNGSSCHEIBE VERKLEIDUN RONDELLE FIXATION PARE-BRISE C	RONDELLA FISSAGGIO VETRO CARE FAIRING WINDSCREEN SECURING W	12345678	
08A		00008041600	INNENSECHSKANTSCHRAUBE MIT. VIS ALLEN T-TE RONDE 4M70X16	VITE TESTA TONDA ALLEN 4M70K1 ALLEN ROUNDHEAD SCREW 4M70X16	12345678	



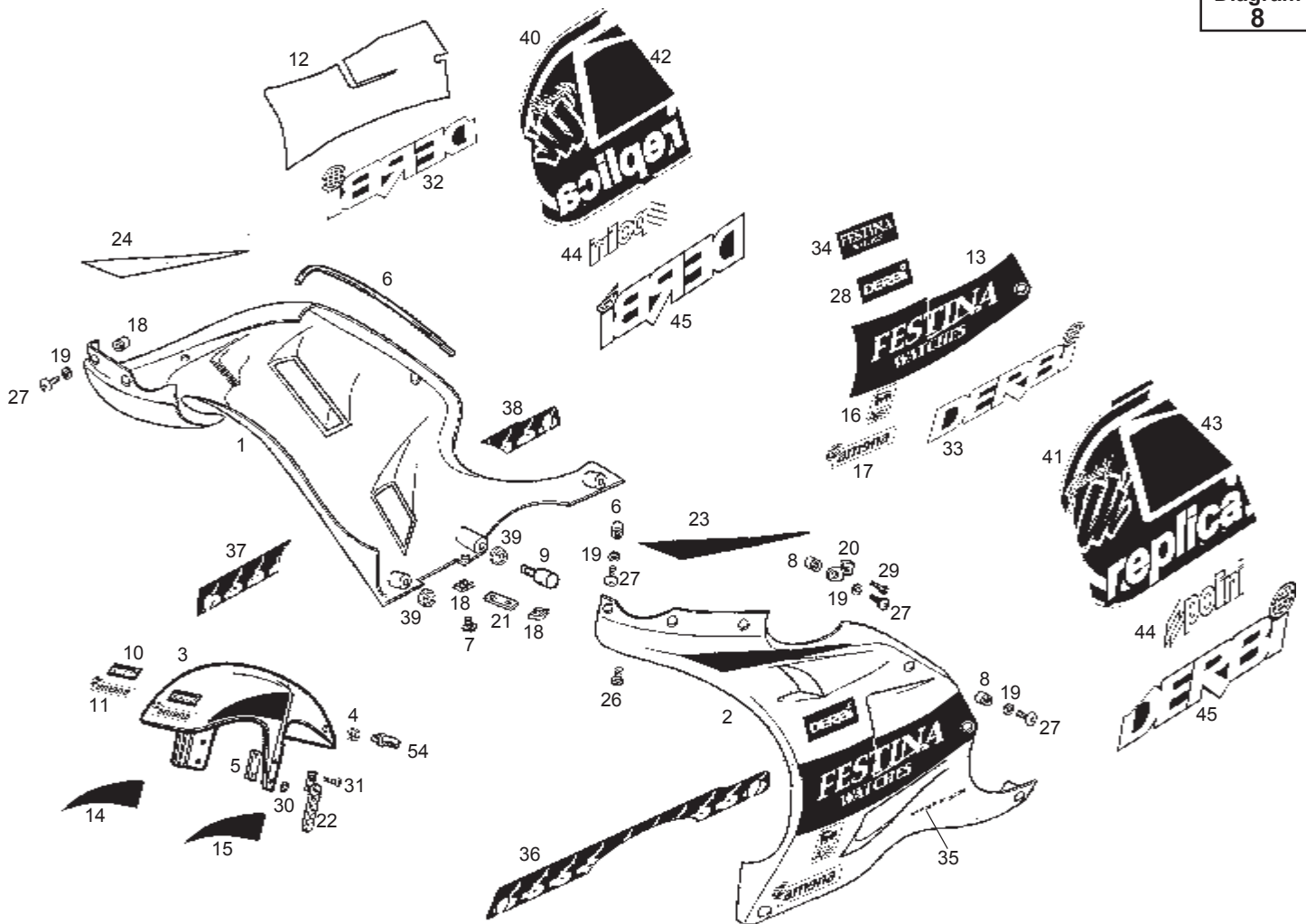
Figr.	Vers.	KOD. COD.	BEZEICHNUNG DENOMINAZIONE	DESIGNATION NAME	MOD.	Nr. Rahmen N.º Telaio N.º Cadre Frame Nr.
09A		00000031040	SCHEIBE D.4 RONDELLE PLATE MECANISEE D4 NO	RONDEZLA PIATTA MECCANIZZATA MACHINED FLAT WASHER D4	12345678	
10A		00H01505401	ABZIEHBILD FESTINA CALQUE FESTINA LAT.DROIT	ADESIVO FESTINA LATERALE DES. RIGHT HAND SIDE FAIRING FESTI.	1234	
11A		00H01803961	ABZIEHBILD L FESTINA CALQUE FESTINA LAT.GAU.	ADESIVO LEFT HAND SIDE FAIRING GLASS	1234	
12A		00H02206251	ABZIEHBILD AGV ADHESIF . AGV	ADESIVO AGV DECAL AGV	1234	
13A		00H02205251	ABZIEHBILD POLINI ADHESIF POLINI	ADESIVO POLINI DECAL POLINI	1234	
14A		00H02207251	ABZIEHBILD COMEL ADHESIF COMEL	ADESIVO COMEL DECAL COMEL	1234	
15A		00H06805111	ABZIEHBILD VERKLEIDUNGS-GLAS G ADHESIF.	ADESIVO VETRO CARENATURA DECAL.	1234	
15B		00H02209251	ABZIEHBILD VERKLEIDUNGS-GLAS G ADHESIF.	ADESIVO VETRO CARENATURA DECAL.	56	
15C		00H02210251	ABZIEHBILD VERKLEIDUNGS-GLAS G ADHESIF.	ADESIVO VETRO CARENATURA DECAL.	78	
16A		00H01515321	ABZIEHBILD "41" CALQUE "41"	ADESIVO "41" DECAL "41"	1234	
16B		00H01519321	ABZIEHBILD "41" 102MM CALQUE "41" 102MM	ADESIVO "41" 102MM DECAL "41" 102MM	5678	
17A		00H04603121	ABZIEHBILD DERBI 205MM CALQUE DERBI 205MM	ADESIVO DERBI 205MM DECAL DERBI 205MM	5678	



Figr.	Vers.	KOD. COD.	BEZEICHNUNG DENOMINAZIONE	DESIGNATION NAME	MOD.	Nr. Rahmen N.º Telaio N.º Cadre Frame Nr.
18A		00H06806111	ABZIEHBILD IUOICHI UI CALQUE IUOICHI UI	ADESIVO IUOICHI UI DECAL IUOICHI UI		5678
19A		00H01504731	ABZIEHBILD COMEL 72MM CALQUE COMEL 72MM	ADESIVO COMEL 72MM DECAL COMEL 72MM		5678
20A		00G01501321	SCHRIFTZUG KAWASAKI ADHESIF KAWASAKI	ADESIVO KAWASAKI DECAL KAWASAKI	1 5	
21A		00H01508781	CALCA FRONTAL CAR.DEL. ADHESIF	ADESIVO DECAL		78
22A		00H01504251	ABZIEHBILD R. ADHESIF	ADESIVO DECAL		78
23A		00H01509331	ABZIEHBILD L. ADHESIF	ADESIVO DECAL		78

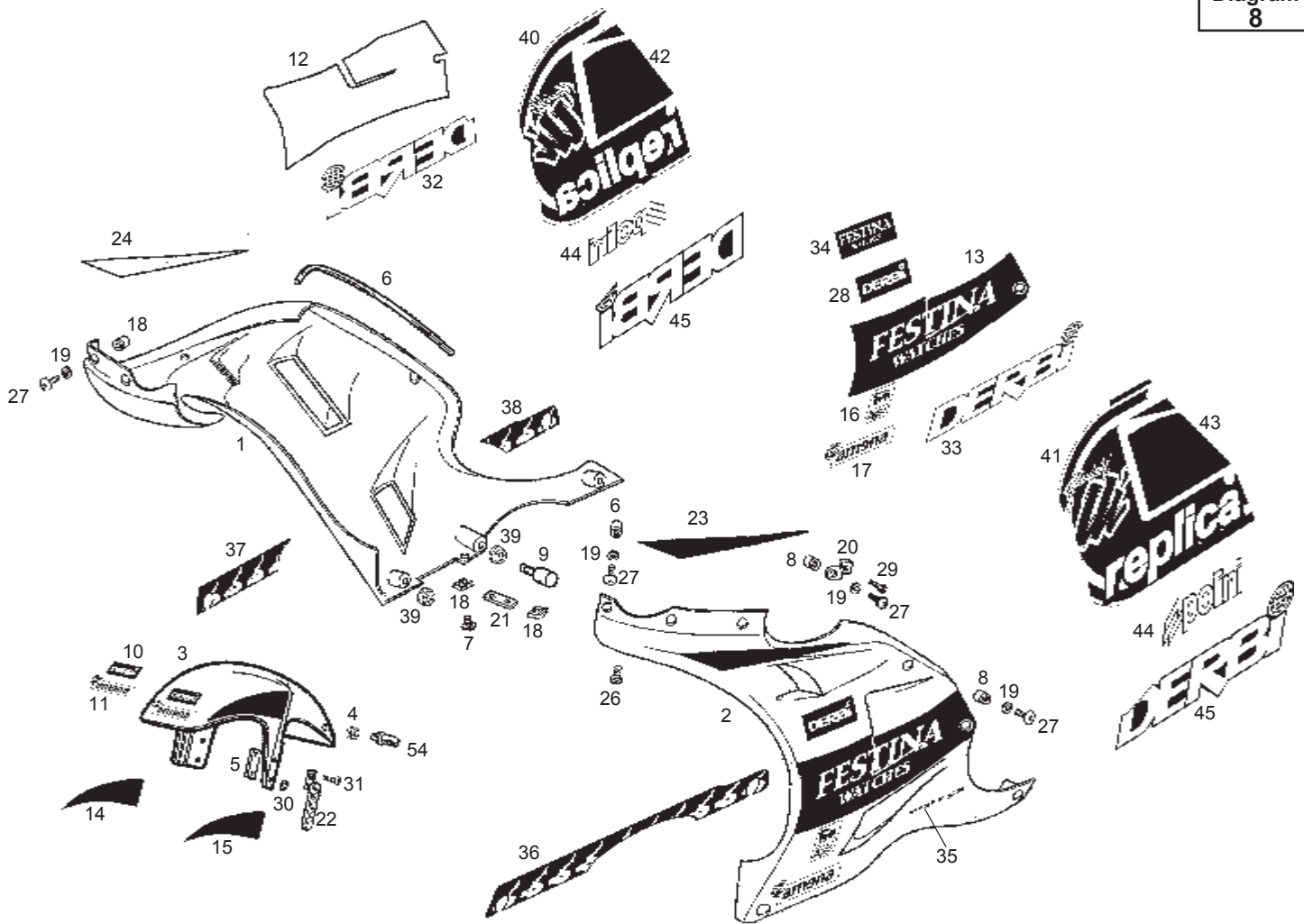


Figr.	Vers.	KOD. COD.	BEZEICHNUNG DENOMINAZIONE	DESIGNATION NAME	MOD.	Nr. Rahmen N.º Telaio N.º Cadre Frame Nr.
01A		00H01511231	HINTERSCHALE R. CARENAGE D.	CAREN.DESTRA R.H.FAIRING	1234	
01B		00H01507231	HINTERSCHALE R. CARENAGE D.	CAREN.DESTRA R.H.FAIRING	56	
01C		00H01508231	HINTERSCHALE R. CARENAGE D.	CAREN.DESTRA R.H.FAIRING	78	
02A		00H04911641	HINTERSCHALE L. CARENAGE G.	CAREN.SINISTRA L.H.FAINING	1234	
02B		00H04906641	HINTERSCHALE L. CARENAGE G.	CAREN.SINISTRA L.H.FAINING	56	
02C		00H04908641	HINTERSCHALE L. CARENAGE G.	CAREN.SINISTRA L.H.FAINING	78	
03A		00H00703431	VORDERES SCHMUTZBLECH ROT-K GARDE-BQUE AVANT ROUQE-K	PARAFANGO ANTERIORE ROSSO-K G FRONT MUDGUARD RED-K R	1234	
03B		00H00704431	VORDERES SCHMUTZBLECH ROT-K GARDE-BQUE AVANT ROUQE-K	PARAFANGO ANTERIORE ROSSO-K G FRONT MUDGUARD RED-K R	5678	
04A		00H02201591	KABELF!HRUNG BREMSE / KILOMETE GUIDE CABLES FREIN/COMPTEUR KI	GUIDA CAVI FRENO / CONTACHIL BRAKE/REV COUNTER CABLE GUIDE	12345678	
05A		00H05700441	BEFESTIGUNGSPLATTE SCHNUT. PLAQUE FIXATION GARDE-BOUE AVA	PIASTRA FISSAGGIO PARAFANGO A FRONT MUDGUARD SECURING PLATE	12345678	
06A		00H02200211	VERKLEIDUNGSPROFIL "R PROFIL CARNAGE R	PROFILO CARENATURA "R FAIRING PROFILE STRIP "	12345678	
07A		00000004512	INBUSSCHRAUBE 5M80X12 VIS A TETE CREUSE 5M80X12 NOIR	VITE TESTA ALLEN 5M80X12 NERO ALLEN SCREW M5X12	12345678	

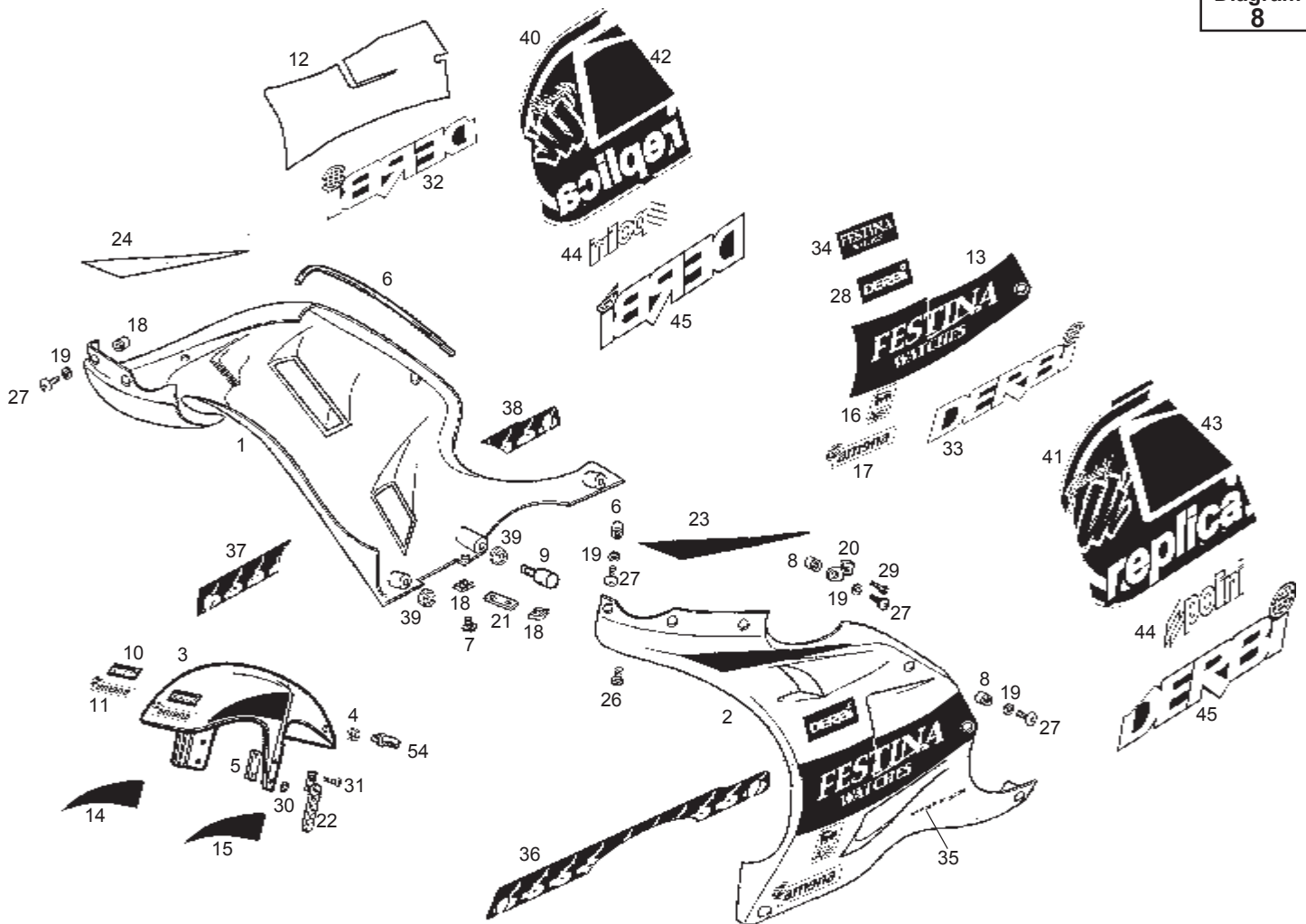


Figr.	Vers.	KOD. COD.	BEZEICHNUNG DENOMINAZIONE	DESIGNATION NAME	MOD.	Nr. Rahmen N.º Telaio N.º Cadre Frame Nr.
08A		00H04901351	U-GRUPPE SILENTBLOCK-BEFESTIGU S/ENSEMBLE CROU SILENTBLOC FI	SUBCOMPLESSO DADO SILENTBLOCK FAIRING SECURING SILENTBLOC N	12345678	
09A		00H06800091	AUFKLEBER ARRETSSILENTBLOC	FERMO INF.COPRRC.ANT.SENDA R STOP	12345678	
10A		00H01511781	ABZIEHBILD CORP. ADHESIF CORP.	ADESIVO CORP. DECAL CORP.	1234	
11A		00H00703251	ABZIEHBILD AMENA CALQUE AMENA	ADESIVO AMENA FAIRING AMENA	1234	
12A		00H01504401	ABZIEHBILD R. FEST. CALQUE DR.FEST.	ADESIVO DES. FEST DECAL RIGHT FESTINA	1234	
13A		00H01802961	ABZIEHBILD L.FEST. ADHESIF GAUCHE FEST.	ADESIVO SIN. FESTINA DECAL LEFT FESTINA	1234	
14A		00H00704251	ABZIEHBILD ADHESIF	ADESIVO DECAL	1234	
15A		00H00700261	ABZIEHBILD ADHESIF	ADESIVO DECAL	1234	
16A		00H00400521	ABZIEHBILD AGIP CALQUE-AGIP	ADESIVO AGIP FAIRING AGIP	12345678	
17A		00H02203321	ABZIEHBILD AMENA ADHESIF AMENA	ADESIVO AMENA DECAL AMENA	1234	
18A		00H01500691	BEF.-CLIPVERKL. D.S ECROU FIX.CARENAGE AU SUPPORT	DADO FISSAGGIO CARENATURA A S FAIRING SECURING NUT	12345678	
19A		00H01500741	BEFESTIGUNGSSCHEIBE VERKLEIDUN RONDELLE FIXATION CARNAGE	RONDELLA FISSAGGIO CARENATURA FAIRING SECURING WASHER	12345678	

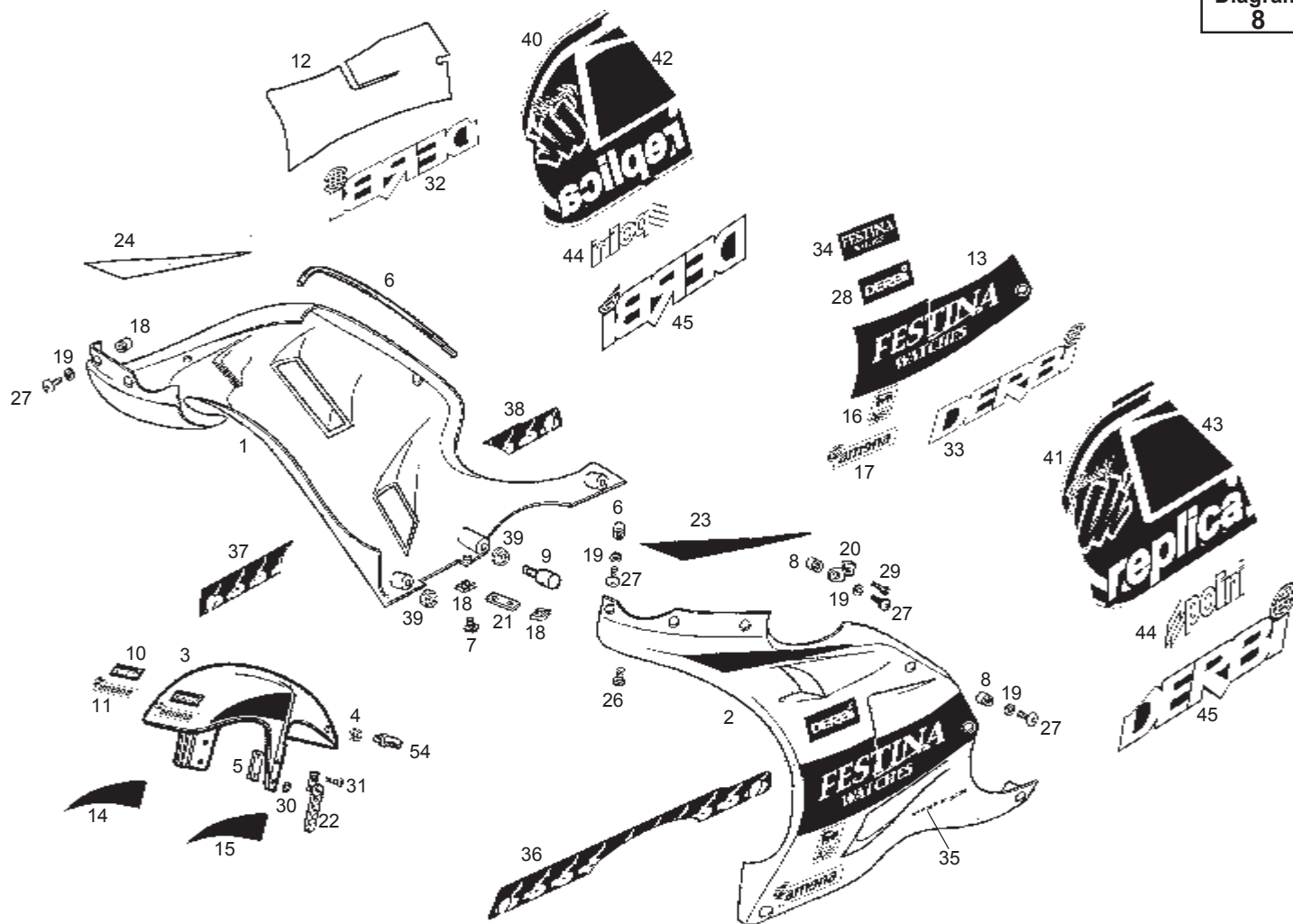




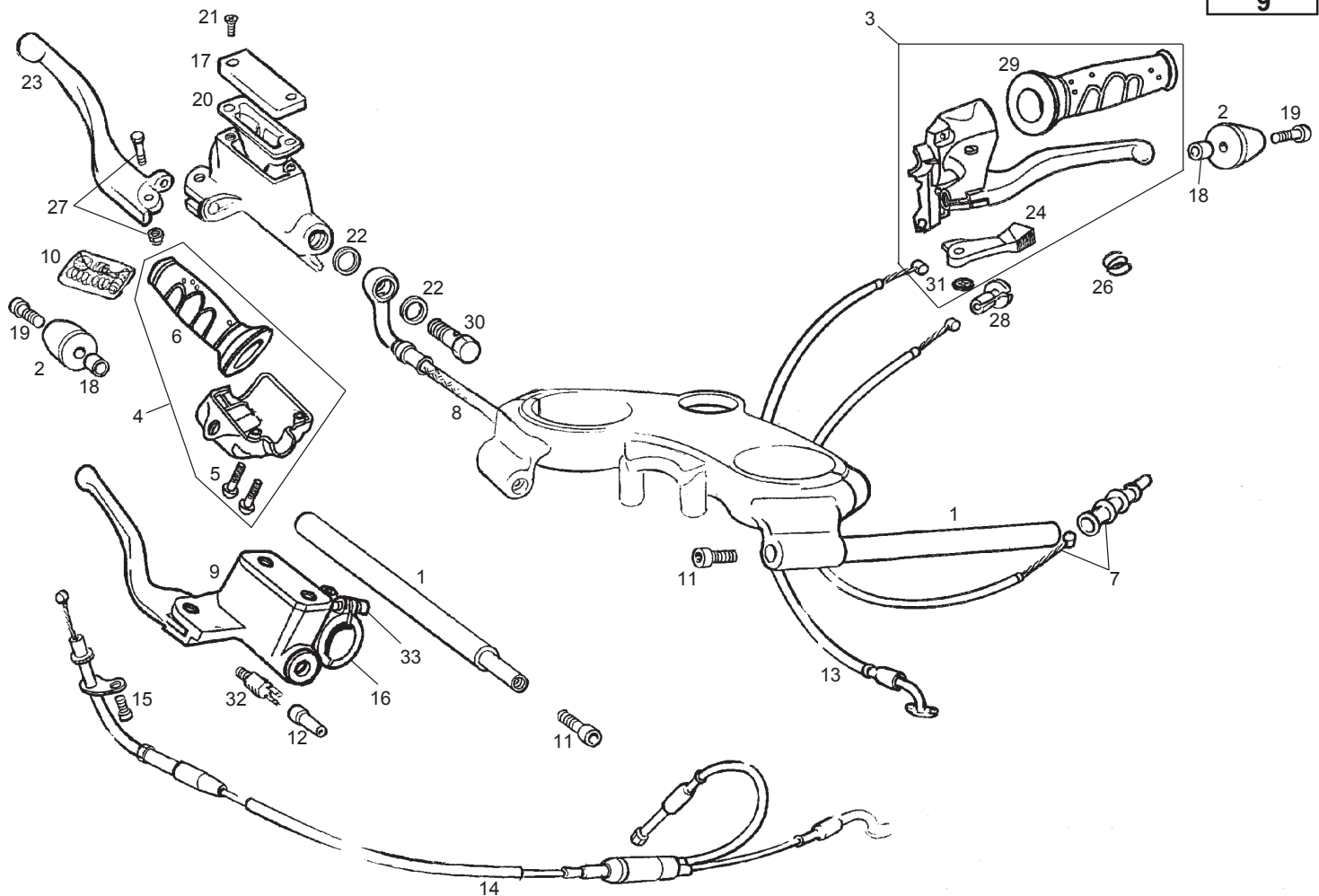
Figr.	Vers.	KOD. COD.	BEZEICHNUNG DENOMINAZIONE	DESIGNATION NAME	MOD.	Nr. Rahmen N.º Telaio N.º Cadre Frame Nr.
20A		00H01501261	VERKLEIDUNGS-BEFESTIGUNGS. PLAQUE FIXATION CARNAGE	PLACA FISSAGGIO CARENATURA GP FAIRING SECURING PLATE	12345678	
21A		00H01502261	UNTERES VERKLEIDUNGS-VERBIND. SUPPORT INFRIEUR UNION CARNA	NERVATURA INFERIQRE UNIONE CA LOWER FAIRING JOINT BRACKET G	12345678	
22A		00H01802081	SEITENSTRAHLER CATADIOPTRE AVANT	CATARIFRANQENTE FRONT REFLECTOR	12345678	
23A		00H01804961	ABZIEHBILD CALQUE	ADESIVO FAIRING	1234	
24A		00H01506401	ABZIEHBILD CALQUE	ADESIVO FAIRING	1234	
25A		00H05900521	SILENTBLOCK VERKLEIDUNGSHAL SIEENTBLOC FIXATION CARNAGE	SILENTBLOCK FISSAGGIO CARENAT FAIRING SECURING SILENTBLOC G	12345678	
26A		00H06300861	VERKLEIDUNGS-BEFESTIGUNG. VIS FIXATION CARNAGE 6X14	VITE FISSAGGIO CARENATURA 6K1 FAIRING SECURING SCREW 6X14 G	12345678	
27A		00H06301861	VERKLEIDUNGS-BEFESTIGUNG. VIS FIXATION CARNAGE 6X18	VITE FISSAGGIO CARENATURA 6X1 FAIRING SECURING SCREW 6X18 G	12345678	
28A		00H01512781	ABZIEHBILD DERBI CALQUE DERBI	ADESIVO DERBI FAIRING DERBI	1234	
29A		00H02900761	SCHRAUBE VIS	VITE SCREW	12345678	
30A		00000031060	SCHEIBE D.6 ROND.PLATE MECANISEE D6 DIN125	RONDELLA PIATTA MECCANIZZATA MACHINED FLAT WASHER D.6	12345678	
31A		00008061500	SCHRAUBE MIT HALBRUNDKOPF 6M10 VIS T.RONDE CREUSE 6M100X16.D7	VITE T/TON.BRUGO.6M100X16.D73 ALLEN ROUND HEAD SCREW 6M100X	12345678	



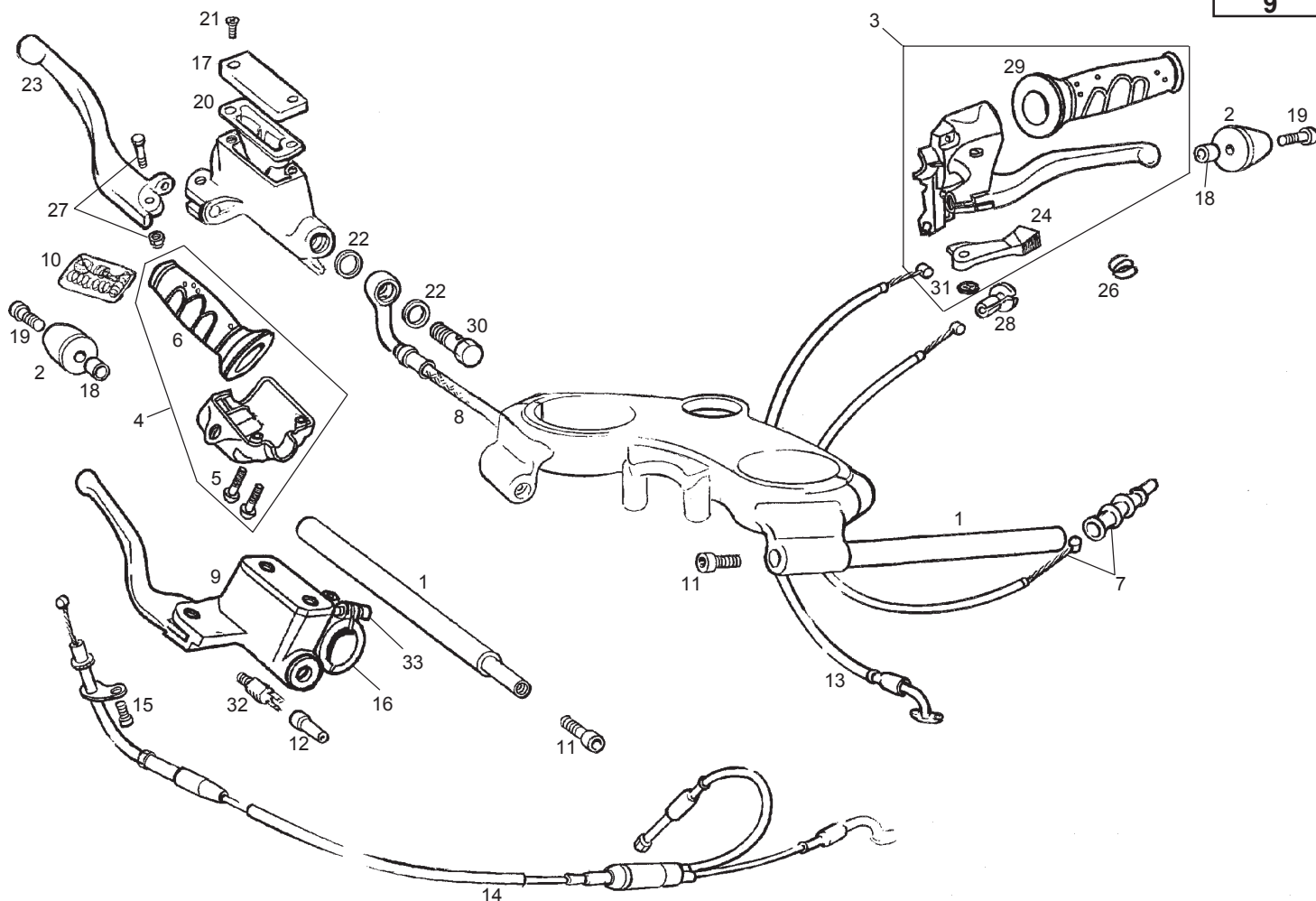
Figr.	Vers.	KOD. COD.	BEZEICHNUNG DENOMINAZIONE	DESIGNATION NAME	MOD.	Nr. Rahmen N.º Telaio N.º Cadre Frame Nr.
32A		00H01506781	ABZIEHBILD DERBI 370MM DR. ADHESIF DERBI 370MM DR.	ADESIVO DERBI 370MM DS. DECAL DERBI 370MM R.	5678	
33A		00H04901501	ABZIEHBILD DERBI 370MM IZ. ADHESIF DERBI 370MM GA.	ADESIVO DERBI 370MM SI. DECAL DERBI 370MM L.	5678	
34A		00H00517221	ABZIEHBILD FESTINA WATCHES 145 ADHESIF FESTINA WATCHES 145MM	ADESIVO FESTINA WATCHES 145MM DECAL FESTINA WATCHES 145MM	5678	
35A		00H04413821	ABZIEHBILD DERBIRACING ADHESIF DERBIRACING	ADESIVO DERBIRACING DECAL DERBIRACING	5678	
36A		00H04611221	ABZIEHBILD KAPPA ADHESIF KAPPA	ADESIVO KAPPA DECAL KAPPA	5678	
37A		00H04611231	ABZIEHBILD KAPPA ADHESIF KAPPA	ADESIVO KAPPA DECAL KAPPA	5678	
38A		00H04612231	ABZIEHBILD KAPPA ADHESIF KAPPA	ADESIVO KAPPA DECAL KAPPA	5678	
39A		00D01500021	KABELFÜHRUNG GUIDE CABLES	GUIDA CAVO CABLE GUIDE	12345678	
40A		00H02207321	ABZIEHBILD CALQUE	ADESIVO FRONT RIGHT HAND SIDE FAIRING	78	
41A		00H04612221	ABZIEHBILD CALQUE	ADESIVO FRONT LEFT HAND SIDE FAIRING	78	
42A		00H04414821	ABZIEHBILD CALQUE	ADESIVO REAR RIGHT HAND SIDE FAIRING	78	
43A		00H04614561	ABZIEHBILD CALQUE	ADESIVO REAR LEFT HAND SIDE FAIRING	78	



Figr.	Vers.	KOD. COD.	BEZEICHNUNG DENOMINAZIONE	DESIGNATION NAME	MOD.	Nr. Rahmen N.º Telaio N.º Cadre Frame Nr.
44A		00H02205251	ABZIEHBILD POLINI CALQUE POLINI	ADESIVO POLINI DECAL POLINI		78
45A		00H00607471	ABZIEHBILD DERBI CALQUE DERBI	ADESIVO DERBI DECAL DERBI		56

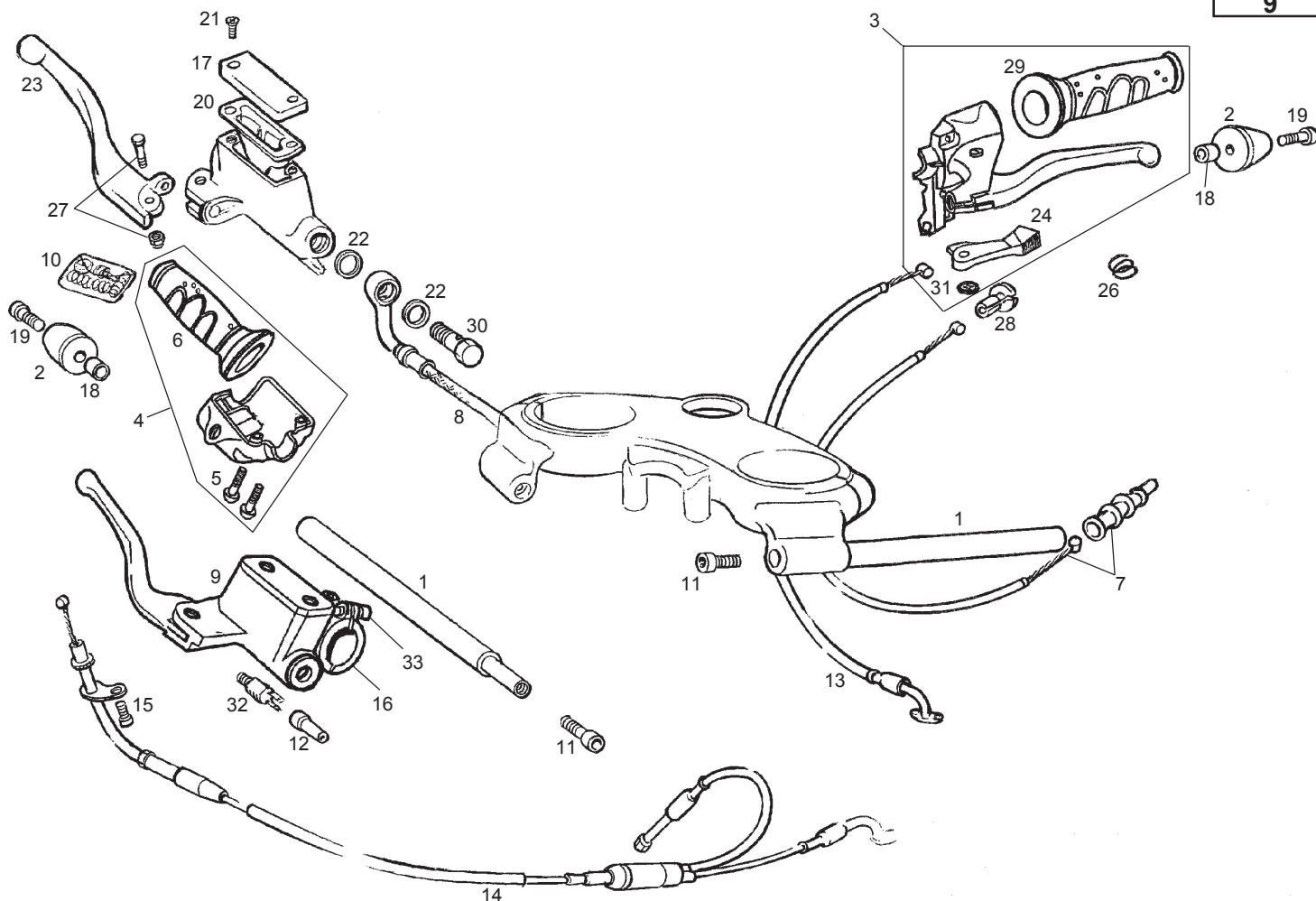


Figr.	Vers.	KOD. COD.	BEZEICHNUNG DENOMINAZIONE	DESIGNATION NAME	MOD.	Nr. Rahmen N.º Telaio N.º Cadre Frame Nr.
01A		00H00901471	U-GRUPPE LENKERH,LFTE SCHWARZ S/ENSEMBLE SEMI-GUIDON NOIR. G	SUBCOMPLESSO SEMI-MANUBRIO NE CLIP-ON HANDLEBAR SUB-ASSEMBL	12345678	
02A		00G02102922	GEGENGEWICHT DES LENKERS CONTRE POIDS DE GUIDON	CONTRAPPESO MANOPOLA COUNTERWEIGHT, HANDLEBAR	12345678	
03A		00H02101611	BREMSHEBEL LINKS KOMPLETT HUNT ENS. PORTE-MANETTE GAUCHE HUNT	COMPLESSO PORTAMANOPOLA SINIS LEFT LEVER BRACKET	12345678	
04A		00G00902081	GASGRIF KOMPL. HUNTER ENSEMBLE POIGNEE GAZ HUNTER	COMPLESSO MANOPOLA ACCELER. THROTTLE TWIST GRIP	12345678	
05A		00F00901151	SCHRAUBE VIS	R-VITE FISS.TAPPO.MANOP.ACCEL SCREW	12345678	
06A		00000902091	GRIFFGUMMI RECHTS HUNTER R-POIGNEE GAZ- HUNTER	R-MANOPOLA ACCELERATORE HUNTE THROTTLE TWIST GRIP ASSY	12345678	
07A		00H00903301	U-GRUPPE KABEL KUPPLUNGSBELAG GAINÉ ET CABLE D'EMBRAYAGE	SUBCOMPLESSO CAVO FODERO FRIZ CLUTCH COVER AND CAB.SUB.ASSY	12345678	
08A		00H00909751	BREMSSCHLAUCH FLEXIBLE DE FREIN AVANT	SUBCOMP.TUBO LIQ.FRE.ANT. BRAKE FLUIT TUBE	12345678	
09A		00H02102081	BREMSPUMPE SENDA R-ENS.CO DE FREIN AV.SENDA	R-COMPLESSO COMANDO FRENO A. FRONT BRAKE LEVER/CYLINDER AS	12345678	
10A		00H02102811	REP.-SATZ F. PUMPE R-ENSEM.KIT REPAR. POMPE SENDA	R-COMPLESSO KIT RIPARAZIONE FRONT BRAKE MASTER CYLINDER R	12345678	
11A		00000004835	INBUSSCHRAUBE 8M125X35.D-912. VIS A TETE ALLEN 8M125X35.	R-VITE C/ALLEN SM125X35.DIN-912 HEX.SOCKET-HEAD SCREW M8X35	12345678	
12A		00005010760	GUMMISCHUTZ STOPLICHTSCHALTER CAPUCHON	CAPPUCCIO INTERRUETTORE STOP N RUBBER COVER,STOP LIGHT SWITC	12345678	



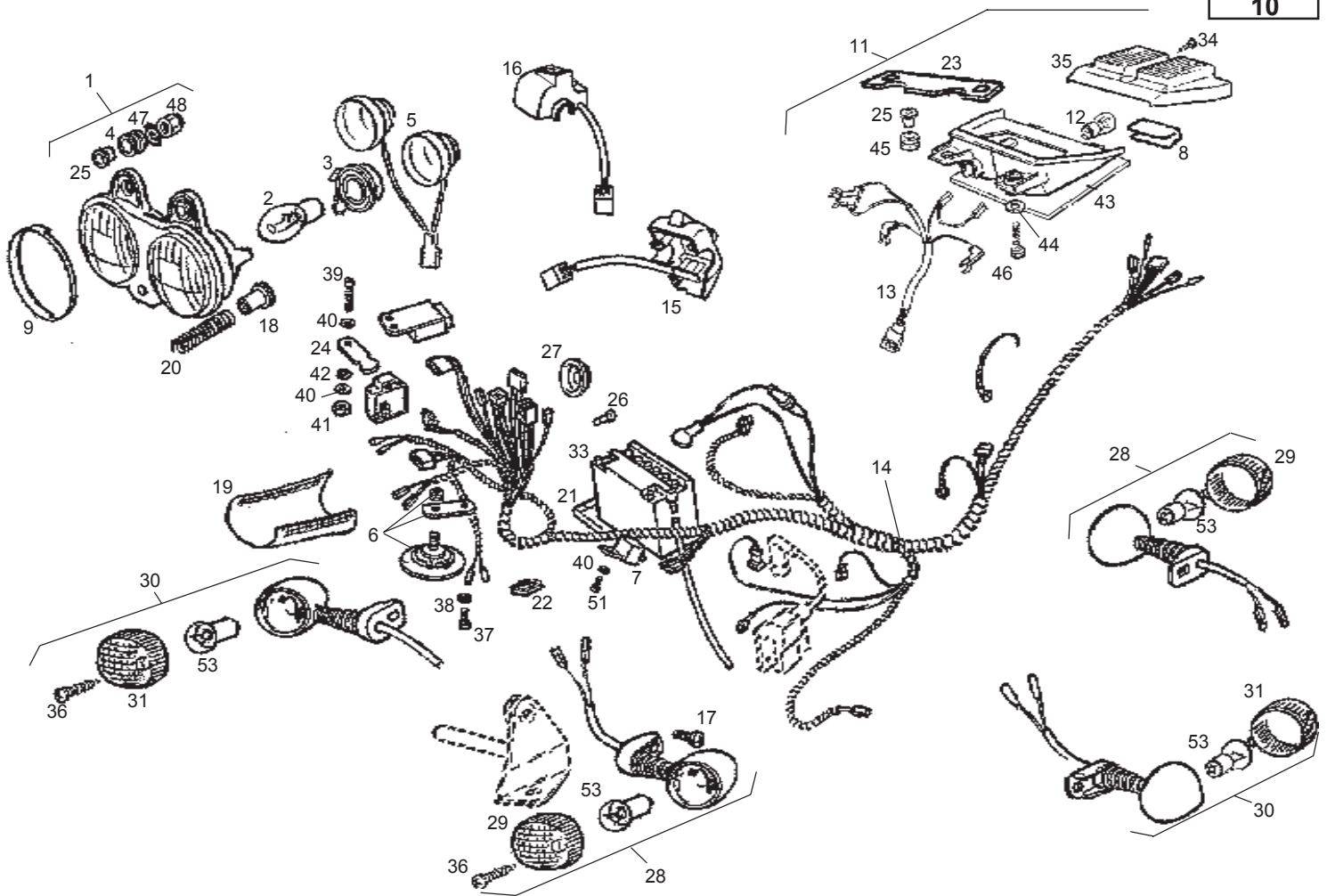
Figr.	Vers.	KOD. COD.	BEZEICHNUNG DENOMINAZIONE	DESIGNATION NAME	MOD.	Nr. Rahmen N.º Telaio N.º Cadre Frame Nr.
13A		00H00903651	U-GRUPPE KABEL LUFTHILLE GPR»R CABLE ET GAINÉ AIR.	SUBCOMPLESSO CAVO FODERO ARIA CABLE ASSY, CHOKE.	12345678	
14A		00H00911171	GASKABEL GAINÉ ET CABLE DE GAZ	COMPLESSO CAVO-FODERO ACCEL. CABLE ASSY TRHOTTLE	12345 7	
14B		00H00908171	GASKABEL GAINÉ ET CABLE DE GAZ	COMPLESSO CAVO-FODERO ACCEL. CABLE ASSY TRHOTTLE	6 8	
15A		00012051200	SCHRAUBE 5M80X12 NG.D-7985 VIS T. RONDE CROIX 5M80X12.N.D7	VITE T/CROCE 5MSOX12 NERA D-7 ROUNDHEAD PHILIPS SCREW	12345678	
16A		00D02100901	BUEGEL COLLIER	STALLA CLAMP	12345678	
17A		00H02100191	BREMSFLUESSIGKEITSBEHAELTER R-COUV. RESER. LIQ. FREIN AVANT S	R-COPERCHIO SERBATOIO .LIQUID FRONT BRAKE FLUID RESERVOIR C	12345678	
18A		00G05800251	DISTANZHILSE GEGENGEWICHT PADD DOUILLE SPARATION CONTREPOIDS	DISTANZIALE CONTRAPPESO PADD WASHER	12345678	
19A		00004154500	SCHRAUBE VIS TETE ALLENSM80X45D912	VITE TESTA ALLEN 5M80X45.NERO HEX.SOCKET-HEAD SCREW5M80X45	12345678	
20A		00H02100861	BREMSDECKELDICHTUNG R-JOINT COUV. RES. LIQ. FR. AV. SEN	R-GUARNIZIONE COPERCHIO SERBA FRONT BRAKE FLUID RESERVOIR C	12345678	
21A		00014041200	SCHRAUBE 4M80X12.D-965 BOULON T. NOYEE CR.N.4M80X12.D-	VITE TESTA SVASATA CROCE NERO COUNTERSUNK PHILIPS SCREW (BL	12345678	
22A		00006321040	DICHTRING RONDELLE DE JOINT RACCORD	RONDELLA GUARNIZIONE RACCORDO CONNECTOR GASKET WASHER	12345678	
23A		00H00902201	BREMSHEBEL KOMPL. SENDA R-MANETTE DU FREIN AVANT SENDA	R-MANOPOLA FRENO ANETRIORE SE FRONT BRAKE LEVER/MASTER CYLI	12345678	



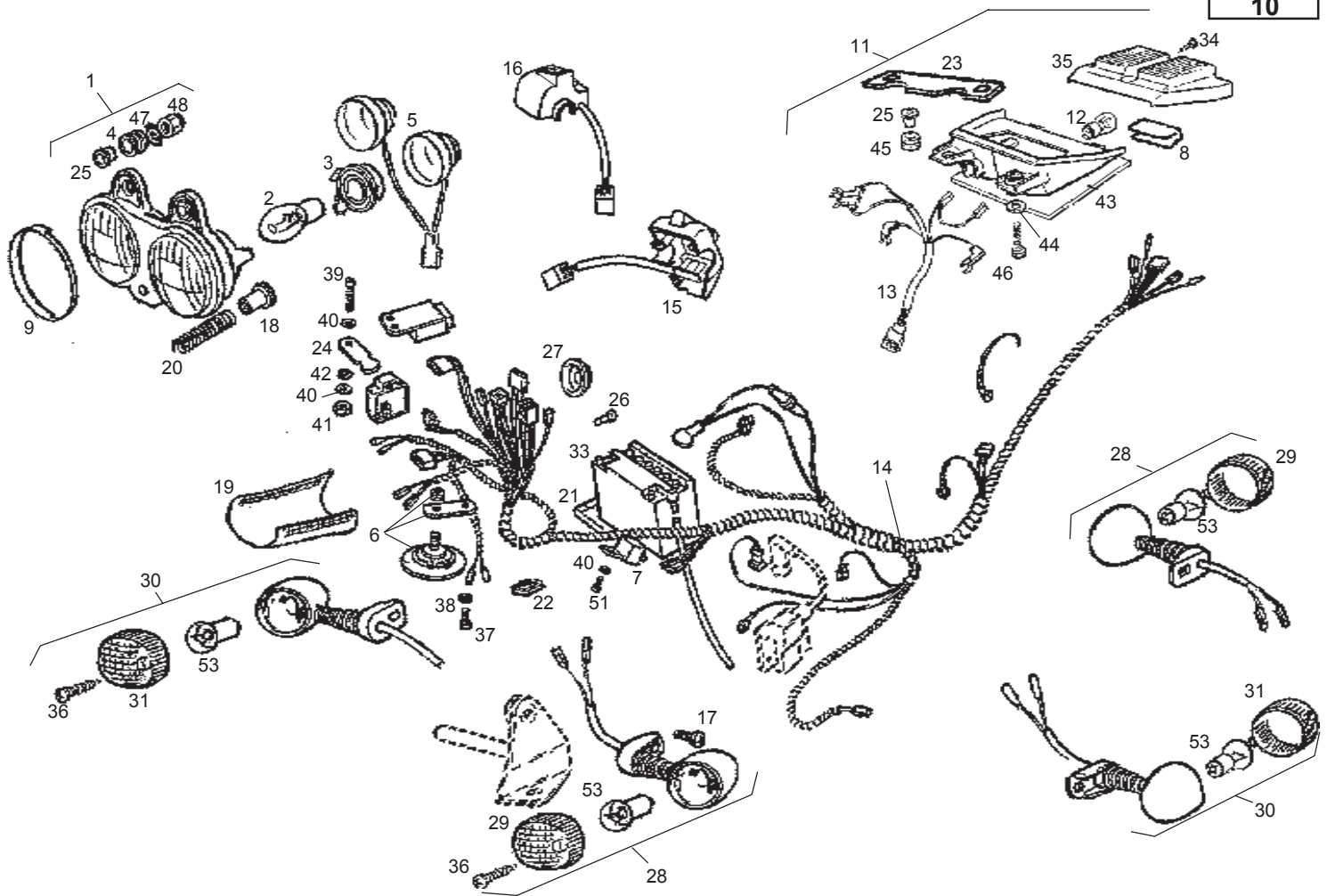


Figr.	Vers.	KOD. COD.	BEZEICHNUNG DENOMINAZIONE	DESIGNATION NAME	MOD.	Nr. Rahmen N.º Telaio N.º Cadre Frame Nr.
24A		00H00901661	STARTER-HEBEL LEVIER AIR	COMPLESSO LEVA ARIA 75 LEVER AIR	12345678	
25A		00F00910291	KUPPLUNGSHABEL LEVIER FREIN ARRIERE	LEVA FRENO POST. V.SPORT-R LEVER, REARBRAKE	12345678	
26A		00F00900271	RUECKHOLFEDER BREMSHEBEL R-RESSORT REC.NANETTE 800.02.6	R- MGLLA RITORNO MANOPOLA 800 LEVER RETURN SPRING	12345678	
27A		00G00900211	SCHRAUBE F. HEBELGELENK R-ENSEMB.VIS ARTICULATION MANE	R-COMPLESSO UITE SNODO MANOPO LEVER HINGE PIN SCREW ASSY	12345678	
28A		00F00920551	EINSTELLSCHRAUBE TENDEUR DE CABLE GAZ	COMPL.TENSORE CAVO ACCELERAT ADJUSTER,GRIP CABLE	12345678	
29A		00G00902071	GRIFFGUMMI LINKS HUNTER POIGNEE FREIN ARRIERE HUNTER	MANOPOLA FRENO POSTERIORE HUN REAR BRAKE LEVER GRIP	12345678	
30A		00006309260	STUTZEN HYDRAULIKLEITUNG RACCORD TUYAU HYDRAULIQUE	RACCORDO TUBO IDRAULICO HYDRAULIC TUBE CONNECTOR	12345678	
31A		00006300671	SCHEIBE RONDELLE FIX.SUPPL.ARRIERE CAD	RONDELLA FISSAGGIO SUPPLEMENT REAR FRAME EXTENSION SECURING	12345678	
32A		00D01000701	STOPSCHALTER VO. INTERRUPTEUR COMMANDEME. STOP	INTERRUPTORE COMANDO STOP SWITCH, STOP LIGHT	12345678	
33A		00000004620	INBUSSCHRAUBE 6M100X20 VIS T.CREUSE 6M100X20.D-912/8.	VITE TESTA ALLEN 6M100X20.D-9 ALLEN SCREW M6X2 0	12345678	

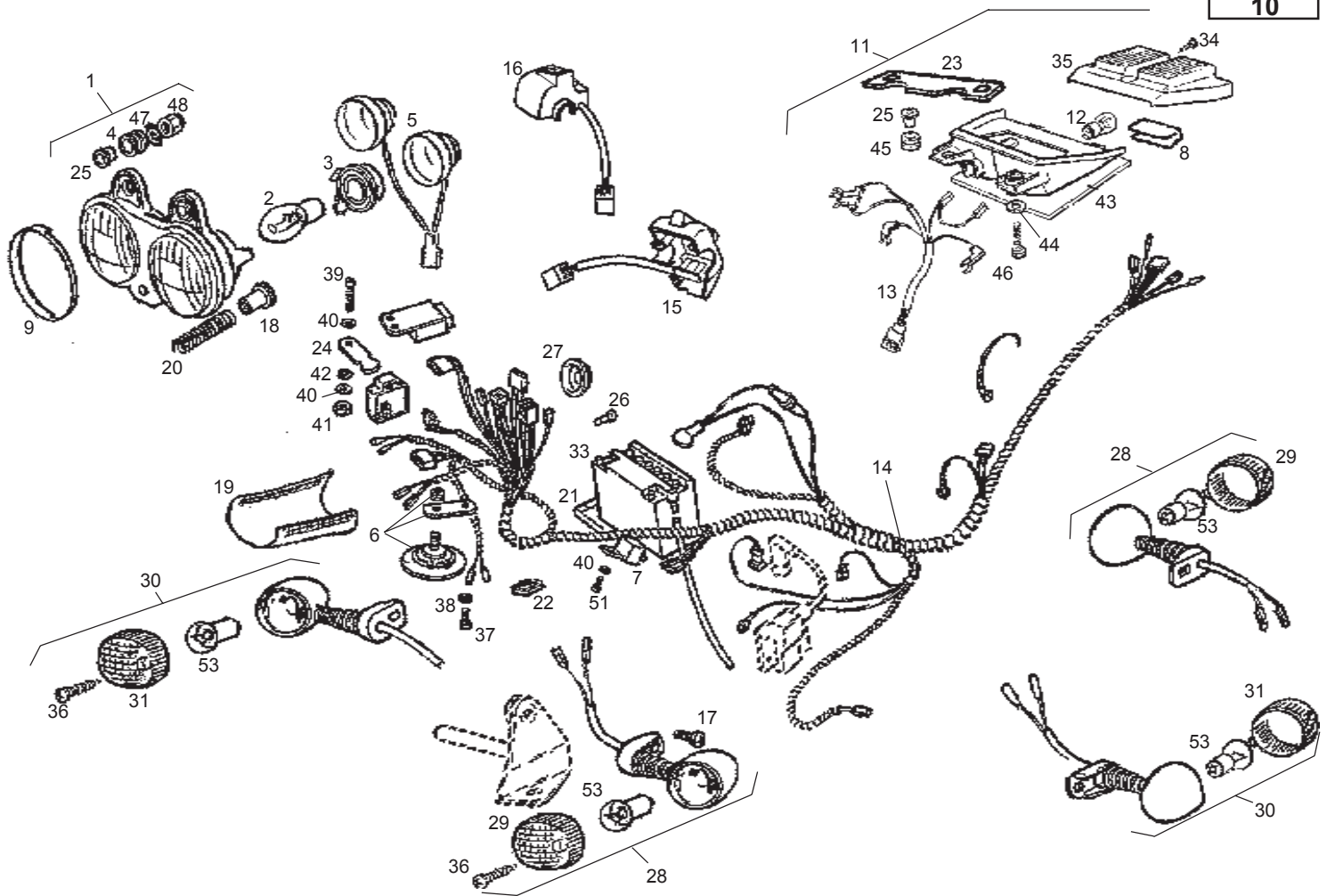




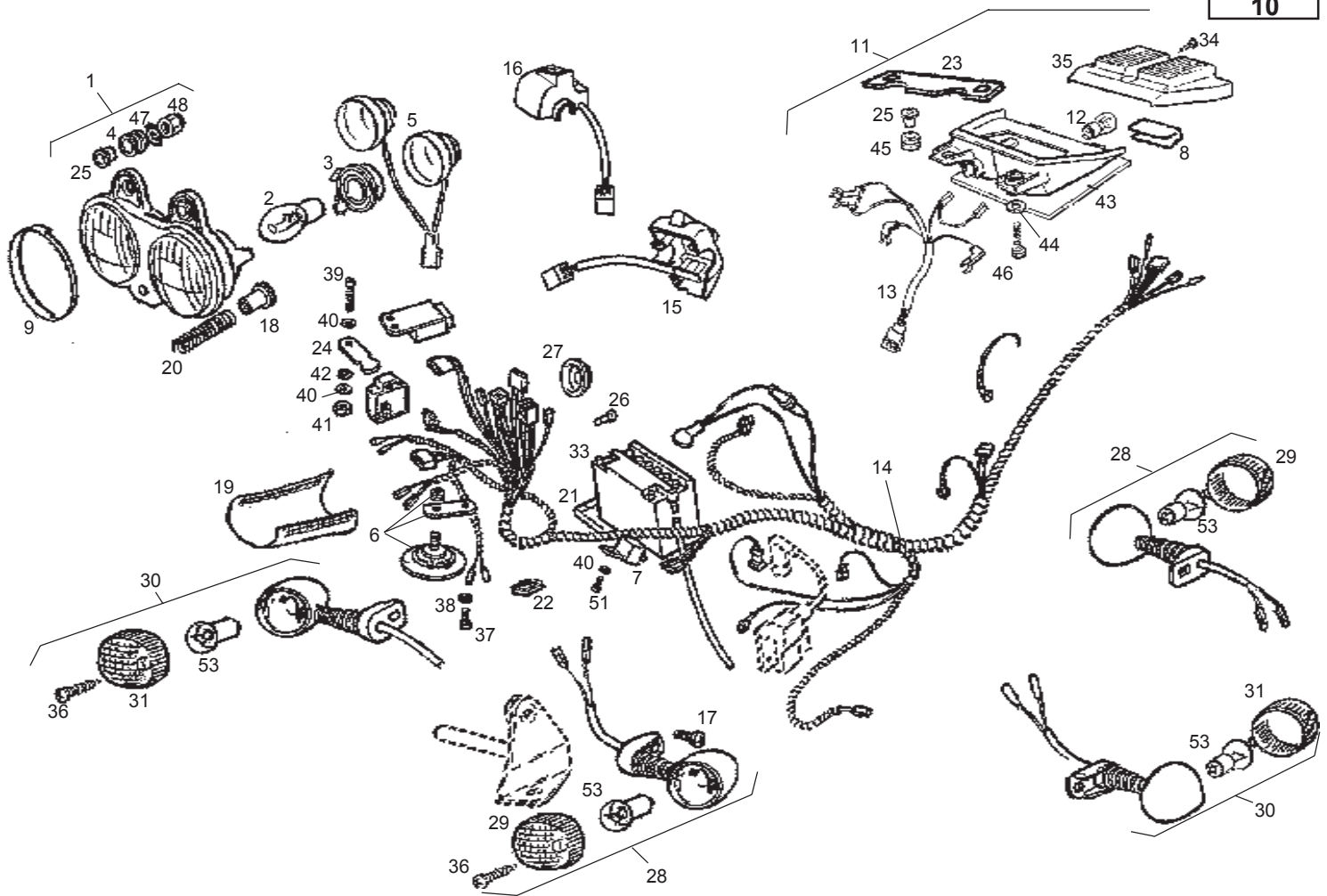
Figr.	Vers.	KOD. COD.	BEZEICHNUNG DENOMINAZIONE	DESIGNATION NAME	MOD.	Nr. Rahmen N.º Telaio N.º Cadre Frame Nr.
01A		00G01013011	SCHEINWERFER ENSEMBLE PHARE AV.	CONPLESSO FARO ANT. HEADLAMP ASSY	12345678	
02A		00E01020131	SCHEINWERFERLAMPE 12V.25/25W. TUBE PHARE 12V.25/25W.SCO-USA	LAMPADA FARO 12V.25/25W.SCO-U HEADLAMP BULB	12345678	
03A		00G01002111	BIRNENFASSUNG PORTE LAMPES	PORTALAMPADA FARO ANT.PADDOCK SOCKET, BULB	12345678	
04A		00G02300091	SILENTBLOCK SILENTBLOC	SILENTBLOCK SILENTBLOC	12345678	
05A		00G05700011	KABELSTRANG ENS.INSTALLATION PHARE AVANT	CONPLESSO IMPIANTO FARO ANT. HEADLAMP EQUIPMENT KIT	12345678	
06A		00F01001311	HUPE 12V-DC/0450-A.SC/91 E.AVERTISSEUR 12V.DC/0450-A.SC	CONPLESSO CLACSON 12V CC/0450 HORN ASSEMBLY	12345678	
07A		00G03900011	STARTERRELAIS HUNTER ENS.RELAIS DEMARRAGE ELECT.HUN	CONPLESSO RELT AVVIANENTO ELE ELECTRIC START RELAY	12345678	
08A		00H01000351	VORDERER ANSCHLAG RICKLICHT-BE BUTE ANTRIEURE FIXATION PHAR	FERMO ANTERIORE FISSAGGIO FAN TAIL LIGHT FRONT SECURING STO	12345678	
09A		00H01001051	SCHEINWERFER-DICHTUNG GPR»R» JOINT PARABOLE PHARE AVANT	GIUNTO PARABOLA FARO ANTERIOR FRONT HEADLIGHT REFLECTOR SEA	12345678	
10A		00H01002841	REGLER REGULATEUR	REGOLATORE TENSIONE SENDA-R REGULATOR	12345678	
10B		00H01004841	REGLER REGULATEUR	REGOLATORE TENSIONE SENDA-R REGULATOR	12345678	
11A		00H02302601	GRUPPE RICKLICHT FEU ARRIERE	CONPLESSO FANALINO POSTERIORE TAILLIGHT ASSY.	12345678	



Figr.	Vers.	KOD. COD.	BEZEICHNUNG DENOMINAZIONE	DESIGNATION NAME	MOD.	Nr. Rahmen N.º Telaio N.º Cadre Frame Nr.
12A		00D01080371	BIRNE BREMSLICHT 12V 21/5W LAMPE-TEMOIN-STOP 12V 21/5W	LANPADA FANALINO POSTERIORE 1 BULB	12345678	
13A		00H01002951	GRUPPE VERKABELUNG ENSEMBLE INSTALLATION CLIGNOTA	COMPLESSO IMPIANTO INDICATORI TAIL LIGHT/INDICATORS WIRING	1 3 5 7	
14A		00H01017301	FAHRTRICHTU FAISCEAU ELECTRIQUE	COMPLESSO IMPIANTO ELETTRICO ELECTRICAL INSTALATIONS ASSY.	2 4 6 8	
14B		00H01025301	FAHRTRICHTU FAISCEAU ELECTRIQUE	COMPLESSO IMPIANTO ELETTRICO ELECTRICAL INSTALATIONS ASSY.	12345678	
15A		00H01700701	ELEKTROINSTALLATION ENSEMB.COMMUT.PO. CLIGNOTEUR	COMPLESSO COMMUTATORE INDICAT INDICATOR SWITCH	12345678	
16A		00H02300171	BLINKLICHTUMSCHALTER HUNTER ENSEMBLE COMMUTATEUR PHARES	COMPLESSO COMMUTARORE LUCI LIGHT SWITCH	12345678	
17A		00000012620	LICHTUMSCHALTER VIS	VITE TONDO CROCE .6N100X20.DI SCREW,6M100X20	12345678	
18A		00H02300521	SCHRAUBE 6M100X20 ECROU REGLAGE PHARE AVANT	DADO REGOLAZIONE FARO ANTERIO FRONT HEAD LIGHT ADJUSTER NUT	12345678	
19A		00H02300961	SCHEINWERFER-STELLMUTTER PROTECTION CONNEXIONS INSTALLA	PROTEZIONE COLLEGAMENTI IMPIA WIRING HARNESS CONNECTOR PROT	12345678	
20A		00H02302501	VERKABELUNGS-SCHUTZ RESSORT PHARE AVANT "R»	MOLLA FARO ANTERIORE FRONT HEAD LIGHT SPRING	12345678	
21A		00H03301551	SCHEINWERFER-FEDER "R» SUPPORT BATTERIE "R»	SUPPORTO BATTERIA «R» BATTERY BRACKET "R»	12345678	
22A		00H01500691	BATTERIE-HALTERUNG "R» ECROU FIX.CARENAGE AU SUPPORT	DADO FISSAGGIO CARENATURA A S FAIRING SECURING NUT	12345678	

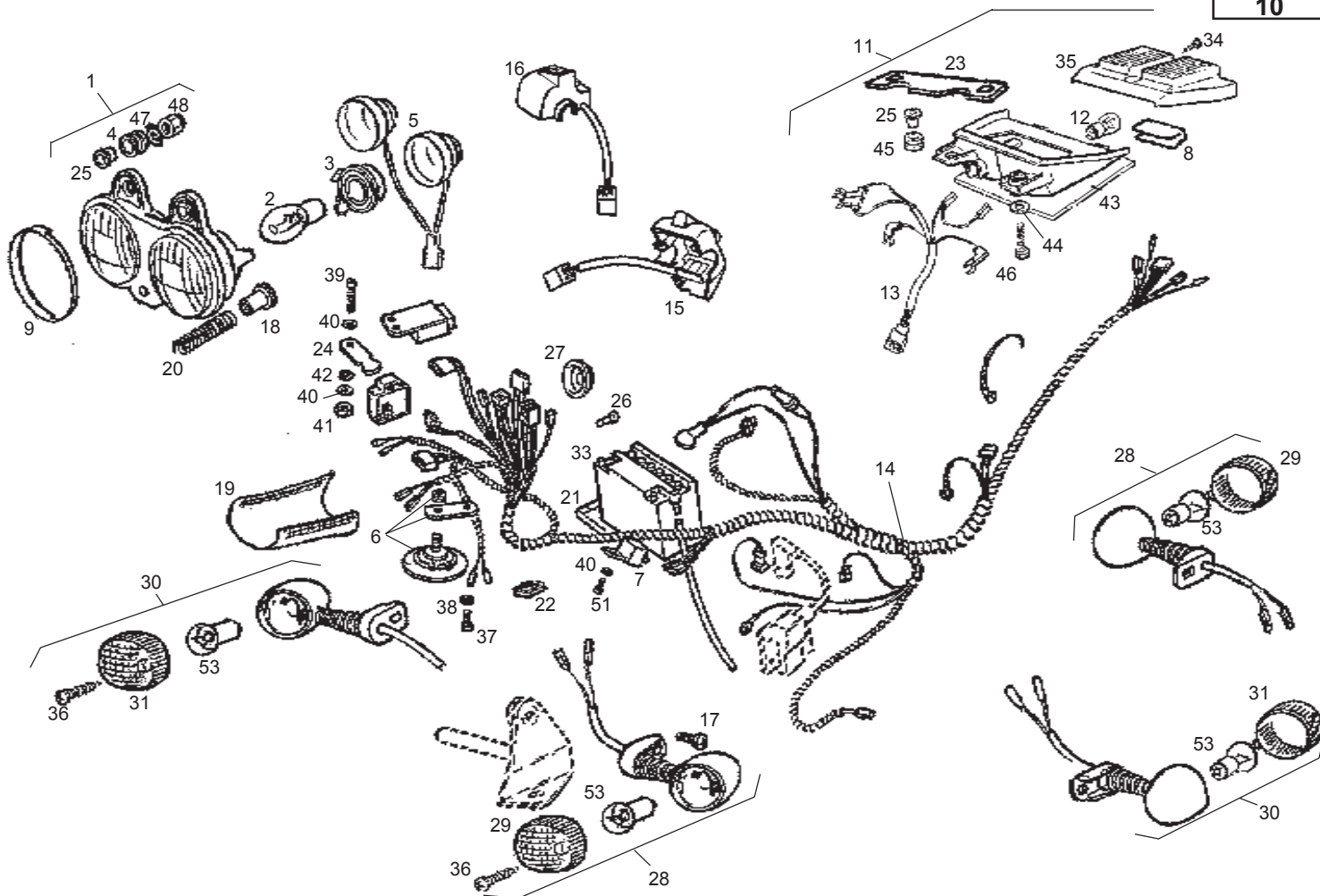


Figr.	Vers.	KOD. COD.	BEZEICHNUNG DENOMINAZIONE	DESIGNATION NAME	MOD.	Nr. Rahmen N.º Telaio N.º Cadre Frame Nr.
23A		00H01800281	BEF.-CLIPVERKL. D.5 SUPPORT PILOTE "R»+	SUPPORTO FANM INO POSTERIORE TAIL TIGHT BRACKET "R»	12345678	
24A		20D02300361	RICKLICHT-HALTERUNG "R» SUPPORT DE REGULATEUR	SOSTEGNO REGOLATORE POST. SUPPORT	12345678	
25A		00G01001821	HALTER ENTRETOISE SUPPORT DE PHARE	SCODELI INO SPACER, SEAT, LOCK	12345678	
26A		00H01801471	STICHLBLATT AM DEGEN BUTE POSITIONNEUR BATTERIE GP	FERMO POSIZIONATORE BATTERIA BATTERY LOCATOR STOP	12345678	
27A		00008915020	BATTERIE-POSITIONIERANSCHLAG G PASSE-CABLE	PROTEZIONE CAVI RUBBER,CABLE PROTECTOR	12345678	
28A		00F01703301	GUMMI ENS.CLIGNOTANT ARR.DROETE HUNT	COMPLESSO FARO INDICATORE DIR REAR RIGHT INDICATOR LIGHT AS	12345678	
29A		00G01702892	BLINKER HINTEN RECHTS GLACE CLIGNOTANT ARRIERE DROIT	VETRO INTERMITTENTE POST.DEST LENS, TURN SIGNAL REAR LH	12345678	
30A		00F01703391	BLINKERGLAS RE. HI. ENS.CLIGNOTANT ARR.DROITE HUNT	COMPLESSO FARO INDICATORE DIR REAR RIGHT INDICATOR LIGHT AS	12345678	
31A		00G01702902	BLINKER HINTEN RECHTS GLACE CLIGNOTANT ARRIERE GAUCH	VETRO INTERMITTENTE POST.SINI. LENS, TURN SIGNAL REAR. LH	12345678	
32A		00G01700401	BLINKERGLAS LI. HI. ENSEMBLE CENTRAL CLIQNOTANTS	COMPLESSO CENTRALE INDICATORI INDICATOR UNIT	12345678	
33A		00G03301401	BLINKGEBER BATTERIE.12V. 4AH. START.A.EL.	BATTERIA 12V. 4 AO STARTER AV BATTERY 12V.4AH.	12345678	
34A		00011041200	BATTERIE.12V. 4AH. VIS AUTOVISSANTE TETE EN CRO	VITE AUTOFILETTANTE TESTA CRO CROSSHEAD SELF-TAPPING SCREW	12345678	

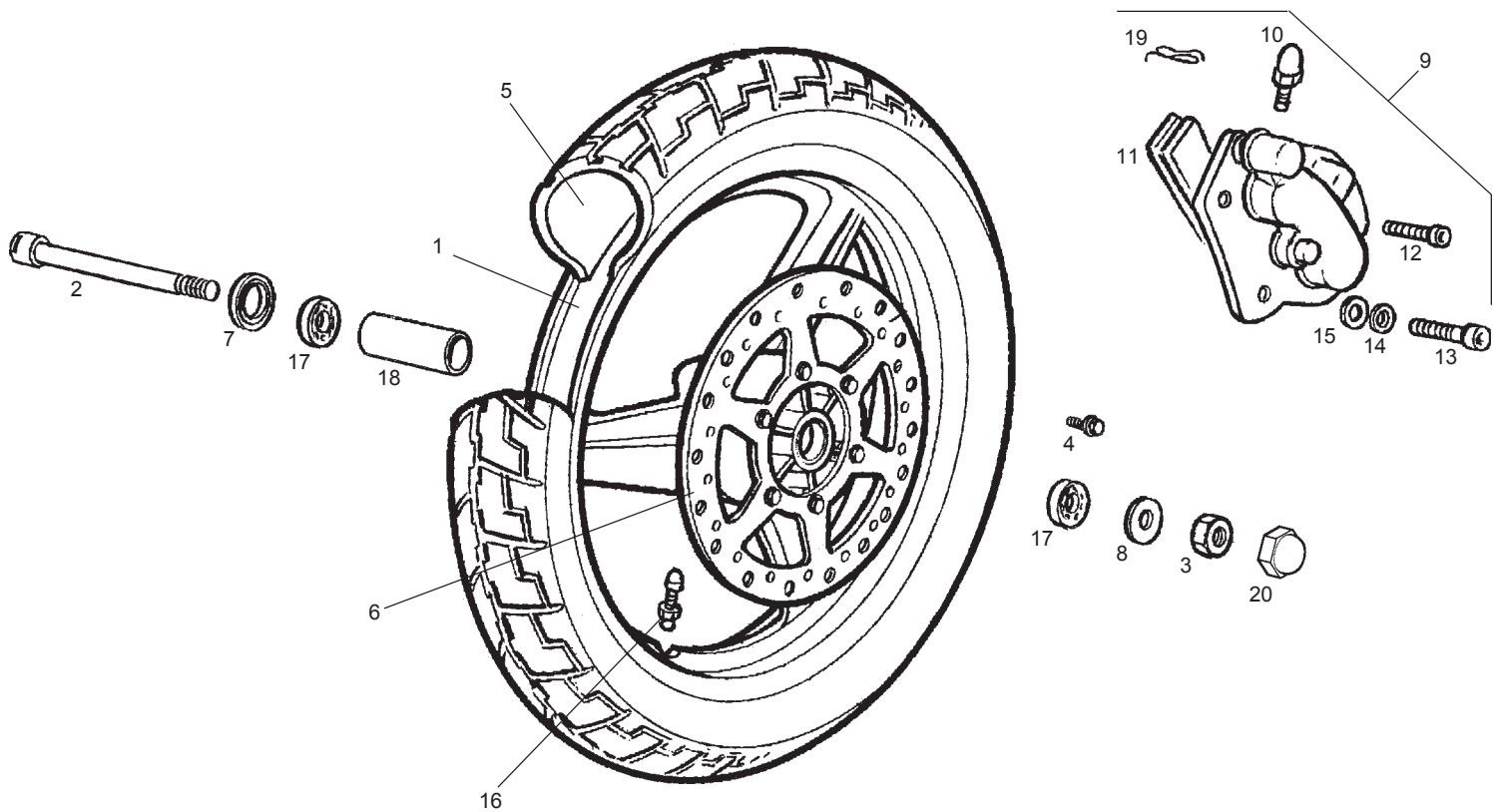


Figr.	Vers.	KOD. COD.	BEZEICHNUNG DENOMINAZIONE	DESIGNATION NAME	MOD.	Nr. Rahmen N.º Telaio N.º Cadre Frame Nr.
35A		00H01001341	GEWINDECHNEIDSCHRAUBE MIT. CABOCHON.DU FEU ARRIERE	VETRO SPIA/STOP LENS, TAILLIGHT	12345678	
36A		00G01701091	E-TEIL RICKLICHT-ABDECKGLAS GP BOULON SERRAGE GLACE CLIGNOT.	VITE FISSAZ.VETRO LAMPEGGIANT INDICATOR LENS SECURING SCREW	12345678	
37A		00000004610	BEF.-SCHRAUBE BLINKERGLAS VIS A TETE CREUSE 6M100X10.DIN	VITE TESTA ALLEN 6M100X10 DI ALLEN SCREW <6X10	12345678	
38A		00034000602	SCHRAUBE RONDELLE EVENTAIL D 6	RONDELLA STELLA INTERIORE.D6 INNER STAR WASHER 0 6	12345678	
39A		00000002515	SCHEIBE BOULON TETE HEX.SM80X15	VITE TESTA ESAGONALE 5M80X16 HEX.HEAD SCREW 5M80X15	12345678	
40A		00000031050	SCHRAUBE ROND.PLATE MECANISEE D.5.DIN12	RONDELLA PIATTA MECCANIZZATA MACHINED FLAT WASHER D5	12345678	
41A		00000021050	SCHEIBE D.5. DIN125 ECROU HEXAGONAL 5M80	DADO ESAGONALE 5M80 DIN- HEXAGON NUT 5M80	12345678	
42A		00000034050	MUTTER M5 RONDELLE INT.DIN6797	RONDELLA STELLA INTERIORE DS- INNER WASHER DIN6797	12345678	
43A		00H02200971	SCHEIBE PROTECTION PHARE PILOTE GPR50	PROTEZIONE FANALINO POSTERIOR TAIL LIGHT PROTECTOR 50R	12345678	
44A		00H00500211	RICKLICHT-SHUTZ GPR50 R RONDELLE	RONDELLA FISSAGGIO COPERCHIO WASHER	12345678	
45A		00H06809461	SCHEIBE SILENTBLOC FIXATION SUPPORT CA	SILENTBLOCK FISSAGGIO SUPPORT FAIRING MOUNTING BRACKET SECU	12345678	
46A		00000002625	SILENTBLOCK VERKLEIDUNGS. VIS A TETE HEXAGONALE 6M100X25	VITE TESTA ESAGGNALE.6M100X25 HEX. HEAD SCREW M6X25	12345678	



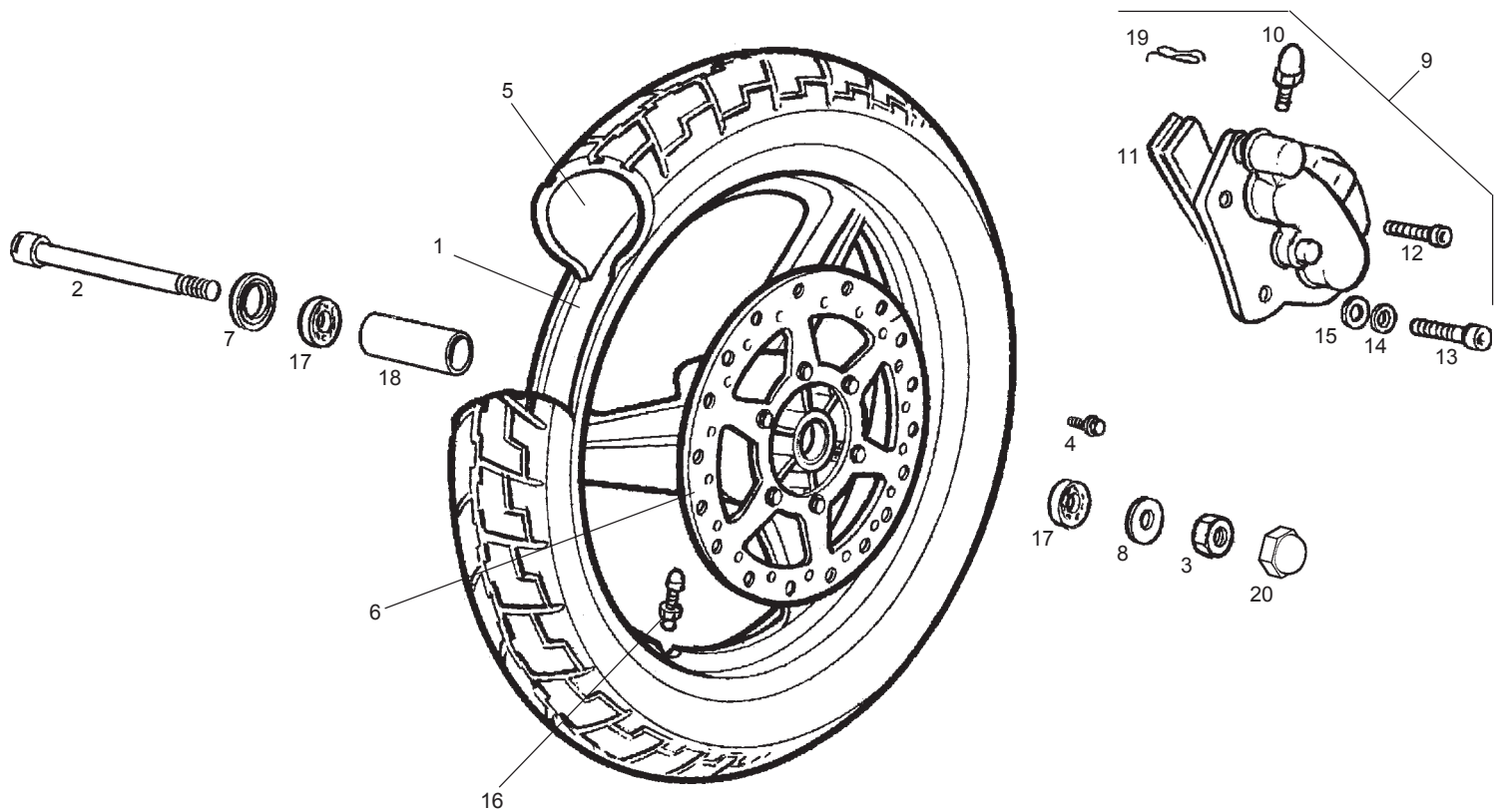


Figr.	Vers.	KOD. COD.	BEZEICHNUNG DENOMINAZIONE	DESIGNATION NAME	MOD.	Nr. Rahmen N.º Telaio N.º Cadre Frame Nr.
47A		00D01200171	SCHRAUBE 6M100X25. ROND.AXE CAME FIX.COUVRE-CHAIN	RONDELLA ASSE LEVA FISSAGGIO WASHER	12345678	
48A		00000023060	SCHEIBE ECROU INDESSERRABLE 6M100.DIN9	DADO AUTOBLOCCANTE 6M100.D-98 SELF-LOCKING NUT M6	12345678	
49A		00A00900531	MUTTER COLLIER	FLANGIA UNIONE CAVI NERA BLACK CABLE TIE	12345678	
50A		00F00900531	KABELBINDER BRIDE N.CONNEX.-CABLES S-EN.BL	FLANGIA NERA UNIONE CAVI SCO. BLACK CABLE TIE	12345678	
51A		00000004515	KABELBINDER VIS T.CREUSE 5M80X15 D912/8.8	VITE TESTA ALLEN 5M80X15.DIN- ALLEN SCREW MSX15	12345678	
52A		00G04400601	IMBUSSCHRAUBE 5M80X15 D912/8.8 TUYAU DEVAPORISATION BATTERIE	TUBO DEVAPORIZZAZIONE BATTERI BATTERY BREATHER TUBE	12345678	
53A		0000A517011	BATTERIE-ENTLUEFTUNGSSCHLAUCH TUBE PHARES CLIGNOTANTS 12V 10W BLINKLICHTLAMP 12V10W	LAMPADA FARO INDICATORI DIREZ. INDICATOR LIGHT BULB 12V 10W		

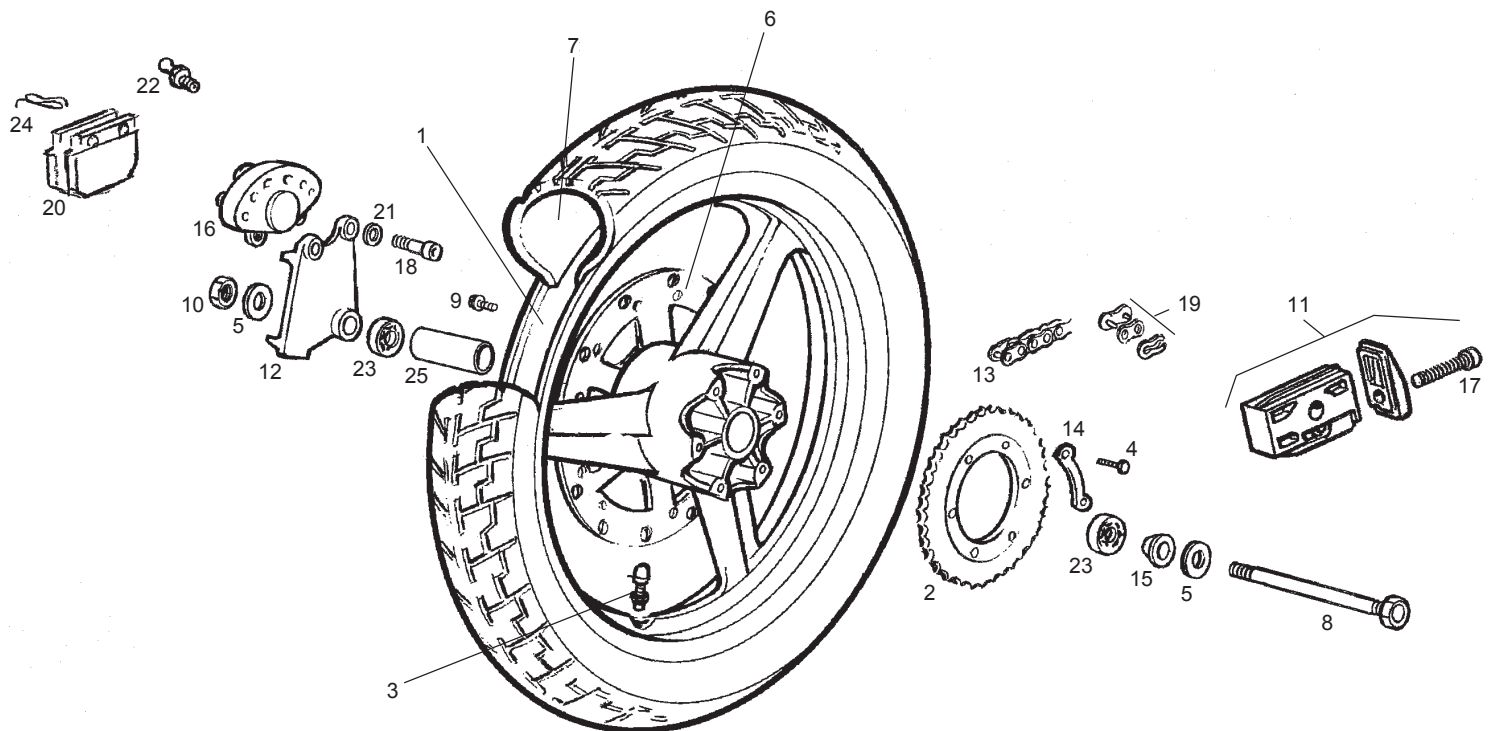


Figr.	Vers.	KOD. COD.	BEZEICHNUNG DENOMINAZIONE	DESIGNATION NAME	MOD.	Nr. Rahmen N.º Telaio N.º Cadre Frame Nr.
01A		00H01208082	VORDERRADFELGE JANTE AV.	CERCHIONE RUOTA ANT.SENDA-R FRONT WHEEL RIM	12345678	
02A		00H01200271	VORDERRADACHSE "R» AXE ROUE AVANT "R»	ASSE RUOTA ANTERIORE « FRONT WHEEL AXLE "R»	12345678	
03A		00H00300672	KIPPACHSEN-MUTTER D-934.GPR75 ECRON AXE BRAS OSCILLANT	DADO TESTA ASSE OSCILLANTE NUT, SWINGARM SHAFT	12345678	
04A		00H02402282	BEF.-SCHRAUBE VERGASER-ANSA. BOUL.SERRAGE BUSE CARBUR.H.(6X	VITE FISSAGGIO ATTACCO CARBUR INLET MANIFOLD SECURING SCREW	12345678	
05A		00H01214111	VORDERRADREIFEN 90/90-16 48P T ENVELOPPE PNEU AVANT 90/90-16	COPERTONE ANTERIORE 90/90-16 FRONT TYRE 90/90-16 48P TL MT	12345678	
06A		00H01206021	SCHEIBENBREMSE VORN "R» DISQUE. FREIN AVANT "R»	DISCO. FRENO ANTERIORE FRONT BRAKE DISC "R»	12345678	
07A		00H01200341	VORDERRADKLINKE "R» JOINT ROUE AVANT "R»	ANELLO TENUTA RUOTA ANTERIORE FRONT WHEEL SEAL "R»	12345678	
08A		00032015000	SCHEIBE D.15 DIN125-A-ST RONDELLE PLATE D.15.DIN125-A-S	RONDELLA PIATTA D.15.D-125 FLAT WASHER, D15	12345678	
09A		00H01204191	BREMSZANGE ENS.ETRIER DE FREIN	CONPLESSO GANASCIA FRENO ANTE LEFT-HAND FRONT CLIP ASSY	1234	
09B		00H01204192	BREMSZANGE ENS.ETRIER DE FREIN	CONPLESSO GANASCIA FRENO ANTE LEFT-HAND FRONT CLIP ASSY	5678	
10A		00H04703121	ABLASSHAHN R-ENS.PURGEUR PINCE FREIN AV.F	R-COMPLESSO SPURGO GANASCIA F FRONT BRAKE BKEEP CLIP ASSY	12345678	
11A		00H04702141	BREMSBELAG VORNE PLAQUETTE DE FREIN	PASTIGLIE FRENO POSTERIORE FD FRONT BRAKE PAD	12345678	

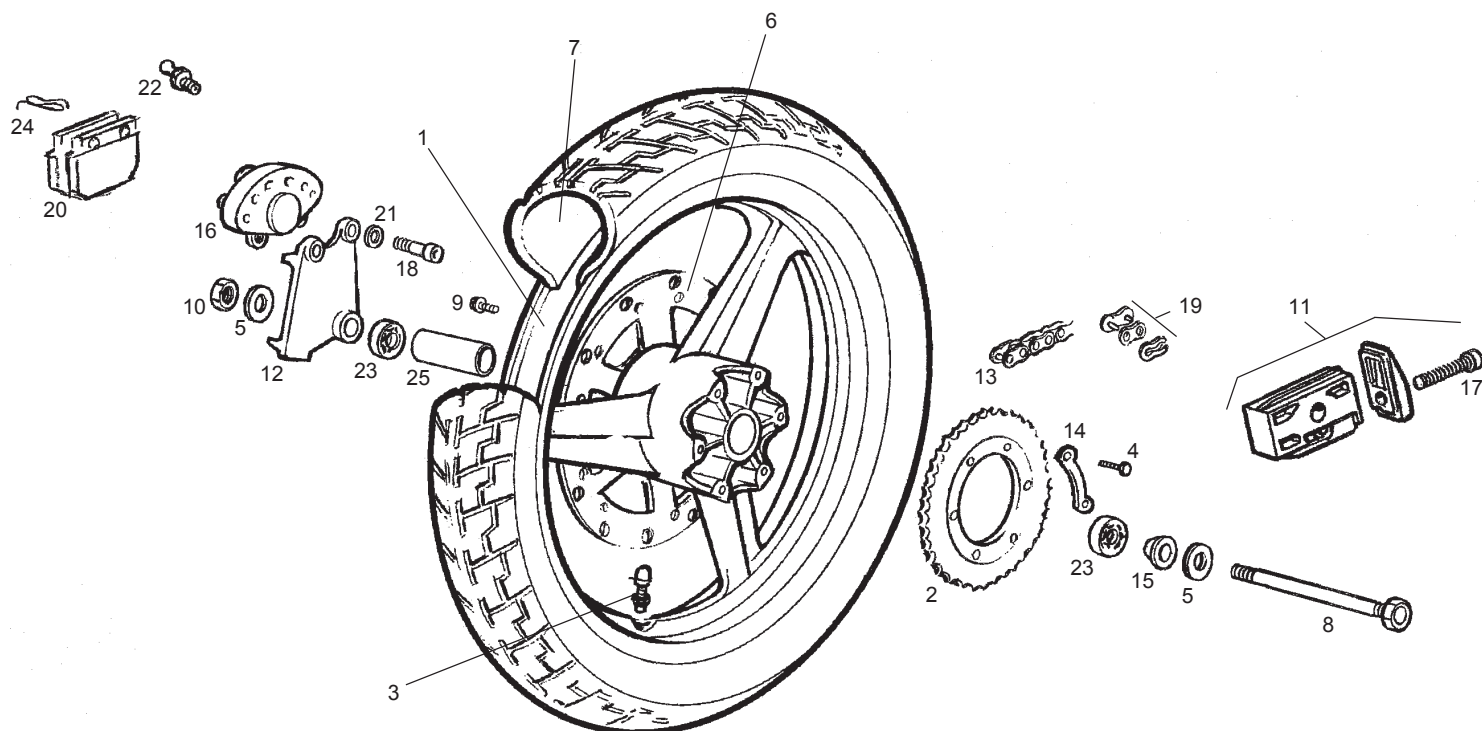




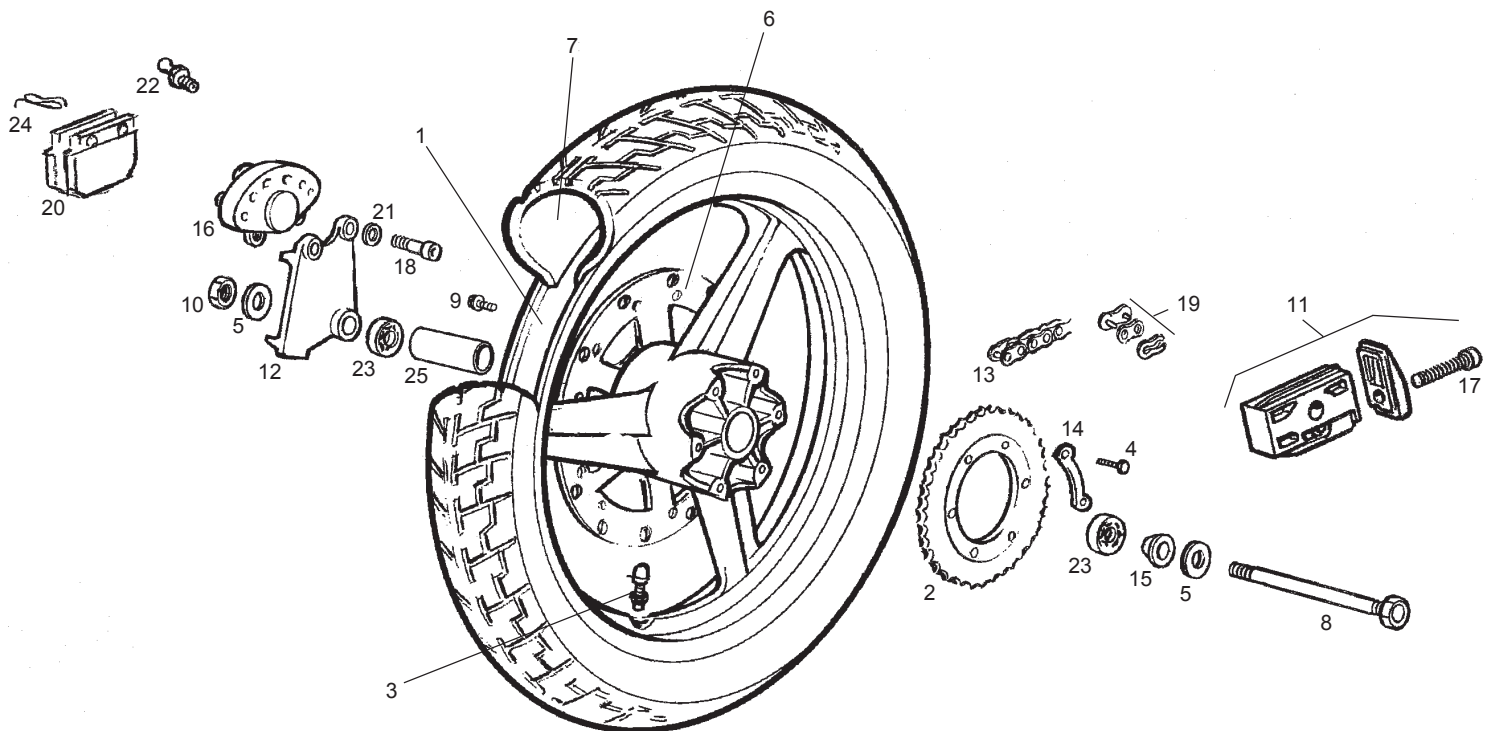
Figr.	Vers.	KOD. COD.	BEZEICHNUNG DENOMINAZIONE	DESIGNATION NAME	MOD.	Nr. Rahmen N.º Telaio N.º Cadre Frame Nr.
12A		00600004820	INBUSSCHRAUBE SM125X20 VIS TETE ALLEN 8N125X20	VITE TESTA ALLEN 8M125X20.D- HEX.SOCKET-HEAD SCREW 8M125X20	12345678	
13A		00000004830	INBUSSCHRAUBE 8M125X30.D-912/8 VIS A/ALLEN 8M125X30 N. D-912/	VITE TESTA AILEN 8M125X30NG.D ALLEN SCREW 8M125X3	12345678	
14A		00000031080	SCHEIBE D.S. DIN125 ROND.PLATE MECANISEE D.8.DIN12	RONDELLA PIATTA MECCANIZZATAZ MACHINED FLAT WASHER DS DIN-1	12345678	
15A		00034000802	SCHEIBE D8.DIN6798-J RONDELLE EVENTAIL INT.DSDIN679	RONDELLA STELLA INTERIORE D8. INNER STAR WASHER D.8	12345678	
16A		00H04701091	LUFTVENTIL RAEDER ENSEMB.SOUPAPE D'ADMISS.AIR RO	COMPLESSO VALVOLE ARIA RUOTE VALVE, TYRE	12345678	
17A		00058020200	KUGELLAGER ROULEMENT	CUSCINETTO BEARING	12345678	
18A		00H04700151	DISTANZHULSE ENTRETOISE	GHIERA RUOTA SPACER	12345678	
19A		00H01301831	FEDER RESSORT	MOLLA SPRING	12345678	
20A		00H01201331	MUTTER SCHUTZ ECROU PROTECTEUR	DADO PROTEZIONE FRONT WHEEL AXLE, NUT PROTECT.	6 8	



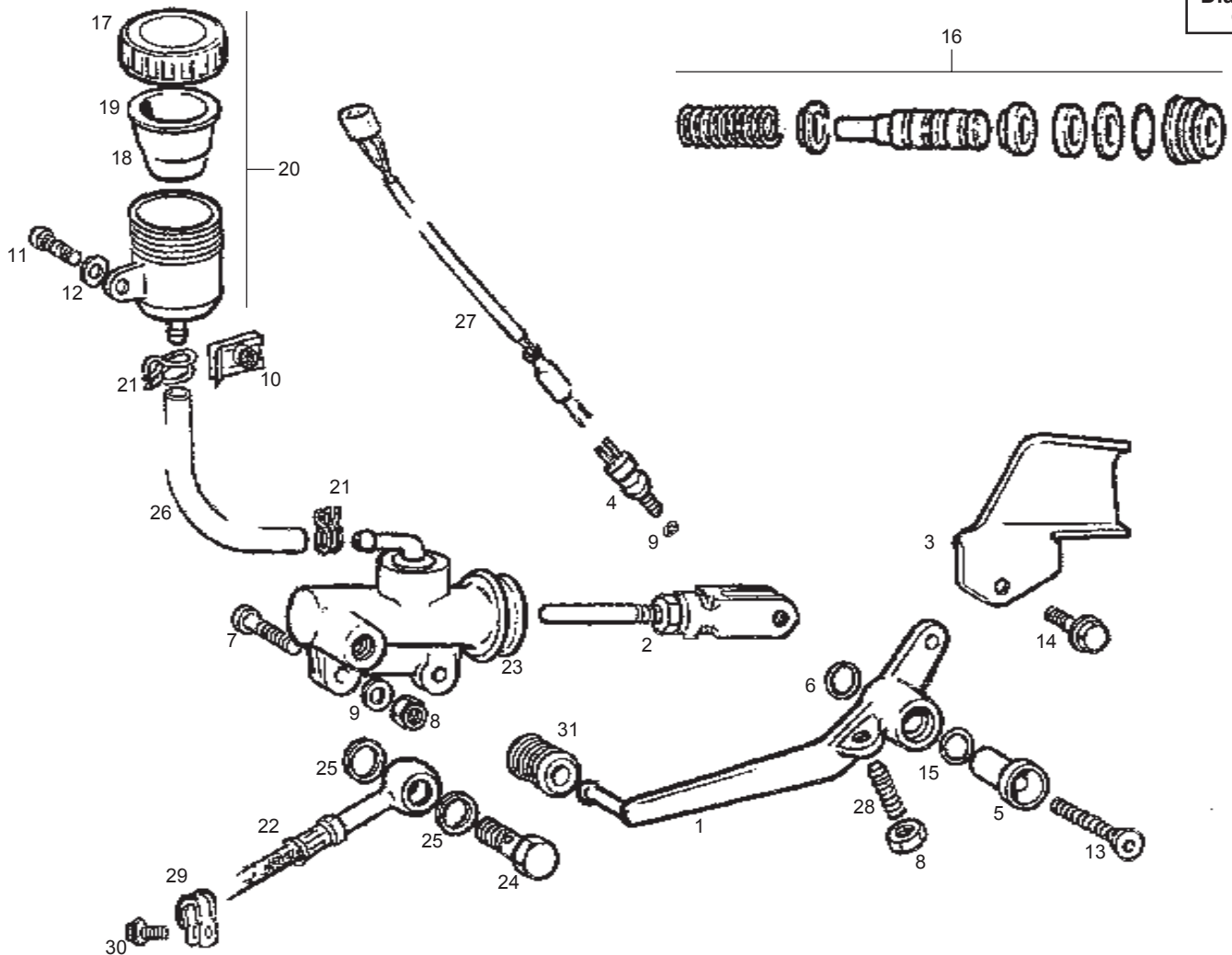
Figr.	Vers.	KOD. COD.	BEZEICHNUNG DENOMINAZIONE	DESIGNATION NAME	MOD.	Nr. Rahmen N.º Telaio N.º Cadre Frame Nr.
01A		00H01307352	HINTERRAD JANTE ARRIERE	SUCOMP.CERCHIONE POSTERIORE REAR RIM	12345678	
02A		00H01312031	MITNEHMERSCHEIBE Z-52"R» COURONNE ARRIERE Z-52"R»	PIATTO TRAINO Z-52"R» DRIVE PLATE Z-52 "R»	12345678	
03A		00H04701091	LUFTVENTIL RAEDER ENSEMB.SOUPAPE D'ADMISS.AIR RO	COMPLESSO VALVOLE ARIA RUOTE VALVE, TYRE	12345678	
04A		00000002625	SCHRAUBE 6M100X25. VIS A TETE HEXAGONALE 6M100X25	VITE TESTA ESAGONALE.6M100X25 HEX. HEAD SCREW M6X25	12345678	
05A		00032015000	SCHEIBE D.15 DIN125-A-ST RONDELLE PLATE D.15.DIN125-A-S,	RONDELLA PIATTA D.15.D-125 FLAT WASHER, D15	12345678	
06A		00H01303531	BREMSSCHEIBE TR."R» DISQUE FREIN ARRIERE "R»	DISCO FRENO POSTERIORE REAR BRAKE DISC "R	12345678	
07A		00H01321321	HINTERRADREIFEN 120/80-16.60T ENVELOPPE PNEU ARRIERE 120/80-	COPERTONE POSTERIORE 120/80-1 REAR TYRE 120/80-16.60T TL MT	12345678	
08A		00H01302201	U-GRUPPE HINTERRADACHSE S/ENSEMBLE AXE ROUE ARRIERE GP	SUBCOMPLESSO ASSE RUOTA POSTE REAR WHEEL AXLE SUB-ASSEMBLY	12345678	
09A		00H02402282	BEF.-SCHRAUBE VERGASER-ANSA. BOUL.SERRAGE BUSE CARBUR.H.(6X	VITE FISSAGGIO ATTACCO CARBUR INLET MANIFOLD SECURING SCREW	12345678	
10A		00H00300672	KIPPACHSEN-MUTTER D-934.GPR75 ECROU AXE BRAS OSCILLANT	DADO TESTA ASSE OSCILLANTE NUT, SWINGARM SHAFT	12345678	
11A		00H01301811	HINTERRADSPANNER TENDEUR DE ROUE ENSEMBLE	COMP.TENSORE RUOTA ADJUSTER, REAR WHEEL ASSY	12345678	
12A		00H01302521	U-GRUPPE HINTERBREMSBACKE. S/ENSEMBLE SUPPORT PINCE FREIN	SUBCOMPLESSO SUPPORTO GANA. REAR BRAKE CALIPER BRACKET SU	12345678	



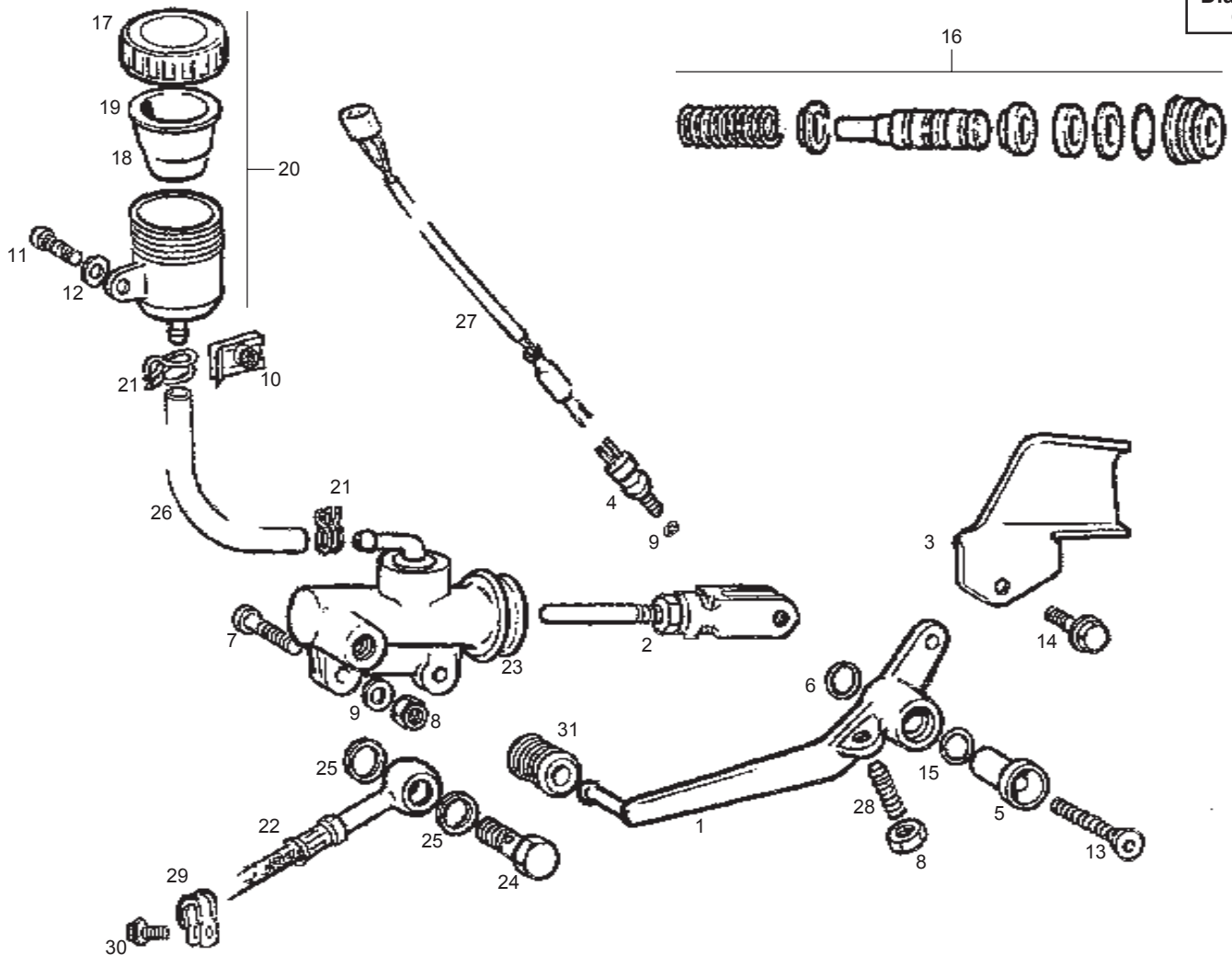
Figr.	Vers.	KOD. COD.	BEZEICHNUNG DENOMINAZIONE	DESIGNATION NAME	MOD.	Nr. Rahmen N.º Telaio N.º Cadre Frame Nr.
13A		00H01507201	KETTE CHAINE TRANSMISSION 136P.	CAT.SIC.136P.DR7,75.PM121,T TRANSMISSION CHAIN 133P.	12345678	
14A		00H01304051	PLOMBIERSTICK MITNEHMERSCHEIBE SCCELL VIS PLATEAU D'ENTRAONEM	PIASTRINA VITE PIATTO TRAIKO DRIVE PLATE SCREW LOCK PIECE	12345678	
15A		00H01304181	DISTANZHULSE ENTRETOISE	GHIERA LATO PIATTO SENDA'95 SPACER	12345678	
16A		00H01103581	BREMSZANGE HINTEN ETRIER FREIN ARR.	COMPLESSO QANASCI A POSTERIOR REAR CLIP ASSEMBLY	1234	
16B		00H01103582	BREMSZANGE HINTEN ETRIER FREIN ARR.	COMPLESSO QANASCI A POSTERIOR REAR CLIP ASSEMBLY	5678	
17A		00H01301491	KETTENSANNERPLATTEN-BEFEST. VIS FIXATION PLAQUE TENDEUR RO	VITE FISSAGGIO PIASTRA TENSOR TENSIONER PLATE SECURING SCRE	12345678	
18A		00000004830	INBVSSCHRAUBE 8M125X30.D-912/8 VIS A/ALI EN 8M125X30 N. D-912/	VITE TESTA ALLEN 8M125X30NG.D ALLEN SCREW SM125K3	12345678	
19A		00H01501212	KETTENSCHLOSS ATTACHE RAPIDE	AGGANCIAMENTO CATENA SICUREZZ MASTER LINK	12345678	
20A		00H01302931	BREMSBELAG VORN PLAQUETTE DE FREIN	COPPIA PASTIGLIE BRAKE PAD	12345678	
21A		00034000802	SCHEIBE DS.DIN6798-J RONDELLE EVENTAIL INT	RONDELLA STELLA INTERIORE D8. INNER STAR WASHER D.8	12345678	
22A		00H04702121	E-TEIL GRUPPE BREMSBACKENREINI PURGEUR PINCE FREIN	RICANBIO COMPLESSO SPURGO GAN R-REAR BRAKE CALIPER BLEED AS	12345678	
23A		00058020200	KUGELLAGER ROULEMENT	CUSCINETTO BEARING	12345678	



Figr.	Vers.	KOD. COD.	BEZEICHNUNG DENOMINAZIONE	DESIGNATION NAME	MOD.	Nr. Rahmen N.º Telaio N.º Cadre Frame Nr.
24A		00H01301831	FEDER RESSORT	MOLLA SPRING	12345678	
25A		00H01303101	DISTANZHULSE SEPARATEUR ROULEMENTS	SUBCOMP.SEPARAT.CUSCINET.POST SPACER, REAR HUB BEARING	12345678	

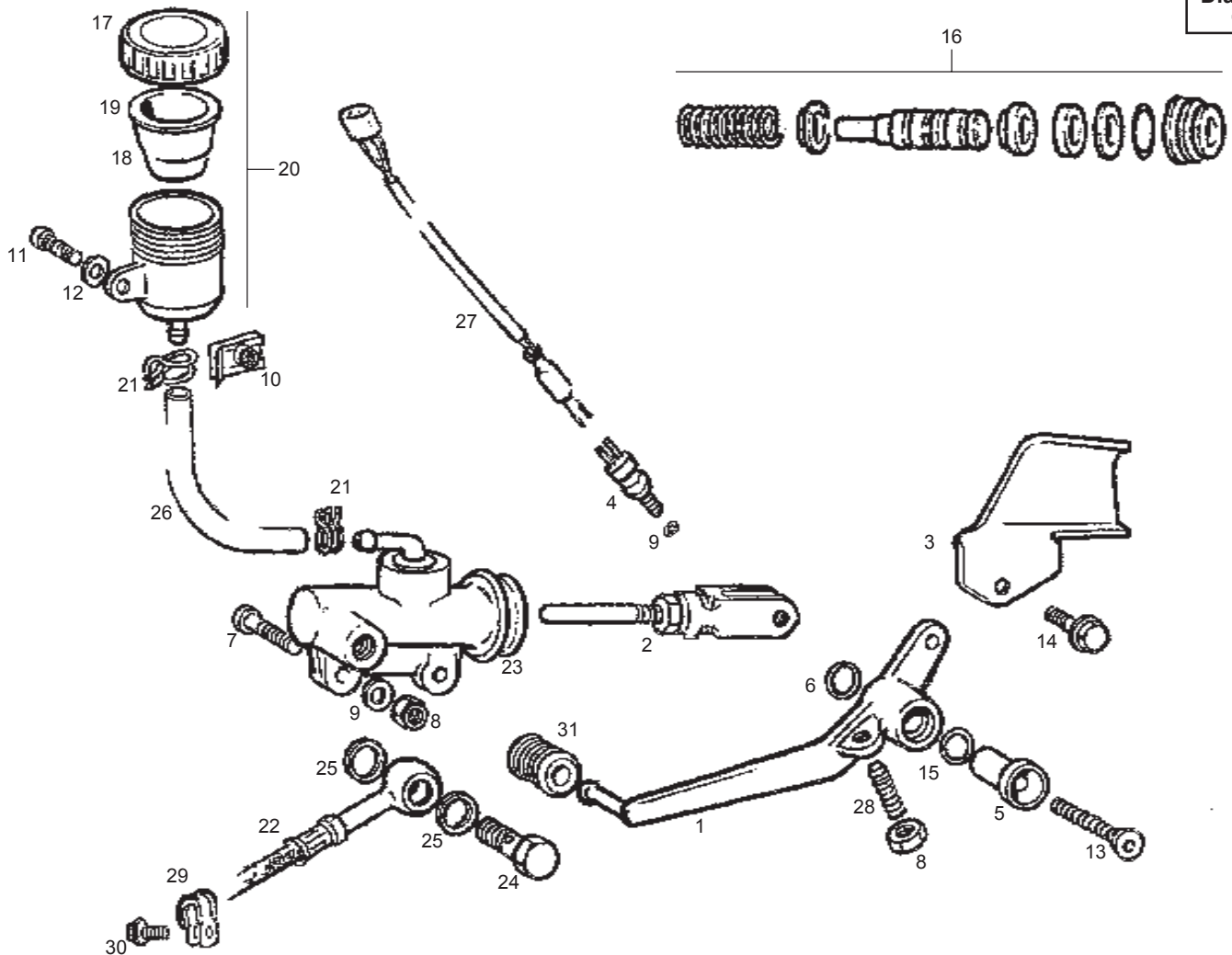


Figr.	Vers.	KOD. COD.	BEZEICHNUNG DENOMINAZIONE	DESIGNATION NAME	MOD.	Nr. Rahmen N.º Telaio N.º Cadre Frame Nr.
01A		00H01102011	U GRUPPE BREMSPEDAL «R» S/ENSEMBLE PDALE FREIN	SUBCOMPLESSO PEDALE FRONTALE BRAKE PEDAL SUB-ASSEMBLY	12345678	
02A		00H01102611	BREMSSTANGE HINTEN TIGE DE FREIN ARRIERE	COMPLESSO ASTA POMPA FRENO PO REAR BRAKE ROD	12345678	
03A		00H01101601	SCHUTZPLATTE BREMSZYLINDER PLAQUE PROTECTION POMPE FREIN	PIASTRA PROTEZIONE POMPA FREN BRAKE CYLINDER PROTECTOR PLAT	12345678	
04A		00D01000701	STOPSCHALTER VO. INTERRUPTEUR COMMANDEM. STOP	INTER.RUTTORE COMANDO STOP SWITCH, STOP LIQHT	12345678	
05A		00H01100331	GELENKBUCHSE HINTERBREMSHEBEL DOUILLE ARTICULATION LEVIER FR	BRONZINA SNODO LEVA FRENO POS REAR BRAKE ARM PIVOT BUSHING	12345678	
06A		00H01101391	O-RING BREMSPEDAL-BEFESTIGUNG JOINTE FIXATION PDALE FREIN G	ANELLO TORICO FISSAGGIO PEDAL BRAKE PEDAL SECURING SCREW RI	12345678	
07A		00000004620	INBUSSCHRAUBE 6M100X20. VIS T.CREUSE 6M100X20.D-912/8.	VITE TESTA ALLEN 6M100X20.D-9 ALLEN SCREW M6K20	12345678	
08A		00000023060	MUTTER ECROU INDESSERRABLE 6M100.DIN9	DADO AUTOBLOCCANTE 6M100.D-98 SELF-LOCKING NUT M6	12345678	
09A		00000031060	SCHEIBE D.6. ROND. PLATE MECANISEE D6DIN125	RONDELLA PIATTA MECCANIZZATA NACHINED FLAT WASHER D6 DIN-1	12345678	
10A		00H01500693	BEF.-CLIPVERKL. D.5 ECROU FIX.CARENAGE AU SUPPORT	DADO FISSAGGIO CARENATURA A S FAIRING SECURING NUT	12345678	
11A		00000004512	INBUSSCHRAUBE 5M80X12 VIS A TETE CREUSE 5M80X12 NOIR	VITE TESTA ALLEN 5MBOX12 NERO ALLEN SCREW MSX12	12345678	
12A		00000031050	SCHEIBE D.S. DIN125 ROND.PLATE MECANISEE D.S.DIN12	RONDELLA PIATTA MECCANIZZATA MACHINED FLAT WASHER D5	12345678	

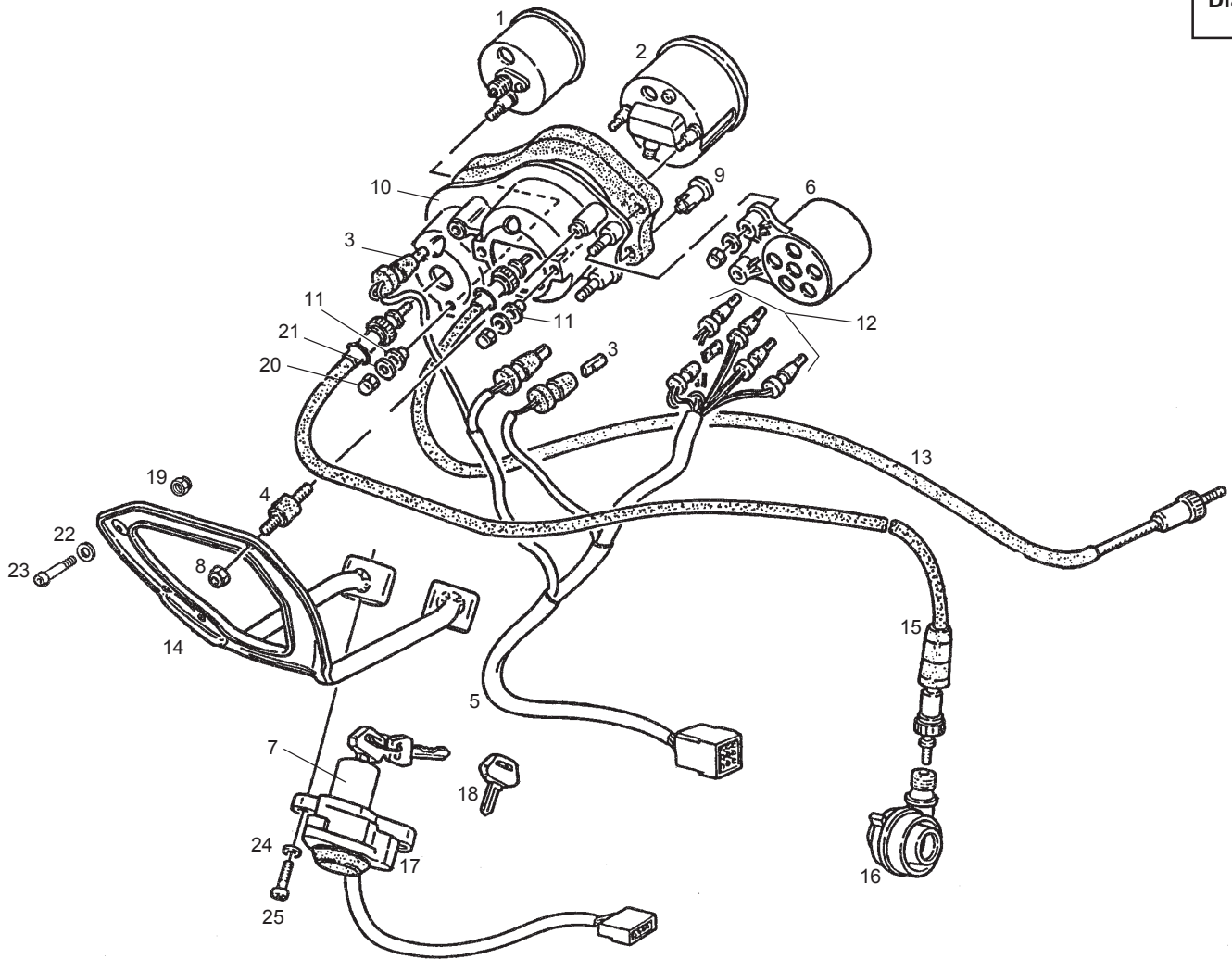


Figr.	Vers.	KOD. COD.	BEZEICHUNG DENOMINAZIONE	DESIGNATION NAME	MOD.	Nr. Rahmen N.º Telaio N.º Cadre Frame Nr.
13A		0000013840	INNENSECHSKANTSENKSCHAUBE VIS AVANT ALLEN 8M125X40. D-79	VITE ALESATA TESTA ALLEN 8M1 ALLEN COUNTERSUNK SCREW SM125	12345678	
14A		00H02900761	SCHRAUBE VIS	VITE SCREW	12345678	
15A		00H00500211	SCHEIBE RONDELLE	RONDELLA FISSAGGIO COPERCHIO WASHER	12345678	
16A		00H01100461	REP.-SATZ BREMSZYL.HINTEND.12 ENSEM.KIT POPMPE FREIN ARR.D12	R-COMP.KIT POMPA FR.POSTER.D1 REAR KIT CYLINDER ASSY.D.12	12345678	
17A		00D01100631	DECKEL BOUCHON DU RESERVOIR DU LIQ.F	R-TAPPO SERBATOIO LIQUIDO FRE BRAKE FLUID RESERVOIR CAP	12345678	
18A		00D01100651	BUCHSE ENTRETOISE RESERVOIR	R-GHIERA SERBATOIO LIQUIDO FR BUSHING	12345678	
19A		00D01100641	DICHTUNG JOINT BOUCHON DU RESERV.LIQ.FR	R-GUARNIZIONE TAPPO SERBATOIO GASKET BRAKE FLUID RESERV.CAP	12345678	
20A		00D01100201	BEHALTER RESERVOIR FLUID TUBE	COMPLESSO SERBATOIO LIQUIDO F FLUID TUBE TANK	12345678	
21A		00H03700131	SCHELLE ELAST. BRIDE ELASTIQUE 8'8-9'3.	FASCETTA ELASTICA 8'8-9'3 CLAMP	12345678	
22A		00H01105081	HYDRAULIKSCHEAUCH TIGE DE FREIN	TUBO LIQUIDO FRENI POSTERIORE BRAKE ROD	12345678	
23A		00H01101181	BREMSZYLINDERPUMPE ENSEMBLE CO DE FREIN ARRIER	R-COMPLESSO FRENO POSTERIORE REAR BRAKE CONTROL ASSY.	12345678	
24A		00006309260	STUTZEN HYDRAULIKLEITUNG RACCORD TUYAU HYDRAULIQUE	RACCORDO TUBO IDRAULICO HYDRAULIC TUBE CONNECTOR	12345678	

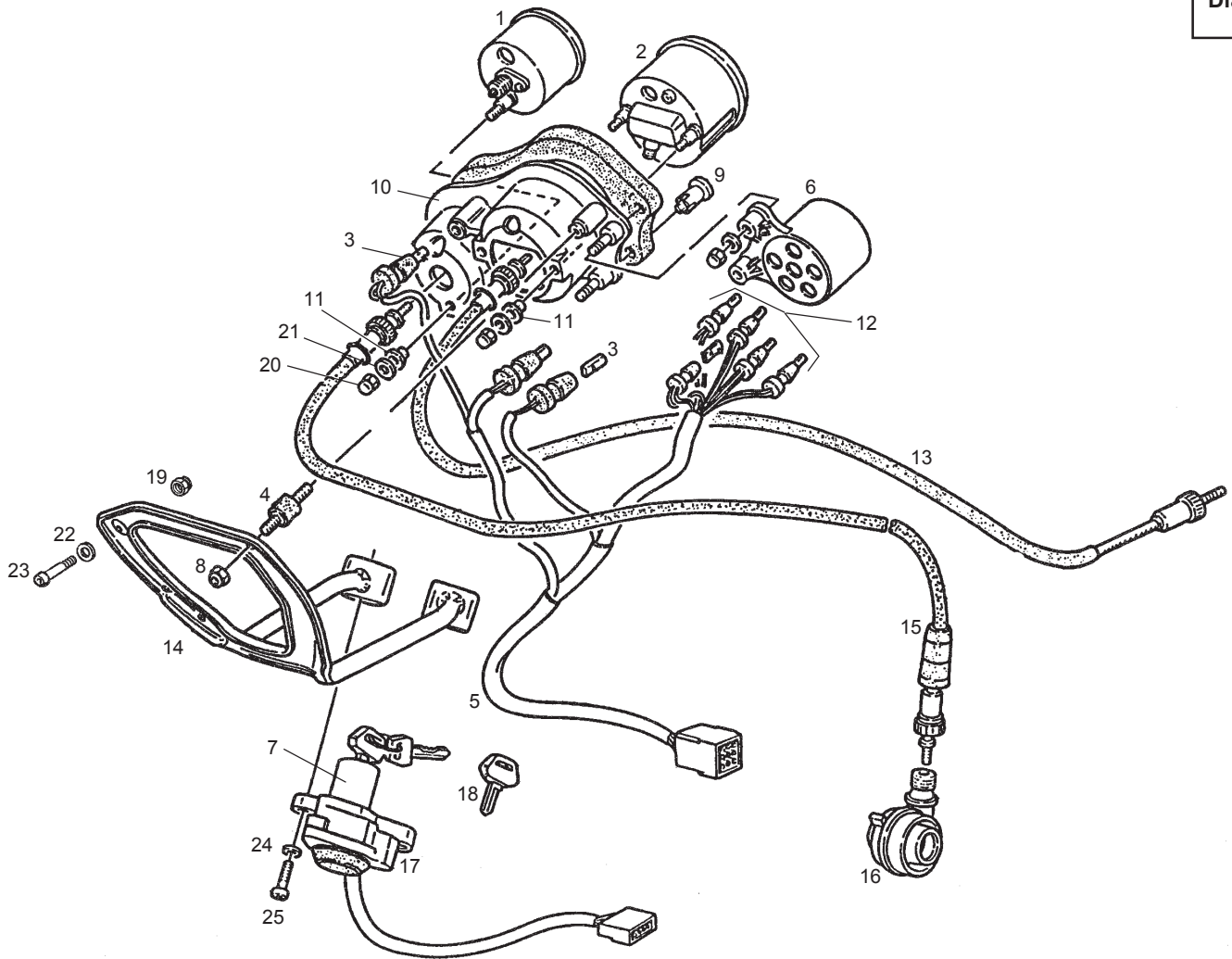




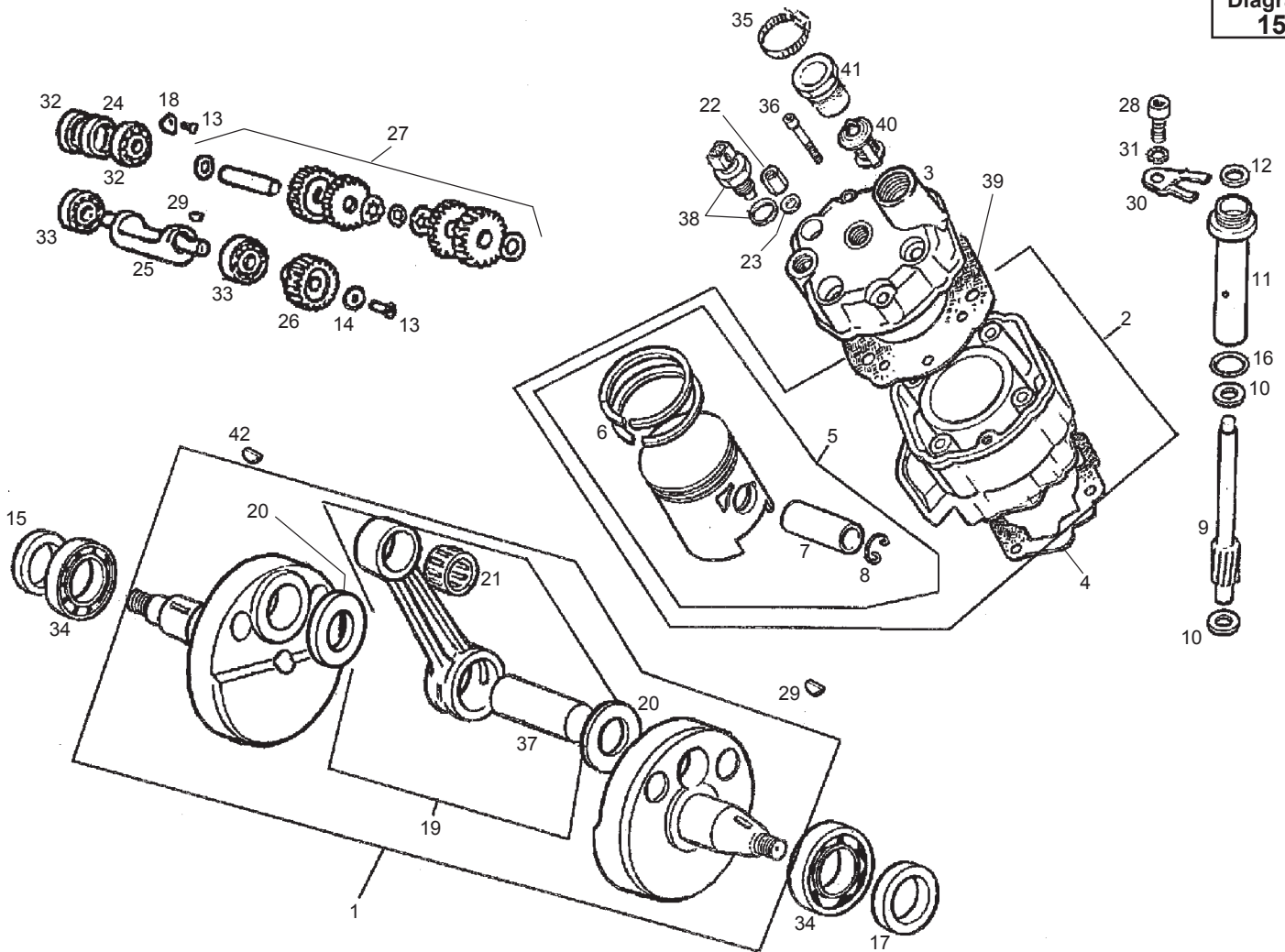
Figr.	Vers.	KOD. COD.	BEZEICHNUNG DENOMINAZIONE	DESIGNATION NAME	MOD.	Nr. Rahmen N.º Telaio N.º Cadre Frame Nr.
25A		00006321040	DICHTRING RONDELLE DE JOINT RACCORD	RONDELLA GUARNIZIONE RACCORDO CONNECTOR GASKET WASHER	12345678	
26A		00D01100211	SCHLAUCH FLEXIBLE DE FREIN ARRIERE	TUBO SERBATOIO A POMPA FRENO REAR FLUID TUBE	12345678	
27A		00H02300221	GRUPPE STOPPSCHALTER-ANSCHL. ENSEMBLE CONNEX. INTERRUPTEU	COMPLESSO COLLEGAMENTO INTE. REAR STOP LIGHT SWITCH CONNEX	12345678	
28A		00H04400851	STANGE TIGE	ASTA FILETTATA ALLEN 6M100X20 ROD	12345678	
29A		00H02200591	HALTER F. BEF. BREMSSCHLAUCH SOUS-EN.SUP.FIK.TUYAU FREIN AV	SUBCOMPLESSO SOSTEGNO FIS. FRONT BRAKE TUBE SECURING BRA	12345678	
30A		00011141300	SCHRAUBE BOULON	VITE AUTOFILETTANTE TESTA CRO SCREW, SELF TAPPING 4.8MM13	12345678	
31A		00003127270	SCHALTGUMMI CAOUTCHOUC	PROTETTORE APOGGIAPIEDI LEV RUBBER GEARSHIFT	12345678	



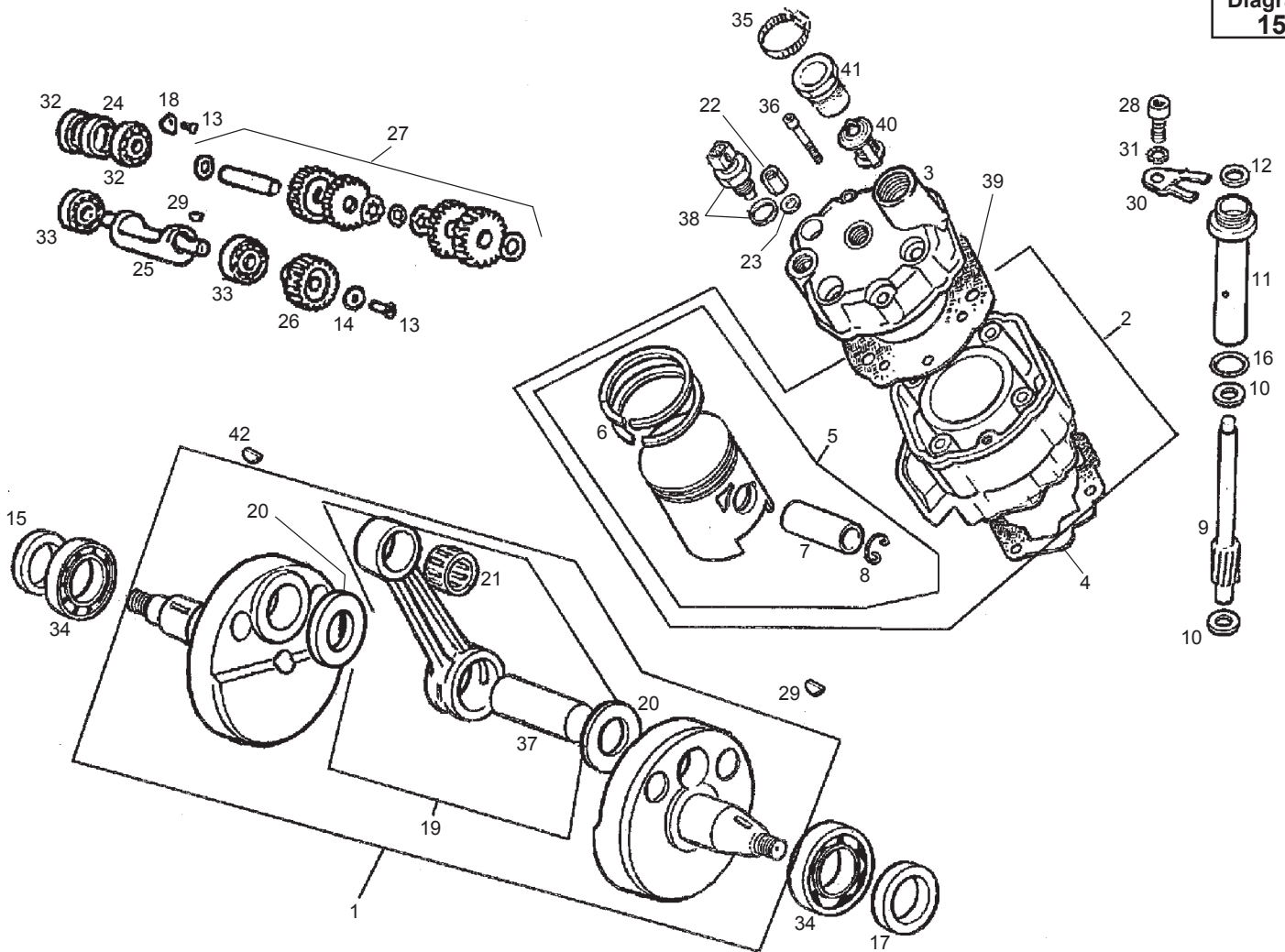
Figr.	Vers.	KOD. COD.	BEZEICHNUNG DENOMINAZIONE	DESIGNATION NAME	MOD.	Nr. Rahmen N.º Telaio N.º Cadre Frame Nr.
01A		00H01608011	TACHONOTER COMPTEUR-KM	CONTACHILOMETRI SPEEDGMETER, KILOMETERS	12345678	
02A		00H01606101	DREHZAHLMESSER COMPTE-TOURS	R-COMP.CONTAGIRI TACHOMETER	12345678	
03A		00H01600871	E-TEIL LAMPE INSTRUMENTENTAFEL R-LAMPE TABLIER 12V2W. GPR/75.	RICAMBIO LAMPADA CRUSCOTTO 12 R-INSTRUMENT PANEL LIGHT BULB	12345678	
04A		00H01600941	SILENTBLOCK INSTRUMENTEN-BEFES SILENTBLOC FIXATION CADRANS GR	SILENTBLOCK FISSAGGIO OROLOGI INSTRUMENT MOUNTING SILENTBLO	12345678	
05A		00H04309651	GRUPPE INSTRUMENTENTAFEL ENSEMBLE INSTALLATION TABLIER.	COMPLESSO IMPIANTO CRUSCOTTO INSTRUMENT PANEL ASSEMBLY	12345678	
06A		00H01605931	KONTROLLEUCHENTRAGER ESSEMBLE PORTE-IND.DU TABLIER	SUPPORTO INDICATOIRES SUPPORT IND.DASHBOARD ASSEMBL	12345678	
07A		00H05900331	SCHALTER INTERRUPTEUR POUR ALLUM.	INTERRUPTORE ACCENSIONE IGNITION SWITCH	12345678	
08A		00H01600901	MULTER ECROU	DADO NUT	12345678	
09A		00H04300691	VERSCHLUSS BOUCHON VIS FIX.TABLIER	TAPPO FISSAZIONE TABLIER DASH SCREW CAP	12345678	
10A		00H01605231	INSTRUMENTENHALTER TABLEAU DE BORD	SUCOMP.CRUSCOTTO DASH ASSY	12345678	
11A		00H01600511	SILENT BLOCK SILENT BLOCK	SILENT BLOCK SILENT BLOCK	12345678	
12A		00E01600741	LAMPE 12V.1,2W. LAMPE	LAMPADA ILLUMINAZIONE SPECIAL BULB	12345678	
13A		00H01601561	GRUPPE KABEL / HILLE UMDREHUNG ENSEMBLE CABLE GAINÉ COMPTE TO	COMPLESSO CAVO FODERO CONTA REV COUNTER CABLE/SLEEVE ASSE	12345678	



Figr.	Vers.	KOD. COD.	BEZEICHNUNG DENOMINAZIONE	DESIGNATION NAME	MOD.	Nr. Rahmen N.º Telaio N.º Cadre Frame Nr.
14A		00H01600841	U-GRUPPE INSTRUMENTENHALT. S/ENSEMBLE SUPPORT CADRANS NOI	SUBCOMPLESSO SUPPORTO OROL. INSTRUMENT MOUNTING BRACKET S	12345678	
15A		00H01606021	TACHOWELLE ENSEMB.CABLE-GAINE COMPTEURKM	COMPLESSO CAVO-GUAINA CONTACH CABLE, SPEEDONETER DRIVE	12345678	
16A		00H01606051	TACHOANTRIEB RENVOI DE ROUE	COMP.RINVIO SDA-R/95 GERMANIA DRIVE UNIT SPEEDOMETER	12345678	
17A		00H05903251	SCHLUSSE ENSEMBLE SERRURES	COMPLESSO SERRATURE LOCK WITH KEYS	12345678	
18A		00H01800411	SCHLUSSEL CLER	CHIAVE GREZZA KEY	12345678	
19A		00026006000	MUTTER ECROU 6M100.	DADO T/BASE M.6M100.DIN-6920- NUT 6M100.	12345678	
20A		00000021050	MUTTER M5 ECROU HEXAGONAL 5M80	DADO ESAGONALE SM80 DIN- HEXAGON NUT 5N80	12345678	
21A		00000031050	SCHEIBE D.5. DIN125 ROND.PLATE MECANISEE D.S.DIN12	RONDELLA PIATTA MECCANIZZATA MACHINED FLAT WASHER D5	12345678	
22A		00000031060	SCHEIBE D.6. ROND. PLATE MECANISEE D6DIN125	RONDELLA PIATTA MECCANIZZATA MACHINED FLAT WASHER D6 DIN-1	12345678	
23A		00004161600	INBUSSCHRAUBE 6M100X16.DIN-798 VIS TETE CREUSE.6M100X16DIN-79	VITE TESTA ALLEN 6M100X16.DIN ALLEN SCREW 6M100X16	12345678	
24A		00000031080	SCHEIBE D.8 DIN125 ROND.PLATE MECANISEE D.8 DIN125	RONDELLA PIATTA MECCANIZZATA MACHINED FLAT WASHER D8 DIN.125	12345678	
25A		00000004820	TOR.C/ALLEN 8M125X20 D-912.8.8 VIS TETE ALLEN 8M125X20	VITE TESTA ALLEN 8M125X20 HEX.SOCKET-HEAD SCREW 8M125X20	12345678	

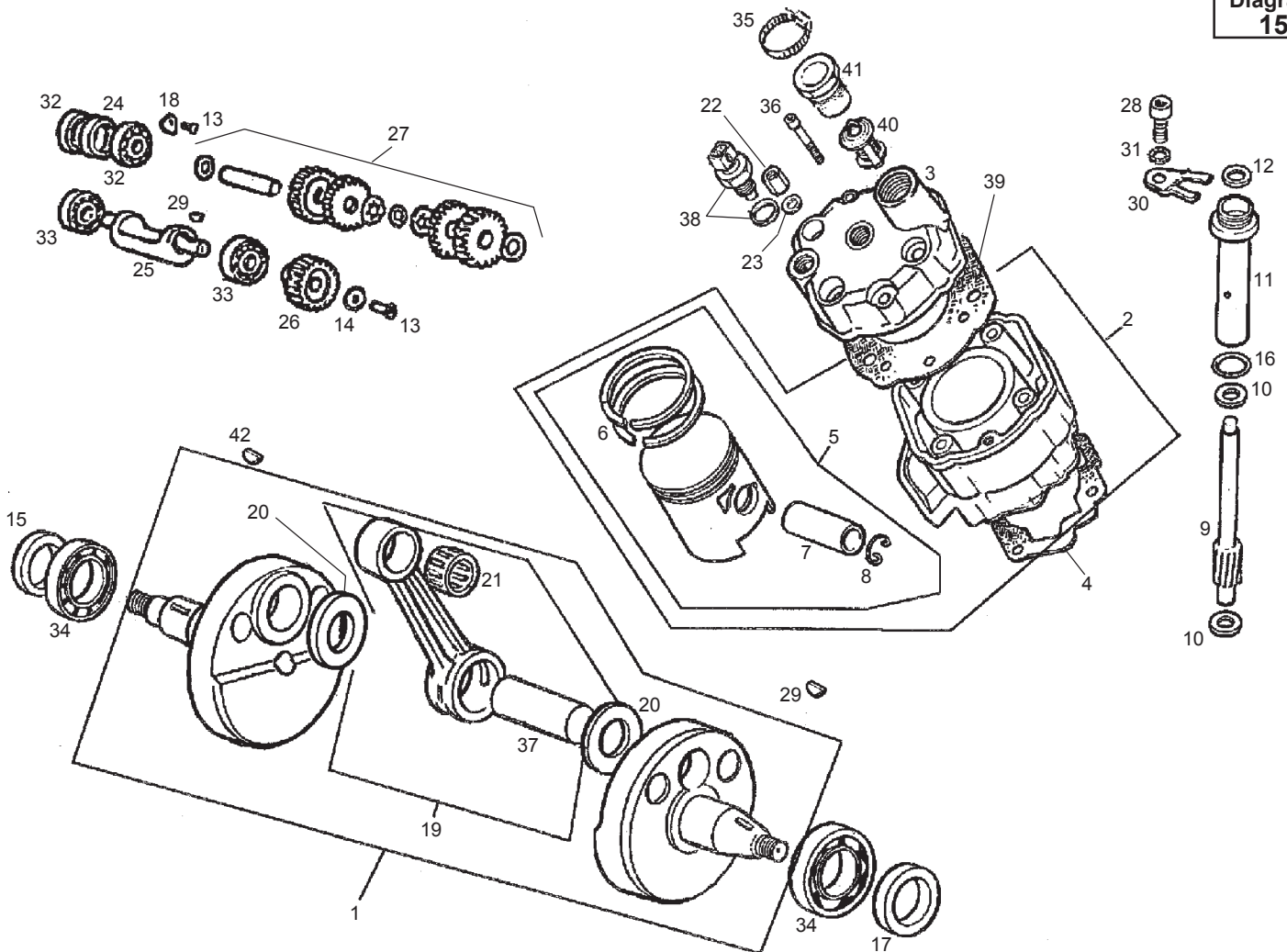


Figr.	Vers.	KOD. COD.	BEZEICHNUNG DENOMINAZIONE	DESIGNATION NAME	MOD.	Nr. Rahmen N.º Telaio N.º Cadre Frame Nr.
01A		00H02503141	GRUPPE KURBELWELLE / PLEUEL GP ENSEMBLE VILEBREQVIN-BIELLE GP	CONPLESSO ALBERO GOMITO BIE CRANKSHAFT/CONNECTING ROD ASS	12345678	
02A		00H05007121	ZYLINDER UND KOLBEN CYLINDRE ET PISTON COMPLET	R-COMPLESSO CILINDRO-PISTONE CYLINDER PISTON ASSEMBLY	1 3 5678	
02B		00H05011121	ZYLINDER UND KOLBEN CYLINDRE ET PISTON COMPLET	COMP.CILINDRO PISTONE SDA.R G CYLINDER AND PISTON ASSY	2 4	
03A		00H02512011	ZYLINDERKOPF CULASSE	TESTATA SENDA-R CYLINDER HEAD	1 3 5678	
03B		00H02540012	ZYLINDERKOPF CULASSE	TESTATA GRI.ZIRC.SENDA-R ESP. CYLINDER HEAD	2 4	
04A		00H02500041	ZYLINDERFUBDICHTUNG JOINT DE CYLINDRE	GUARNIZIONE CILINDRO SENDA GASKET, CYLINDER	12345678	
05A		00H02512091	KOLBEN KOMPL.(A) PISTON-COMPLET(A)	COMPLESSO PISTONE (A) PISTON (A)	12345678	
05B		00H02522091	KOLBEN KOMPL.(B) PISTON KOMPL.(B)	COMPLESSO PISTONE (B) PISTON (B)	12345678	
05C		00H02532091	KOLBEN KOMPL.(C) PISTON KOMPL.(C)	COMPLESSO PISTONE (C) PISTON (C)	12345678	
06A		00H02501111	KOLBENDICHTRING SEGMENT DE PISTON	R-SEGMENTO PISTONE SENDA-R PISTON RING	12345678	
07A		00003125120	KOLBENBOLZEN AXE PISTON	SPINOTTO PISTONE B12/8X30. PISTON PIN	12345678	
08A		00003125130	SICHERUNGSRING CLIPS AXE PISTON	R-SEGMENTO SPINOTTO D73130PN CIRCLIP, PISTON PIN	12345678	



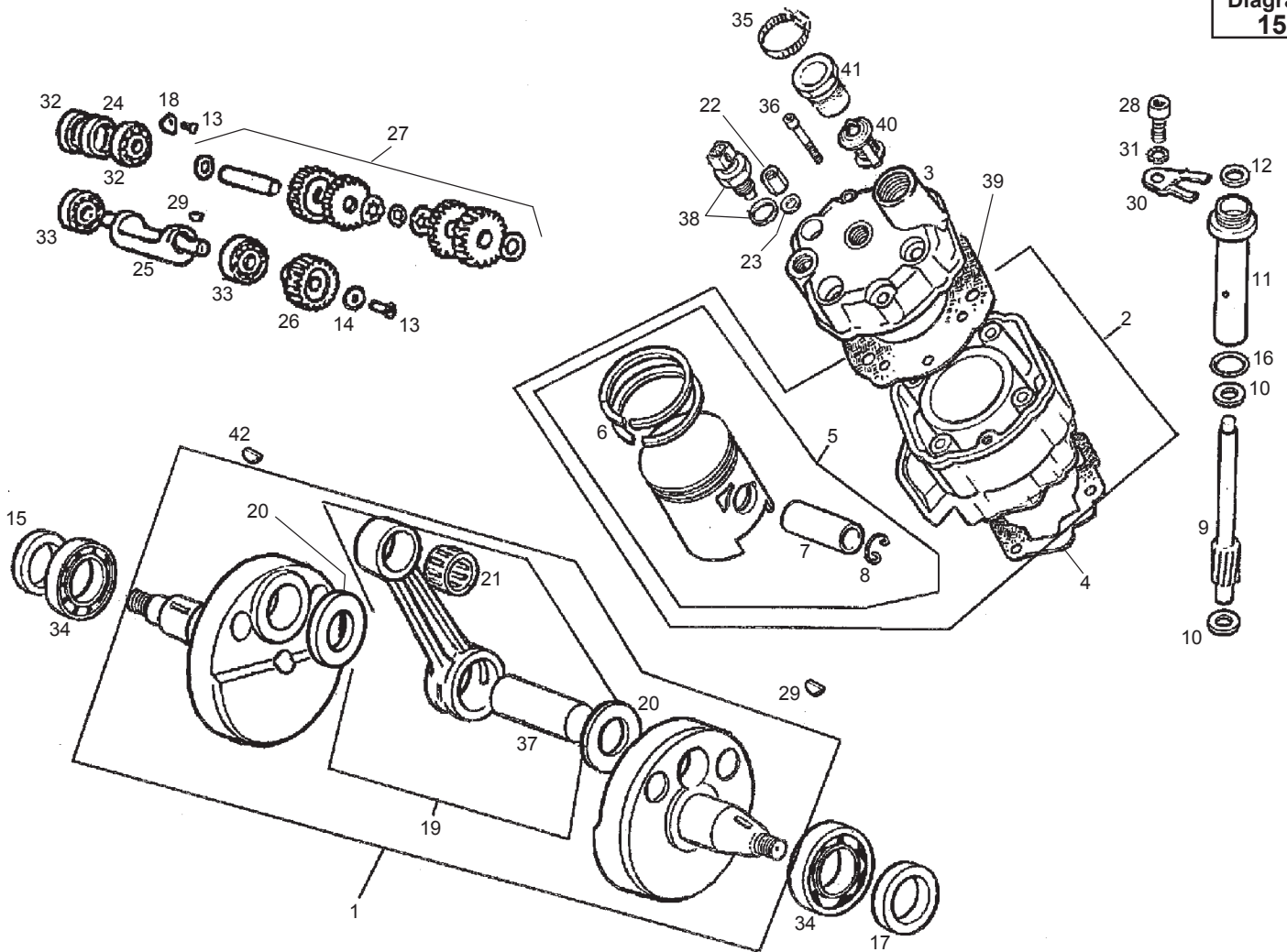
Figr.	Vers.	KOD. COD.	BEZEICHNUNG DENOMINAZIONE	DESIGNATION NAME	MOD.	Nr. Rahmen N.º Telaio N.º Cadre Frame Nr.
09A		00H01600151	ACHSE UMDREHUNGSZ,HLER AXE COMPTE-TOURS 74-80CC.	ASSE CONTAGIRI 74-80 CC REV COUNTER SHAFT 74-80CC	12345678	
10A		00H01600161	ACHSENSCHEIBE UMDREHUNGSZ RONDELLE AXE COMPTE-TOURS 74/8	RONDELLA ASSE CONTAGIRI 74/80 REV COUNTER SHAFT WASHER 74/8	12345678	
11A		00H01600171	ACHSFÜHRUNG UMDREHUNGSZ,HLER CORPS GUIDE AXE COMPTE-TOURS 7	CORPO GUIDA ASSE CONTAGIRI 74 REV COUNTER SHAFT GUIDE CASIN	12345678	
12A		00H01600201	KLINKE UMDREHUNGSZ,HLER-ACHSE JOINT AXE COMPTE TOURS G6X12X2	ANELLO TENUTA ASSE CONTAGIRI REV COUNTER SHAFT SEAL G6X12X	12345678	
13A		00000004512	INBUSSCHRAUBE 5MSOX12 VIS A TETE CREUSE 5M80X12 NOIR	VITE TESTA ALLEN 5M80X12 NERO ALLEN SCREW MSX12	12345678	
14A		00H02810801	SCHEIBE RONDELLE	RONDELLA FISSAGGIO PIGNONE CO WASHER	12345678	
15A		00E02500231	SIMMERRING JOINT SPI VILO G.20X35X7	GIUNTO TENUTA ALBERO GOMITO S SEAL, OUTPUT SHAFT	12345678	
16A		00E02900541	VERSTELLBARER O-RING 6023 ANLA BAGUE TORIQUE DEPLACEMENT DEM.	ANNELLO DI TENUTA SCORREVOLE RING	12345678	
17A		00H02500301	KURBELWELLEN-DICHRING RECHTS JOINT SPI VILO D.	GIUNTO TENUTA ALBERO GOMITO D SEAL, C SHAFT	12345678	
18A		00H02500881	ZWISCHENRITZEL BUTEE DE ROULEMENT	PIASTRINA CUSCINETTI PIGNONI PLATE POSITION BALL BEARINGS	12345678	
19A		00H05001011	PLEUEL BIELLE AVEC CAGE ET AXE	R-COMPLESSO BIELLA SENDA CONNECTING ROD W/BEARING AND	12345678	
20A		00002225220	SCREIBE RONDELLE TETE DE BIELLE	RONDELLA REGOLAZIONE TESTA BI THRUST WASHER	12345678	



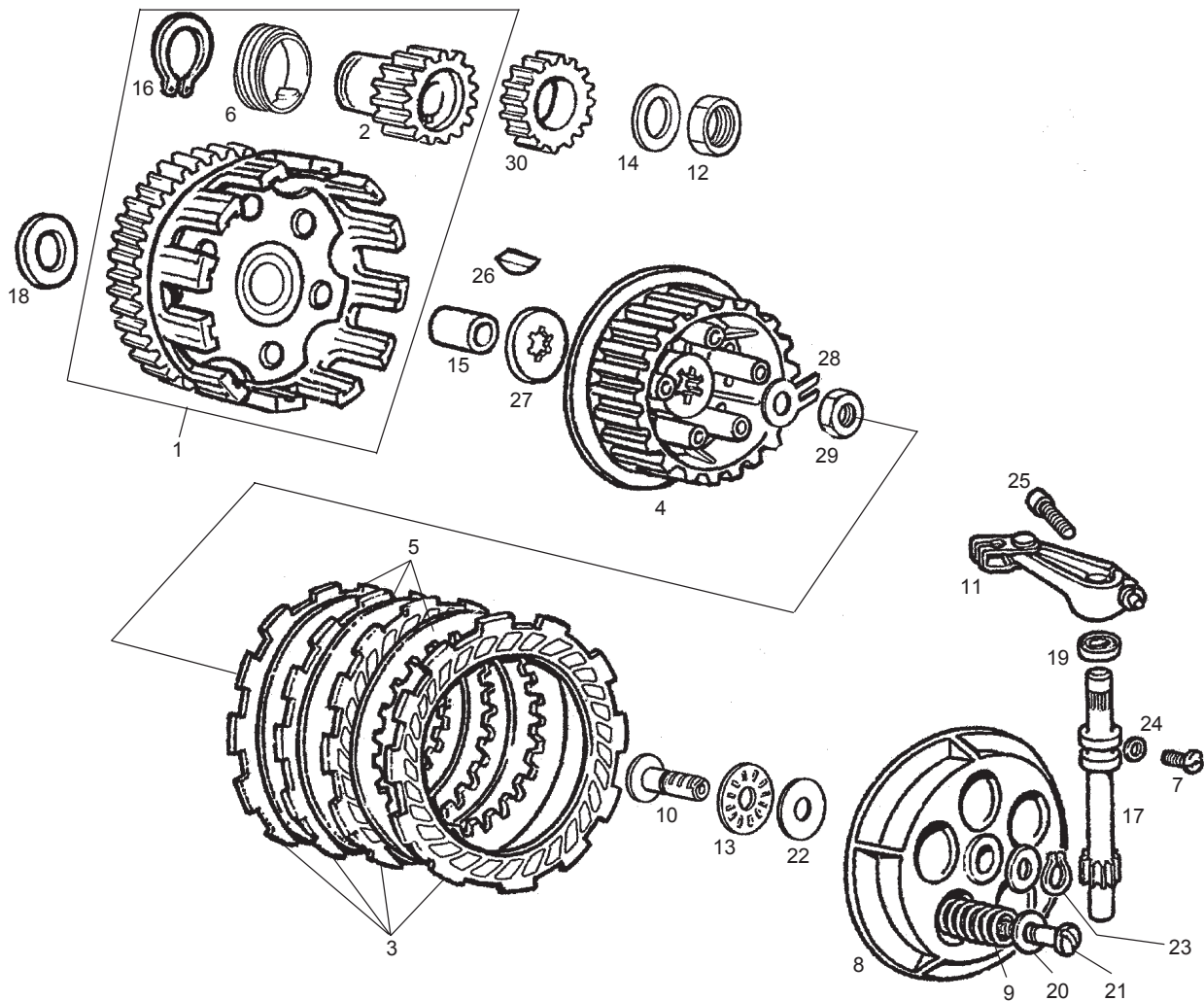


Figr.	Vers.	KOD. COD.	BEZEICHNUNG DENOMINAZIONE	DESIGNATION NAME	MOD.	Nr. Rahmen N.º Telaio N.º Cadre Frame Nr.
21A		00002125170	NADELLAGER CAGE A AIGUILLE DE PIED DE BIE	GABBIA PIEDE BIELLA KBK12.15. BEARING, PISTON PIN	12345678	
22A		00008202730	MUTTER ECROU DE FIXATION DU GUIDON	DADO FISSAGGIO .MANUBRIO-TEST HANDLEBAR LOCK NUT	12345678	
23A		00003125280	SCHEIBE ZYLINDERKOPF RONDELLE DE FIXATION DE LA CUL	RONDELLA FISSAGGIO TESTATA SECURING WASHER, CYLINDER HEA	12345678	
24A		00H05000371	DISTANZBUCHSE ENTRETOISE	GHIERA SEPARAZIONE COMPLESSO BUSHING	12345678	
25A		00H05010181	GEGENGEWICHTSACHSE AXE BALANCIER	ASSE CONTRAPPESO 50CC.6V AXLE	12345678	
26A		00H05010191	RITZEL PIGNON	PIGNONE CONTRAPPESO ALBERO GO OUTPUT	12345678	
27A		00H05010201	ZWISCHENRITZEL SOUS-ENSEMBLE PIGNONS	SUBCOMPLESSO PIGNONI INTERMED OUTPUTS SUB-ASSY	12345678	
28A		00000004610	SCHRAUBE VIS A TETE CREUSE 6M100X10.DIN	VITE TESTA ALLEN 6M100X10 DI ALLEN SCREW M6X10	12345678	
29A		00003133230	KEIL CLAVETTE VOLANT MAGNETIQUE	SPINA VOLANO MAGNETICO .P.REC KEY, FLYWHEEL	12345678	
30A		00005516210	PLOMBIERSTICK UMDREH. SCCELL CORPS COMPTE-TOURS.	PIASTRINA CORPO CONTAGIRI REV COUNTER CASINQ LOCK PIECE	12345678	
31A		00034000602	SCHEIBE RONDELLE EVENTAIL D 6	RONDELLA STELLA INTERIORE.D6 INNER STAR WASHER 0 6	12345678	
32A		00058000000	LAGER 6000 2RS.C3.10.26.8 ROULEMENT A BILLES	CUSCINETTO 6000 2RS C3 10.26. BEARING	12345678	

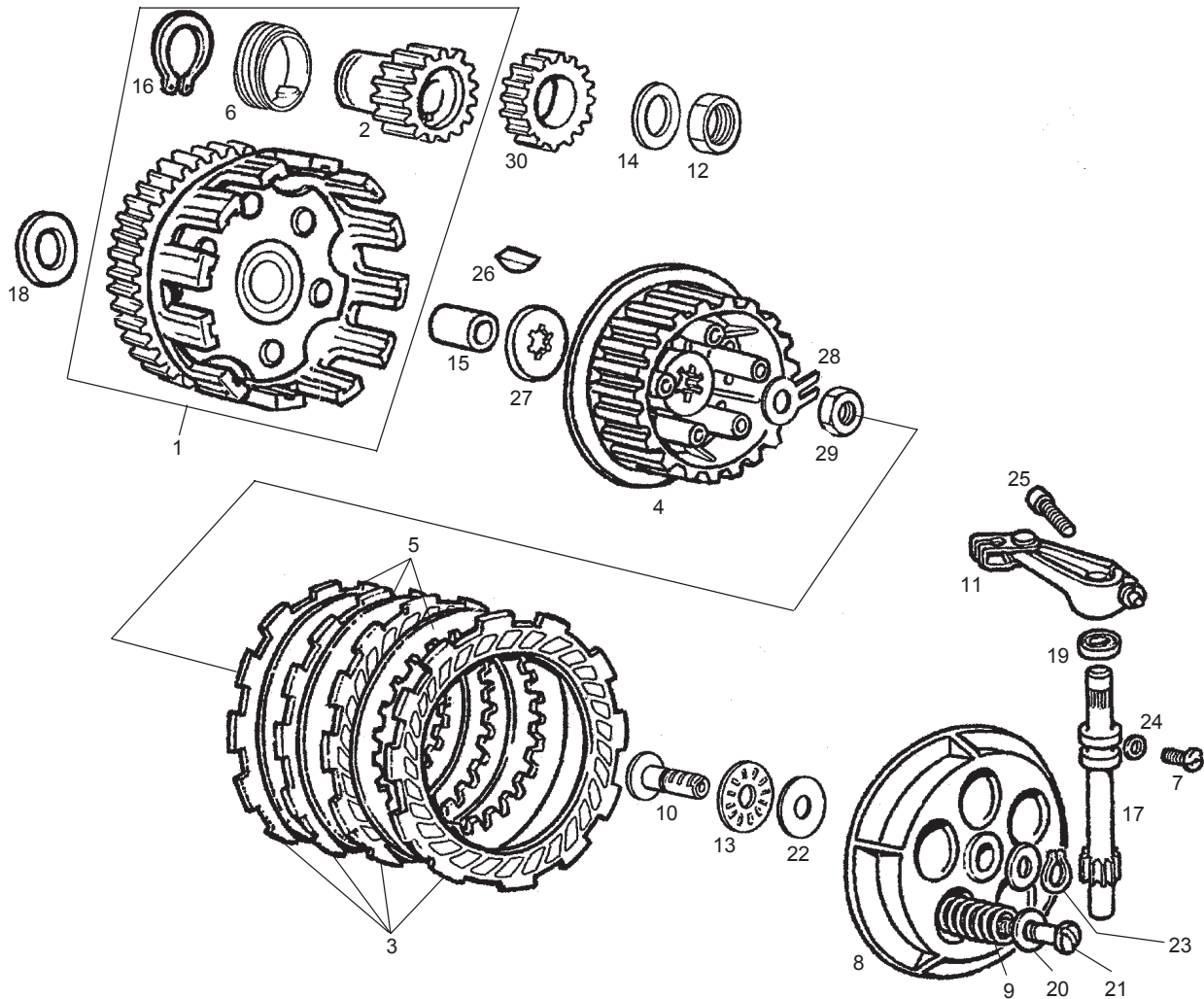




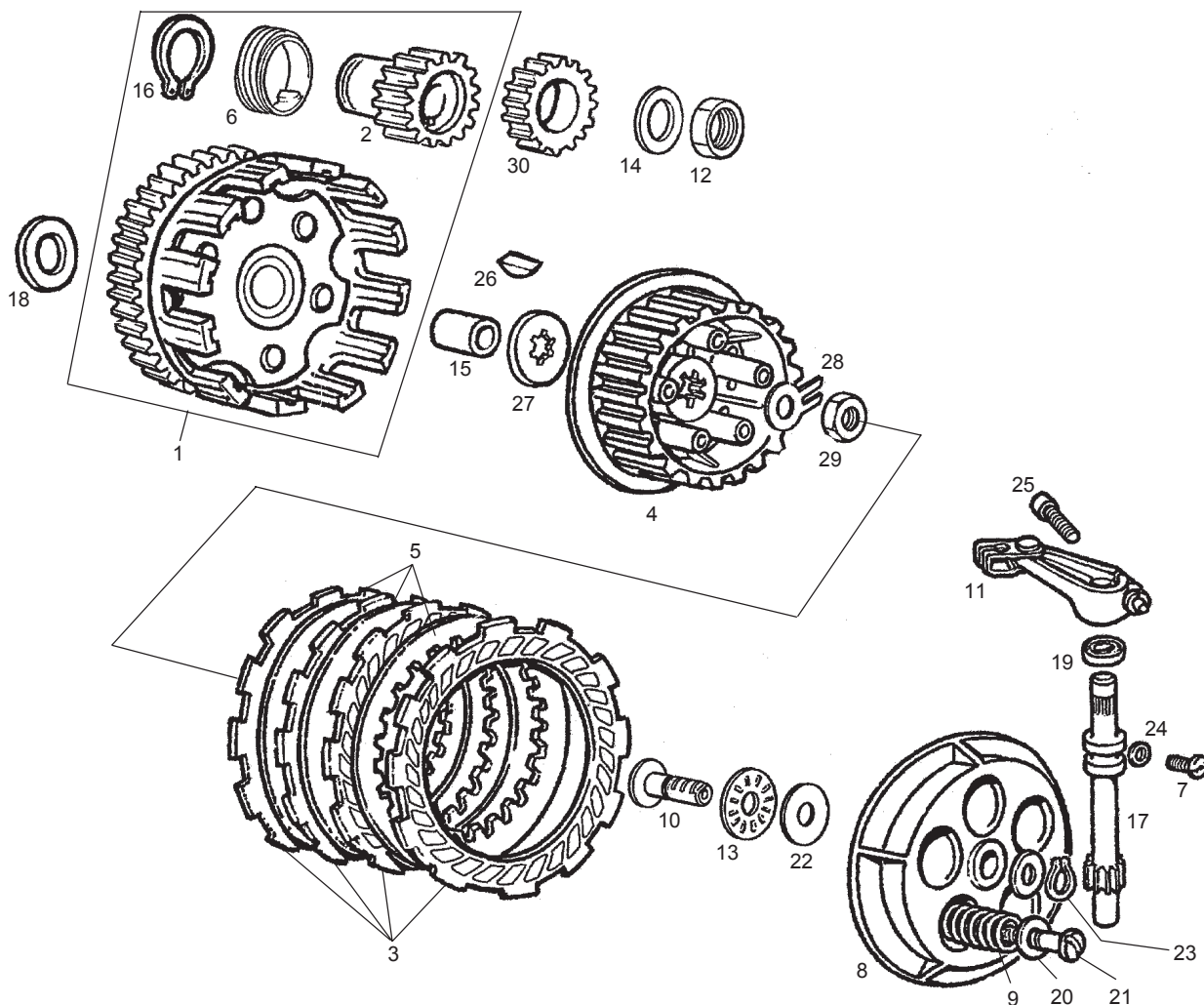
Figr.	Vers.	KOD. COD.	BEZEICHNUNG DENOMINAZIONE	DESIGNATION NAME	MOD.	Nr. Rahmen N.º Telaio N.º Cadre Frame Nr.
33A		00058120100	LAGER 6201.C3.2RSR.12.32.10 PALIER 6201.C3.2RSR.12.32.10	CUSCINETTO 6201.C3.2RSR.12.32 BEARING 6201 12X32K10	12345678	
34A		00059220400	KUQELLAGER 6204 PX2 V4 PALIER 6204 PX2 V4	CUSCINETTO 6204 PX2 V4 BEARING	12345678	
35A		00H03800451	SCHLAUCHSCHELLE COLLIER	FASCETTA BOCCA PIENO ACQUA CLAMP	12345678	
36A		00G03001091	INBUSSCHRAUBE 6M100X35. VIS 6M100X35	VITE ESAG. 6M100X35.DIN SCREW 6M100X3	12345678	
37A		00002025190	PLEUELBOLEN AXE DE VILLEBREQUIN	ASSE COLLO ALBERO GOMITO 16.4 CRANKSHAFT PIN	12345678	
38A		00H02303441	THERMOKONTAKT TERMO-CONTATC	TERMOCONTATTO.SENDA. CLUTCH PLATE	12345678	
39A		00H02505021	ZYLINDERKOPFDICHTUNG JOINT DE CULASSE	GUARNIZIONE TESTATA SENDA-R GASKET CYLINDER HEAD	12345678	
40A		00H03800431	THERMOSTAT THERMOSTAT	TERMOSTATO.74/80CC. THERMOSTATE.	12345678	
41A		00H03810421	BEF. - MUTTER ECROU FIXATION THERMOSTAT	DADO FISSAGGIO THERMOSTATO G NUT	12345678	
42A		00H02600491	KEIL CLAVETTE VOLANT MAGNETIQUE	SPINA VOLANO MAGNETICO KEY FI YWHEEL	12345678	



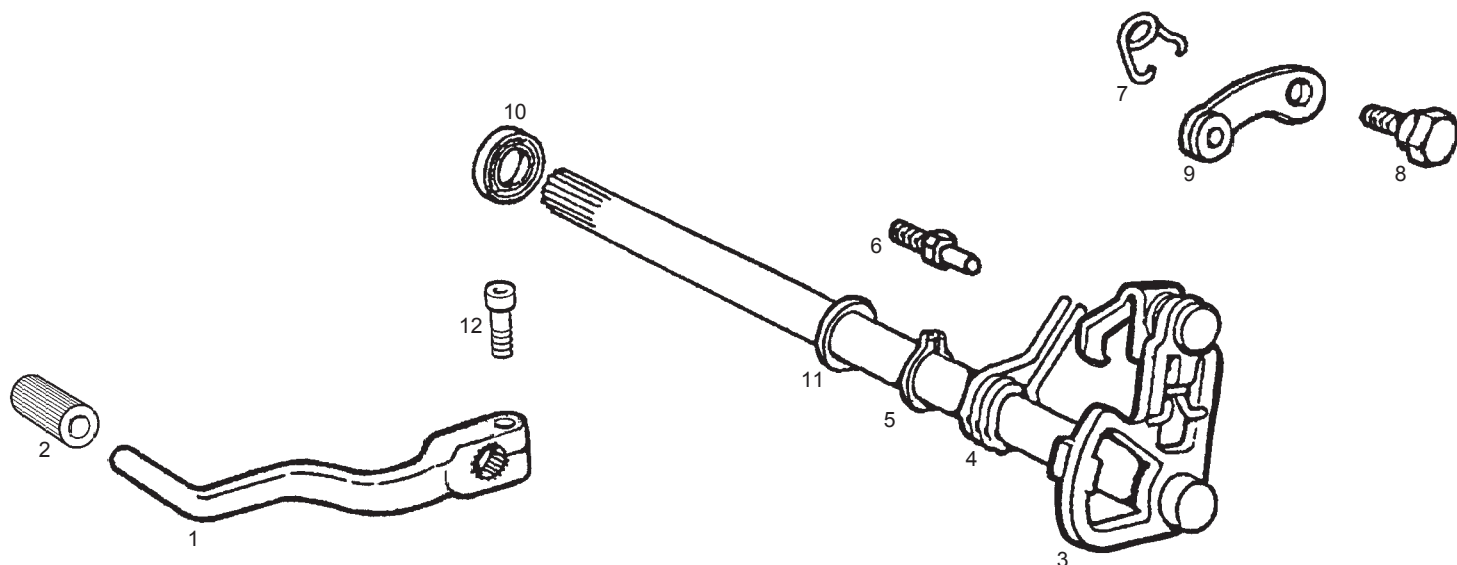
Figr.	Vers.	KOD. COD.	BEZEICHNUNG DENOMINAZIONE	DESIGNATION NAME	MOD.	Nr. Rahmen N.º Telaio N.º Cadre Frame Nr.
01A		00H03606521	KUPPLUNGSRAD CLOCHE EMBRAYAGE AVEC PIGNON	COMPL.RUOTA FRIZIONE CLUTCH HOUSING AND DAMPER W.E	12345678	
02A		00H02610381	ANTRIEBSRITZEL Z-22.74/80CC. PIGNON MOTEUR Z-22. 74/80CC.	PIGNONE MOTORE Z-22 74/80 CC PRIMARY GEAR	12345678	
03A		00H02601161	KUPPLUNGSBELAG DISQUE EMBRAYAGE GARNI	SUBCOMPLESSO DISCO GUIDA 50CC DRIVING PLATE	12345678	
04A		00H02600111	GLOCKE TAMBOUR EMBRAYAGE	CAMPANA GUIDATA 4-6V.A.A. CLUTCH HUB.	12345678	
05A		00H02600151	SCHEIBE DISQUE EMBRAYAGE LISSE	DISCO GUIDATO 74/80CC DRIVEN CLUTCH PLATE	12345678	
06A		00H01600111	STEUERSCHRAUBE UMDREHUNGSZ VIS CO DE COMPTE-TOURS 50/7	VITE COMANDO CONTAQIRI 50/74/ REV COUNTER CONTROL SCREW 50/	12345678	
07A		00H02600341	BEF. SCHRAUBE VIS	VITE FISSAGGIO DISINNESCO FRI SHAFT FIKING BOLT	12345678	
08A		00H02600181	KUPPLUNGS-VERSCHLUSSDECKEL PLATEAU EXTERIEUR D,EMBRAYAGE	COPERCHIO CHIUSURA FRIZIONE G OUTER CLUTCH PLATE	12345678	
09A		00H02600211	STELLFEDER RESORT REGLAGE	MOLLA REGOLAZIONE FRIZIONE 74 CLUTCH SPRING	12345678	
10A		00H02600271	ZAHNSTANGE CREMAILLETE D,EMBRAYAGE	CREMAGLIERA SPINTA FRIZIONE.7 PUSHING CLUTCH	12345678	
11A		00H02600321	KUPPLUNGSHEBEL VIS HELICOIDALE AVEC LEVIER	SUBCOMPLESSO LEVA DISINNESCO CLUTCH LEVER	12345678	
12A		00H02600401	MUTTER ECROU	DADO FISSAGGIO PIGNONE MOTORE NUT CI SHAFT	12345678	



Figr.	Vers.	KOD. COD.	BEZEICHNUNG DENOMINAZIONE	DESIGNATION NAME	MOD.	Nr. Rahmen N.º Telaio N.º Cadre Frame Nr.
13A		00H02600551	LAGER ROULEMENT AXIAL	CUSCINETTO SFERE RADIALE CREM BALL BEARING	12345678	
14A		00H02600651	BEF. SCHEIBE RONDELLE	RONDELLA FISSAGGIO PIGNONE MO WASHER	12345678	
15A		00H02601011	BUCHSE ENTRETOISE	GHIERA BRONZINA FRIZIONE SEND BUSHING	12345678	
16A		00000047128	ACHSEN-SICHERTSRING D28.DIN ANNEAU SECURIT AXES D28. DIN-	ANELLO SICUREZZA ASSI D28 DIN SHAFT SECURITY RING D28.DIN-4	12345678	
17A		00H02610311	KUPPLUNGSACHSE AXE	ASSE DISINNESCO FRIZIONE 74CC CLUTCH SHAFT	12345678	
18A		00002026020	SCHEIBE RONDELLE ENTRETOISE	RONDELLA PROTEZIONE INTERNA B WASHER, CÖUTCH HUB	12345678	
19A		00002027280	SIMMERRING JOINT ANTI-FUITE	RICHIAMO ASSE COMANDO SELETTO OIL SEAL, SELECTOR SHAFT	12345678	
20A		00D02600631	SCHEIBE ROND.BUTEE RESSORT EMBRAYA.4-6	RONDELLA FERMO MOLLA FRIZIONE CLUTCH SPRING STOP WASHER	12345678	
21A		00012053500	SCHRAUBE VIS 5M80X35	VITE TONDO CROCE.5M80X35.DIN7 SCREW MSX35	12345678	
22A		00H05000281	SCHEIBE RONDELLE DE BUTEE	RONDELLA FERMO PIGNONE INTERM THRUST PLATE	12345678	
23A		00000047110	SEEGERRING CIRCLIP POUR AKE D10	ANELLO SICUREZZA ASSI D10 DIN CIRCLIP, BRAKE SHOE RETENTION	12345678	
24A		00H03800441	SCHEIBE RONDELLE	RONDELLA VITE SVUOTAMENTO ACQ WASHER	12345678	

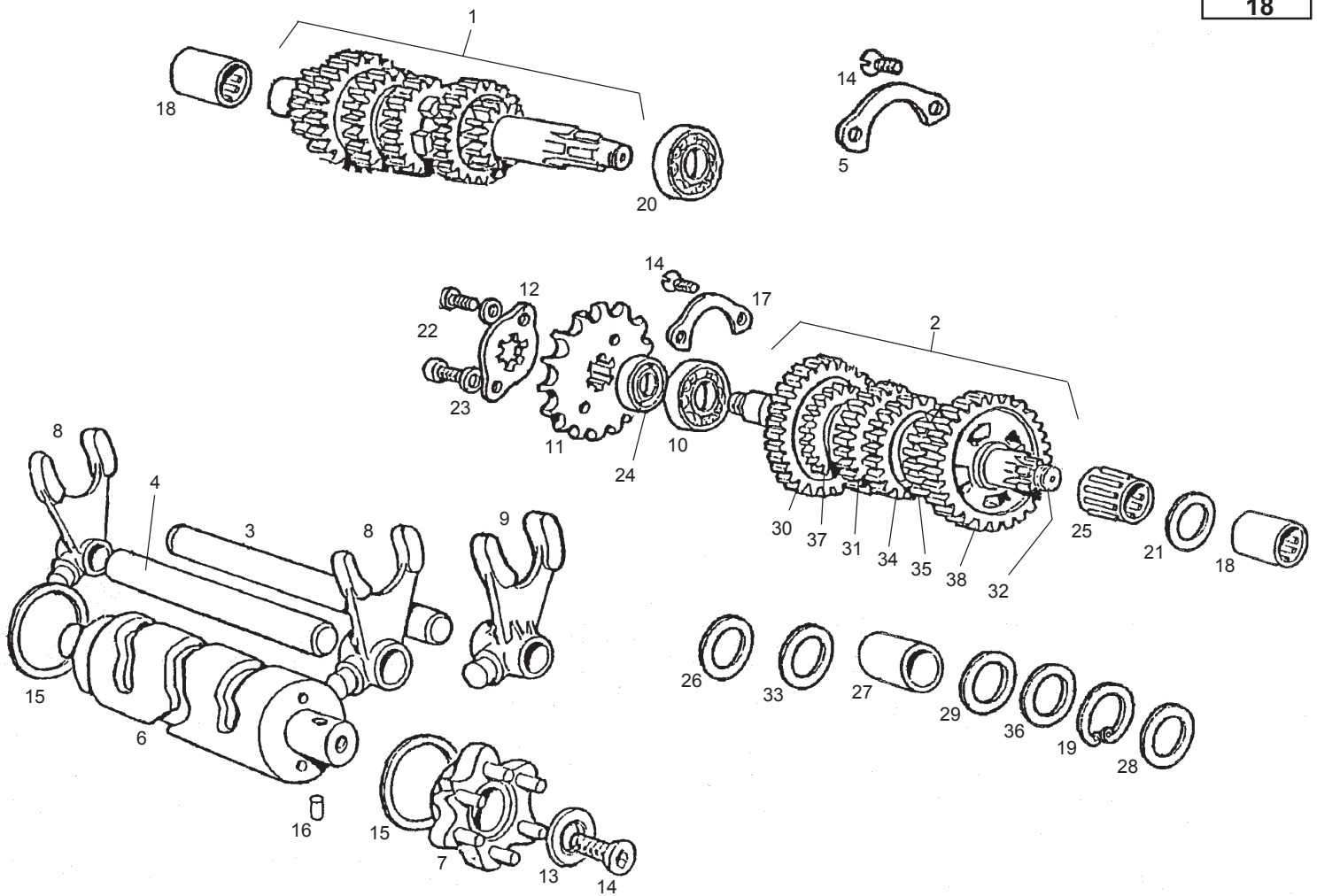


Figr.	Vers.	KOD. COD.	BEZEICHNUNG DENOMINAZIONE	DESIGNATION NAME	MOD.	Nr. Rahmen N.º Telaio N.º Cadre Frame Nr.
25A		00c05001061	BEF.-SCHRAUBE VERGASER-ANSA. BOUL.SERRAGE BUSE CARBUR.	VITE ATTACO CARBURATORE INLET MANIFOLD SECIRING SCREW	12345678	
26A		00H02600491	ANTRIEBSRITZEL CLAVETTE PIGNON MOT.D.6888.7	SPINA PIGNONE MOTORE DIN-688 GEAR WOODROUFF KEY	12345678	
27A		00D02600552	SCHEIBE RONDELLE ETOILEE	RONDELLA ATTRITO CAMPANA WASHER,SPLINED	12345678	
28A		00006826230	SICHERUNG FREIN D'ECROU D'EMBAYAGE	PIASTRINA DADO FRIZIONE WASHER, RETAINING	12345678	
29A		00000326260	MUTTER ECROU D'EMBAYAGE	DADO FRIZIONE 4V.ANTERIORE/CO CLUTCH NUT	12345678	
30A		00H03800181	RITZEL PIGNON	PIGNONE COMANDO POMPE .Z-14. PUMP GUIDE GEAR	12345678	



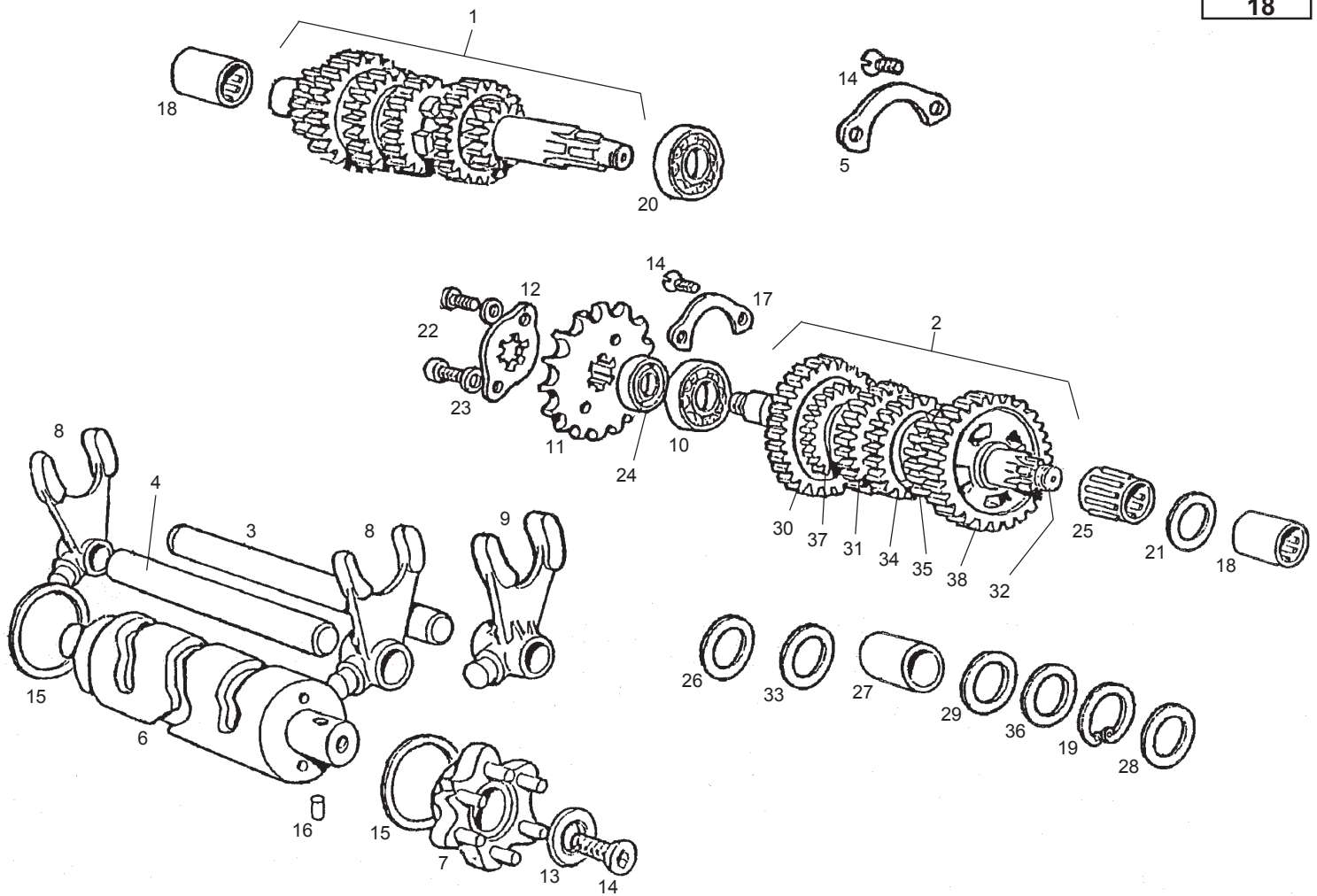
Figr.	Vers.	KOD. COD.	BEZEICHNUNG DENOMINAZIONE	DESIGNATION NAME	MOD.	Nr. Rahmen N.º Telaio N.º Cadre Frame Nr.
01A		00H02702761	GANGSCHALTHEBELOHNE GUMMI PEDALE DE SELECTEUR	R-COMPLESSO LEVA CAMBIO SENDA GEARSHIFT ASSY	12345678	
02A		00003127270	SCHALTGUMMI CAOUTCHOUC DE SELECTEUR	PROTETTORE APOGGIAPIEDI LEV RUBBER GEARSHIFT	12345678	
03A		00H02700151	SCHALTACHSE S-ENSEMBLE AXE SELECTEUR	SUBCOMPLESSO ASSE SELETTORE 7 S-ASSY. SELECTOR SHAFT	12345678	
04A		00H02700251	FEDER RESSORT	MOLLA SELETTORE 74/80CC SPRING, SELECTOR	12345678	
05A		00047031100	RING CIRCLIP POUR AXE D12	ANELLO SEPARATORE ASSI D12.D CIRCLIP, BRAKE SHOE RETENTION	12345678	
06A		00H02700231	FEDERSTIFT AXE EXCENTRIQUE	BULLONE MOLLA SELETTORE 74/80 SCREW, SELECTOR SPRING ADJ.	12345678	
07A		00H02700441	BEF. FEDER RESSORT	MOLLA FISSAGGIO MARCE 74/80CC GEAR FIXING SPARING	12345678	
08A		00H02700451	SCHRAUBE VIS	VITE GUIDA FISSAGGIO MARCE 74 SCREW	12345678	
09A		00H02700491	GANGSCHALTHEBEL LEVIER FIXATION PIGNONS	SUBCOMPLESSO LEVA FISSAGGIO M LEVER FIXING GEARS	12345678	
10A		00002027280	SIMMERRING JOINT ANTI-FUITE	RICHIAMO ASSE COMANDO SELETTTO OIL SEAL, SELECTOR SHAFT	12345678	
11A		00002028770	SCHEIBE JOUE CALAGE ARBRE SECONDAIRE	RONDELLA ASSICURAZIONE TAMBUR WASHER	12345678	
12A		00000004620	INBUSSCHRAUBE 6M100X20. VIS T.CREUSE 6M100X20.D-912/8.	VITE TESTA ALLEN 6M100X20.D-9 ALLEN SCREW M6X20	12345678	



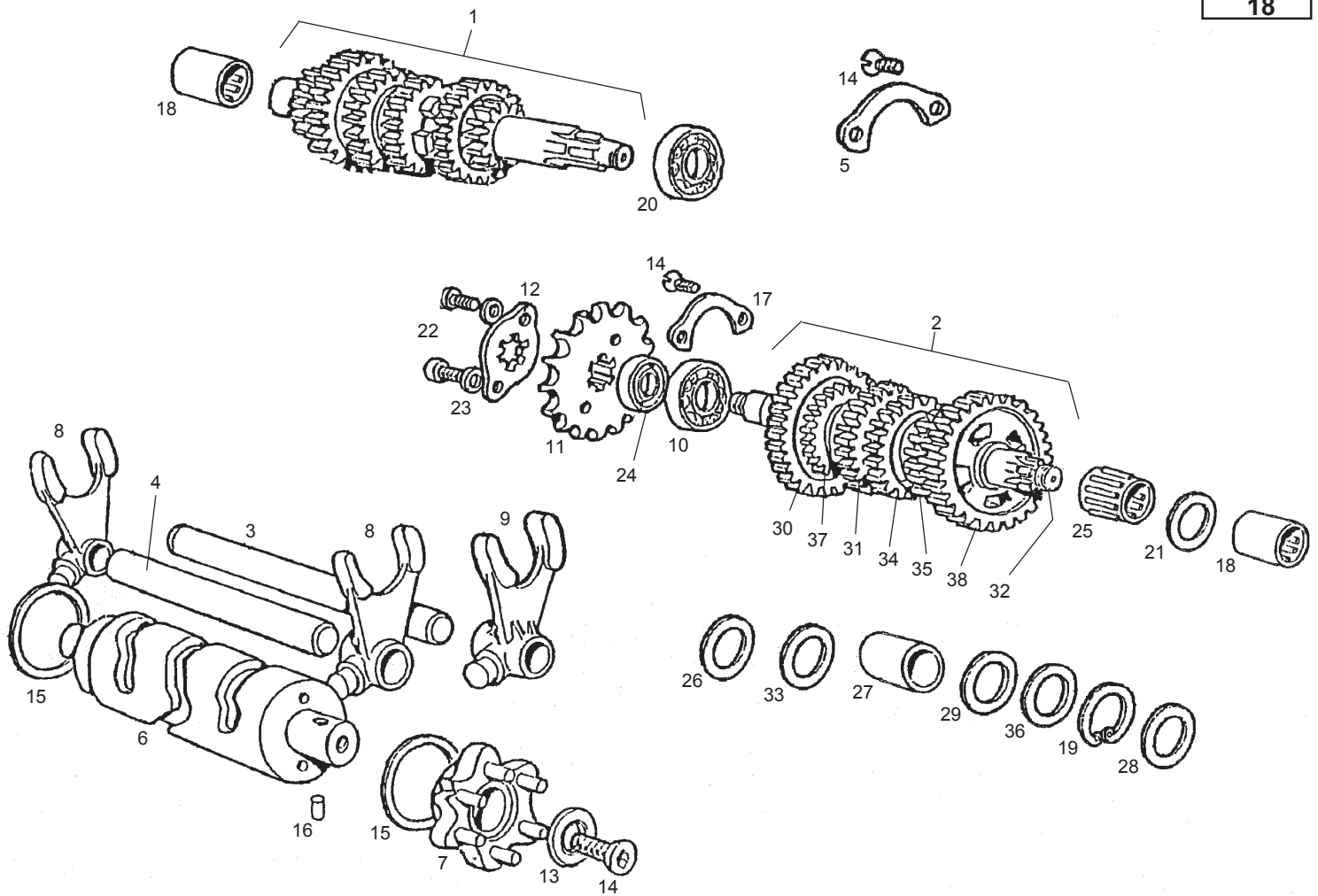


Figr.	Vers.	KOD. COD.	BEZEICHNUNG DENOMINAZIONE	DESIGNATION NAME	MOD.	Nr. Rahmen N.º Telaio N.º Cadre Frame Nr.
01A		00H02801291	PRIMARACHSE AXE PRIMAIRE COMPLET	SUBCOMPLESSO ASSE PRIMARIO SE DRIVE SHAFT.	12345678	
02A		00H02805131	SEKUNDARACHSE AXE SECONDAIRE MONTE COMPLET	COMPLESSO ASSE SECONDARIO SEN OUTPUT SHAFT	12345678	
03A		00H02800891	GABEL-PRIMARACHSE AXE	ASSE FORCELLA PRIMARIA 74/80C PRIMARY FORK SHAFT	12345678	
04A		00H02800881	GABEL-SEKUNDARACHSE AXE	ASSE FORCELLA SECONDARIA 74/8 SECONDARY FORK SHAFT	12345678	
05A		00H02800901	KUGELLAGER PRIMRACHSE BUTEE DE ROULEMENT	PIASTRINA CUSCINETTO ASSE PRI PLATE POSITION BALL BEARINGS	12345678	
06A		00H02803861	VERTEILERTROMMEL TAMBOUR SELECTEUR	TAMBURO DISTRIBUTORE SENDA SHIFT DRUM	12345678	
07A		00H02810631	STEUERKOPF TETE TAMBOUR SELECTEUR	TESTA COMANDO TAMBURO 74CC. DRUM HEAD	12345678	
08A		00H02820651	SCHALTGABEL FOURCHETTE	FORCELLA SECONDARIA 4-6V. FORK OUTPUT	12345678	
09A		00H02820661	SCHALTGABEL FOURCHETTE	FORCELLA PRIMARIA V-VI.74CC FORK OUTPUT	12345678	
10A		00059120300	KUGELLAGER 6203-C4.17.40.12-V. COUSSINET 6203-C4.17.40.12-V.E	CUSCINETTO 6203-C4.17.40.12. BEARING	12345678	
11A		00H02805371	GANGSCHMTUNGS-AUSGANGSRITZEL PIGNON DE SORTIE	PIGNONE USCITA CAMBIO Z-14 GEARBOX OUTPUT PINION Z-14	1 3 5 7	
11B		00H02820371	RITZEL Z12 PIGNON DE SORTIE	PIGNONE USCITA CAMBIO Z-12 GEARBOX OUTPUT PINION Z-12	2 4	

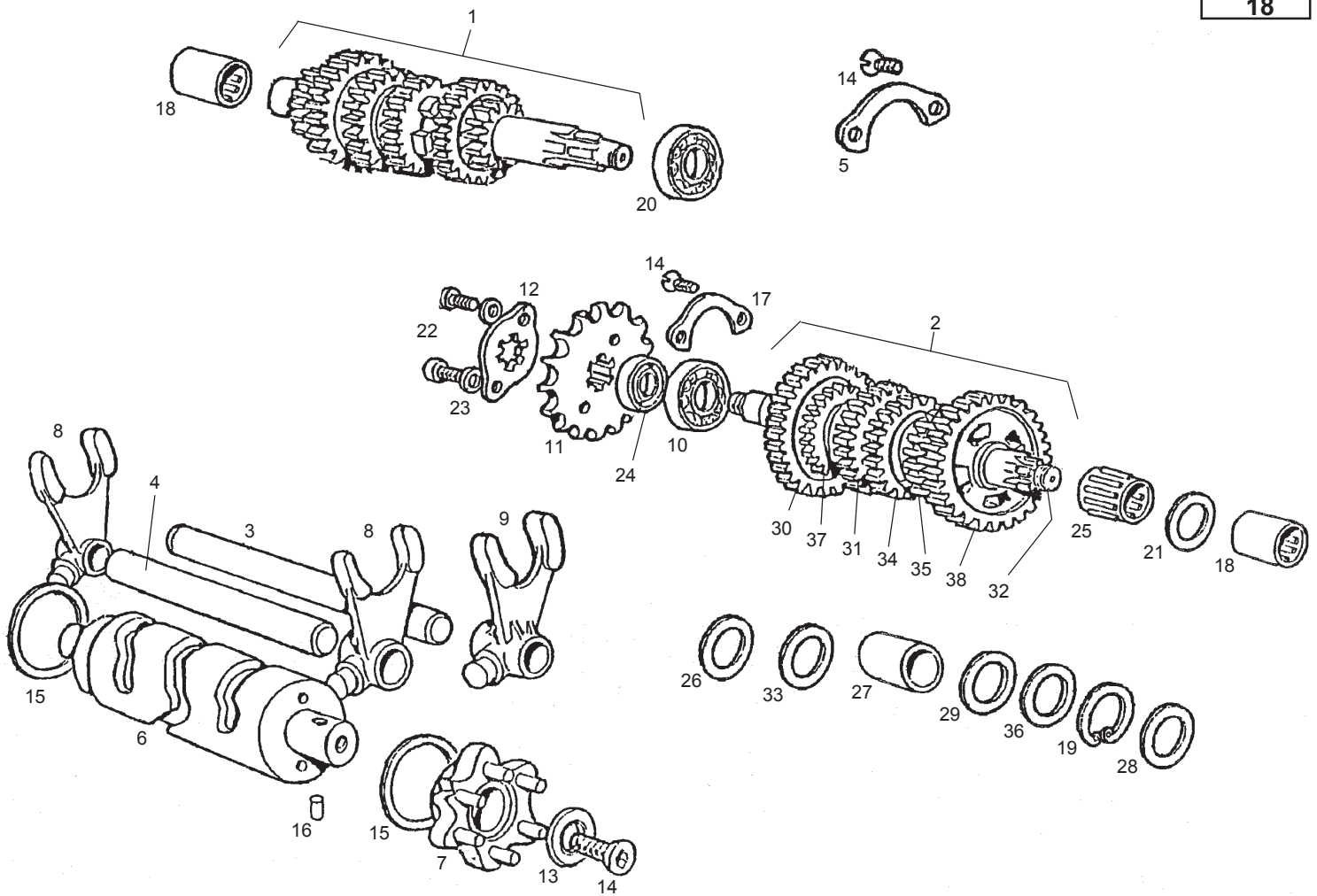




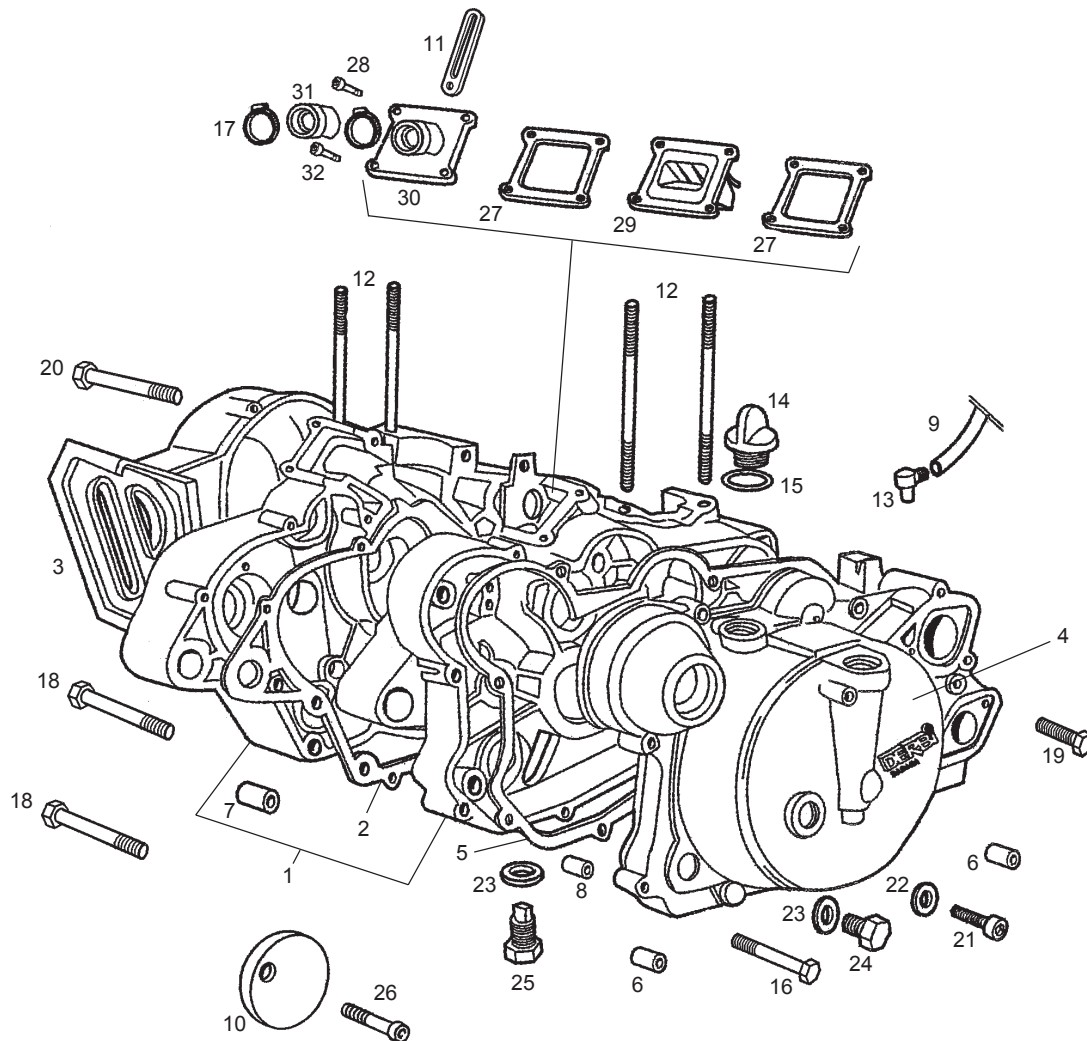
Figr.	Vers.	KOD. COD.	BEZEICHNUNG DENOMINAZIONE	DESIGNATION NAME	MOD.	Nr. Rahmen N.º Telaio N.º Cadre Frame Nr.
11C		00H02808371	RITZEL Z12 PIGNON DE SORTIE	PIGNONE USCITA CAMBIO Z-12 GEARBOX OUTPUT PINION Z-12	6 8	
12A		00H02810421	RITZEL RONDELLE DE SECURITE SBV.	PIASTRINA PIGNONE USCITA CAMB LOCKWASHER, COUNTERSHAFT SP.	12345678	
13A		00H02800801	SCHEIBE VIS	RONDELLA PIGNONE CONTROLLO CO SCREW	12345678	
14A		00000013510	SCHRAUBE VIS TETE FENDEU ALLENSM80X10	VITE TESTA SVASATA ALLEN 5M80 ALLEN COUNT HEAD SCR.SM80X10	12345678	
15A		00D04000291	SCHEIBE RONDELLE DE REGLAJE DU TAMBOR	RONDELLA TAMBORO DISTRIBUTORE WASHER 0,5 4-6V.	12345678	
16A		00000066060	WALZE FUR SCHALTUNG GALETS 4X6	RULLO 4X6 ROLLER 4X6	12345678	
17A		00002028900	SICHERUNG BUTEE DE ROULEMENT	PIASTRINA CUSCINETTI ASSI PRI PLATE POSITION, BALL BEARINGS	12345678	
18A		00002028450	NADELLAGER CAGE A AIGUILLES	GHIERA RULLINI ASSI I-II.HK- NEEDLE BEARING, GEAR SHAFTS	12345678	
19A		00002028550	SICHERUNGSRING JONC D'ARBRE	ANELLO SICUREZZA CIRCLIP	12345678	
20A		00058020301	LAGER 6203-C3.17.40.12.Z. ROULEMENT	ANELLO SICUREZZA PIGNONI D.18 CIRCLIP	12345678	
21A		00H02820561	SCHEIBE JOUE CALAGE PIGNON	RONDELLA ATTRITO PIGNONE SECO WASHER.	12345678	
22A		00000004512	INBUSSCHRAUBE 5M80X12 VIS A TETE CREUSE 5M80X12 NOIR	VITE TESTA ALLEN 5M80X12 NERO ALLEN SCREN M5X12	12345678	



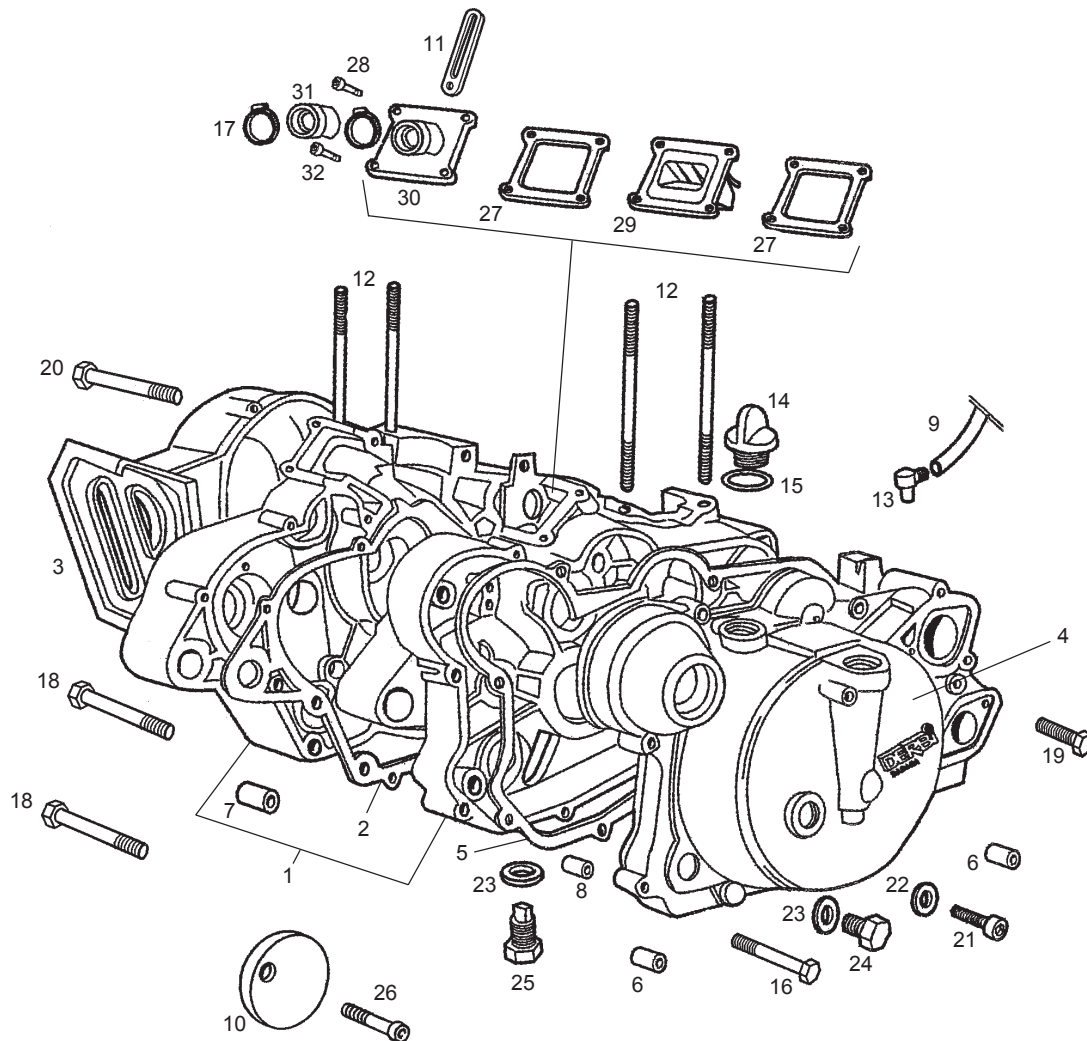
Figr.	Vers.	KOD. COD.	BEZEICHNUNG DENOMINAZIONE	DESIGNATION NAME	MOD.	Nr. Rahmen N.º Telaio N.º Cadre Frame Nr.
23A		00000034050	SCHEIBE RONDELLE INT DIN 6797	RONDELLA STELLA INTERIORE INNER WASHER DIN 6797	12345678	
24A		00H02800401	DICHRING JOINT SPI- PIGNON	GIUNTO TENUTA PIGNONE USCITA SEAL SSPROCKET	12345678	
25A		00D02820101	NADELLAGER ROULEMENT AIGUILLES	CORONA RULLINI PIGNONE .2-1A. NEEDLE BEARING	12345678	
26A		00H02800181	SCHEIBE RONDELLE	RONDELLA ATTRITO PIGNONE PRIM WASHER	12345678	
27A		00H02800241	HULSE ENTRETOISE	GHIERA PIGNONE SECONDARIO .II BUSHING	12345678	
28A		00H02800251	SCHEIBE RONDELLE	RONDELLA ATTRITO PIGNONE SECO WASHER	12345678	
29A		00H02800561	SCHEIBE SEKUNARACHSE~GER RONDELLE	RONDELLA PIGNONI SECONDARIO WASHER	12345678	
30A		00H02801221	RITZEL SEKUNARACHSE II PIGNON SECONDAIRE II	PIGNONE SECONDARIO II.Z-30 SE SECONDARY GEAR	12345678	
31A		00H02801481	RITZEL SEKUNARACHSE IV PIGNON SECONDAIRE IV	PIGNONE SECONDARIO.IV.Z-24 SE SECONDARY GEAR	12345678	
32A		00H02802161	SEKUNARACHSE AXE SECONDAIRE	ASSE SECONDARIO 74 CC OUTPUT SHAFT	12345678	
33A		00H02810181	SCHEIBE KUGELLAGER RONDELLE	RONDELLA CUSCINETTO ASSE SECO LAYSHAFT BEARING WASHER	12345678	
34A		00H02810231	RITZEL SEKUNARACHSE III PIGNON 3 (ARBRE SEGONDAIRE)	PIGNONE SECONDARIO .III.Z-27. OUTPUT GEAR 3RD.	12345678	



Figr.	Vers.	KOD. COD.	BEZEICHNUNG DENOMINAZIONE	DESIGNATION NAME	MOD.	Nr. Rahmen N.º Telaio N.º Cadre Frame Nr.
35A		00H02810411	RITZEL SECUNDTRACHSE V PIGNON DE 5 (ARBRE SECONDAIRE)	PIGNONE SECONDARIO V.Z-23 OUTPUT GEAR 5TH.	12345678	
36A		00H02810561	SCHEIBE JOUE CALAGE PIGNON	RONDELLA ATTRITO PIGNONE PRIM WASHER.	12345678	
37A		00H02810741	RITZEL SEKUNDARACHSE VI PIGNON DE 6 (ARBRE SECONDAIRE)	PIGNONE SECONDARIO VI.Z-22.6V OUTPUT GEAR 6TH.	12345678	
38A		00H02820211	RITZEL SEKUNDARACHSE I PIGNON SECONDAIRE I	PIGNONE SECONDARIO .I.Z-34.BI OUTPUT GEAR 1ST	12345678	

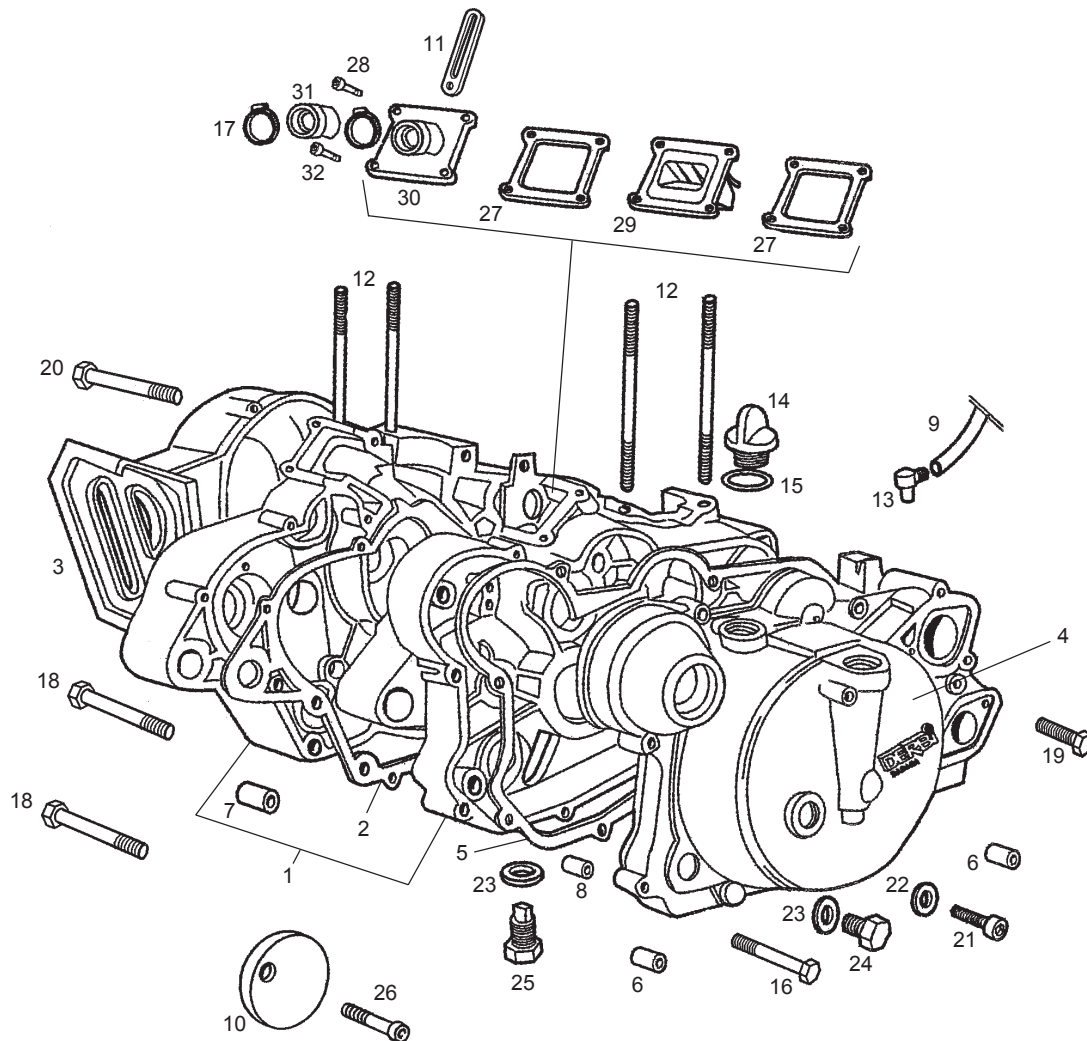


Figr.	Vers.	KOD. COD.	BEZEICHNUNG DENOMINAZIONE	DESIGNATION NAME	MOD.	Nr. Rahmen N.º Telaio N.º Cadre Frame Nr.
01A		00H03011631	GRUPPE MOTERGEH,USE "R» ENSEMBLE DES CARTERS MOTEUR	COMPLESSO CARTER "R» CRANCKASE ASSY.	12345678	
02A		00H03000031	GEHAUSEDICHTUNG JOINT DE CARTERS CENTRAUX	GUARNIZIGNE CARTERS 50CC GASKET, CHANKCASE	12345678	
03A		00H03000242	ZUNDUNGSDECKEL COUVERCLE CARTER GAUCHE	COPERCHIO CARTER SINISTRO SE CRANK CASE COVER LEFT	12345678	
04A		00H03000641	KUPPLUNGSDECKEL CARTER D'EMBRAYAGE	SUBC.COP.CARTER DES. CRANKCASE COVER	12345678	
05A		00H03000141	DICHTUNG JOINT DE CARTER EMBRAYAGE	GUARNIZIONE COPERCHIO CARTER GASKET RIGHT-HAND COVER	12345678	
06A		00H03000831	ZENTRIERSTUCK CENTRAGE CARTER	CENTRATORE COPERCHIO CARTER S SPACER, CRANCKASE	12345678	
07A		00H03010361	DISTANZ SILENTBLOCK ENTRETOISE	SEPARATORE SILENTBLOCK ANTERI BUSHING	12345678	
08A		00002030020	BUCHSE PIED DE CENTRAGE	CHIAVISTELLO UNIONE CARTER DOWEL PIN, CRANCKASE	12345678	
09A		00H03700461	EMTLUEFTUNGSSCHLSUUCH TUYAU RESPIRATION RESERVOIR HU	TUBO RESPIRAZIONE SERBATOIO VENT PIPE OIL TANK	12345678	
10A		00H06400161	PLATTE PLAQUE PROTECTION HUILE MOTEUR	PIASTRA PROTEZIONE OLIO MOTO ENGINE OIL PROTECTOR PLATE GP	12345678	
11A		00G03702181	BEF.-FLANSCH OELLEITUNG-STUTZE BRIDE FIX.TUYAU HUILE POMPE	FLANGIA FISSAGGIO TUBO OLIO PUMP-INLET OIL TUBE SECURING	12345678	
12A		00003130050	STEBOLZEN GOUJON DE FIXE CYLINDRE	BULLONE FISSAGGIO CILINDRO TO STUD CYLINDER	12345678	



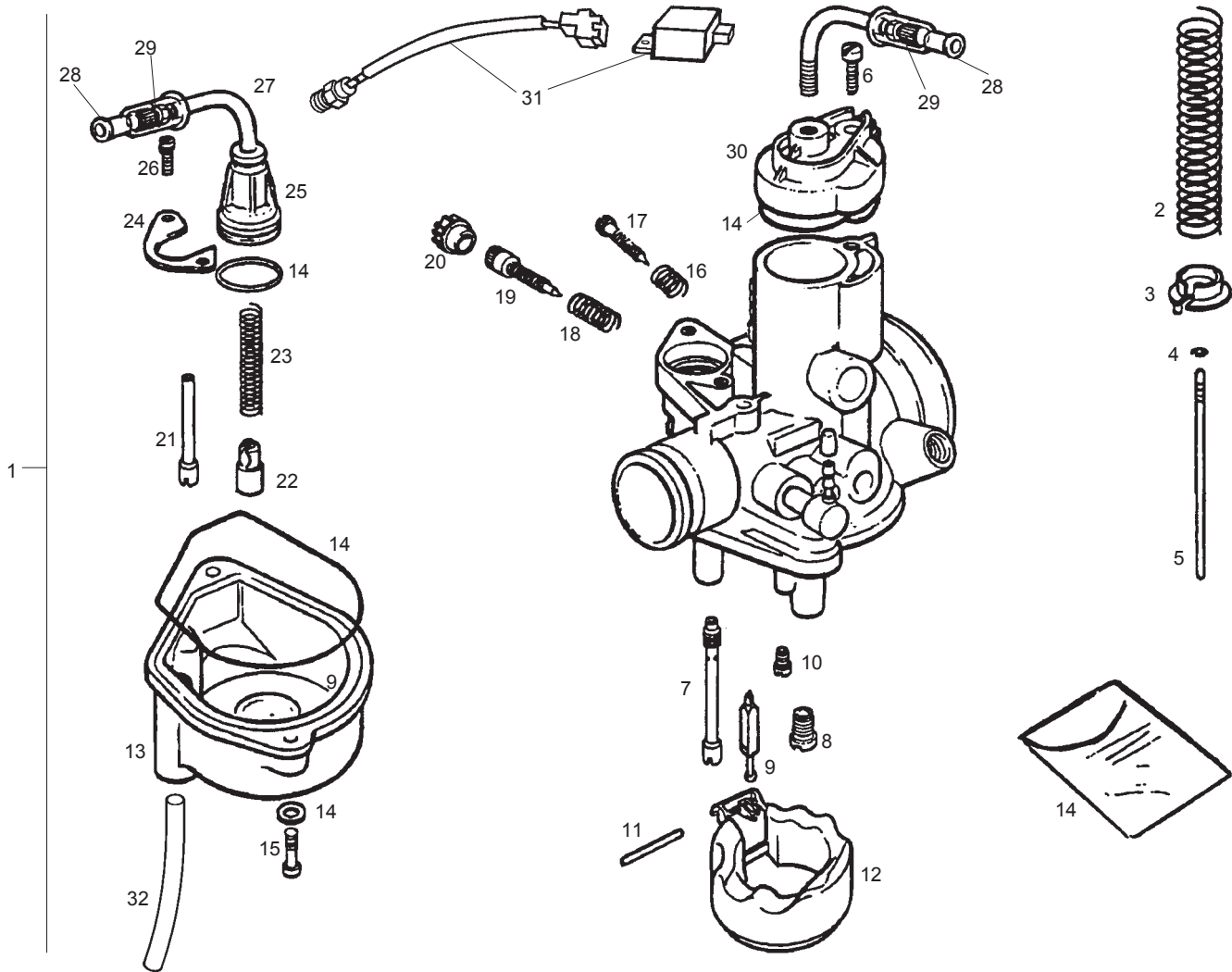
Figr.	Vers.	KOD. COD.	BEZEICHNUNG DENOMINAZIONE	DESIGNATION NAME	MOD.	Nr. Rahmen N.º Telaio N.º Cadre Frame Nr.
13A		00005530600	AUSGANGGSTUTZEN RACCORD DE SORTIE GAZ CARTER	RACCORDI USCITA GAS CARTER CRANKCASE VENT RACCORD	12345678	
14A		00H03000081	OLABFULLRING BOUCHON REMP.HUILE	UIITE PIENO OLIO 74/80CC OIL FILLER SCREW	12345678	
15A		00001130370	O-RING JOINT DE JAUGE D,HUILE	ANELLO TORICO TAPPO LIVELLO O WASHER SEALING	12345678	
16A		00G03002091	GEHAEUSE-BEF.SHRAUBE (6X40) BOULON SERRAGE CARTERS (6X40)	VITE FISSAGGIO CARTER (6X40) CRANKCASE SECURING SCREW	12345678	
17A		00H03800451	SCHLAUCHSCHELLE COLLIER	FASCETTA BOCCA PIENO ACQUA CLAMP	12345678	
18A		00H03000091	SCHRAUBE 6X50 VIS 6X50	VITE 6XSO SCREW 6X50	12345678	
19A		00G03001091	BEF.-SCHRAUBE MOTORGEHAUSE BOULON SERRAGE CARTERS (6X35)	VITE FISSAGGIO CARTER (6X35) CRANKCASE SECURING SCREW	12345678	
20A		00G03900821	BEF. SCHRAUBE 6X30 BOULON SERRAGE PLAT.DEMAR.H.6X	VITE PIATTO MOTORINO AVVIAME STARTER MOTOR SUPPORT PLTE	12345678	
21A		00000004610	SCHRAUBE VIS A TETE CREUSE 6M100X10.DIN	VITE TESTA AZLEN 6M100X10 DI ALLEN SCREW M6X10	12345678	
22A		00003102280	DICHTRING RONDELLE FIBRE D 6	RONDELLA LIVELLO OLIO D.6 TOR WASHER, SEALING	12345678	
23A		00A03000121	SCHEIBE RONDELLE FIBRE D10-VIDANGE	RONDELLA SVUOTAMENTO OZIO VA GASKET, DRAIN PLUG	12345678	
24A		00A03000131	SCHRAUBE BOUCHON DE VIDANGE	VITE SVUOTAMENTO OLIO PLUG, DRAIN	12345678	



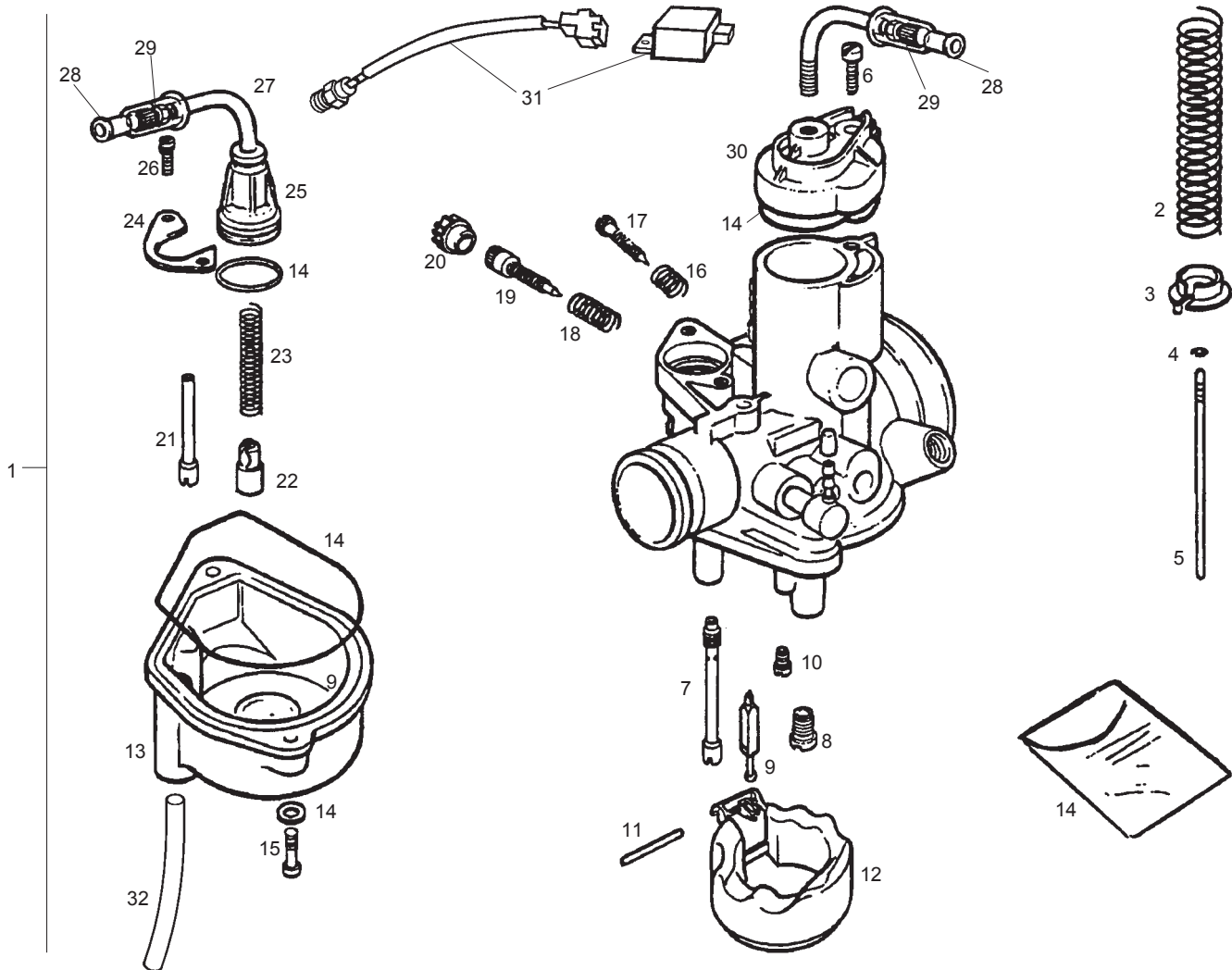


Figr.	Vers.	KOD. COD.	BEZEICHNUNG DENOMINAZIONE	DESIGNATION NAME	MOD.	Nr. Rahmen N.º Telaio N.º Cadre Frame Nr.
25A		00A03001421	OLABLASSSCHRAUBE BOUCHON DE VIDANGE	COMPLESSO VITE SVUOTAMENTO O DRAIN PLUG W/MAGNET	12345678	
26A		00H02900761	SCHRAUBE BOULON.	VITE SCREW	12345678	
27A		00H02500811	DICHTUNG VENTILHALTER JOINT BTE.CLAPETS	GUARNIZIONE SOSTEGNO VALVOLA INLET VALVE GASKET	12345678	
28A		00G03000211	SCHRAUBE VIS A TETE ALLEN 6M100K25.	VITE SCREW	12345678	
29A		00H02510641	MEMBRANE BOITE A CLAPETS	COMPLESSO CASSA LAMINA AMMISS INLET BOX	12345678	
30A		00H02506061	ANSAUGSTUTZEN PIPE D'ADMISSION	BOCCHETTA CARB.SENDA R GER./A INTAKE MANIFOLD	1 3 5678	
30B		00H02507061	ANSAUGSTUTZEN PIPE D'ADMISSION	BOCCHETTA CARB.SENDA R GER./A INTAKE MANIFOLD	2 4	
31A		00F05000061	SCHRAUBE ANSAUGSTUTZEN BOULON BUSE CARBURATEUR	VITE FISSAGGIO ATTACCO CARBUR SCREW INTAKE MANIF.W/R.VALVE	12345678	
32A		00H02503891	ANSAUGGUMMI CONDUIT ADMISSION	GHIERA UNIONE BOC.CARB.SENDA COMPLING SLEEVE INTAKE MANIFO	12345678	

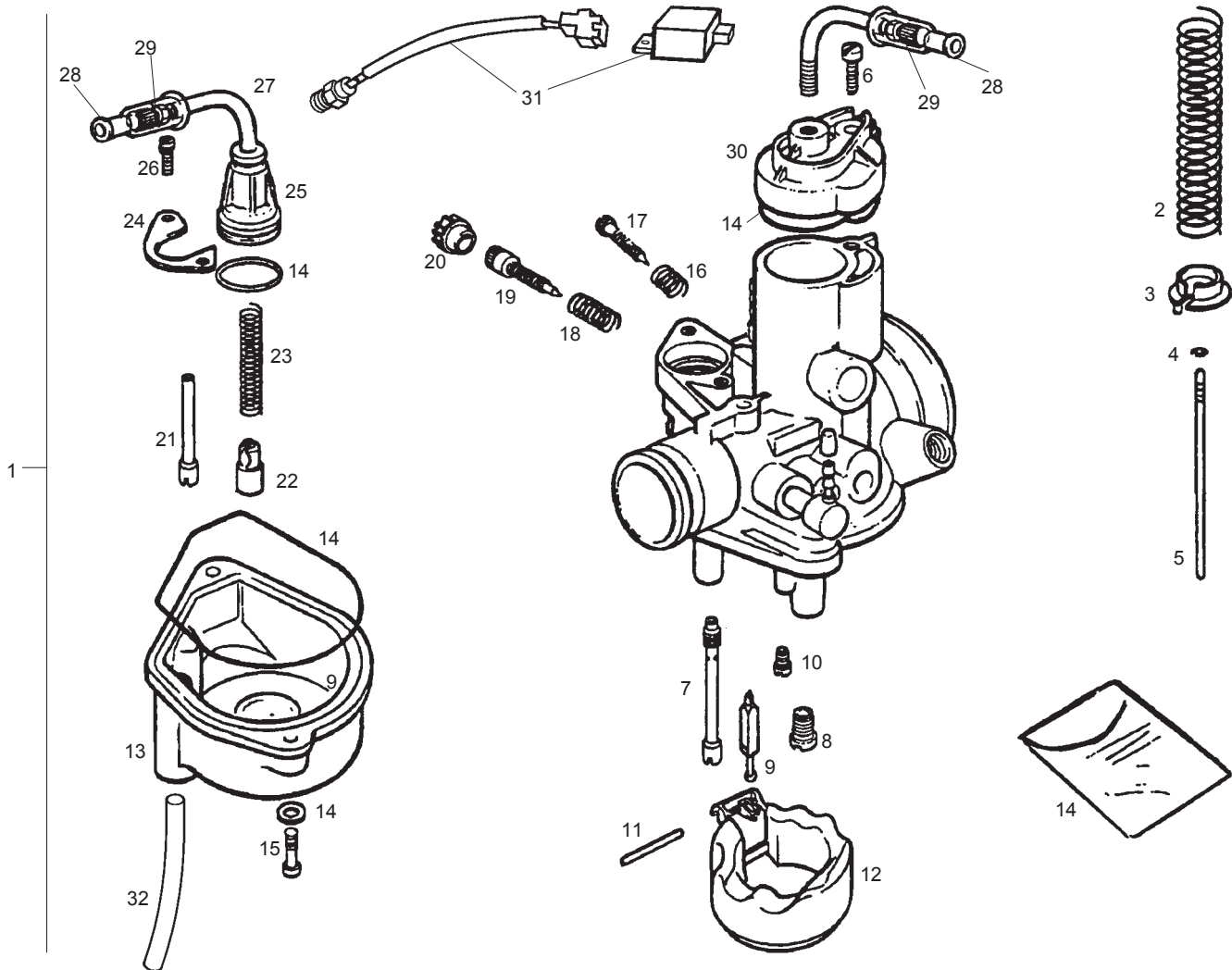




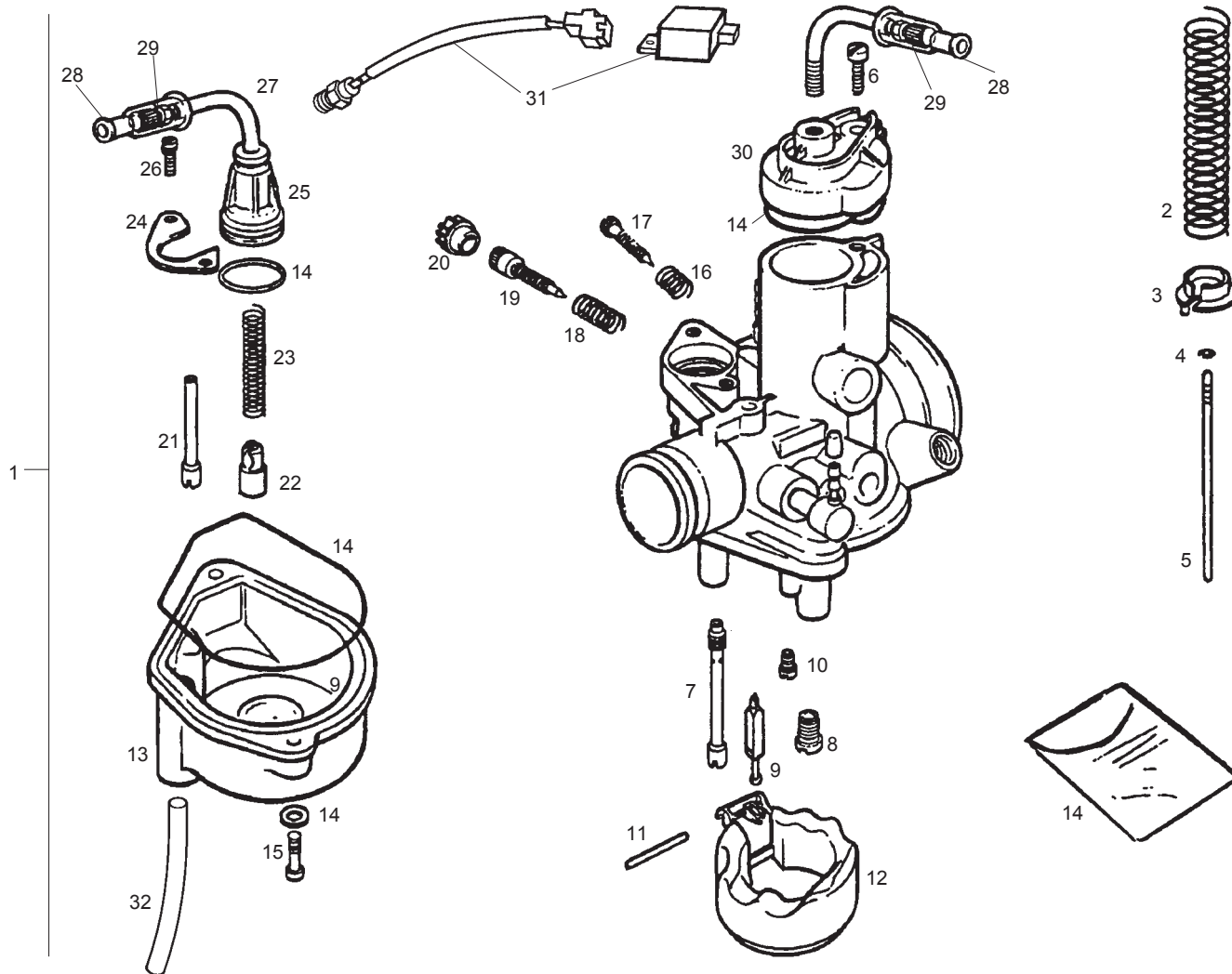
Figr.	Vers.	KOD. COD.	BEZEICHNUNG DENOMINAZIONE	DESIGNATION NAME	MOD.	Nr. Rahmen N.º Telaio N.º Cadre Frame Nr.
01A		00H03219011	VERGASER KOMPL. ENSEMBLE CARBURATEUR.	COMPLESSO CARBURATORE CARBURETOR	2 4	
01B		00H03218011	VERGASER KOMPL. ENSEMBLE CARBURATEUR.	COMPLESSO CARBURATORE CARBURETOR	1 3 5 7	
01C		00H03240011	VERGASER KOMPL. ENSEMBLE CARBURATEUR.	COMPLESSO CARBURATORE CARBURETOR	6 8	
02A		00H03201071	FEDER FUR GASVENTIL R-RESSORT VALVE ESS.	R- MOLLA VALVOLA GAS THROTTLE VALVE RETURN SPRING	12345678	
03A		00G03200511	BUCHSE DUESENNADEL VA.AU.40 R-DOUILLE AIGUI.PULVERZ.VA.AU.	R- GHIERA SPILLO SPRUZZATORE NEEDLE BUSHING	12345678	
04A		00G03201371	KLAMMER DUESENNADEL VAM.AU.40 R-PINCE AIGUI.PULVERZ.VAM.AU.4	R-MORSA SPILLO SPRUZZATORE NEEDLE CIRCLIP	12345678	
05A		00H03205431	DUESENNADEL R-AIGUILLE PULVERZ.	R-SPILLO SPRUZZATORE NEEDLE	2 4	
05B		00G03201431	DUESENNADEL VAM.AUS.40K/H R-AIGUILLE PULVERZ . VAM. AU. 40K/	R-SPILLO SPRUZZATORE VAMOS AU NEEDLE	1 3 5678	
06A		00G03200061	BEF.-SCHRAUBE DECKEL MISCHKAMM R-BOUL.SER.COUV.CHAMBRE MEL.VM	R-VITE FISSAGIO COPERCHIO CAM MIXING CHAMBER COVER SECURING	12345678	
07A		00H03203421	ZERSTAUBERDUSE GA210 PULVERISATEUR GA210	R-SPRUZZATORE SENDA-R NEEDLE,JET GA210	2 4	
07B		00H03204421	ZERSTAUBERDUSE GA208 PULVERISATEUR GA208	POLVERIZZATORE SENDA R/AUST. NEEDLE,JET GA208	1 3 5678	
08A		00H03212031	HAUPT DUSE 76 GICLEUR PRINCIPAL 76	R-GETTO MASSIMO.76 MAIN JET 76	2 4	



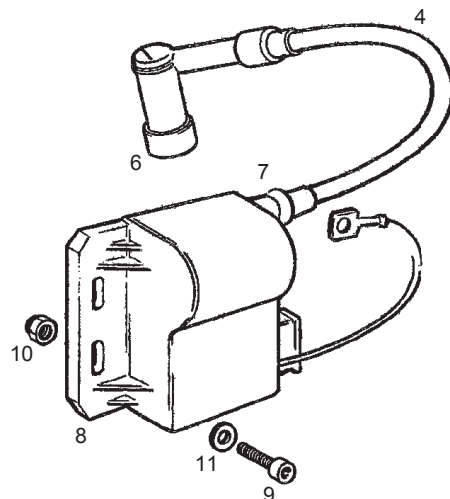
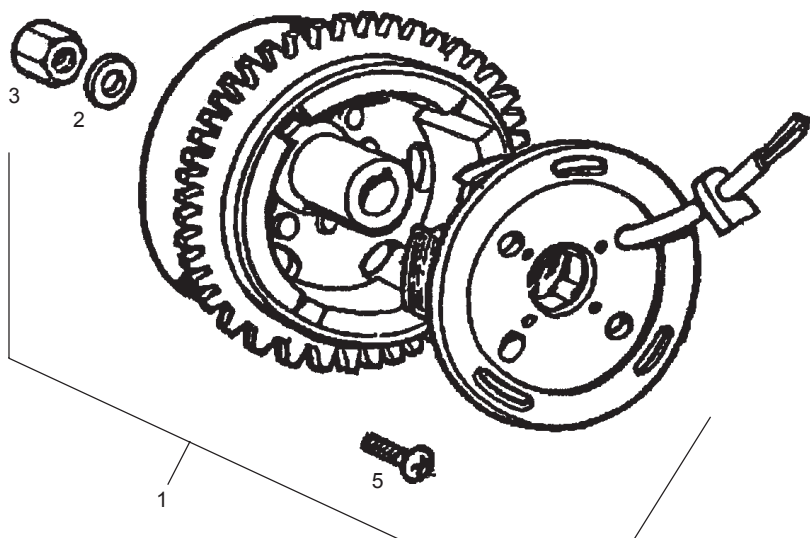
Figr.	Vers.	KOD. COD.	BEZEICHNUNG DENOMINAZIONE	DESIGNATION NAME	MOD.	Nr. Rahmen N.º Telaio N.º Cadre Frame Nr.
08B		00H03211031	HAUPT DUSE 69 GICLEUR PRINCIPAL 69	R-GETTO MASSIMO.69 MAIN JET 69	1 3 5678	
09A		00H03202051	SCHWIMMERNADEL R-EN.POINT.D'ARRIVEE	O-COMPLESSO SPILLO GALLEGIAN FLOAT NEEDLE ASSY	12345678	
10A		00G04103181	ZEERLAUFDUSE34 GICLEUR MINIMUM.34	GETTO MINIMO 34.VAM. 25KH JET MIN.34	2 4	
10B		00H04103181	DUESE MIN. D.36 SENDA R R-GICLEUR MINIMUM. D.36 SENDA	R-GETTO MINIMO D.36 SENDA-R JET MIN.D.36	1 3 5678	
11A		00G03201121	STIFT SCHWIMMERACHSE VA.AU.40K R-GOUJON AXE FLOTTEUR VA.AU.40	R-CHIAVISTELLO ASSE GALLEGGIA FLOAT PIN	12345678	
12A		00G03201281	SCHWIMMER VAMOS AUSTR. 40 K/H. R-FLOTTEUR. VAMOS AUTR.40 K/H	R-GALLEGGIANTE VAMOS AUSTRIA FLOAT	12345678	
13A		00H03203201	SCHWIMMERKAMMER CUVE INFERIEURE CARBUR.	R-VASCHETTA BENZINA FLOAT BOLWL.	12345678	
14A		00G04101771	DICHTUNGSATZ KOMPL. VERGASER R-ENS. JOINTS CARBUR.	R-COMPLESSO GUARNIZIONI CARBU CARBURETOR GASKET SET	12345678	
15A		00G03201091	BEF.-SCHRAUBE R-BOUL.SERG.VASE ESSENC.VA.AU.	R-VITE FISSAGGIO VASCHETTA BE FLOAT CHAMBER SECURING SCREW	12345678	
16A		00G03200721	FEDER LUFTREGLER MIN. VM. AU. R-RESSORT REG.AIR MIN.VM.AU.40	R-MOLLA REGOLAZIONE ARIA MINI IDLE ADJUSTER SPRING	12345678	
17A		00H03200731	LUFT-REGULIERSCHRAUBE MIN. R-VIS REG.AIR MIN.	R-VZTE REGOLAZIONE ARIA MINIM IDLE ADJUSTER SCREW	12345678	
18A		00G03200101	FEDER GAS-VENTIL-REGELUNG VN.A R-RES.REG.VALVE ESS.VM.AU.40	R-MOLLA REGOLAZIONE VALVOLA G THROTTLE VALVE ADJUSTER SPRIN	12345678	



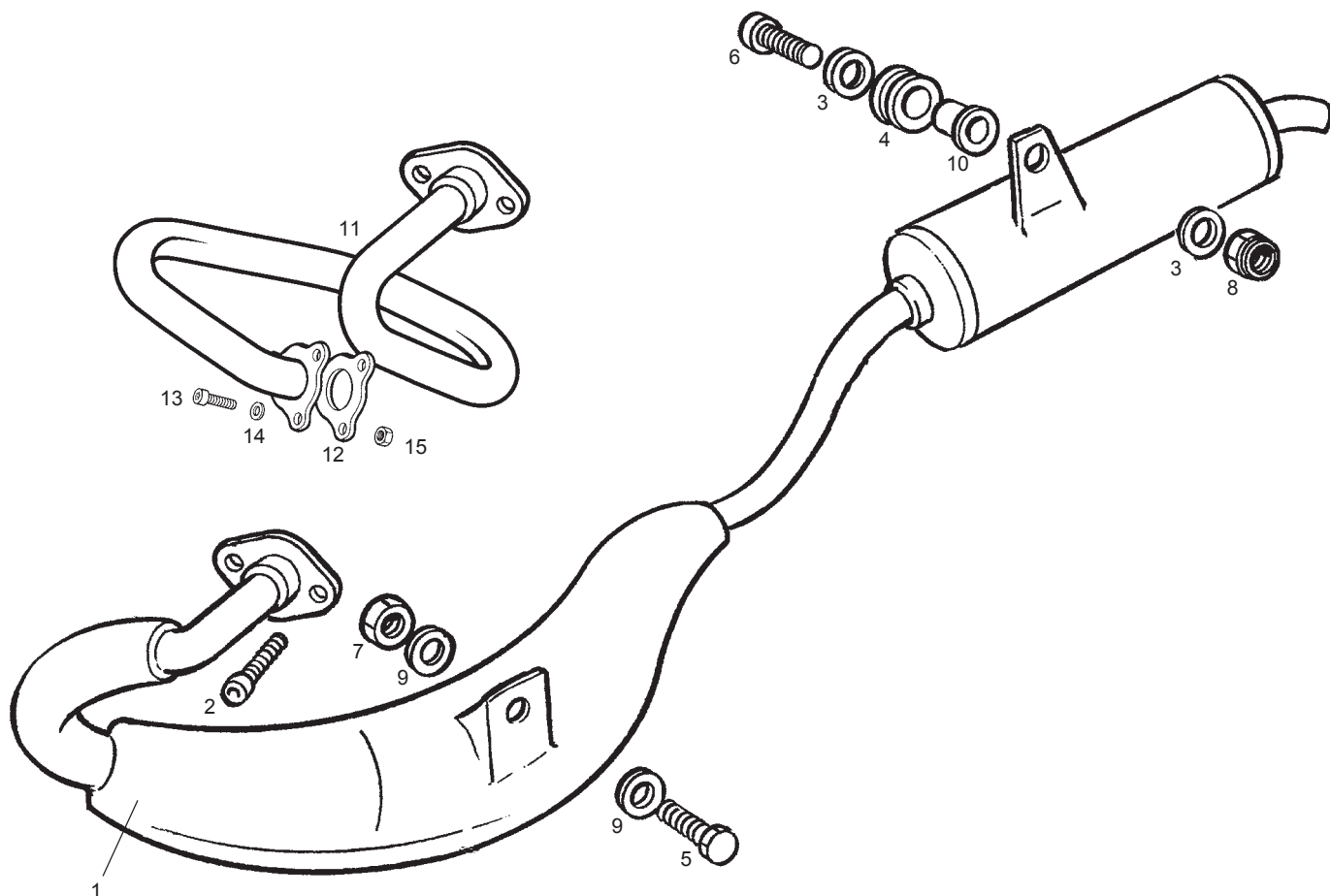
Figr.	Vers.	KOD. COD.	BEZEICHNUNG DENOMINAZIONE	DESIGNATION NAME	MOD.	Nr. Rahmen N.º Telaio N.º Cadre Frame Nr.
19A		00004190131	SCHRAUBE GAS-VENTIL-REGELUNG V R-VIS REG.VALV.ESS.VAM.AU.40KH	R.-VITE REGOLAZIONE VALVOLA GA THROTTLE VALVE ADJUSVER SCREW	12345678	
20A		00G04100741	KNOPF GASVENTIL-STELLSCHRAUBE R-BOUTON VIS REQL;VALV.ESS.V.A	BOTTONE VITE REG.VALV.BENZ.V. THROTTLE VALVE ADJUSTER SCREW	12345678	
21A		00H03202481	LUFTEINLASS-DUSE GICLEUR DE RALENTI	GETTO ENTRATA ARIA 45SEND.R IDLE CHOKE	12345678	
22A		00G03202711	AUTOM. STARTER R-ENSEM.STARTER AUTOM.	COMP.STARTER AUTOM. AUTOMATIC CHOKE ASSY	12345678	
23A		00G03202721	FEDER LUFTREGLER MIN. R-RESSORT REG.AIR NIN.	R-MOLLA REGOLAZIONE ARIA MINI IDLE ADJUSTER SPRING	12345678	
24A		00G03200551	HALTERUNG AUTOM. STARTER AUT.V R-PLOMBAGE FIX.START.AUT.V.AU.	R-PIASTRINA FISSAGGIO STARTER AUTOMATIC CHOKE SECURING SCRE	12345678	
25A		00G03200391	STARTERKORPER CORPS»STARTER»	R-CORPO STARTER SENDA GE BODY «STARTER»	12345678	
26A		00G03200541	BEF.-SCHRAUBE AUTOM. STARTER V R-BOULON SER.START.AUTOM.VM.AU	R-VITE FISSAGGIO STARTER AU AUTOMATIC CHOKE SECURING SCRE	12345678	
27A		00H03200761	FUHRUNGSROHR TUBE CABLE GAZ	TUBO CAVO BENZINA URBAN PIPE	12345678	
28A		00G03201561	KAPUZE GAS-KABEL VM.AU.40K. R-CAPUCHON CABLE ESS.VM.AU.40K	COPERCHIO CAVO BENZINA VM AU. THROTTLE CABLE RUBBER CAP	12345678	
29A		00F03200021	SPANNSCHRAUBE GAS-KABEL R-ENS.VIS-TENDEUR DE CABLE ESS	COMP.TENDITORE CAVO BENZ. THROTTLE CABLE ADJUSTER SCREW	12345678	
30A		00G03201231	MISCH ER-DECKEL R-COUV.CHAMBRE MELANGE VM.AU.4	COPERCHIO CAMERA MISCELA CARBURETOR UPPER COVER	12345678	



Figr.	Vers.	KOD. COD.	BEZEICHNUNG DENOMINAZIONE	DESIGNATION NAME	MOD.	Nr. Rahmen N.º Telaio N.º Cadre Frame Nr.
31A		00H06000151	KABELBAUM FÜR HEIZUNG VERGAS. KIT QUI CHAUFFE CARBURATEUR	COMPLESSO KIT RISCALDAMENTO C KIT CARBURETOR HEATER	12345678	
32A		00H03702121	ROHR TUYAU	TUBO PIPE	12345678	

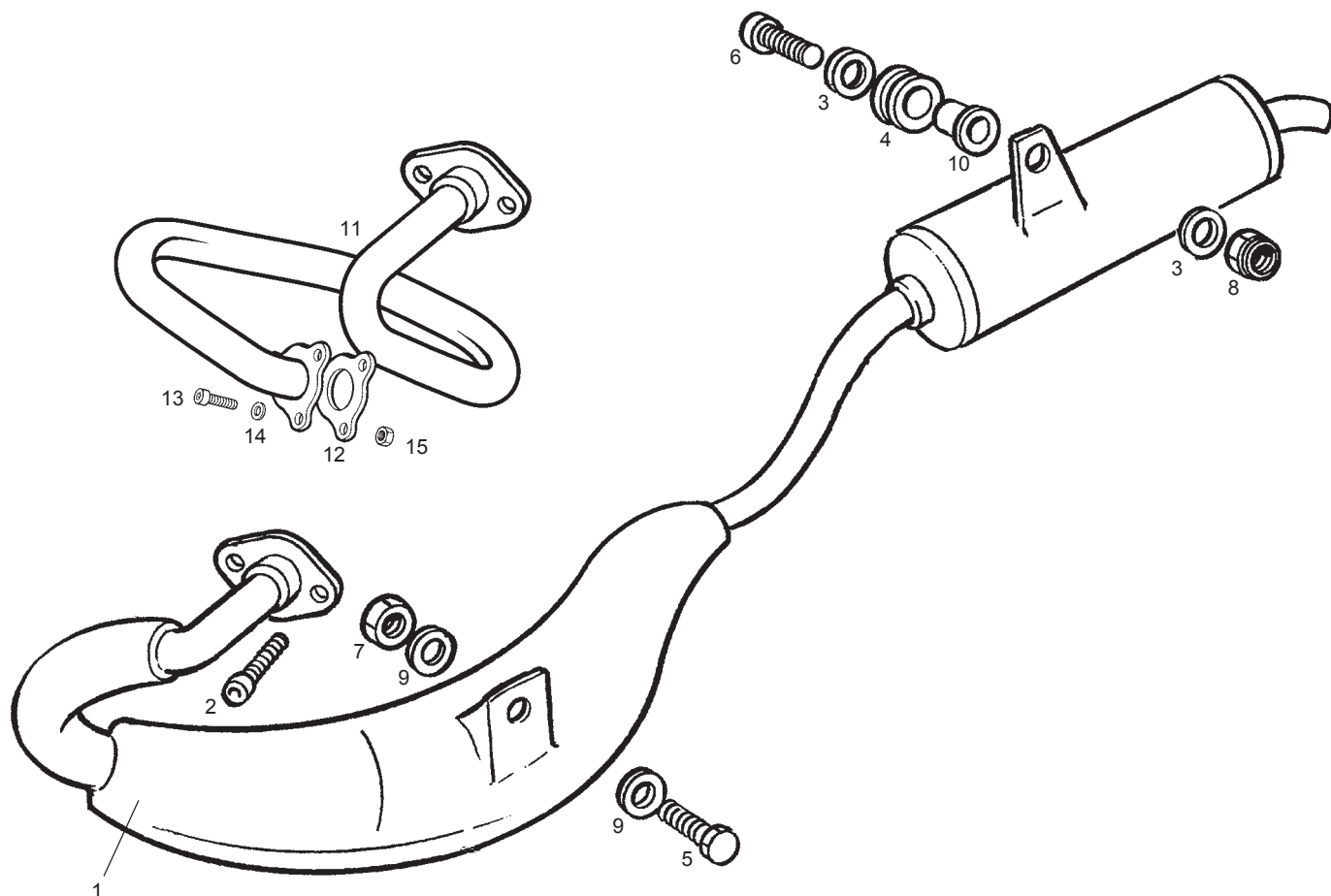


Figr.	Vers.	KOD. COD.	BEZEICHNUNG DENOMINAZIONE	DESIGNATION NAME	MOD.	Nr. Rahmen N.º Telaio N.º Cadre Frame Nr.
01A		00H03360011	LICHTMASCHINE KOMPL. VOLANT MAGNETIC	COMPLESSO VOLANO ELETTRONICO MAGNETO ASSEMBLY	12345678	
02A		00F03300241	BEF. - SCHEIBE RONDELLE	RONDELLA FISSAGGIO VOLANO MA WASHER, FLYWHEEL 10MM	12345678	
03A		00H03300221	MUTTER ECROU FIXE VOLANT	DADO FISSAGGIO VOLANO MAGNETI NUT, MAGNETO ASSEMBLY	12345678	
04A		00F03310741	ZUNDSPULENKABEL CABLE	CAVO BOBINA START.A.E. CABLE COIL PRIMARY IGNITION	12345678	
05A		00003133260	SCHRAUBE VIS FIX VOLANT	VITE FISSAGGIO VOLANO MAGNETI SCREW, STATOR PLATE	12345678	
06A		00E03300271	ZUNDKERZENSTECKER PIPE DE BOUGIE	COMPLESSO PIPA CANDELA SCO-5 COVER, SPARK PLUG	12345678	
07A		00F03300731	KAPPE CAPUCHON	CAPPUCCIO CAVO BOBINA SC0-50. COIL CABLE RUBBER PROTECTOR	12345678	
08A		00H03330171	ZUNDSPULE BOBINE HAUTE TENSION AVEC FIL	COMPLESSO COVERTITORE ELETTRICO COIL, PRIMARY IGNITION	12345678	
09A		00000004620	INBUSSCHRAUBE 6M100X20. VIS T.CREUSE 6M100X20.D-912/8.	VITE TESTA ALLEN 6M100X20.D-9 ALLEN SCREW M6X20	12345678	
10A		00000023060	MUTTER ECROU INDESSERRABLE 6M100.DIN9	DADO AUTOBLOCCANTE 6M100.D-98 SELF-LOCKING NUT M6	12345678	
11A		00000031060	SCHEIBE D.6. ROND. PLATE MECANISEE D6DIN125	RONDELLA PIATTA MECCANIZZATA MACHINED FLAT WASHER D6 DIN-1	12345678	

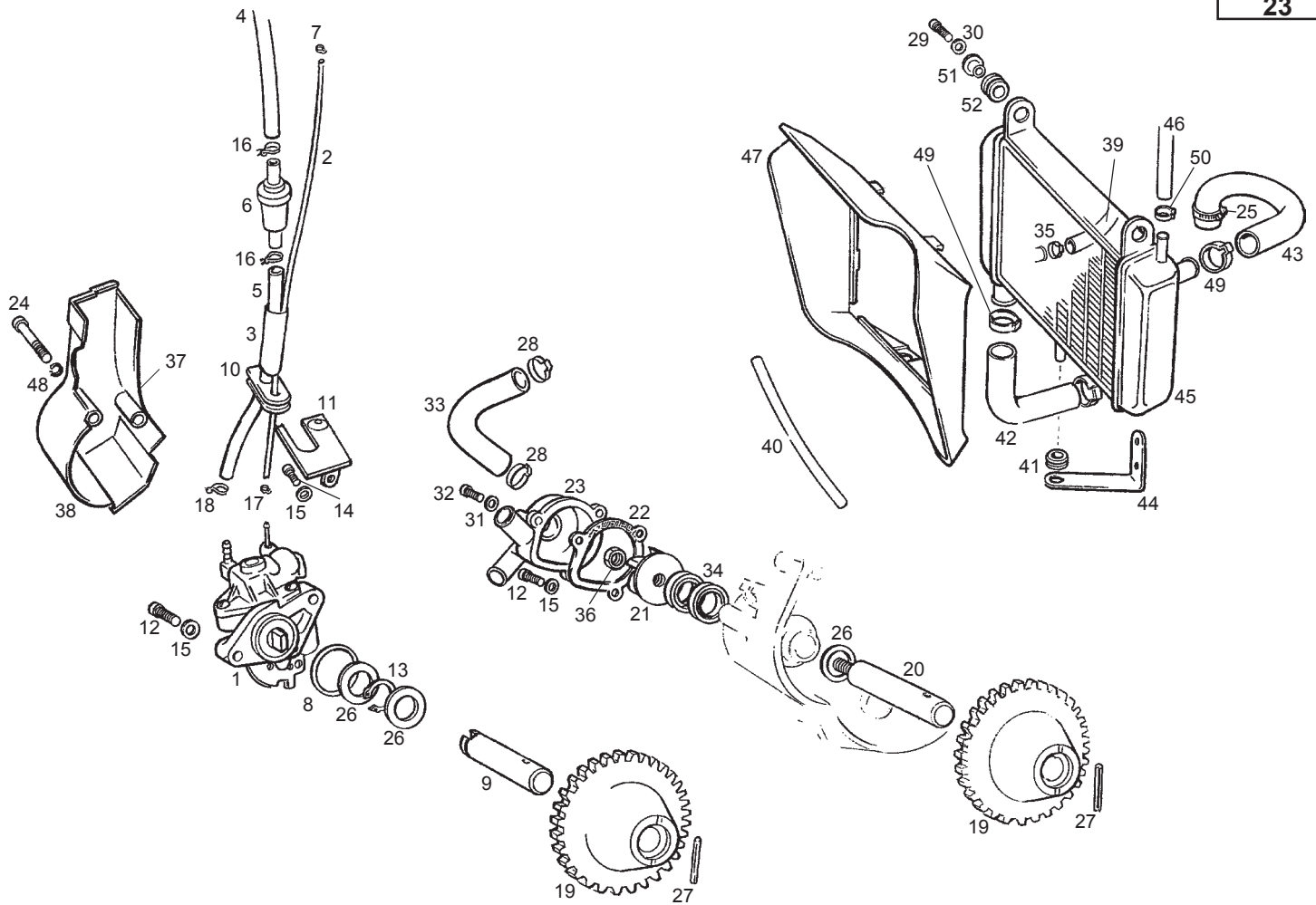


Figr.	Vers.	KOD. COD.	BEZEICHNUNG DENOMINAZIONE	DESIGNATION NAME	MOD.	Nr. Rahmen N.º Telaio N.º Cadre Frame Nr.
01A		00H03422601	AUSPUFFTOPF POT ECHAPPEMENT	COMPLESSO TUBO SCAPPAMENTO EXHAUST PIPE	2 4	
01B		00H03421601	AUSPUFFTOPF POT ECHAPPEMENT	COMPLESSO TUBO SCAPPAMENTO EXHAUST PIPE	1	
01C		00H03420601	AUSPUFFTOPF POT ECHAPPEMENT	COMPLESSO TUBO SCAPPAMENTO EXHAUST PIPE	3 5 7	
01D		00H03429601	AUSPUFFTOPF POT ECHAPPEMENT	COMPLESSO TUBO SCAPPAMENTO EXHAUST PIPE	6 8	
02A		00000004620	INBUSSCHRAUBE 6M100X20. VIS T.CREUSE 6M100X20.D-912/8.	VITE TESTA ALLEN 6M100X20.D-9 ALLEN SCREW M6X20	12345678	
03A		00D01200171	SCHEIBE ROND.AKE CAME FIX.COUVRE-CHAIN	RONDELLA ASSE LEVA FISSAGGIO WASHER	12345678	
04A		00E03300691	GUMMI CAOUCHOUC CABLES BAT.	PORTACAVI BATTERIA GROMMETT, BATTERY CABLES	12345678	
05A		00000002816	SCHRAUBE 8M125X16 VISATETE HEXAG.SM125X16	VITE TESTA ESAGONALE SM125X1 SCREW M8X16	12345678	
06A		00000004625	INBUSSCHRAUBE 6M100X25.D-912. VIS A TETE ALLEN 6M100X25.	VITE TESTA ALLEN 6M100X25.DIN HEX.SOCKET-HEAD SCREW 6MX25	12345678	
07A		00000021080	MUTTER 8M125. ECROU HEKAGONAL 8M125. DIN-934	DADO ESAGONALE 8N125.D-934 HEXAGON NUT 8M125 D934	12345678	
08A		00000023060	MUTTER ECROU INDESSERRABLE 6M100.DIN9	DADO AUTOBLOCCANTE 6M100.D-98 SELF-LOCKING NUT M6	12345678	
09A		00000031080	SCHEIBE D.8. DIN125 ROND.PLATE MECANISEE D.8.DIN3.2	RONDELLA PIATTA MECCANIZZATAZ MACHINED FLAT WASHER DS DIN-1	12345678	

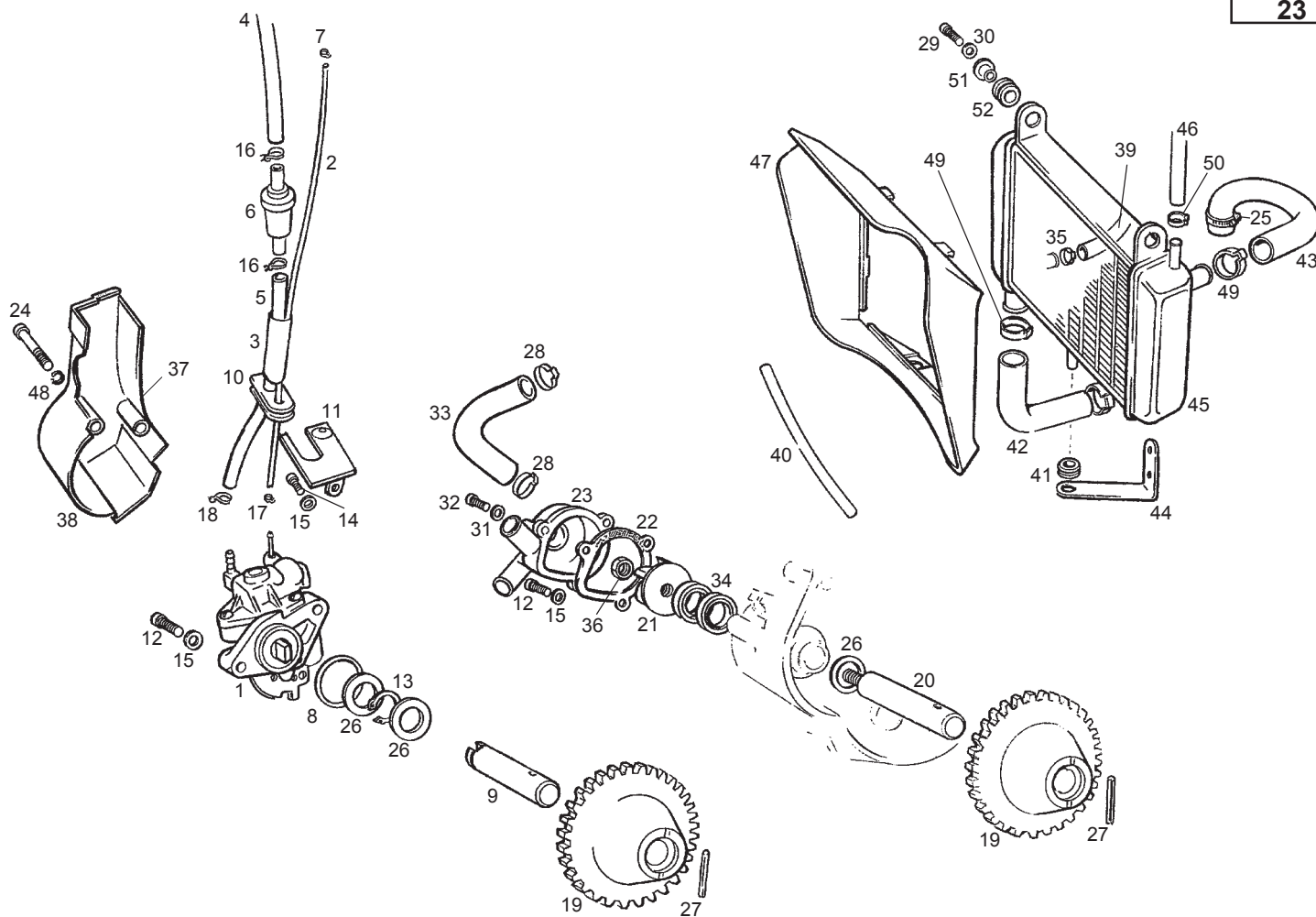




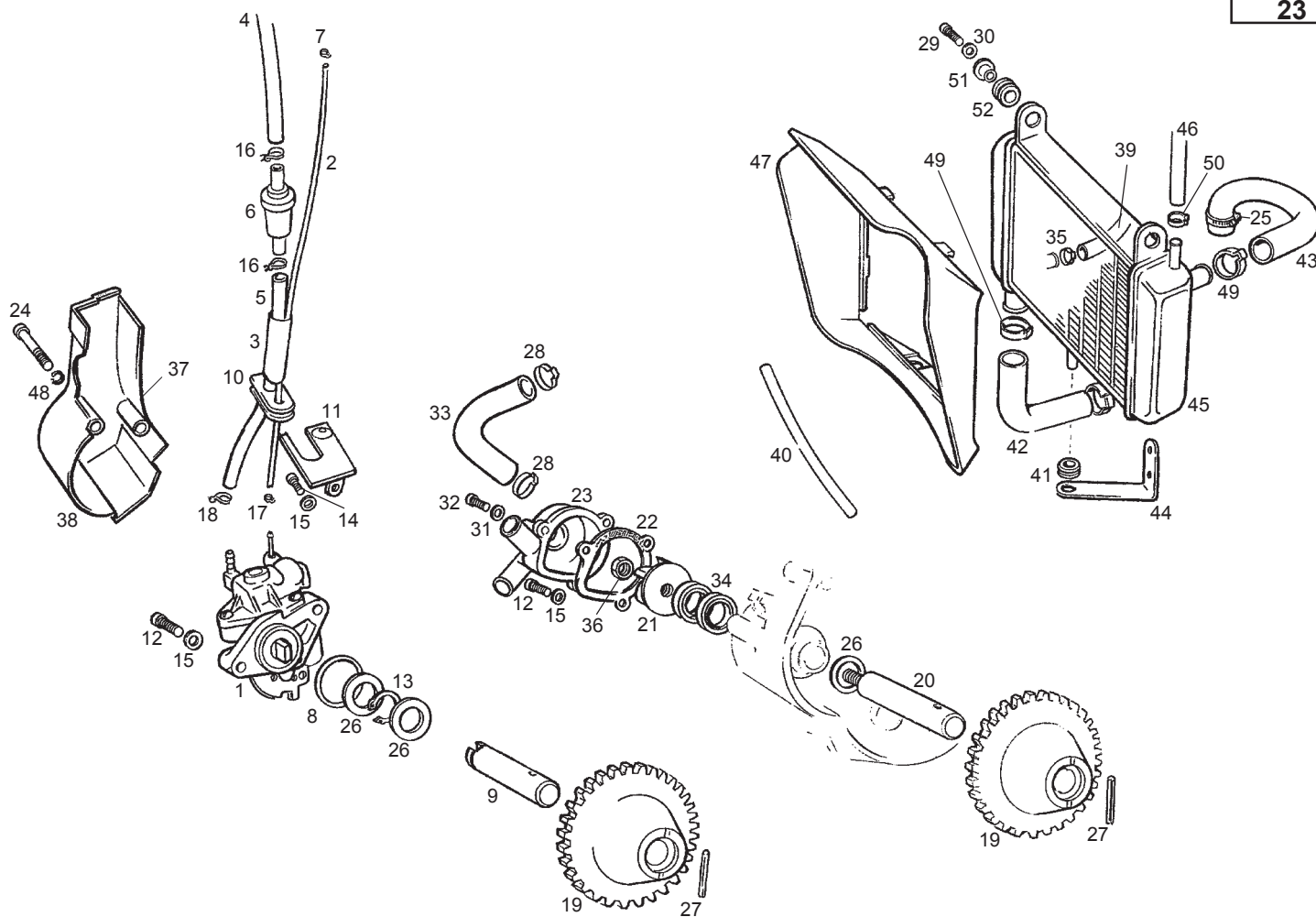
Figr.	Vers.	KOD. COD.	BEZEICHNUNG DENOMINAZIONE	DESIGNATION NAME	MOD.	Nr. Rahmen N.º Telaio N.º Cadre Frame Nr.
10A		00G01001821	STICHBLATT AM DEGEN ENTRETOISE SUPPORT DE PHARE	SCODELLINO SPACER, SEAT, LOCK		12345678
11A		00H03434011	AUSPUFFTOPF POT ECHAPPEMENT	COMPLESSO TUBO SCAPPAMENTO EXHAUST PIPE	6 8	
12A		00G03400321	BEF.-DICHTUNG SCHALLDAEMPFER JOINT FIX.SOLENCIEUX D'ECHAP.	GUARNIZIONE FISSAGGIO MARMITTA SILENCER SECURING GASKET	6 8	
13A		00G05001061	BEF.-SCHRAUBE VERGASER-ANSA. BOUL.SERRAGE BUSE CARBUR.H.(6X	VITE FISSAGGIO ATTACCO CARBUR INLET MANIFOLD SECURING SCREW	6 8	
14A		00000033060	FEDERRING D.6.DIN-127-B RONDELLE A RESSORT D6 D-127-B.	RONDELLA MOLLA D.6.D-127-B. SPRING WASHER D6	6 8	
15A		00026006001	MUTTER ECROU	DADO HEX. NUT WITH FLANGE	6 8	



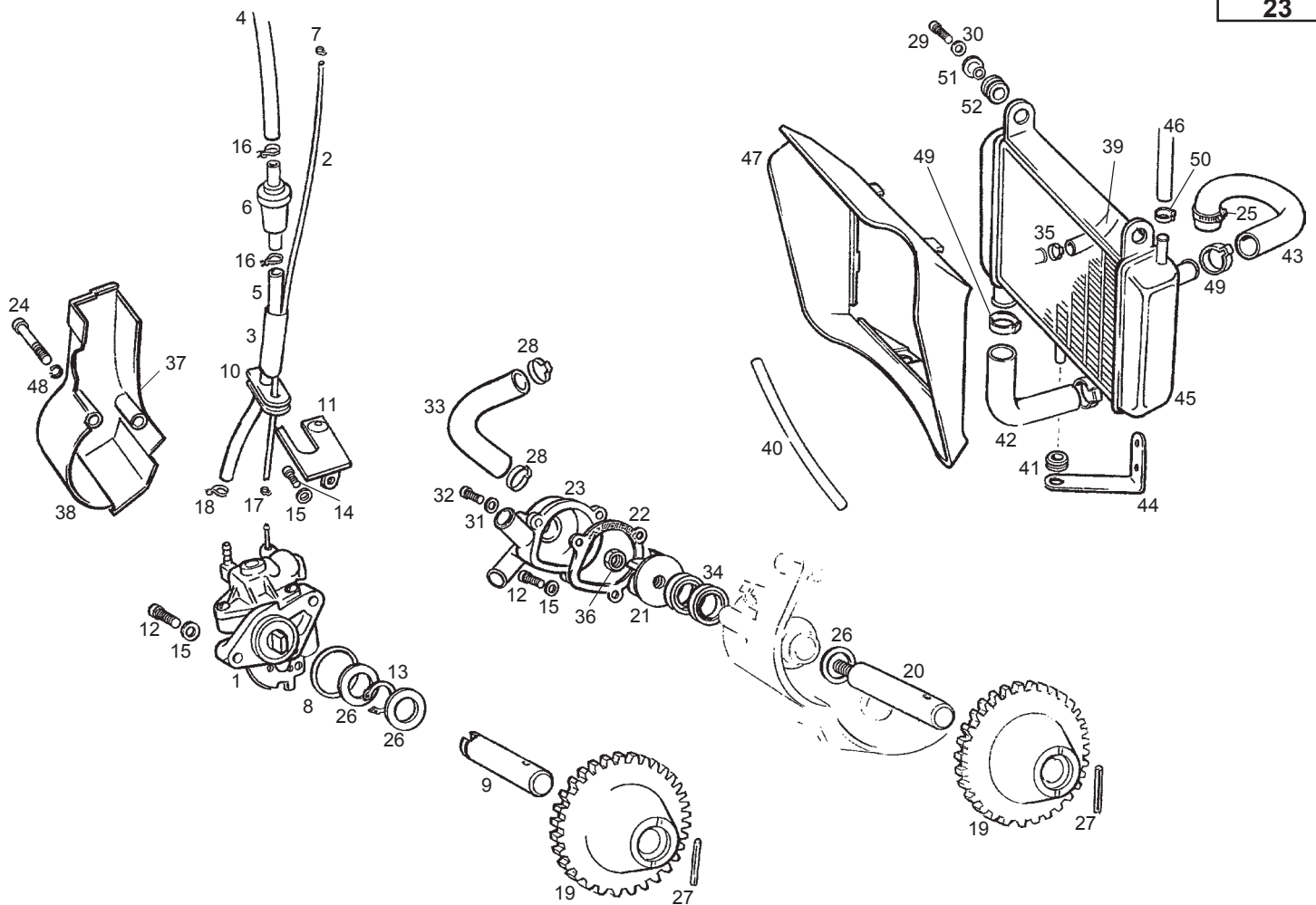
Figr.	Vers.	KOD. COD.	BEZEICHNUNG DENOMINAZIONE	DESIGNATION NAME	MOD.	Nr. Rahmen N.º Telaio N.º Cadre Frame Nr.
01A		00H03701021	OLPUMPE POMPE A HUILLE	COMPLESSO POMPA OLIO SENDA GE OIL PUMP	2 4	
01B		00H03702021	OLPUMPE POMPE A HUILE	COMPLESSO POMPA OLIO OIL PUMP	1 3 5678	
02A		00H03701121	OILSCHZAUCH TUYAU D,HUILLE	TUBO USCITA POMPA OLIO SENDA OIL FLEX, PUMP	12345678	
03A		00H03701351	VERBINDUNGSMUFFE OELLEITUNG MANCHON JONCTION TUYAU HUILE S	MANICOTTO UNIONE TUBO OLIO SE OIL PIPE COUPLING HOSE	12345678	
04A		00H03702111	AUSGANGSROHR LBEH. FILTER TUBE SORTIE RSERVOIR HUILE	TUBO USCITA SERBATOIO OLIO A OIL RESERVOIR OUTLET/FILTER P	12345678	
05A		00D00440321	SCHLAUCH DURITE ESSENCE	TUBO BENZINA FDS/90 CATALIZZA FUEL PIPE	12345678	
06A		00F00400611	BENZINFILTER FILTRE A ESSENCE	COMPLESSO FILTRO BENZINA FUEL FILTER	12345678	
07A		00G03702181	BEF.-FLANSCH OELLEITUNG-STUTZE BRIDE FIX.TUYAU HUILE POMPE-BU	FLANGIA FISSAGGIO TUBO OLIO P PUMP-INLET OIL TUBE SECURING	12345678	
08A		00H03700041	DICHTRING JOINT DE POMPE D,HUILLE	GIUNTO TORICO POMPA OLIO GPR O RING	12345678	
08A	01	00H03701041	DICHTRING JOINT DE POMPE D,HUILLE	GIUNTO TORICO POMPA OLIO GPR O RING	12345678	159699
09A		00H03700101	OLPUMPENACHSE AXE DE POMPE D,HUILLE	ASSE POMPA OLIO .74/SOCC PUMPOIL AXLE	12345678	
10A		00H03700141	GUMMI CAOUTCHOUC	PASSACAVI USCITA POMPA OLIO RUBBER	12345678	



Figr.	Vers.	KOD. COD.	BEZEICHNUNG DENOMINAZIONE	DESIGNATION NAME	MOD.	Nr. Rahmen N.º Telaio N.º Cadre Frame Nr.
11A		00H03700311	HALTER F. KABELFUHRUNG SOUS-ENS SUPPORT CABLE HUILLE	SUBCOMPLESSO SOSTEGNO QUIDA C OIL CABLE, SUPPORT	12345678	
12A		00900004515	INBUSSCHRAUBE 5MSOX15 D912/8.8 VIS T.CREUSE 5MSOX15 D912/8.8	VITE TESTA ALLEN 5MSOX15.DIN- ALLEN SCREW N5X15	12345678	
13A		00000047110	SEEGERRING CIRCLIP POUR AXE D10	ANELLO SICUREZZA ASSI D10 DIN CIRCLIP, BRAKE SHOE RETENTEON	12345678	
14A		00000004510	SCHRAUBE VIS A TETE CREUSE 5M80X10	VITE TESTA ALLEN 5M80X10 DIN- HEX.SOCKET-HEAD SCREW N5X10	12345678	
15A		00000031050	SCHEIBE D.5. DIN125 ROND.PLATE MECANISEE D.5.DIN12	RONDELLA PIATTA MECCANIZZATA MACHINED FLAT WASHER D5	12345678	
16A		00D03700131	SCHELLE ELAST. COLLIER ELASTIQUE	FASCETTA ELASTICA 9,8-10,4. CLAMP	12345678	
17A		00H03700211	BEF.-SCHELLE BRIDE TUYAU DOHUILE	GHIERA FISSAGGIO TUBO OLIO AD COLLAR OIL FLEXIBLE TUBE	12345678	
18A		00F03710131	SCHELLE COLLIER ELASTIQUE	FASCETTA ELASTICA D.8quOte 6 CLAMP	12345678	
19A		00H03800381	ZAHNRAD PIGNON POMPE D,HUILLE	PIGNONE POMPE ACQUA/OLIO SOC PUMP OIL GEAR	12345678	
20A		00H03800161	WASSERPUMPENACHSE AXE POMPE D, AEU	ASSE POMPA ACQUA 74/80CC WATER-PUMP SHAFT	12345678	
21A		00H03800151	LAUFER F. WASSERPUMPE CHIGNON POMPE D,EAU	ROCCHETTO POMPA ACQUA 80CC WATER PUMP ROLLER	12345678	
22A		00H03800141	DICHTUNG F. WASSERPUMPEN. JOINT POMPE EAU	GUARNIZIONE COPERCHIO POMPA A GASKET	12345678	

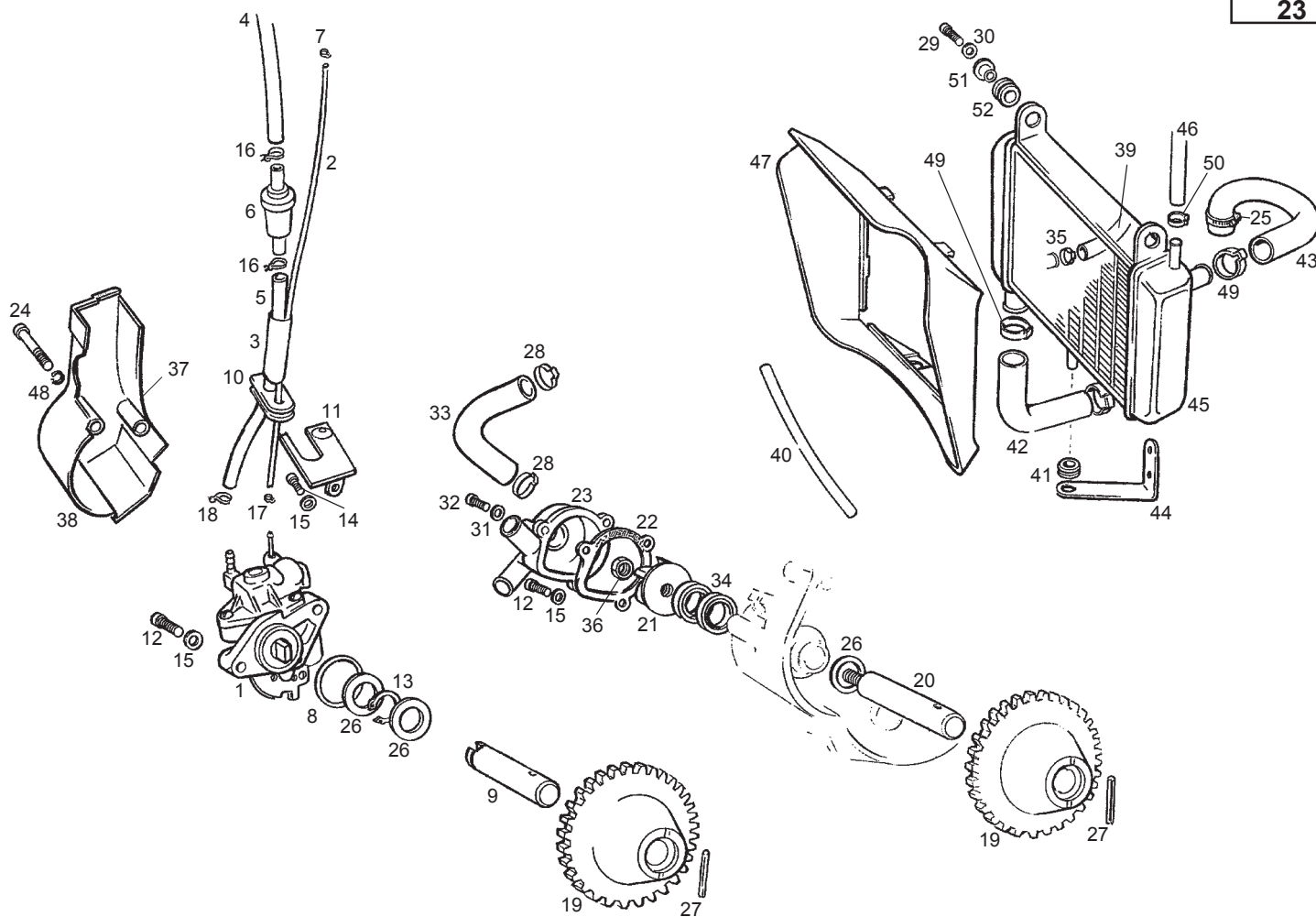


Figr.	Vers.	KOD. COD.	BEZEICHNUNG DENOMINAZIONE	DESIGNATION NAME	MOD.	Nr. Rahmen N.º Telaio N.º Cadre Frame Nr.
23A		00H03800132	DECKEL F. WASSERPUMPE COUVERCLE DE POMPE D,EAU	COPERCHIO POMPA ACQUA GRIGIO WATER PUMP COVER	12345678	
24A		00004154500	SCHRAUBE VIS TETE ALLENSM80X45D912	VITE TESTA ALLEN 5M80X45.NERO HEX.SOCKET-HEAD SCREWSMSOX45	12345678	
25A		00803800451	SCHLAUCHSCHELLE COLLIER	FASCETTA BOCCA PIENO ACQUA CLAMP	12345678	
26A		00H05000281	SCHEIBE RONDELLE DE BUTEE	RONDELLA FERMO PIGNONE INTERM THRUST PLATE	12345678	
27A		00053030000	STIFT GOUDILLE	CHIAVISTELLO SOSTEGNO SPIRALE FORK PIN	12345678	
28A		00H03800751	BEF.-SCHELLE COLLIER	FASCETTA FISSAGGIO MANICA A C CLAPM FASTENING CASING TO SYL	12345678	
29A		00000004625	INBUSSCHRAUBE 6M100X25.D-912. VIS A TETE ALLEN 6M100K25.	VITE TESTA ALLEN 6M100X25.DIN HEX.SOCKET-HEAD SCREW 6MX25	12345678	
30A		00034000602	SCHEIBE RONDELLE EVENTAIL D 6	RONDELLA STELLA INTERIORE.D6 INNER STAR WASHER 0 6	12345678	
31A		00H03800441	SCHEIBE RONDELLE	RONDELLA VITE SVUOTAMENTO ACQ WASHER	12345678	
32A		00000004512	INBUSSCHRAUBE 5M80X12 VIS A TETE CREUSE 5M80X12 NOIR	VITE TESTA ALLEN 5M80X12 NERO ALLEN SCREW MSX12	12345678	
33A		00H03801041	KUHLMITTELSCHLAUCH PUMPE-ZYLIN TUBE POMPE-CYLINDRE	TUBO REFRIGERAZIONE PUMP CILINDER RUBBER TUBE	12345678	
34A		00H03810211	DICHRING BUTEE POMPE A EAU (UNITE)	GIUNTO TENUTA. POMPA ACQUA 10X SEAL, WATER PUMP	12345678	

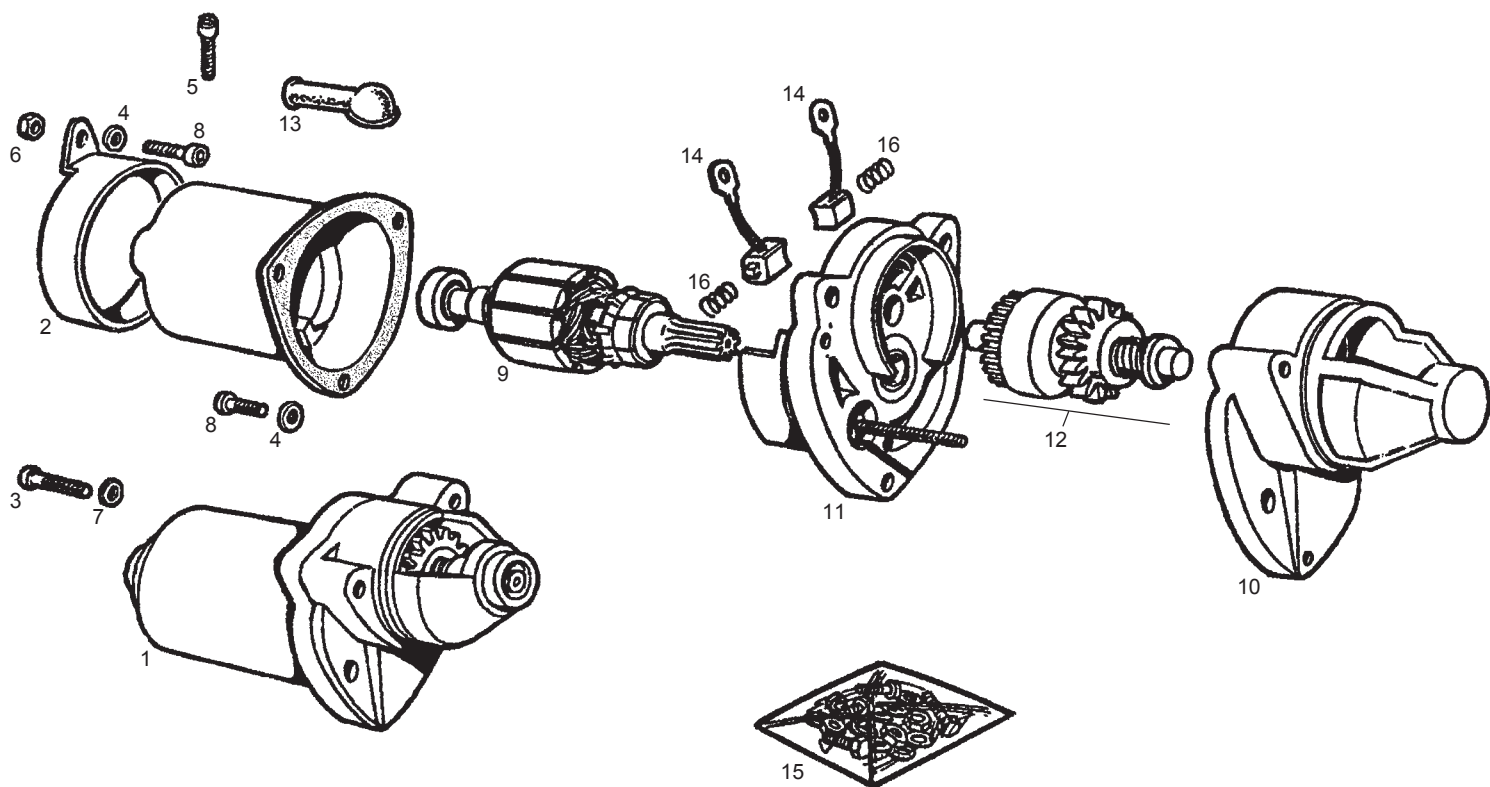


Figr.	Vers.	KOD. COD.	BEZEICHNUNG DENOMINAZIONE	DESIGNATION NAME	MOD.	Nr. Rahmen N.º Telaio N.º Cadre Frame Nr.
35A		00G03801701	FLANSCH ATMUNGSSCHLAUCH WAS. BRIDE TUBE RESPIRATION RSERVO	FLANGIA TUBO RESPIRAZIONE SER OIL TANK FLANQE TUBE	12345678	
36A		00M03800221	MUTTER ECROU ROUGE CENTRIFUGE	DADO 5M80 OTTONE NUT	12345678	
37A		00H03700341	BUCHSE ENTRETOISE COUVERCLE DE POMPE	GHIERA COPERCHIO POMPA OLIO 7 BUSHING, COVER OXL PUMP	12345678	
38A		00H03701012	OLPUMPENDECKEL CARTER POMPE HUILE	COPERCHIO POMPA OLIO SEKDA-R OIL PUMP COVER	12345678	
39A		00H03801521	SCHLAUCH KÜHLER / WASSERBEH,LT TUBE RADIATEUR-RSERVOIR EAU.	TUBO RADIATORE-SERBATOIO ACQU WATER RESERVOIR/RADIATOR HOSE	12345678	
40A		00H03801561	ATMUNGSSCHLAUCH WASSERBE. TUBE RESPIRATION RSERVOIR EAU	TUBO RESPIRAZIONE SERBATOIO A WATER RESERVOIR BREATHER TUBE	12345678	
41A		00H03801721	SCHEIBE RONDELLE	RONDELLA FISSAGGIO QRIGLIA R WASHER	12345678	
42A		00H03802041	KUHLMITTELSCHLAUCH PUMPE-ZYLIN TUBE POMPE-CYLINDRE	TUBO REFRIGERAZIONE POMPA-CIL PUMP CILINDER RUBBER TUBE	12345678	
43A		00H03803021	KUHLMITTELSCHLAUCH ZYLINDE. TUBE CULASSE-RADIATEUR	TUBO REFRIGERAZIONE TESTATA-R CYLINDER HEAD RUBBER TUBE	12345678	
44A		00H03801291	UNTERE KÜHLERHALTERUNG SUPPORT INFRIEUR RADIATEUR. G	SUPPORTO INFERIORE RADIATORE LOWER RADIATOR BRACKET	12345678	
45A		00H03804011	KÜHLER RADIATEUR	SUBCOMPLESSO RADIATORE SENDA- RADIATOR ASSY.	12345678	
46A		00H04100931	WASSERSCHLAUCH BEH,LT / KÜHL TUBE EAU RSERVOIR AU RADIATEU	TUBO ACQUA SERBATOIO A RADIAT WATER RESERVOIR/RADIATOR HOSE	12345678	

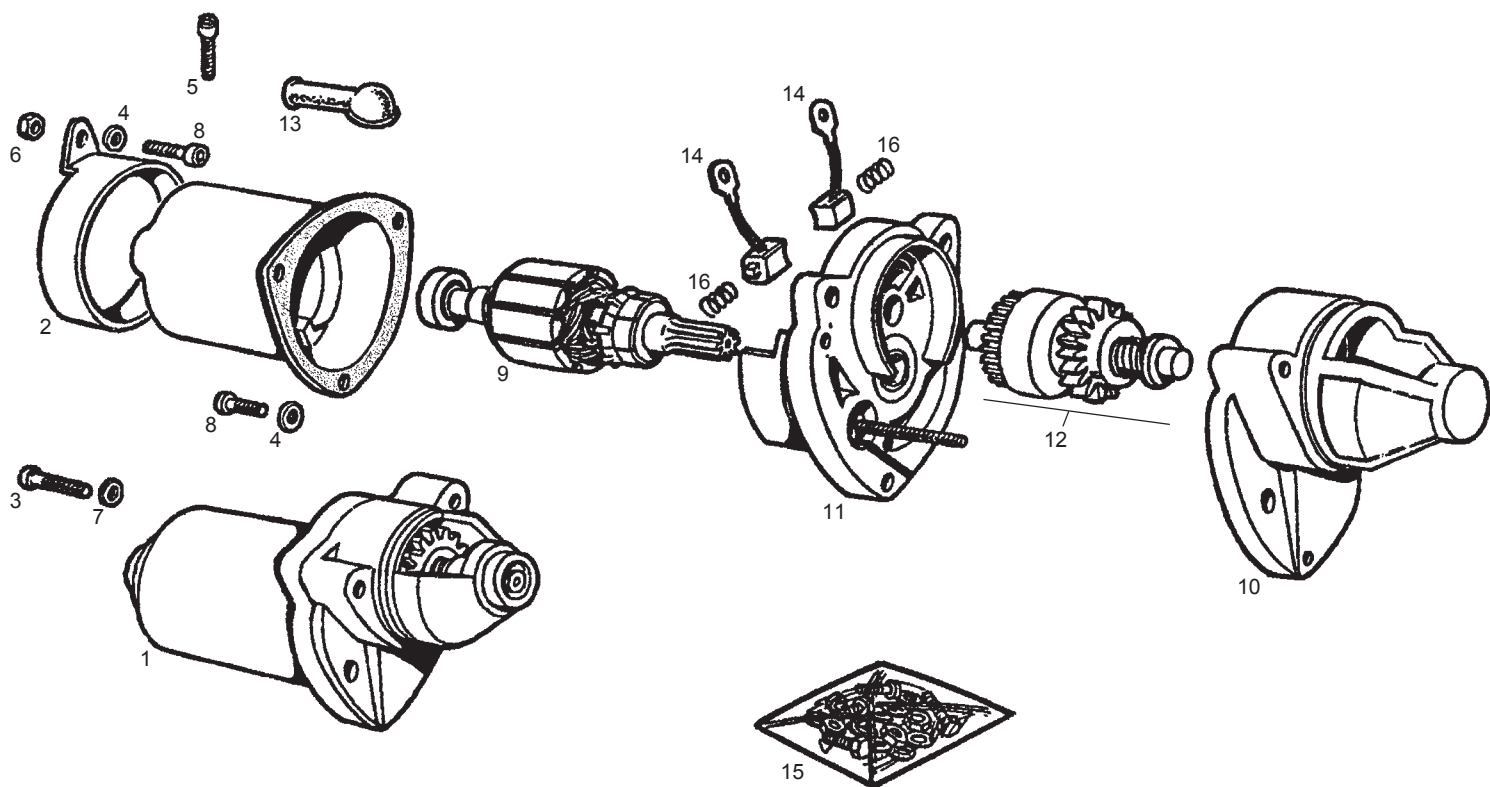




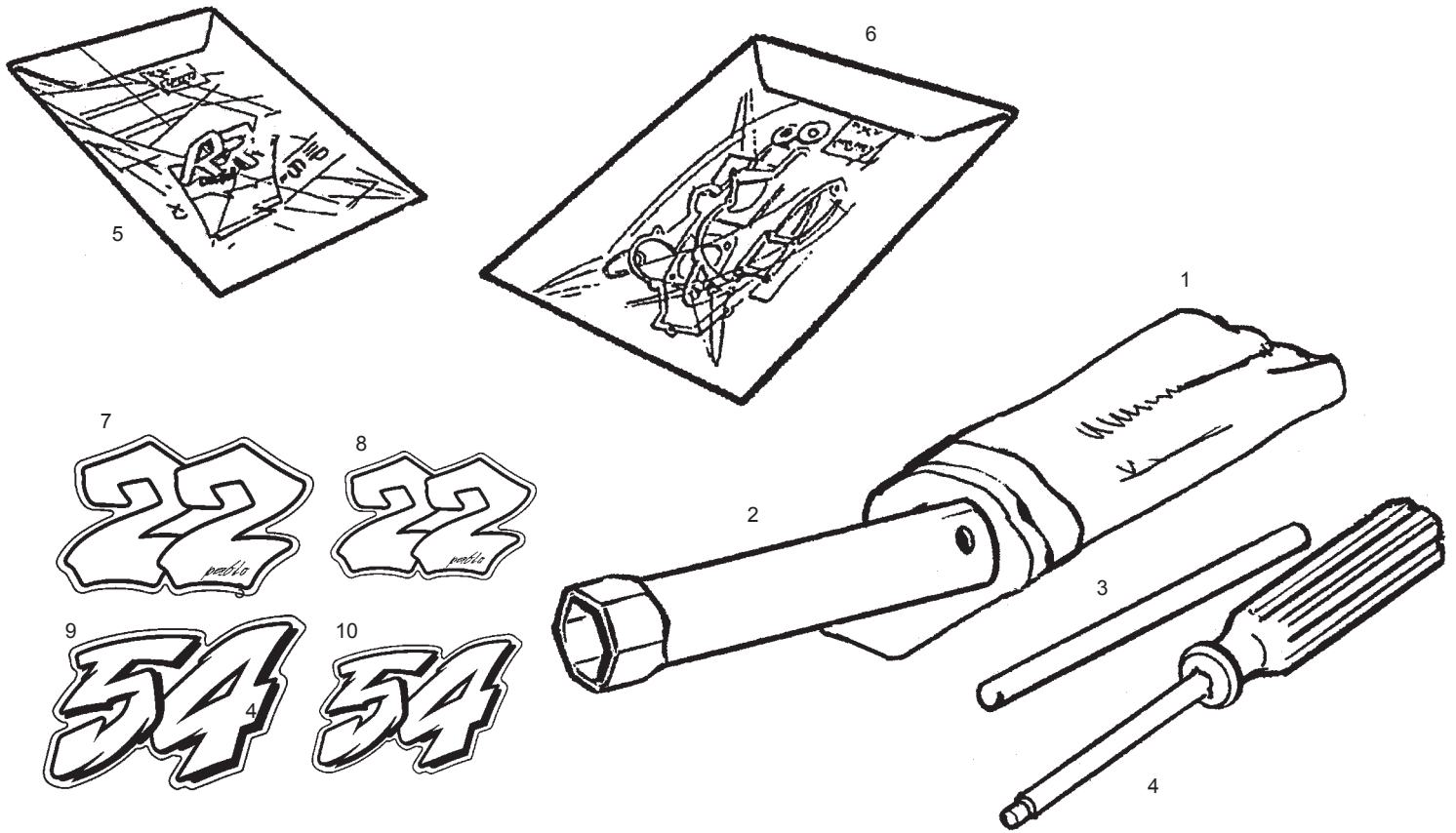
Figr.	Vers.	KOD. COD.	BEZEICHNUNG DENOMINAZIONE	DESIGNATION NAME	MOD.	Nr. Rahmen N.º Telaio N.º Cadre Frame Nr.
47A		00H04400251	KIHLERSCHUTZ "R» PROTECTEUR RADIATEUR "R»	PROTEZIONE RADIATORE « RADIATOR PROTECTOR "R»	12345678	
48A		00000033050	SCHEIBE RONDELLE GROWER D5 D127	RONDELLA MOLLA D.S.DIN-127-B. SPRING WASHER D5 D127	12345678	
49A		00HG3802091	BEF.-SCHELLE COLLIER	FASCETTA FISSAGGIO MANICA RAD CLAMP FASTERING RADIATOR BUSH	12345678	
50A		00H03801461	BEF.-SCHELLE COLLIER	FASCETTA FISSAGGIO MANICA RAD CLAMP FASTERING RADIATOR BUSH	12345678	
51A		00001001821	STICHBLATT AN DEGEN ENTRETOISE SUPPORT DE PHARE	SCODELLINO SPACER,SEAT,LOCK	12345678	
52A		00G02300091	SILENTBLOCK SILENTBLOC	SILENTBLOCK SILENTBLOC	12345678	



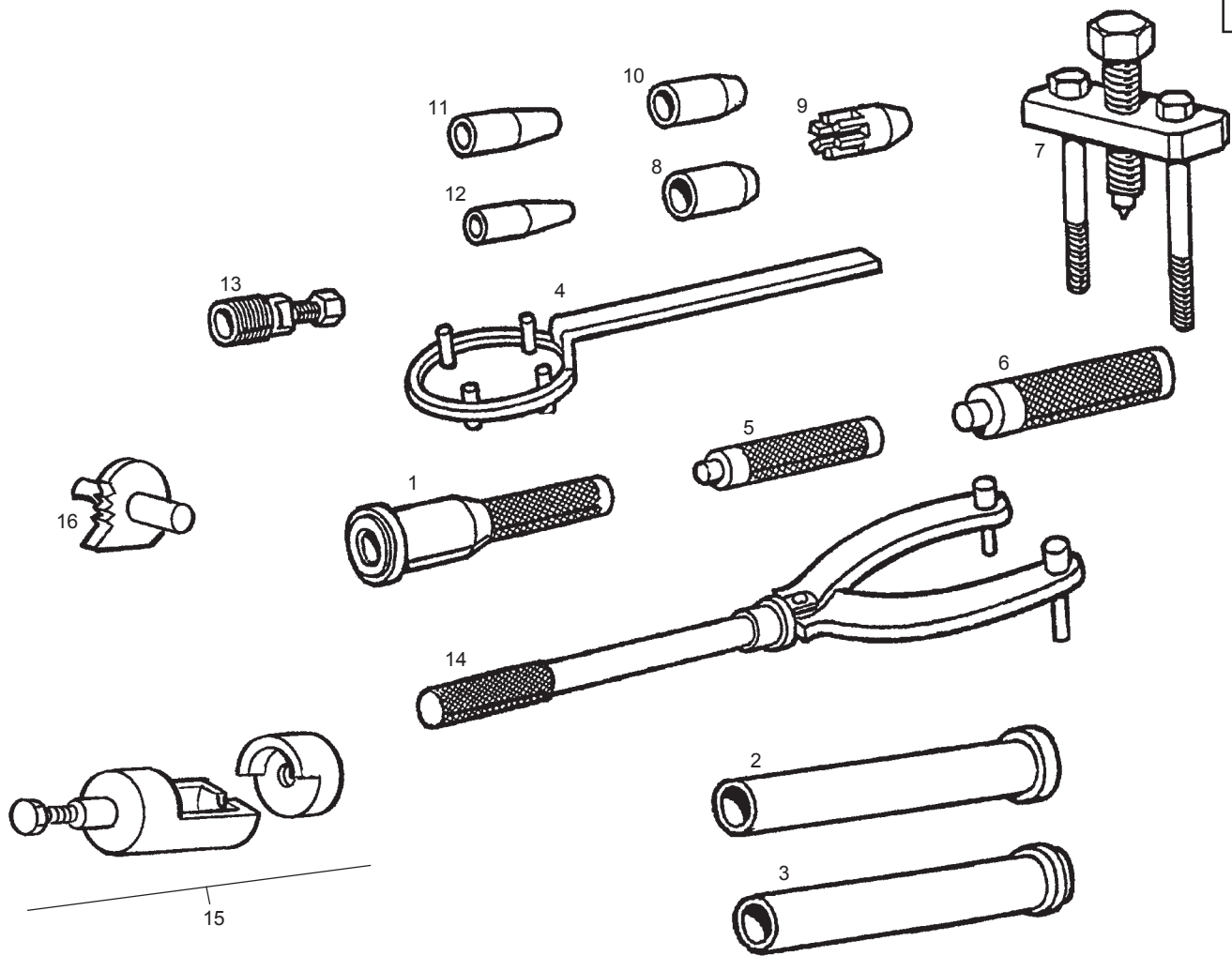
Figr.	Vers.	KOD. COD.	BEZEICHNUNG DENOMINAZIONE	DESIGNATION NAME	MOD.	Nr. Rahmen N.º Telaio N.º Cadre Frame Nr.
01A		00H03910201	GRUPPE ANLASSERMOTOR ENSEMBLE MOTEUR DEMARREUR	COMPLESSO MOTORINO AVVIAMENTO ELECTRIC START MOTOR ASSEMBLY	12345678	
02A		00H03910881	BEFESTIGUNGSFLANSCH ELEKTR. BRIDE FIXATION MOTEUR LECTRIQ	FLANGIA FISSAGGIO MOTORINO AV ELECTRIC START MOTOR SECURING	12345678	
03A		00000004645	INBUSSCHRAUBE 6M100X45.D-912. VIS A TETE ALLEN 6M100X45.	VITE C/ALLEN 6M100X45.DIN-912 HEX.SOCKET-HEAD 6MX45	12345678	
04A		00000033060	FEDERRING D.6.DIN-127-B RONDELLE A RESSORT D6 D-127-B.	RONDELLA MOLLA D.6.D-127-B. SPRING WASHER D6	12345678	
05A		00000004630	INBUSSCHRAUBE 6M100X30.D-912. VIS A TETE ALLEN 6M100X30.-	VITE TESTA ALLEN 6M100X30.DIN HEX.SOCKET-HEAD SCREW 6MX30	12345678	
06A		00000023060	MUTTER ECROU INDESSERRABLE 6M100.DIN9	DADO AUTOBLOCCANTE 6M100.D-98 SELF-LOCKING NUT M6	12345678	
07A		00000031060	SCHEIBE D.6. ROND. PLATE MECANISEE D6DIN125	RONDELLA PIATTA MECCANIZZATA MACHINED FLAT WASHER D6 DIN-1	12345678	
08A		00004062200	INBUSSCHRAUBE VIS TETE ALI EN 6M100X22D912	VITE TESTA ALLEN 6M100X22.DIN HEX.SOCKET-HEAD SCREW6M100X22	12345678	
09A		00H03901891	ANKER INDUIT DE DEMARREUR	COMPLESSO INDUZIONE MOTORE AV STARTER ARMATURE	12345678	
10A		00H03901901	HALTERUNG SUPPORT	SUPPORTO COVER	12345678	
11A		00H03901911	COCKPITVERKLEIDUNG CORPS DE STATOR	CARCASSA CENTRALE MOT.AVV. STATOR FRAME	12345678	
12A		00H03901851	RITZEL PIGNON DE DEMARREUR	KIT PIGNONE MOT.AVV. STARTER PINION	12345678	



Figr.	Vers.	KOD. COD.	BEZEICHNUNG DENOMINAZIONE	DESIGNATION NAME	MOD.	Nr. Rahmen N.º Telaio N.º Cadre Frame Nr.
13A		00E03900661	DECKEL CAPUCHON EN CAOUTCHONC	CAPPUCCIO PROTETT.BORNE CAVO COVER BATTERY CABLE	12345678	
14A		00H03900941	BURSTE BALAIS	TERGICRISTALLO MOT.AVV. BRUSH	12345678	
15A		00H03900951	SCHRAUBE KIT DE VIS	KIT VITI.KIT1043. BOLTS KIT	12345678	
16A		00F03900961	KUGEL RESSORT DE BALAI	MOLLA TERGICRISTALLO MOT, CONTACT BRUSH SPRING	12345678	

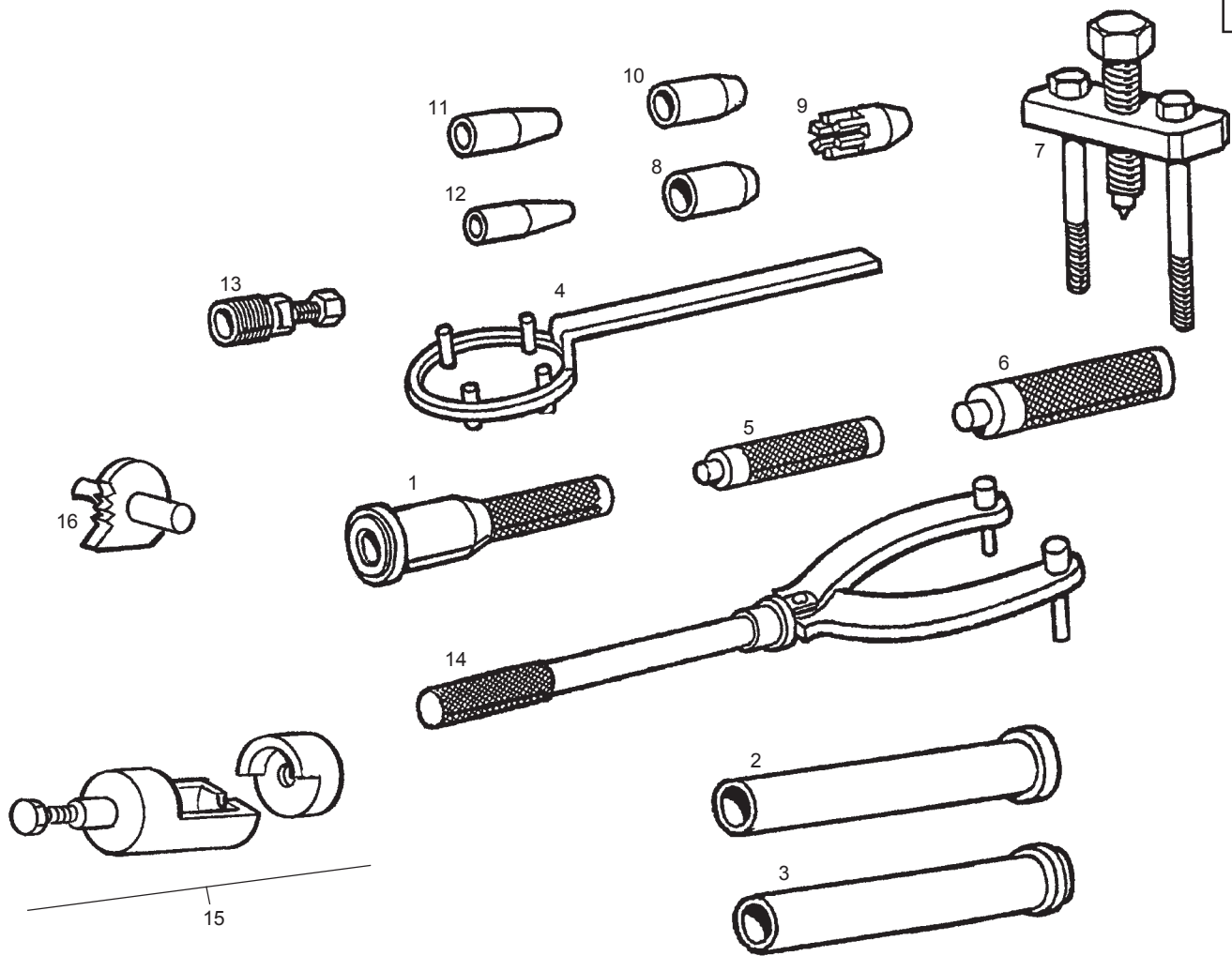


Figr.	Vers.	KOD. COD.	BEZEICHNUNG DENOMINAZIONE	DESIGNATION NAME	MOD.	Nr. Rahmen N.º Telaio N.º Cadre Frame Nr.
01A		00G05101561	WERKZEUGSATZ HUNTER ENSEMBLE SAC A OUTILS HUNTER	COMPLESSO SACCO FERRI HUNTER TOOL KIT	12345678	
02A		00G05100011	ZUENDKERZENSCHLUESSEL HUNTER CLE A BOUGIES HUNTER	CHIAVE CANDELA HUNTER SPARK PLUG SPANNER	12345678	
03A		00G05101031	SCHLUESSELGRIFF HUNTER MANCHE DE CLE HUNTER	MANICO CHIAVE HUNTER SPANNER HANDLE	12345678	
04A		00005300601	SCHRAUBENZIEHER HUNTER TOURNEVIS HUNTER	CACCIAVITE HUNTER SCREWDRIVER	12345678	
05A		00H05126651	ABZIEHBILDSATZ JEU D,ADHESIF	COMP.GIOCO ADESIVI DECAL ASSY	1234	
05B		00H05133651	ABZIEHBILDSATZ JEU D,ADHESIF	COMP.GIOCO ADESIVI DECAL ASSY	56	
05C		00H05137651	ABZIEHBILDSATZ JEU D,ADHESIF	COMP.GIOCO ADESIVI DECAL ASSY	78	
06A		00H05203481	DICHTSATZ POCHETTE DE JOINTS	R-COMPLESSO GUARNIZIONI SENDA GASKET ASSY	12345678	
07A		00H00614601	ABZIEHBILD «22» 128MM ADHESIF «22» 128MM	ADESIVO «22» 128MM DECAL «22» 128MM	56	
08A		00H01520321	ABZIEHBILD «22» 102MM ADHESIF «22» 102MM	ADESIVO «22» 102MM DECAL «22» 102MM	56	
09A		00H00615601	ABZIEHBILD «54» 128MM ADHESIF «54» 128MM	ADESIVO «54» 128MM DECAL «54» 128MM	56	
10A		00H01521321	ABZIEHBILD «54» 102MM ADHESIF «54» 102MM	ADESIVO «54» 102MM DECAL «54» 102MM	56	



Figr.	Vers.	KOD. COD.	BEZEICHNUNG DENOMINAZIONE	DESIGNATION NAME	MOD.	Nr. Rahmen N.º Telaio N.º Cadre Frame Nr.
01A		00H05400451	DURCHSCHLAG OUTIL MONTAGE ANNEAU AXE VILEB	R-PUNTERUOLO MONTAGGIO GIUNTI PUNCH FIXING C CASE SEAL	12345678	
02A		00H05400581	MONTAGEHUELSE OUTIL MONTAGE ANNEAU AXE DEMAR	UTENSILE MONTAGGIO GIUNTI TEN TOOLS FOR FIXING IN STARTING	12345678	
03A		00H05401561	MONTAGEHULSE OUTIL MONTAGE ANNEAU AXE SELEC	R-UTILE MONTAGGIO GIUNTO TENU TOOL FOR FIXING SEAL IN SELEC	12345678	
04A		00H05300041	BEF. WKZG. KUPPLUNGSGLOCKE OUTIL FIXATION EMBRAYAGE	R-COMPLESSO UTILE FISSAGGIO C CLUTCH HOUSING HOLDER	12345678	
05A		00H05600251	MONTAGEHULSE OUTIL MONTAGE	R-UTILE MONTAGGIO GHIERA FORO TOOLS FOR FIXING BUSHING NEED	12345678	
06A		00H05600241	MONTAGEHULSE OUTILZAGE MONTAGE DOUILLE AIGU	R-UTILE MONTAGGIO GHIERA FORO TOOLS FOR FIXING BUSHING NEED	12345678	
07A		00H05300151	WKZG. Z. MOTOR OFFNEN ENSEMBLE OUTILLAGE OUVRIR MOTE	R-COMPLESSO UTILE APRIRE MOTO TOOLS OPEN ENGINE ASSY	12345678	
08A		00H05300841	FUHRUNGSBUCHSE DOUILLE GUIDE JOINT DU VILEBRE	GHIERA GUIDA GINTO TENUTA ALB BUSHING GUIDE C CASE SEAL	12345678	
09A		00H05600351	FUHRUNGSZAPFEN PIVOT GUIDE JOINT AXE SECONDAI	PERNO GUIDA GIUNTO TENUTA ASS PIVOT GUIDE SECONDARY AXEL,S	12345678	
10A		00H05600341	FUHRUNGSZAPFEN PIVOT GUIDE JOINT AKE DEMARRAG	PERNO GUIDA GIUNTO TENUTA ASS PIVOT GUIDE STARTING AXEL,S S	12345678	
11A		00H05600331	FUHRUNGSZAPFEN PIVOT GUIDE JOINT AXE DEBRAYAG	PERNO GUIDA GIUNTO TENUTA ASS PIVOT GUIDE SEAL OF CLUTCH RE	12345678	
12A		00H05600261	FUHRUNGSZAPFEN PIVOT GUIDE JOINT POMPE D,EAU	PERNO GUIDA GIUNTO TENUTA ASS PIVOT GUIDE SEAL WATER PUMP	12345678	





Figr.	Vers.	KOD. COD.	BEZEICHNUNG DENOMINAZIONE	DESIGNATION NAME	MOD.	Nr. Rahmen N.º Telaio N.º Cadre Frame Nr.
13A		00F05300021	ABZIEHER EXTRACTEUR DE VOLANT	COMPZESO ESTRATTORE VOLANO FLYWHEEL ELECTR. EXTRACTOR	12345678	
14A		00G05300011	WERKZEUG Z. DEMONTAGE ELEKTR. ENS. OUTIL DEMONTER VOLANT ELEC	COMPLESSO UTENSILE SMONTAGGIO MAGNETO EXTRACTOR TOOL	12345678	
15A		00H05600321	RITZELHALTER ESSEMBLE EKTRACTEUR PIGNON CO	COMPLESSO ESTRATTORE PIGNONE COUNTERWEIGHT SPROCKET PUL.	12345678	
16A		00H05600231	BEF. ACHSE F. RITZEL ENSEMBLE AXE PIGNON CONTREPOID	R-SUBCOMPLESSO ASSE PIGNONE C COUNTERWEIGHT SPROCKET AXLE A	12345678	

KOD. COD.	Bild Feuille Diagr.	Figr.	Vers.	KOD. COD.	Bild Feuille Diagr.	Figr.	Vers.	KOD. COD.	Bild Feuille Diagr.	Figr.	Vers.	KOD. COD.	Bild Feuille Diagr.	Figr.	Vers.
00A00900531	010	49A		00G00900211	009	27A		00H00102961	001	02A		00H00500581	004	25A	
00A03000121	019	23A		00G00902071	009	29A		00H00104672	001	14A		00H00500721	005	04B	
00A03000131	019	24A		00G00902081	009	04A		00H00104702	001	15A		00H00501581	005	20A	
00A03001421	019	25A		00G01001821	010	25A		00H00201151	002	22A		00H00501721	005	04A	
00c01500571	005	26A		00G01001821	022	10A		00H00201181	002	27A		00H00501901	005	05A	
00c05001061	016	25A		00G01002111	010	03A		00H00201201	002	28A		00H00517221	008	34A	
00D00440321	023	05A		00G01013011	010	01A		00H00201261	002	23A		00H00600661	005	03A	
00D01000701	009	32A		00G01501321	007	20A		00H00201501	002	17A		00H00600901	006	32A	
00D01000701	013	04A		00G01700401	010	32A		00H00201691	002	25A		00H00600931	006	33A	
00D01080371	010	12A		00G01701091	010	36A		00H00201761	002	04A		00H00601921	005	13A	
00D01100201	013	20A		00G01702892	010	29A		00H00202261	002	24A		00H00601931	005	14A	
00D01100211	013	26A		00G01702902	010	31A		00H00202471	002	26A		00H00603141	005	15A	
00D01100631	013	17A		00G01800841	003	07A		00H00202601	002	20A		00H00604011	005	02A	
00D01100641	013	19A		00G02102922	009	02A		00H00202921	002	31A		00H00604481	005	27A	
00D01100651	013	18A		00G02300091	010	04A		00H00203101	002	13A		00H00605471	005	28A	
00D01200171	004	20A		00G02300091	023	52A		00H00203111	002	14A		00H00605521	005	29A	
00D01200171	005	34A		00G03000211	019	28A		00H00203191	002	29A		00H00607471	005	44A	
00D01200171	006	21A		00G03001091	015	36A		00H00203271	002	18A		00H00607471	008	45A	
00D01200171	010	47A		00G03001091	019	19A		00H00205171	002	30A		00H00614601	025	07A	
00D01200171	022	03A		00G03002091	019	16A		00H00206012	002	03A		00H00615601	025	09A	
00D01500021	008	39A		00G03200061	020	06A		00H00208121	002	21A		00H00616601	005	47A	
00D01501371	005	37A		00G03200101	020	18A		00H00209091	002	02A		00H00616611	005	48A	
00D02100901	009	16A		00G03200391	020	25A		00H00209091	002	02B		00H00700261	008	15A	
00D02600552	016	27A		00G03200511	020	03A		00H00211003	002	01B		00H00703121	005	21A	
00D02600631	003	31A		00G03200541	020	26A		00H00222001	002	01A		00H00703251	008	11A	
00D02600631	005	41A		00G03200551	020	24A		00H00300231	003	04A		00H00703381	005	22A	
00D02600631	006	19A		00G03200721	020	16A		00H00300411	003	02A		00H00703431	008	03A	
00D02600631	016	20A		00G03201091	020	15A		00H00300672	003	03A		00H00704251	008	14A	
00D02820101	018	25A		00G03201121	020	11A		00H00300672	011	03A		00H00704431	008	03B	
00D03700131	023	16A		00G03201231	020	30A		00H00300672	012	10A		00H00710341	005	23A	
00D04000291	018	15A		00G03201281	020	12A		00H00300891	003	23A		00H00800421	001	04A	
00E01020131	010	02A		00G03201371	020	04A		00H00301651	003	05A		00H00801431	001	05A	
00E01600741	014	12A		00G03201431	020	05B		00H00301701	003	12A		00H00803071	001	06A	
00E02500231	015	15A		00G03201561	020	28A		00H00301801	003	10A		00H00803081	001	07A	
00E02900541	015	16A		00G03202711	020	22A		00H00301831	003	11A		00H00813011	001	03A	
00E03300271	021	06A		00G03202721	020	23A		00H00301851	003	13A		00H00901471	009	01A	
00E03300691	022	04A		00G03204271	005	17A		00H00301861	003	14A		00H00901661	009	24A	
00E03900661	024	13A		00G03301401	010	33A		00H00301871	003	15A		00H00902201	009	23A	
00F00400611	004	26A		00G03400321	022	12A		00H00302071	003	06A		00H00903301	009	07A	
00F00400611	023	06A		00G03702051	004	05A		00H00304331	003	33A		00H00903651	009	13A	
00F00900271	009	26A		00G03702181	019	11A		00H00305972	003	01A		00H00908171	009	14B	
00F00900531	010	50A		00G03702181	023	07A		00H00400461	004	11A		00H00909751	009	08A	
00F00901151	009	05A		00G03801701	023	35A		00H00400501	004	18A		00H00911171	009	14A	
00F00910291	009	25A		00G03900011	010	07A		00H00400521	008	16A		00H01000351	004	10A	
00F00920551	009	28A		00G03900821	019	20A		00H00401051	004	07A		00H01000351	010	08A	
00F01001311	010	06A		00G04100741	020	20A		00H00401131	004	08A		00H01001051	010	09A	
00F01703301	010	28A		00G04101771	020	14A		00H00401831	004	12A		00H01001341	010	35A	
00F01703391	010	30A		00G04103181	020	10A		00H00402521	006	37A		00H01002841	010	10A	
00F03200021	020	29A		00G04400601	010	52A		00H00403121	006	15A		00H01002951	010	13A	
00F03300241	021	02A		00G04900321	006	22A		00H00403181	004	09A		00H01004841	010	10B	
00F03300731	021	07A		00G05001061	022	13A		00H00403541	004	01A		00H01017301	010	14A	
00F03310741	021	04A		00G05100011	025	02A		00H00407111	006	16A		00H01025301	010	14B	
00F03710131	023	18A		00G05101031	025	03A		00H00411111	006	38A		00H01100331	013	05A	
00F03900961	024	16A		00G05101561	025	01A		00H00411121	006	39A		00H01100461	013	16A	
00F05000061	019	31A		00G05300011	026	14A		00H00500131	005	31A		00H01101181	013	23A	
00F05300021	026	13A		00G05700011	010	05A		00H00500211	001	38A		00H01101391	013	06A	
00G00400501	004	24A		00G05800251	009	18A		00H00500211	010	44A		00H01101601	013	03A	
00G00600681	005	43A		00G06300671	005	08A		00H00500211	013	15A		00H01102011	013	01A	

KOD. COD.	Bild Feuille Diagr.	Figr.	Vers.	KOD. COD.	Bild Feuille Diagr.	Figr.	Vers.	KOD. COD.	Bild Feuille Diagr.	Figr.	Vers.	KOD. COD.	Bild Feuille Diagr.	Figr.	Vers.
00H01102611	013	02A		00H01509331	007	23A		00H02100191	009	17A		00H02600491	015	42A	
00H01103581	012	16A		00H01511231	008	01A		00H02100861	009	20A		00H02600491	016	26A	
00H01103582	012	16B		00H01511781	008	10A		00H02101611	009	03A		00H02600551	016	13A	
00H01105081	013	22A		00H01512781	008	28A		00H02102081	009	09A		00H02600651	016	14A	
00H01200271	011	02A		00H01513781	006	35A		00H02102811	009	10A		00H02601011	016	15A	
00H01200341	011	07A		00H01515321	005	45A		00H02200211	008	06A		00H02601161	016	03A	
00H01201331	011	20A		00H01515321	005	30A		00H02200481	001	08A		00H02610311	016	17A	
00H01204191	011	09A		00H01515321	007	16A		00H02200591	013	29A		00H02610381	016	02A	
00H01204192	011	09B		00H01519321	007	16B		00H02200971	010	43A		00H02700151	017	03A	
00H01206021	011	06A		00H01520321	025	08A		00H02201591	008	04A		00H02700231	017	06A	
00H01208082	011	01A		00H01521321	025	10A		00H02202451	001	21A		00H02700251	017	04A	
00H01214111	011	05A		00H01600111	016	06A		00H02203321	008	17A		00H02700441	017	07A	
00H01301241	003	27A		00H01600151	015	09A		00H02203671	007	03A		00H02700451	017	08A	
00H01301491	012	17A		00H01600161	015	10A		00H02205251	008	44A		00H02700491	017	09A	
00H01301811	012	11A		00H01600171	015	11A		00H02205251	007	13A		00H02702761	017	01A	
00H01301831	011	19A		00H01600201	015	12A		00H02206251	007	12A		00H02800181	018	26A	
00H01301831	012	24A		00H01600511	014	11A		00H02207251	007	14A		00H02800241	018	27A	
00H01302201	012	08A		00H01600841	014	14A		00H02207321	008	40A		00H02800251	018	28A	
00H01302521	012	12A		00H01600871	014	03A		00H02209251	007	15B		00H02800401	018	24A	
00H01302931	012	20A		00H01600901	014	08A		00H02210251	007	15C		00H02800561	018	29A	
00H01303101	012	25A		00H01600941	014	04A		00H02223371	007	02B		00H02800801	018	13A	
00H01303531	012	06A		00H01601561	014	13A		00H02224371	007	02C		00H02800881	018	04A	
00H01304051	012	14A		00H01605231	014	10A		00H02251371	007	02A		00H02800891	018	03A	
00H01304181	012	15A		00H01605931	014	06A		00H02300171	010	16A		00H02800901	018	05A	
00H01307352	012	01A		00H01606021	014	15A		00H02300221	013	27A		00H02801221	018	30A	
00H01312031	012	02A		00H01606051	014	16A		00H02300241	007	05A		00H02801291	018	01A	
00H01321321	012	07A		00H01606101	014	02A		00H02300521	010	18A		00H02801481	018	31A	
00H01500122	001	16A		00H01608011	014	01A		00H02300961	010	19A		00H02802161	018	32A	
00H01500171	001	17A		00H01700701	010	15A		00H02302501	010	20A		00H02803861	018	06A	
00H01500271	006	04A		00H01800231	002	35A		00H02302601	010	11A		00H02805131	018	02A	
00H01500411	003	24A		00H01800281	010	23A		00H02303441	015	38A		00H02805371	018	11A	
00H01500421	001	33A		00H01800411	014	18A		00H02402282	011	04A		00H02808371	018	11C	
00H01500421	003	20A		00H01800561	006	06A		00H02402282	012	09A		00H02810181	018	33A	
00H01500691	008	18A		00H01800751	003	18A		00H02500041	015	04A		00H02810231	018	34A	
00H01500691	010	22A		00H01800901	003	25A		00H02500271	001	45A		00H02810411	018	35A	
00H01500693	013	10A		00H01801471	010	26A		00H02500301	015	17A		00H02810421	018	12A	
00H01500741	005	19A		00H01801771	001	09A		00H02500811	019	27A		00H02810561	018	36A	
00H01500741	008	19A		00H01802081	008	22A		00H02500881	015	18A		00H02810631	018	07A	
00H01501031	005	24A		00H01802961	008	13A		00H02501111	015	06A		00H02810741	018	37A	
00H01501212	012	19A		00H01803961	007	11A		00H02503141	015	01A		00H02810801	015	14A	
00H01501261	008	20A		00H01804961	008	23A		00H02503891	019	32A		00H02820211	018	38A	
00H01502091	001	18A		00H01826101	001	22E		00H02505021	015	39A		00H02820371	018	11B	
00H01502261	008	21A		00H01827101	001	22A		00H02506061	019	30A		00H02820561	018	21A	
00H01502451	001	19A		00H01828101	001	22B		00H02507061	019	30B		00H02820651	018	08A	
00H01503051	006	05A		00H01838101	001	22D		00H02510641	019	29A		00H02820661	018	09A	
00H01503542	001	20A		00H01852101	001	22C		00H02512011	015	03A		00H02900761	004	19A	
00H01504251	007	22A		00H01865101	001	22F		00H02512091	015	05A		00H02900761	008	29A	
00H01504401	008	12A		00H01928602	001	01E		00H02522091	015	05B		00H02900761	013	14A	
00H01504731	007	19A		00H01931602	001	01B		00H02532091	015	05C		00H02900761	019	26A	
00H01505191	003	16A		00H01933602	001	01A		00H02540012	015	03B		00H03000031	019	02A	
00H01505401	007	10A		00H01956601	001	01C		00H02600111	016	04A		00H03000081	019	14A	
00H01506181	003	17A		00H01957601	001	01D		00H02600151	016	05A		00H03000091	019	18A	
00H01506401	008	24A		00H02001721	002	15A		00H02600181	016	08A		00H03000141	019	05A	
00H01506781	008	32A		00H02002541	002	16A		00H02600211	016	09A		00H03000242	019	03A	
00H01507201	012	13A		00H02002832	002	12A		00H02600271	016	10A		00H03000271	001	42A	
00H01507231	008	01B		00H02002833	003	12B		00H02600321	016	11A		00H03000641	019	04A	
00H01508231	008	01C		00H02003822	002	32A		00H02600341	016	07A		00H03000831	019	06A	
00H01508781	007	21A		00H02003823	002	32B		00H02600401	016	12A		00H03010361	019	07A	

KOD. COD.	Bild Feuille Diagr.	Figr.	Vers.	KOD. COD.	Bild Feuille Diagr.	Figr.	Vers.	KOD. COD.	Bild Feuille Diagr.	Figr.	Vers.	KOD. COD.	Bild Feuille Diagr.	Figr.	Vers.
00H03011631	019	01A		00H03800751	023	28A		00H04902291	001	27A		00H06301201	006	31A	
00H03200731	020	17A		00H03801041	023	33A		00H04902401	001	28A		00H06301221	002	06A	
00H03200761	020	27A		00H03801291	023	44A		00H04904091	005	01A		00H06301281	006	10A	
00H03201071	020	02A		00H03801461	023	50A		00H04904661	007	01A		00H06301861	005	18A	
00H03202051	020	09A		00H03801471	004	03A		00H04906641	008	02B		00H06301861	008	27A	
00H03202251	005	09A		00H03801521	023	39A		00H04906661	007	01B		00H06302751	006	14A	
00H03202481	020	21A		00H03801561	023	40A		00H04907661	007	01C		00H06302761	006	12A	
00H03202491	005	10A		00H03801721	023	41A		00H04908091	005	01B		00H06304141	006	30A	
00H03203201	020	13A		00H03802041	023	42A		00H04908641	008	02C		00H06310731	003	28A	
00H03203421	020	07A		00H03803021	023	43A		00H04911641	008	02A		00H06400161	019	10A	
00H03204261	005	11A		00H03804011	023	45A		00H05000281	016	22A		00H06500451	001	30A	
00H03204421	020	07B		00H03810211	023	34A		00H05000281	023	26A		00H06800091	008	09A	
00H03205431	020	05A		00H03810421	015	41A		00H05000371	015	24A		00H06800391	006	29A	
00H03211031	020	08B		00H03900941	024	14A		00H05001011	015	19A		00H06800461	006	25A	
00H03212031	020	08A		00H03900951	024	15A		00H05007121	015	02A		00H06800471	003	21A	
00H03218011	020	01B		00H03901851	024	12A		00H05010181	015	25A		00H06800531	006	13A	
00H03219011	020	01A		00H03901891	024	09A		00H05010191	015	26A		00H06800561	006	11A	
00H03240011	020	01C		00H03901901	024	10A		00H05010201	015	27A		00H06800571	006	26A	
00H03300221	021	03A		00H03901911	024	11A		00H05011121	015	02B		00H06803591	006	01A	
00H03301551	010	21A		00H03910201	024	01A		00H05126651	025	05A		00H06805111	007	15A	
00H03330171	021	08A		00H03910881	024	02A		00H05133651	025	05B		00H06805591	006	01B	
00H03360011	021	01A		00H04100931	023	46A		00H05137651	025	05C		00H06806111	007	18A	
00H03420601	022	01C		00H04103181	020	10B		00H05203481	025	06A		00H06809461	010	45A	
00H03421601	022	01B		00H04300691	014	09A		00H05300041	026	04A		00HG3802091	023	49A	
00H03422601	022	01A		00H04309651	014	05A		00H05300151	026	07A		00M03800221	023	36A	
00H03429601	022	01D		00H04400251	023	47A		00H05300841	026	08A		20D02300361	010	24A	
00H03434011	022	11A		00H04400751	005	25A		00H05400451	026	01A		0000A517011	010	53A	
00H03606521	016	01A		00H04400851	013	28A		00H05400581	026	02A		00000002515	010	39A	
00H03700041	023	08A		00H04413821	008	35A		00H05401561	026	03A		00000002625	010	46A	
00H03700101	023	09A		00H04414821	008	42A		00H05600231	026	16A		00000002625	012	04A	
00H03700111	004	06A		00H04415821	005	46A		00H05600241	026	06A		00000002816	022	05A	
00H03700131	013	21A		00H04500131	003	08A		00H05600251	026	05A		00000002845	001	10A	
00H03700141	023	10A		00H04601421	005	40A		00H05600261	026	12A		00000002850	001	39A	
00H03700211	023	17A		00H04602921	007	04A		00H05600321	026	15A		00000002855	002	07A	
00H03700311	023	11A		00H04603121	007	17A		00H05600331	026	11A		00000004510	023	14A	
00H03700341	023	37A		00H04611221	008	36A		00H05600341	026	10A		00000004512	001	32A	
00H03700461	019	09A		00H04611231	008	37A		00H05600351	026	09A		00000004512	008	07A	
00H03701012	023	38A		00H04612221	008	41A		00H05700441	008	05A		00000004512	013	11A	
00H03701021	023	01A		00H04612231	008	38A		00H05900331	014	07A		00000004512	015	13A	
00H03701041	023	08A		00H04614561	008	43A		00H05900501	005	16A		00000004512	018	22A	
00H03701061	004	04A		00H04622141	006	36A		00H05900521	008	25A		00000004512	023	32A	
00H03701121	023	02A		00H04623141	006	36B		00H05900711	006	24A		00000004515	010	51A	
00H03701351	023	03A		00H04700151	011	18A		00H05903251	014	17A		00000004610	010	37A	
00H03702021	023	01B		00H04701091	011	16A		00H06000151	020	31A		00000004610	015	28A	
00H03702111	023	04A		00H04701091	012	03A		00H06001241	006	34A		00000004610	019	21A	
00H03702121	020	32A		00H04702121	012	22A		00H06100171	005	33A		00000004620	006	27A	
00H03703081	004	02A		00H04702141	011	11A		00H06101101	004	13A		00000004620	009	33A	
00H03800132	023	23A		00H04703121	011	10A		00H06200141	004	17A		00000004620	013	07A	
00H03800141	023	22A		00H04900811	006	03A		00H06200151	004	14A		00000004620	017	12A	
00H03800151	023	21A		00H04901181	001	25A		00H06200161	004	15A		00000004620	021	09A	
00H03800161	023	20A		00H04901291	001	23A		00H06300101	004	16A		00000004620	022	02A	
00H03800181	016	30A		00H04901311	001	24A		00H06300401	001	29A		00000004625	002	19A	
00H03800381	023	19A		00H04901351	008	08A		00H06300471	006	08A		00000004625	022	06A	
00H03800431	015	40A		00H04901361	003	19A		00H06300551	006	09A		00000004625	023	29A	
00H03800441	016	24A		00H04901401	001	26A		00H06300721	006	02A		00000004630	002	08A	
00H03800441	023	31A		00H04901411	007	07A		00H06300861	003	30A		00000004630	024	05A	
00H03800451	015	35A		00H04901501	008	33A		00H06300861	005	38A		00000004635	002	11A	
00H03800451	019	17A		00H04901761	006	07A		00H06300861	008	26A		00000004645	024	03A	

KOD. COD.	Bild Feuille Diagr.	Figr.	Vers.	KOD. COD.	Bild Feuille Diagr.	Figr.	Vers.	KOD. COD.	Bild Feuille Diagr.	Figr.	Vers.	KOD. COD.	Bild Feuille Diagr.	Figr.	Vers.
0000004820	001	36A		00001001821	023	51A		00012151500	005	07A					
0000004820	014	25A		00001130370	019	15A		00012152000	006	23A					
0000004825	002	34A		00002025190	015	37A		00012161600	004	22A					
0000004830	011	13A		00002026020	016	18A		00014041200	009	21A					
0000004830	012	18A		00002027280	016	19A		00023108000	001	41A					
0000004835	009	11A		00002027280	017	10A		00023110000	001	44A					
00000012620	001	13A		00002028450	018	18A		00023112000	003	22A					
00000012620	010	17A		00002028550	018	19A		00023208000	001	47A					
00000013510	018	14A		00002028770	017	11A		00026006000	001	50A					
00000013840	001	37A		00002028900	018	17A		00026006000	014	19A					
00000013840	013	13A		00002030020	019	08A		00026006001	022	15A					
00000021050	010	41A		00002125170	015	21A		00032015000	003	09A					
00000021050	014	20A		00002225220	015	20A		00032015000	011	08A					
00000021060	004	23A		00002518790	001	11A		00032015000	012	05A					
00000021080	022	07A		00003102280	019	22A		00034000602	010	38A					
00000023040	007	06A		00003125120	015	07A		00034000602	015	31A					
00000023051	005	42A		00003125130	015	08A		00034000602	023	30A					
00000023060	005	35A		00003125280	015	23A		00034000802	011	15A					
00000023060	010	48A		00003127270	013	31A		00034000802	012	21A					
00000023060	013	08A		00003127270	017	02A		00037000800	002	09A					
00000023060	021	10A		00003130050	019	12A		00047030400	001	48A					
00000023060	022	08A		00003133230	015	29A		00047030400	006	18A					
00000023060	024	06A		00003133260	021	05A		00047031100	017	05A					
00000023080	002	33A		00003306570	001	12A		00053030000	023	27A					
00000023120	001	34A		00004061600	006	17A		00058000000	015	32A					
00000031040	007	09A		00004062200	024	08A		00058020200	011	17A					
00000031050	005	06A		00004111000	001	35A		00058020200	012	23A					
00000031050	010	40A		00004154500	009	19A		00058020301	018	20A					
00000031050	013	12A		00004154500	023	24A		00058120100	015	33A					
00000031050	014	21A		00004161600	001	49A		00059120300	018	10A					
00000031050	023	15A		00004161600	014	23A		00059220400	015	34A					
00000031060	001	46A		00004190131	020	19A		00600004820	011	12A					
00000031060	006	28A		00005010760	009	12A		00803800451	023	25A					
00000031060	008	30A		00005300601	025	04A		00900004515	023	12A					
00000031060	013	09A		00005516210	015	30A									
00000031060	014	22A		00005530600	019	13A									
00000031060	021	11A		00006300671	009	31A									
00000031060	024	07A		00006309260	009	30A									
00000031080	001	40A		00006309260	013	24A									
00000031080	002	10A		00006321040	009	22A									
00000031080	011	14A		00006321040	013	25A									
00000031080	014	24A		00006826230	016	28A									
00000031080	022	09A		00008041600	007	08A									
00000031100	001	43A		00008061000	005	39A									
00000031100	003	26A		00008061500	008	31A									
00000033050	023	48A		00008202730	015	22A									
00000033060	022	14A		00008915020	005	12A									
00000033060	024	04A		00008915020	010	27A									
00000034050	010	42A		00011020900	003	29A									
00000034050	018	23A		00011041200	010	34A									
00000047110	016	23A		00011050800	006	20A									
00000047110	023	13A		00011141300	003	32A									
00000047128	016	16A		00011141300	013	30A									
00000056205	002	05A		00012051200	009	15A									
00000061061	001	31A		00012053500	016	21A									
00000066060	018	16A		00012061200	004	21A									
00000326260	016	29A		00012061200	005	36A									
00000902091	009	06A		00012061600	005	32A									