

# RESERVDELSKATALOG 540-09

**KS 50**

**5/1984**

**NYNDAPP**

## RESERVDELSKATALOG

K S 50

4/1984

Typ	Beteckn.	Ram-Nr.	Motor	Färg
540-090	K S 50	6 049 491	278-050	70

Vid beställning av lackerade delar v.g. ange färg.

Utan färguppgift kan vi ej leverera önskad reservdel.

Färgkod 91 = består av: 70 = silver  
68 = mattsvart

ZÜNDAFF - Original-Lackbättringsstift Reservdelnr.:

silver 005-02.97C

mattsvart 005-02.96B

## REGISTER

SIDA

MOTOR	Vavhusnålva värstef/hoger	2
	Cylinder, Vaxaxel, Insugningsrör, Avgassystem	3
	Förgasare, Luftfilter	4
	Växellåda, Kickstart, Fotväxel, Kocoling	5
	Tändsystem	6
RAM	Ram, Styrlager, Ramrör, Dekor, Motorupphängning	7
OCH	Framgaffel	8
HJUL	Svinggaffel, Stötdämpare, Kedjeskydd, Parkeringsstöd	9
	Framhjul, Bakhjul, Fotbroms	10
	Strålkastare, Blinkers, Baklampa	11
	Elektrisk utrustn., Cockpit	12
	Styre, Spögel	13
	Gas- o. Kopplingshandtag, Wires	14
	Stänkskärmar	15
	Tank, Verktygsatts, Luftbomba	16

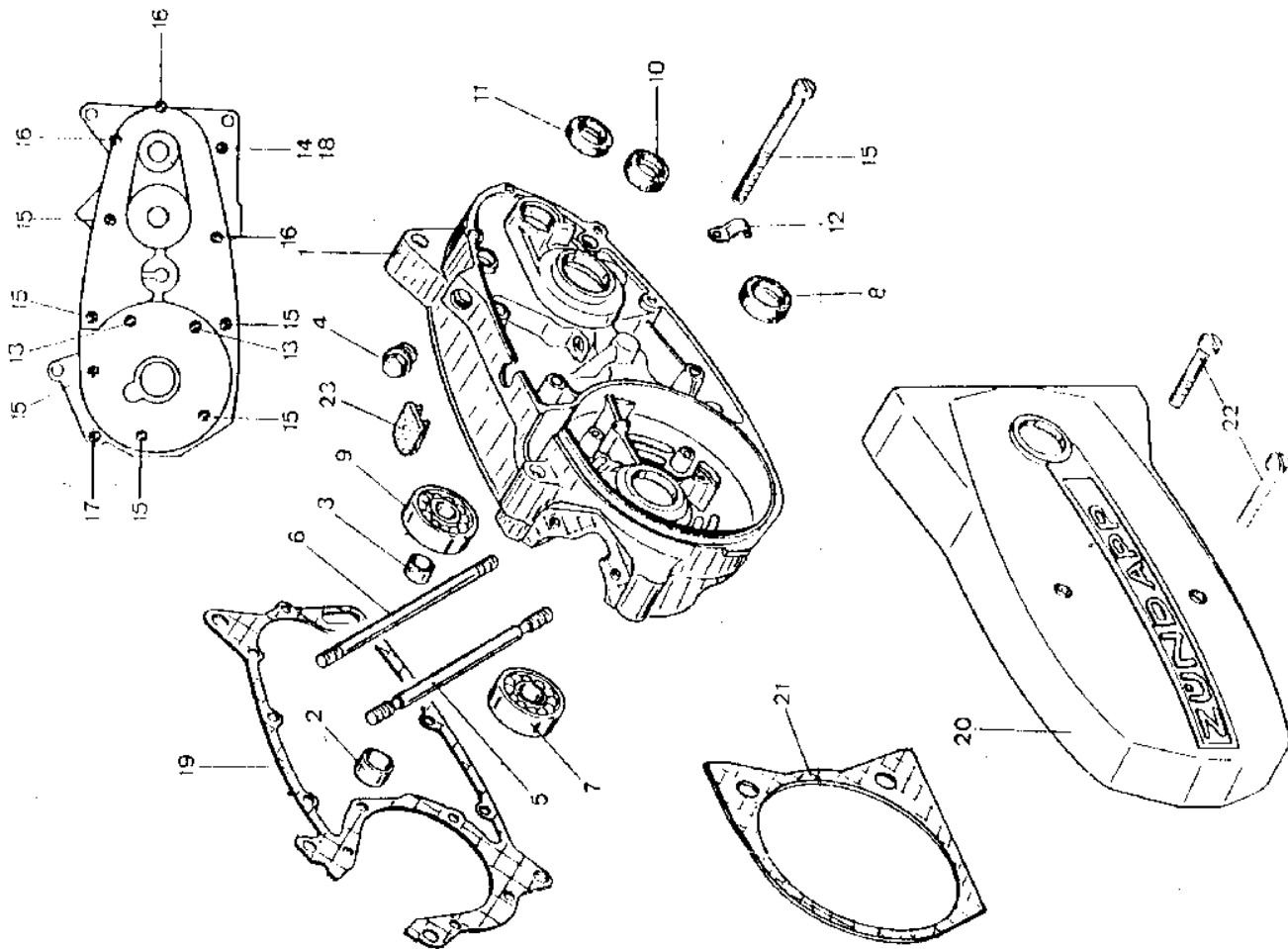
Saker, 500,- kr

17

**VEVHUSHALVA VÄNSTER**

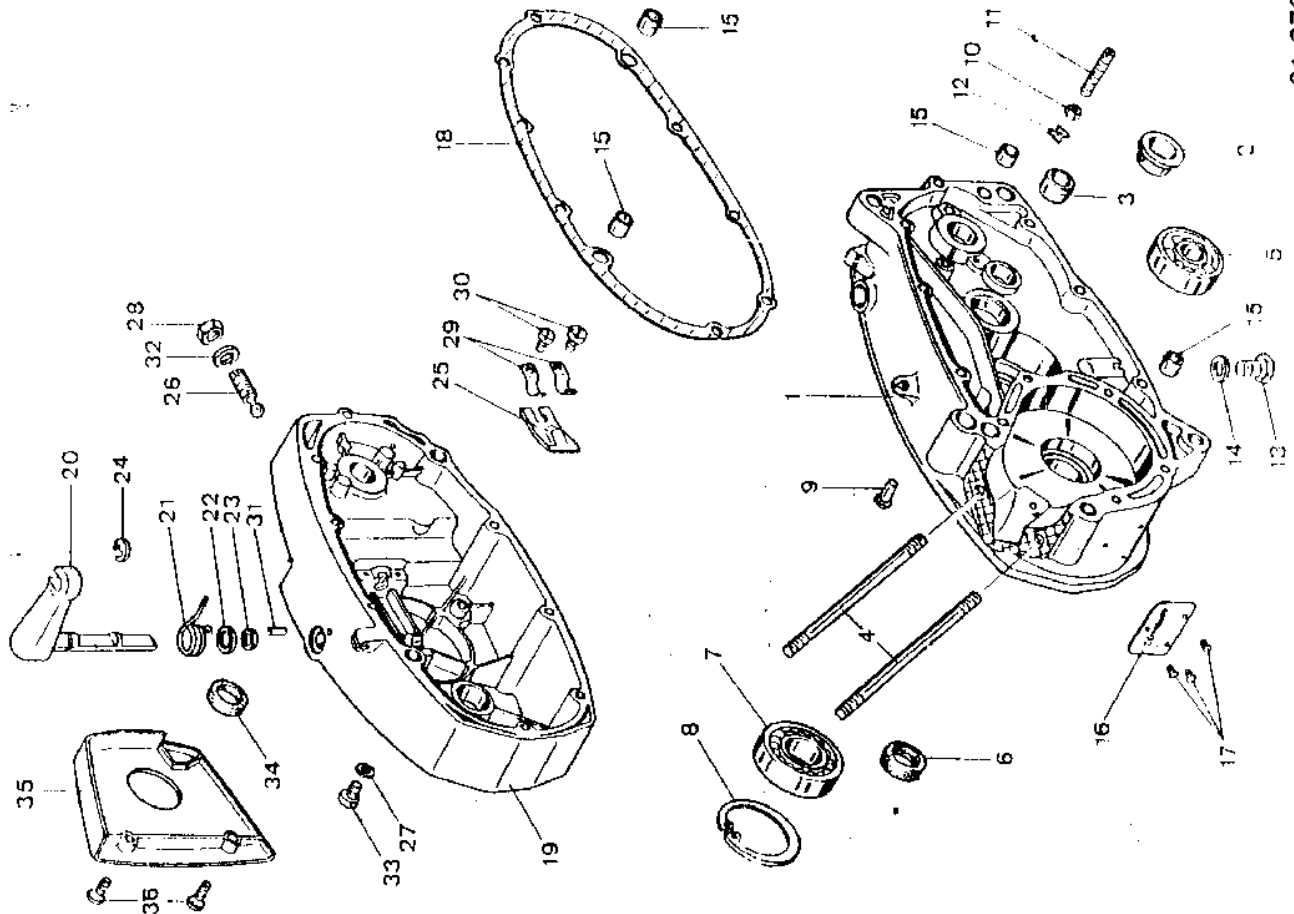
Byggsedel-Nr.

540-109



1-4	279-01.303	Vevhushalva vänster	-
2	255-01.103	Bussning	14x13x11
3	255-01.216	"	14x16x1
4	281-01.135	Oljefästytningsösg	-
5	<del>255</del> -01.100	Pinnskruv	7x120
6	<del>255</del> -01.100	"	7x120
7	din 625/500	Lager 6203ZC3	17x40x12
8	277-01.136	Tätningring	17x28x7
9	din 625/470	Lager 6203C3	17x40x12
10	265-01.135	Tätningring	16x24x7
11	285-01.153	"	20x26x7
12	276-01.145	Klamma	-
13	din 94/480	Skruv	6x35
14	din 94/540	"	6x65x20
15	din 94/590	"	6x98x25
16	din 94/610	"	6x120x25
17	din 94/510	"	6x50
18	din 94/500	"	6x45
19	265-01.117/1	Vevhusbackning	-
20	278-01.171	Svärghjulskåpa	-
21	<b>278-01.181</b>	<b>PACNING</b>	-
22	din 94/540	Skruv	6x65x20
23	278-01.133	Skrymsplåt	-

VEYHUSHALVA HÖGER



№	Базис	№	Вещь	№	Вещь
1-3	279-01.907	1	Вешушалва höger	1	13x25x8
2	265-01.102	1	Буссинг	1	12x16x9
3	265-01.105	1	"	2	7x120
4	265-01.100	1	Пинскрув	1	15x35x1
5	din 625/440	1	Лажер 6202ZC3	1	15x24x7
6	265-01.144	1	Тягннрсрннг	1	25x47x8
7	din 625/595	1	Лажер 16005C3	1	47x1,75
8	276-01.154	1	Лястрннг	1	5x15
9	din 1476/650	1	Лястрннг	1	M 5
10	din 439/400	1	Муттер	1	6x40
11	din 551/625	1	Пинскрув	1	10x18
12	-	1	"	1	10x13,5
13	din 933/670	1	Скрув	1	2x3
14	din 7603/410	1	Пакнннг	1	Кяпопакнннг
15	250-01.229	1	Стырхыла	1	Трансмиссионскяпа
16	247-01.126	1	Тыпскыт	1	Копплннгсжрм
17	din 476/200	1	Нит	1	Копплннгсжрм
18	265-01.118/1	1	Кяпопакнннг	1	Флядер
19	278-01.144	1	Трансмиссионскяпа	1	Шнрмс
20	265-06.602	1	Копплннгсжрм	1	12x17x0,2   x
21	265-06.112	1	Флядер	1	12x17x0,5   x
22	281-06.114	1	Шнрмс	1	11x2,5
23	281-06.115	1	"	1	11x2,5
24	305-15.388	1	Тягнннг	1	11x2,5
25	din 6799/500	1	Лябрнчка	1	3x12
26	265-06.104	1	Копплннгсжрм	1	10x13,5
27	265-06.105	1	Лястрннгсжрм	1	6x12
28	din 7603/200	1	Пакнннг	1	16x22x3
29	din 936/560	1	Муттер	1	5x20
30	265-06.109	1	Спяннфлядер	1	3x12
31	din 84/250	1	Скрув	1	10x13,5
32	din 1481/250	1	Спяннштнфт	1	6x12
33	din 7603/410	1	Пакнннг	1	16x22x3
34	din 95/500	1	Скрув	1	5x20
35	266-01.136	1	Тягннрсрннг	1	Копплннгсжрм
36	284-01.176	1	Кяпа	1	Пакнннгсжрм
36	din 964/440	1	Скрув	1	Пакнннгсжрм
36	280-03.300	1	Копплннгсжрм	1	Пакнннгсжрм

01.278.10

01.278.10

Cylinder VEVAKEL, INSUGNINGSRÖR

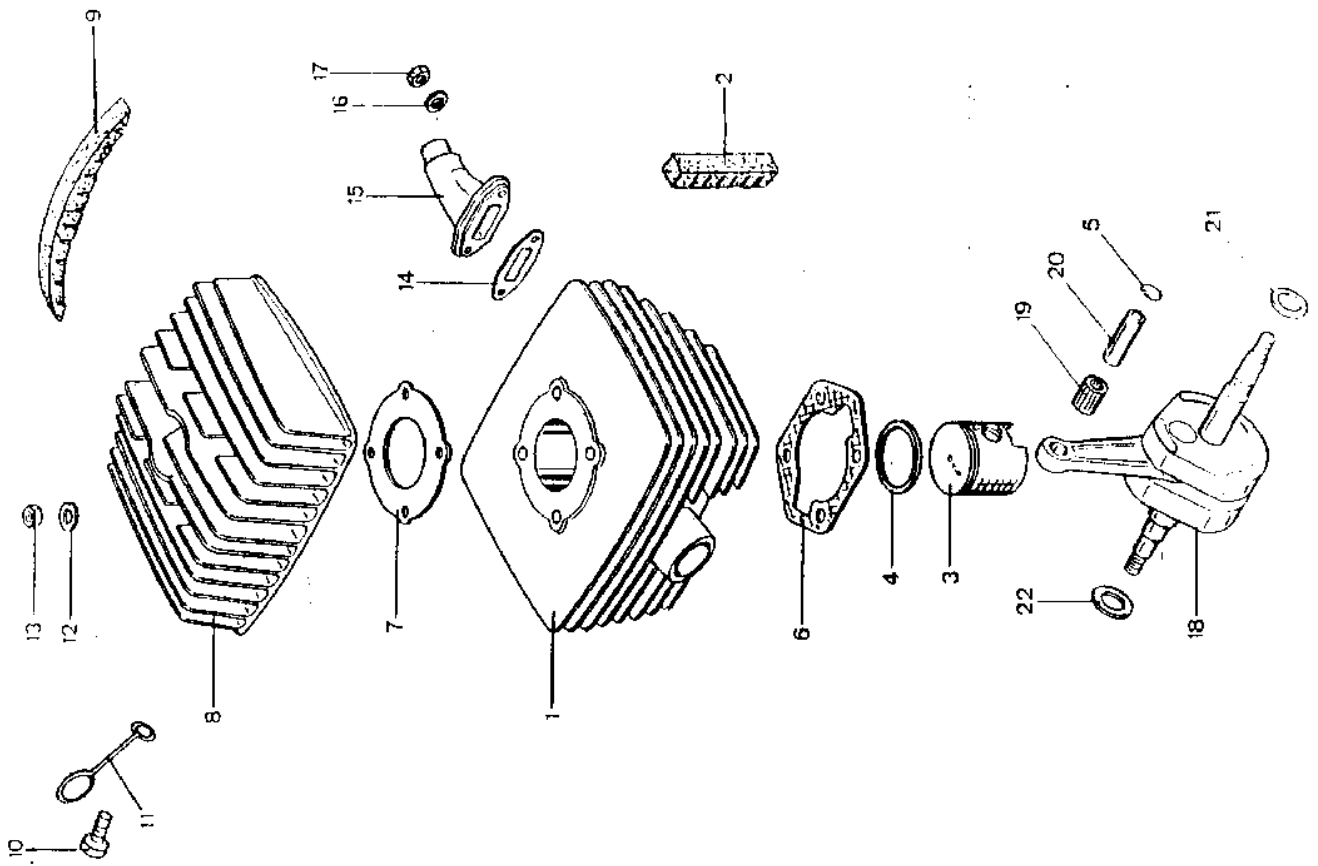


Fig	Beställ-Nr.		540-	09'
1-5	278-02.752	Cylinder kpl.		1
2	250-02.119	Dämpningsgummi		X
3-5	278-02.729	Kolv med kolring Ø 33		1
		<u>Örtika to leranser!</u>		
		V.g. ange vilken bokstav som finns instansad på kolvtaket		
4	<del>278</del> -02.107	Kolring 39/36x1,5		1
5	din 73123/500	Låsring A 12		2
6	276-02.219	Cylinderfötspackning		1
7	278-02.108	Cylinderlockspackning 0,5mm		1
8-9	278-02.753	Cylinderlock		1
9	278-02.113	Dämpningsgummi		X
10	-	-		-
11	-	-		-
12	265-02.120	Bricka	7,2x15x3	4
13	din 934/440	Mutter	M 7	4
14	278-04.130	packning		1
15	278-04.139	Insugningsrör		1
16	din 433/400	Bricka	6,4	2
17	din 934/410	Mutter	M 6	2
18	278-03.903	Vevstaksatts		X
18-22	280-03.902	Vevaxel		1
19	<del>278</del> -03.600	Nållager		1
20	250-02.124	Kolvbult	15x24x1,5	1
21	277-03.115	Bricka	15x24x0,1	X
21	261-05.144	"	17x24x1,5	1
22	277-03.111	"	17x24x1,5	1
22	265-05.177	"	17x24x0,1	X

X = vid behov

# AVGASSYSTEM

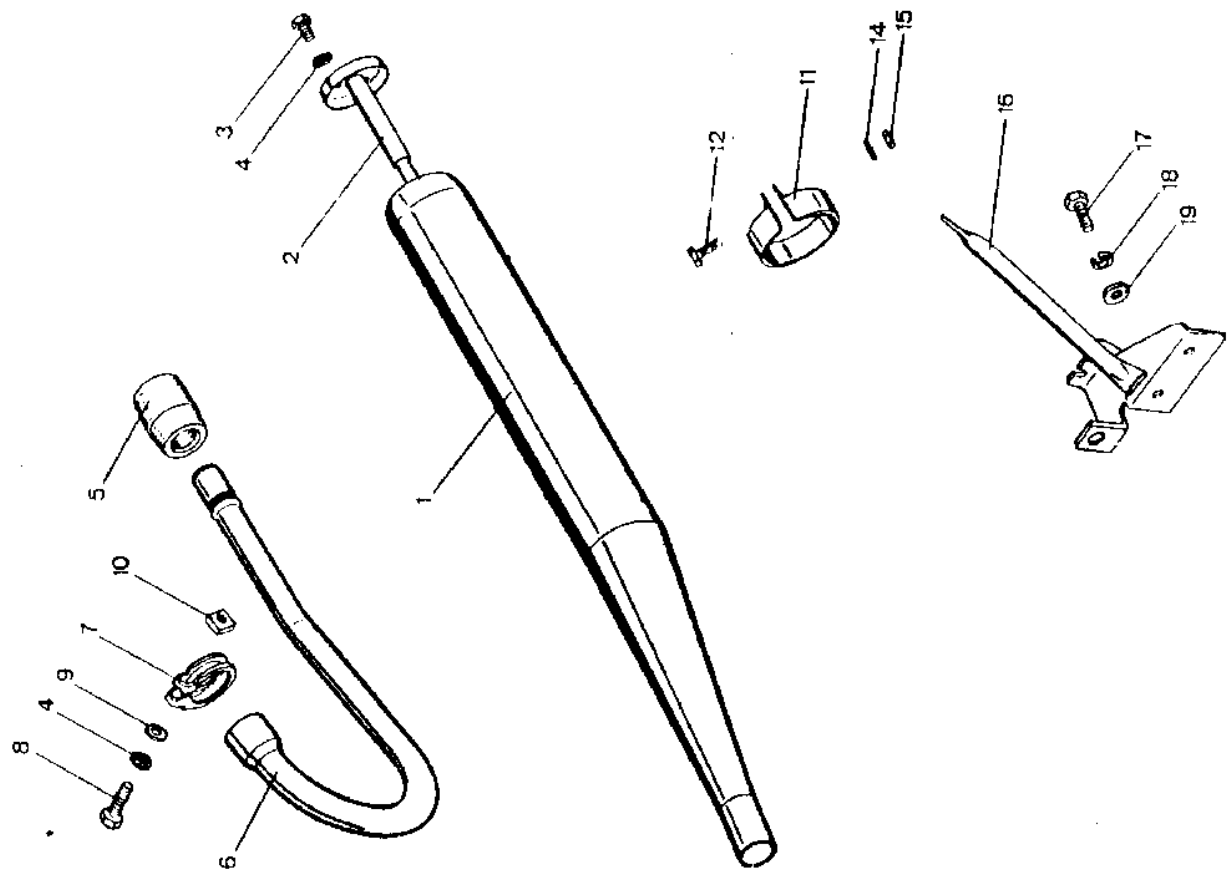
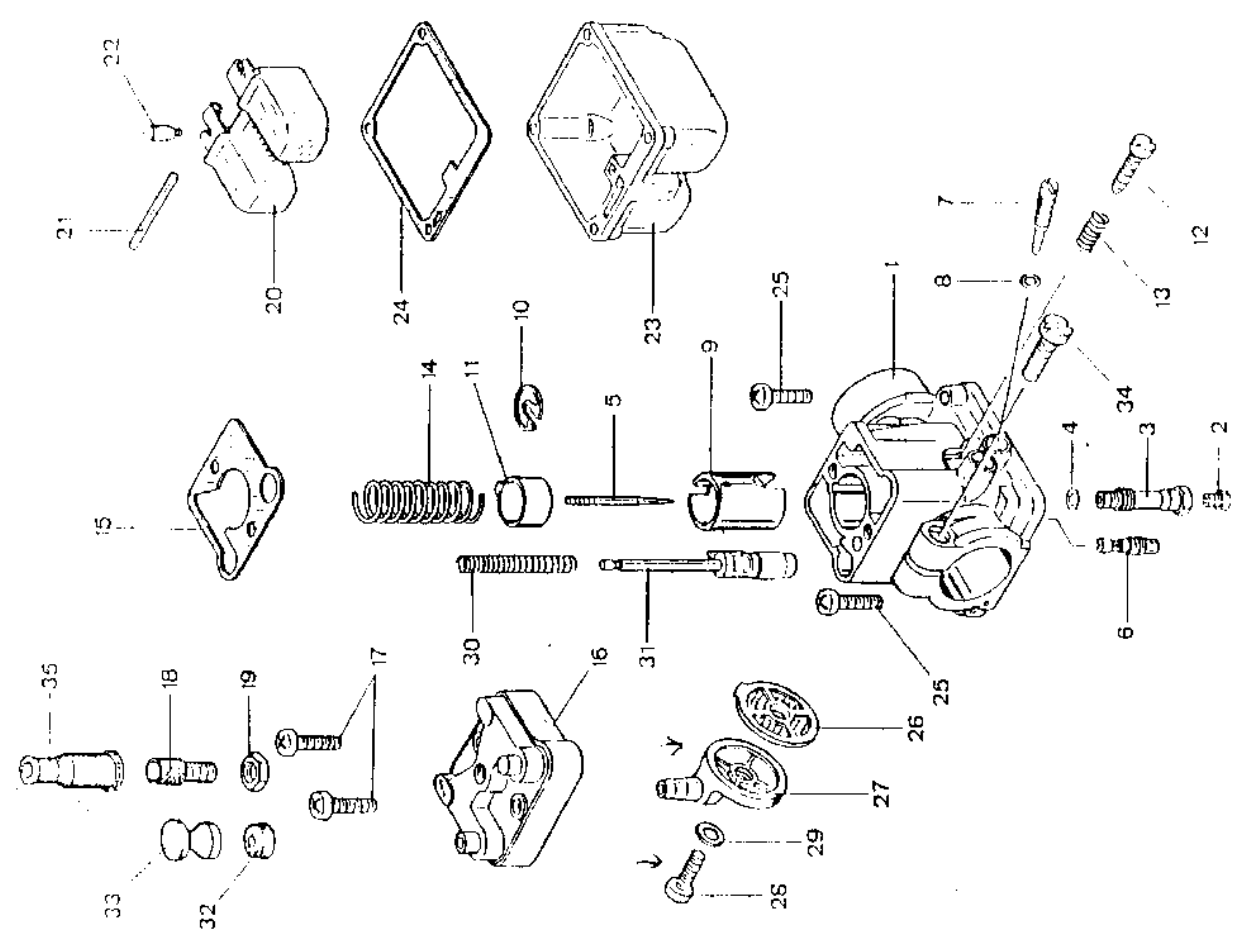


Bild	Best.-Nr.		Stk.	5+2-	39.
1-4	446-22.706	Ljuddämpare rc.	1		
2	529-22.606	Insats	1		
3	din 933/300	Skruv	2	6x10	
4	din 6797/400	Bricka	3	A 6,4	
5	Z-22.107	Muff	1		
6	448-22.112	Avgasrör	1		
7	441-22.104	Klamma	1		
8	din 931/300	Skruv	1	6x35	
9	din 125/400	Bricka	1	A 6,4	
10	din 557/500	Mutter	-	M 6	
11	517-22.104	Klamma	1		
12	din 127/560	Fjäderbricka	1	B 3	
15	din 934/500	Mutter	1	M 3	
16	448-22.600	Hållare	1		
17	din 933/580	Skruv	2	8x20	
18	din 127/560	Fjäderbricka	2	B 8	
19	442-14.183	Bricka	2	8x20x2,5	



1-34	280-04.930	Förgasare	17-10-113
1		Munstycke	48
2	278-04.965	"	50
3	278-04.968	"	52
4	280-04.969	"	54
5	278-04.949	Nålmunstycke	2.06
6	278-04.950	"	2.08
7	278-04.950	"	2.10
8	278-04.925	O-ring	
9	248-04.914	Trottel	
10	278-04.958	Tomgångsmunstycke	30
11	278-04.926	Luftskruv	
12	278-04.927	O-Ring	
13	278-04.934	Trottel	
14	265-04.907	Låsning	
15	278-04.973	Trottelhylsa	
16	278-04.929	Skruv för tomgångsjustering	
17	278-04.929	Fjäder	
18	278-04.936	"	
19	278-04.977	Packning	
20	278-04.974	Lock	
21	278-04.946	Skruv	
22	400-17.126	"	
23	251-04.927	Mutter	
24	278-04.942	Flottör	
25	278-04.943	Stift	
26	267-04.961	Flottörmål	
27	278-04.975	Hus	
28	278-04.976	Packning	
29	278-04.946	Skruv	
30	278-04.931	Filter	
31	278-04.932	Filterlock	
32	278-04.969	Skruv	
33	304-06.905	Packning	
34	278-04.979	Fjäder	
35	278-04.978	Startkolv	
	278-04.981	Gummiskydd	
	278-04.980	Knopp	
	278-04.930	Skruv	
	5-7-17.111	Gummiskydd	

K 3 411 0000  
 9 4 000000000000

# LUFTFILTER

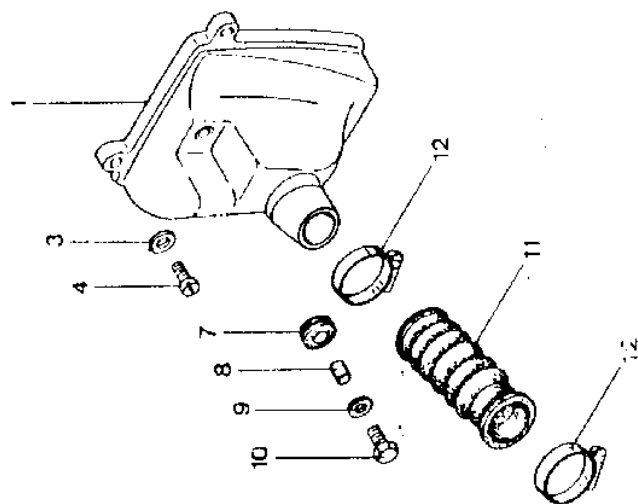
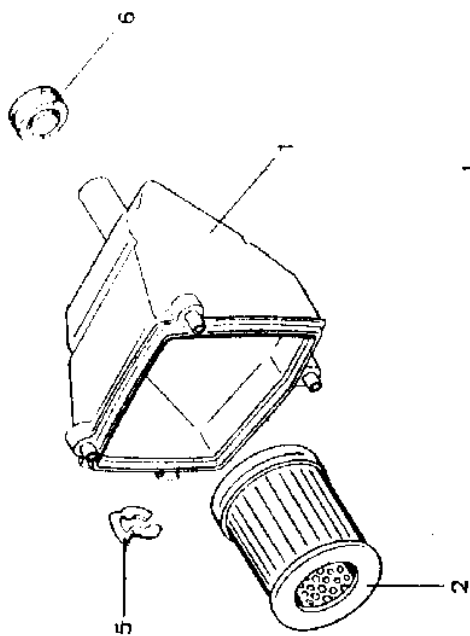
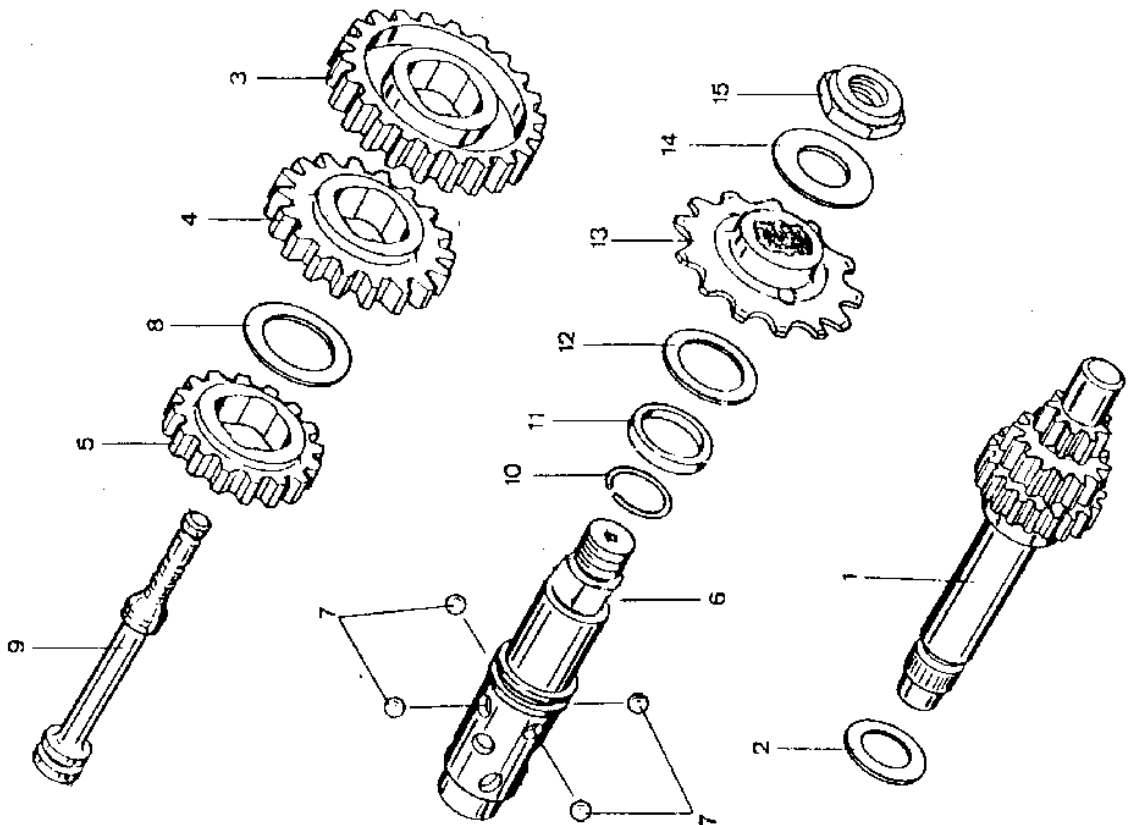


Fig	Best.-nr.	Benämning	Stk
1-5	448-10.109	Luftfilter kst.	1
2	448-10.612	Filter	1
3	din 9021/500	Ericxa A 5,3	3
4	din 7985/355	Skruv 5x12	3
5	448-10.217	Låsbleck	1
6	448-10.140	Genomföring 16x30x10	1
7	529-10.166	Sussning 8x12x7	1
8	400-20.105	Distans 6,5x8x6,5	1
9	400-20.106	Ericxa 6,4x14x15	1
10	din 933/346	Skruv 5x16	1
11	280-04.114	Bälg	1
12	din 3017/390	Klamma LA 25-40	2





Billid	Best.-Nr.	540-	09
1	266-05.157	Huvuaxel	1
2	276-05.108	Ericke 15,1x18,8x21x1,0	x
2	276-05.109	"	x1,25 x
2	276-05.110	"	x1,50 x
3	267-05.359	Drev 1: an 37 kugg	1
4	266-05.113	" 2: an 31 "	1
5	266-05.263	" 3: an 25 kugg	1
6-14	278-05.902	Drevaxel	1
+15			
7	278-05.101	Kula Ø 7	12
8	265-05.256	Schims 22,1x32x0,1	x
8	265-05.255	"	x0,2 x
9	267-05.106	Dragkil	1
10	265-05.181	Låsning	1
11	267-05.549	Distans	1
12	265-05.177	Schims 17,1x23x0,1	x
12	265-05.176	"	x0,2 x
13	278-05.191	Drev 10 Kugg	1
	Z-05.191	" 11 "	x
14	278-05.208	Låsbricka 12,2 Ø	1
15	278-05.209	Mutter M 12x1x8	1

x = vid behov

# Kickstart

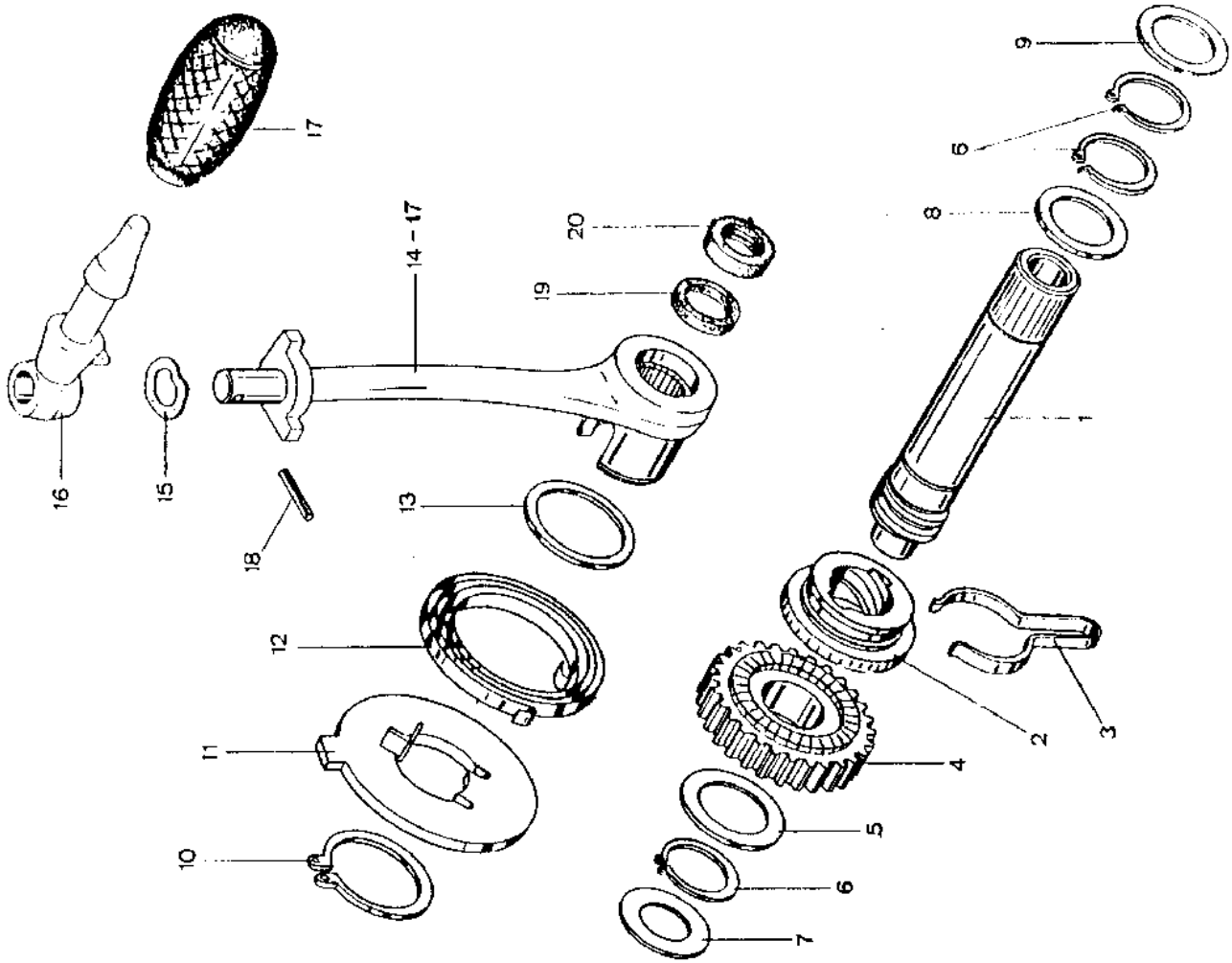
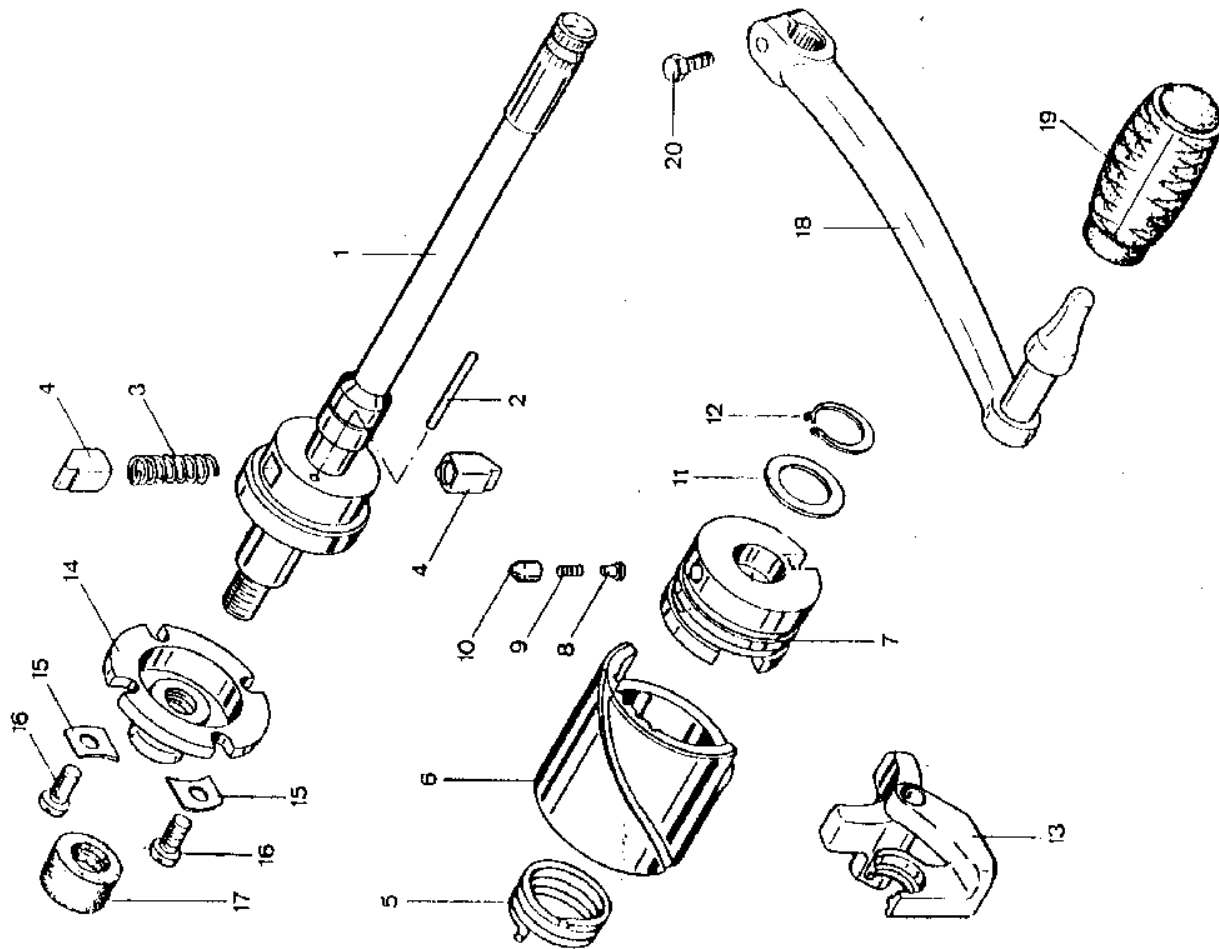


Bild	Best. i nr.	540-	Q9
1	278-05.176	Kickaxel	1
2-3	267-05.910	Medbringare	1
3	267-05.334	Fjäder	1
4	267-05.176	Kickdrev	1
5	265-05.255	Shims	x
5	265-05.257	"	x
6	din 471/535	Låsring	3
7	265-05.242	Bricka	1
8	265-05.203	"	1
9	278-01.131	"	1
9	267-05.310	"	x0.15
9	278-01.130	"	x0.15
9	278-01.129	"	x0.2
10	din 471/695	Låsring	1
11	284-05.603	Stoobricka	1
12	267-05.328	Fjäder	1
13	283-05.156	Shims	x
13	283-05.157	"	x0.38
14	Z-05.155	Kickstart	KOMPLETT
15	284-05.106	Bricka	A 10
16	283-05.168	Pedal	1
17	286-05.176	Pedalgummi	1
18	din 1481/250	Stöbstift	3x18
19	284-05.107	Tätningssring	12x20x4
20	283-05.157	"	12x20x4

05.278.11

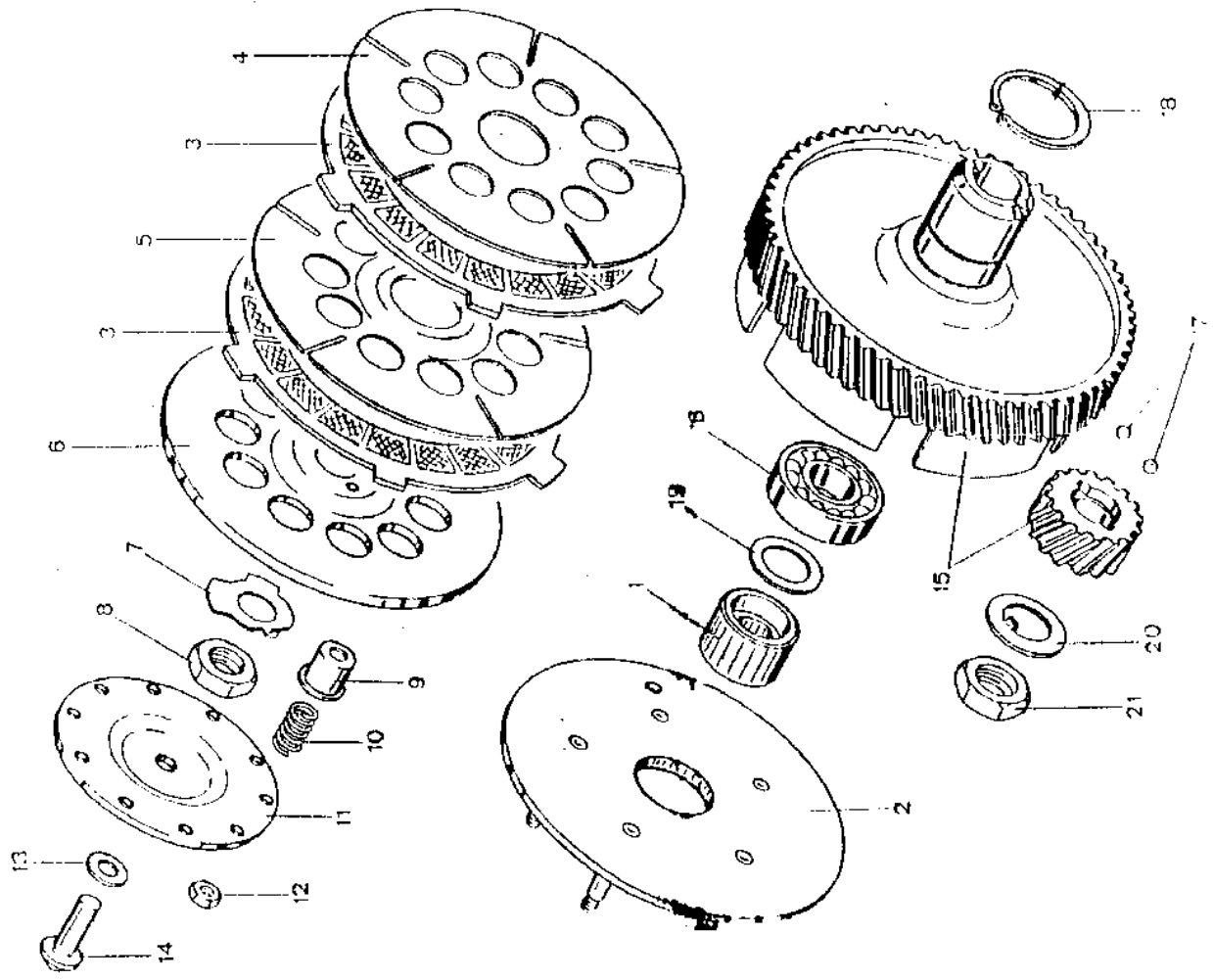
05.278.11

# FOTVÄXEL

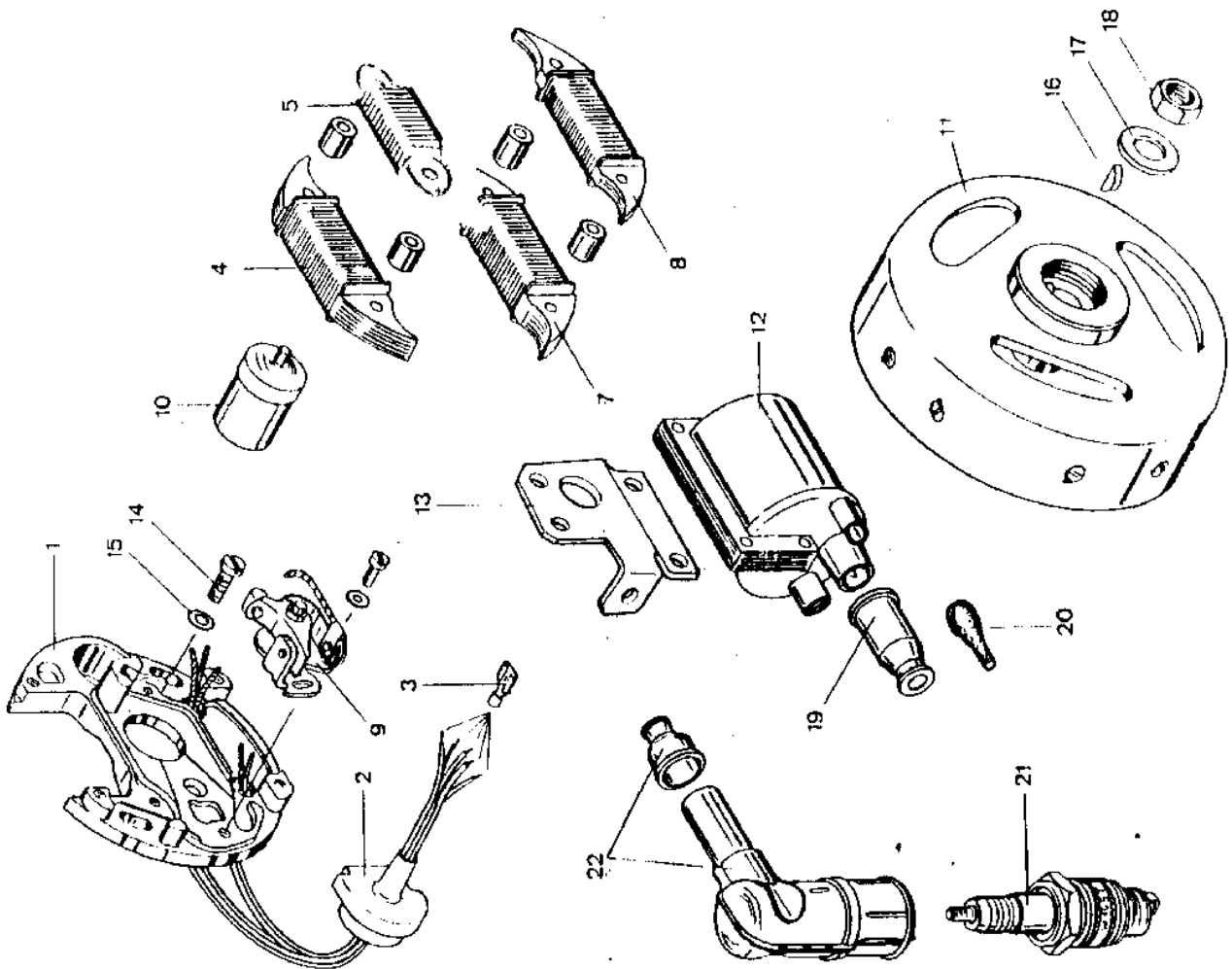


Delnr	Beställ-nr.	Benämning	Stk
1-12	267-05.719	Växelklocka	1
1-4	267-05.654	axel ersatt	1
2	din 5402/300	Soft: 3x27,9	1
3	267-05.585	Fjäder	1
4	267-05.586	Spärr	2
5	278-05.100	Fjäder	1
6	267-05.165	Växelklocka nylisa yttre	1
7	281-05.137	Växelklocka nylisa inre	1
8	din 660/345	Nit 2,6x6	1
9	267-05.126	Fjäder	1
10	267-05.125	Hylsa	1
11	267-05.244	Shims 16,2x22,8x0,1	x
12	din 471/350	Låsring 16x1	1
13	267-05.633	Växelbräde	1
14	267-05.112	Justeringsklocka	1
15	267-05.113	Bricka 4	2
16	din 920/430	Skruv 6x16	2
17	267-05.130	Muff	1
18-19	267-05.716	Växelbräde	1
20	280-05.175	Pecalgummi	1
21	din 933/346	Skruv 6x16	1

1	265-06.201	Drev	1
2	265-06.606	Skiva	1
3	280-06.102	Lamell	4
4	255-06.130	Kopplingskiva	2
5	255-06.131	Kopplingskiva	2
6	255-06.127	Kopplingskiva yttre	1
7	284-06.104	Låsbleck	1
8	265-06.202	Mutter M 12x1	1
9	261-06.155	Hylsa	10
10	281-06.101	Kopplingsfjäder	10
11	265-06.216	Tryckskena	1
12	din 934/290	Mutter M 4	5
13	265-05.296	Bricka 6,1x11,8x0,3	1
14	265-05.295	Shims	x0,1 x
15	265-05.294	"	x0,2 x
16	247-05.233	Tryckstift	1
17	280-05.900	Kopplingskorg med primärdrev	1
18	din 625/215	Lager 6002 15x32x9	1
19	din 5401/350	Kula 50	2
20	din 471/560	Låsring 25x1,2	1
21	290-05.174	Shims 15,1x21x0,1	x
22	290-05.170	"	x0,2 x
23	265-05.122	Bricka 15,1x25,0x0,3x	1
24	265-05.120	Mutter M 5x1,5W*9	1

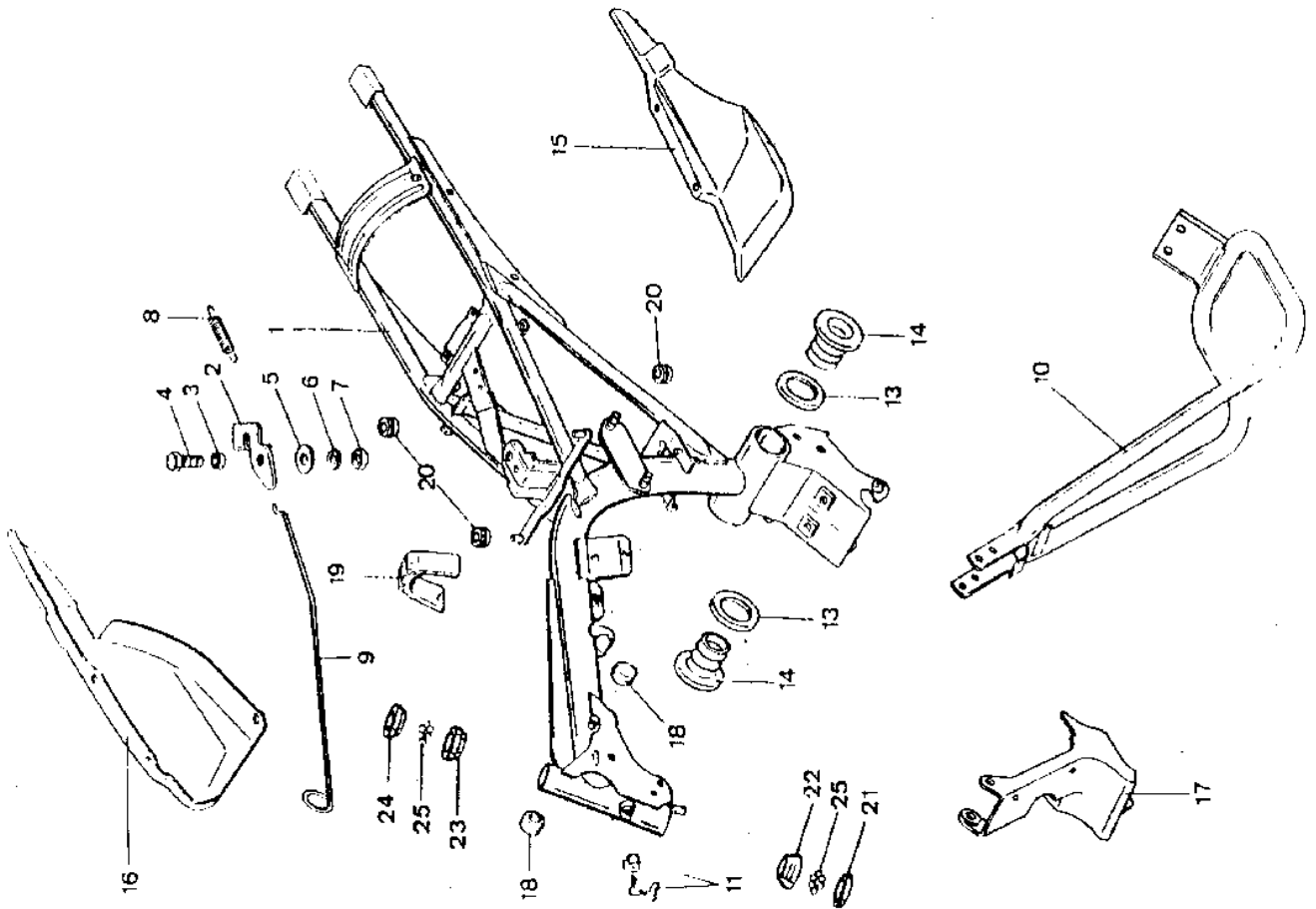


6 V, 19-10/5W

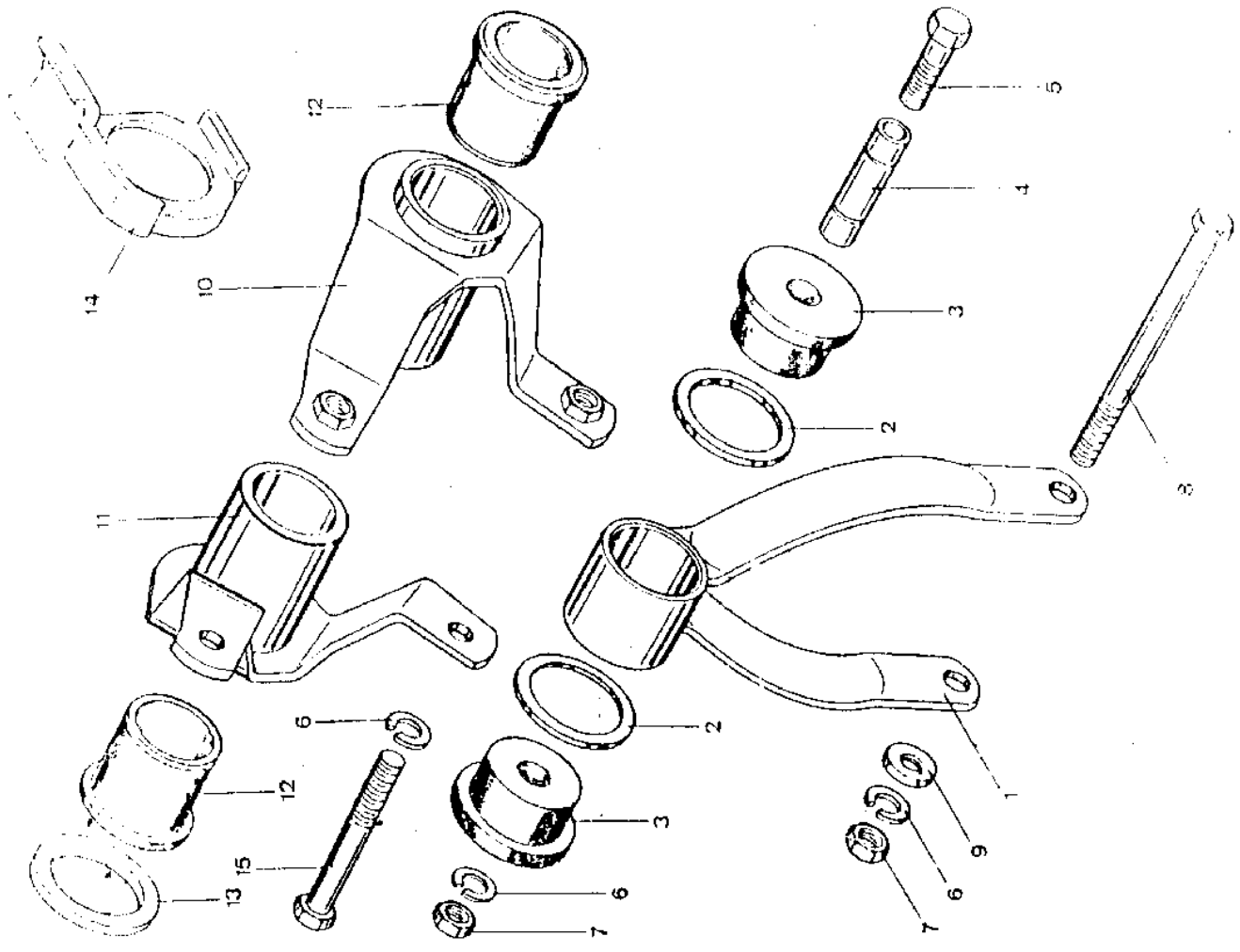


Stills	Beställ-nr.		540-	09
1-11	280-07.729	Svänghjulsmagnet ko.		1
1-10	278-07.922	Tänoplatta + kablar		1
2	283-07.100	Kabelgromföring		1
3	din 46340/200	Kabelsko 6,3x1		5
4	278-07.904	Spole strålkastare/broms 15/15 W		1
5	278-07.903	Spole bakljus 3 W		1
7	278-07.923 =	Primärspole . 305		1
8	278-07.902	Spole blinkers 10 W		1
9	278-07.912	Brytarkontakt		1
10	<del>248-07.908</del>	Kondensator <b>243-07.908</b>		1
11	278-07.920	Svänghjul		1
12	278-07.116	Sekundärspole		1
13	-	-		-
14	din 84/293	Skruv 4x16		2
15	din 125/250	Bricka A 4,3		2
16	din 6888 /360	Kil 3 3x3,7		1
17	din 432/600	Bricka A 10,5		1
18	din 934/600	Mutter M 10x1		1
19	282-07.101	Skydd		1
20	517-16.108	"		2
21	278-07.600 =	Tändstift W 7 AC <b>265 07.101</b>		1
22	284-07.921	Kabelsko avstörd		1

# Ram, Ramrör, Styrlager

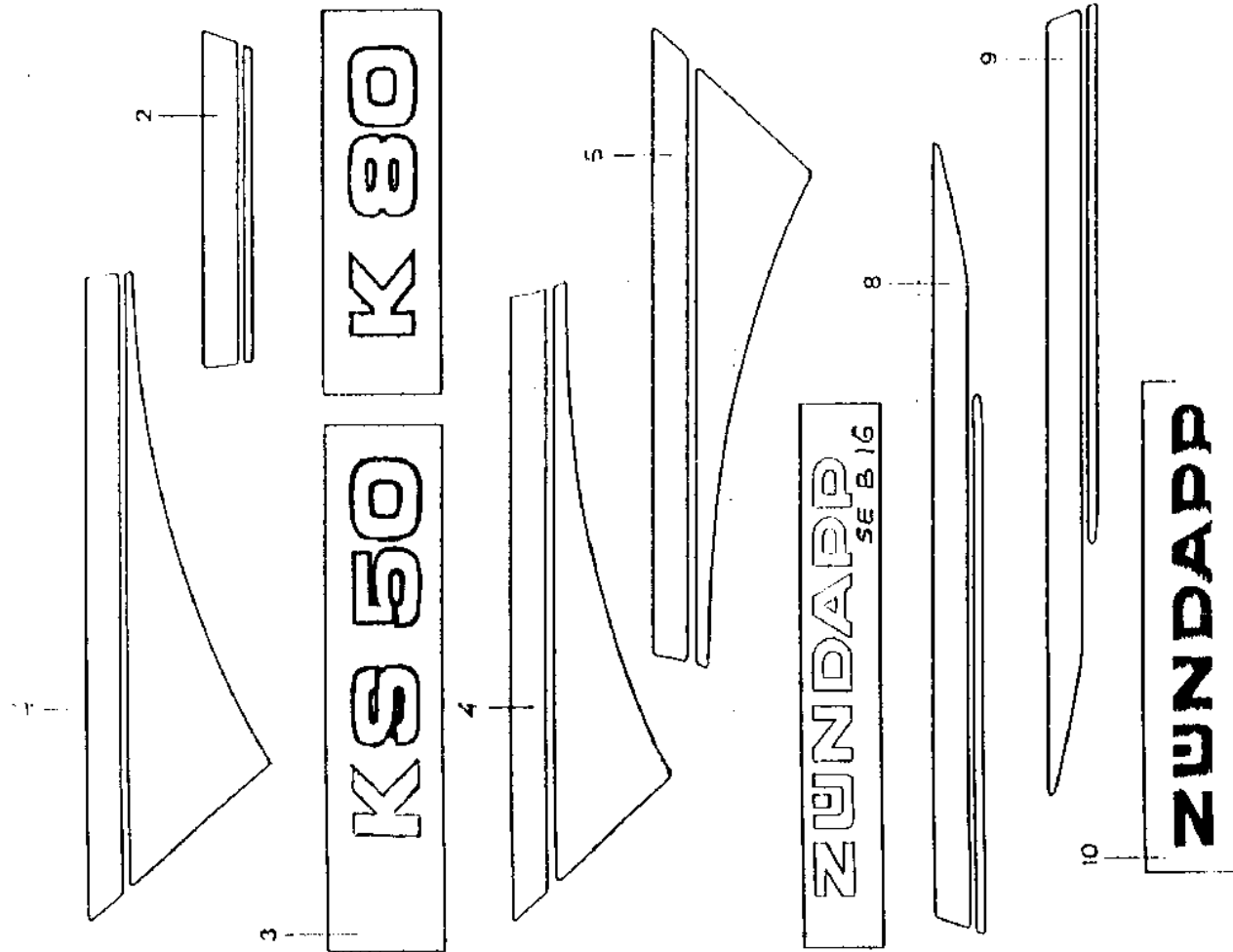


Stk	Beställ-Nr.		540-	09
1	540-10.666	Ram		1
2	540-10.139	Arm		1
3	540-10.140	Bussning		1
4	din 933/3+6	Skruv 5x16		1
5	din 9021/500	Bricka 5,4		1
6	din 137/352	" A 6		1
7	din 934/410	Mutter M 6		1
8	540-10.159	Fjäder		1
9	540-10.142	Drågstang		1
10	540-10.565	Ramrör		1
11	523-10.906	Styråra		1
13	448-10.130	Bricka 41,5x53x2		2
14	448-10.129	Bussning 41,5 Ø		2
15	540-10.901/70	Kåpa utan deka: vänster		1
16	540-10.902/70	" " höger		1
		- dekal se sid	Ø 7 -	
17	540-10.223	Ramkåpa		1
18	521-10.140	Muff		4
19	448-10.121	Bussning		1
20	537-10.166	" 18 Ø		5
21-25	517-13.700	Styrlagersats		1
21	517-13.104	Ring		1
22	517-13.103	Lagerskål		1
23	517-13.102	Lagerskål		1
24	517-13.101	Ring		1
25	din 5401/500	Kula Ø 6		38



1	523-18.507	Motorupphängning	1
2	517-18.110	Bricka 30,2x27x1,5	2
3	517-18.109	Bussning	2
4	428-18.108	Distansrör	1
5	din 931/590	Skruv 8x55	1
5	din 931/610	" 8x60	1
6	din 127/560	Fjäder B 8	2
7	din 934/500	Mutter M 8	2
8	din 931/670	Skruv 8x95	1
9	405-18.103	Bricka 8,4x16x2	3
10	448-18.605	Motorfäste vänster	1
11	448-18.606	" höger	1
12	448-18.104	Bussning 29 Ø	1
14	540-18.103	Glidstycke för kedja	1
15	din 931/620	Skruv 8x65	2

Dekor



540-09

Bilg Beställning

Kåp - Dekal

4	540-10.205	Vänster / rod / schwarz	x
5	540-10.206	Höger "	x
2	540-10.211	Vänster / "	x
2	540-10.212	Höger "	x
	540-10.207	Vänster orange/vit	
	540-10.208	Höger "	
	540-10.213	Vänster "	
	540-10.214	Höger "	

Dekal

3	529-10.186	KS 50	2
---	------------	-------	---

Spoiler-Dekal

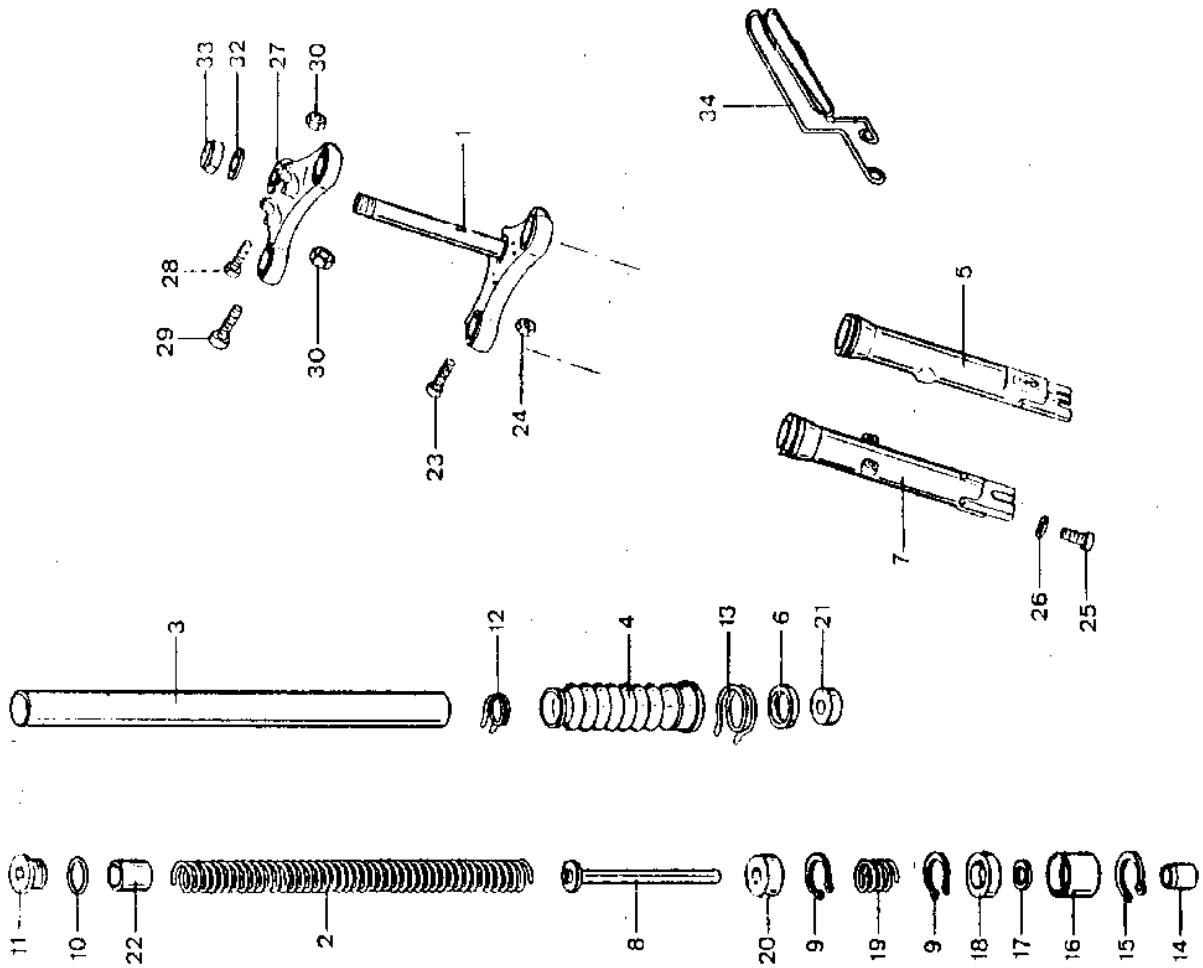
3	540-21.123	Vänster / vit / rod / schwarz	1
3	540-21.124	Höger "	1
	540-21.125	Vänster "	x
	540-21.126	Höger "	x

10	540-21.119	ZÜNDAPP	1
----	------------	---------	---

3+5+6  
2+9+10 = 540 70 DEKALSAETS

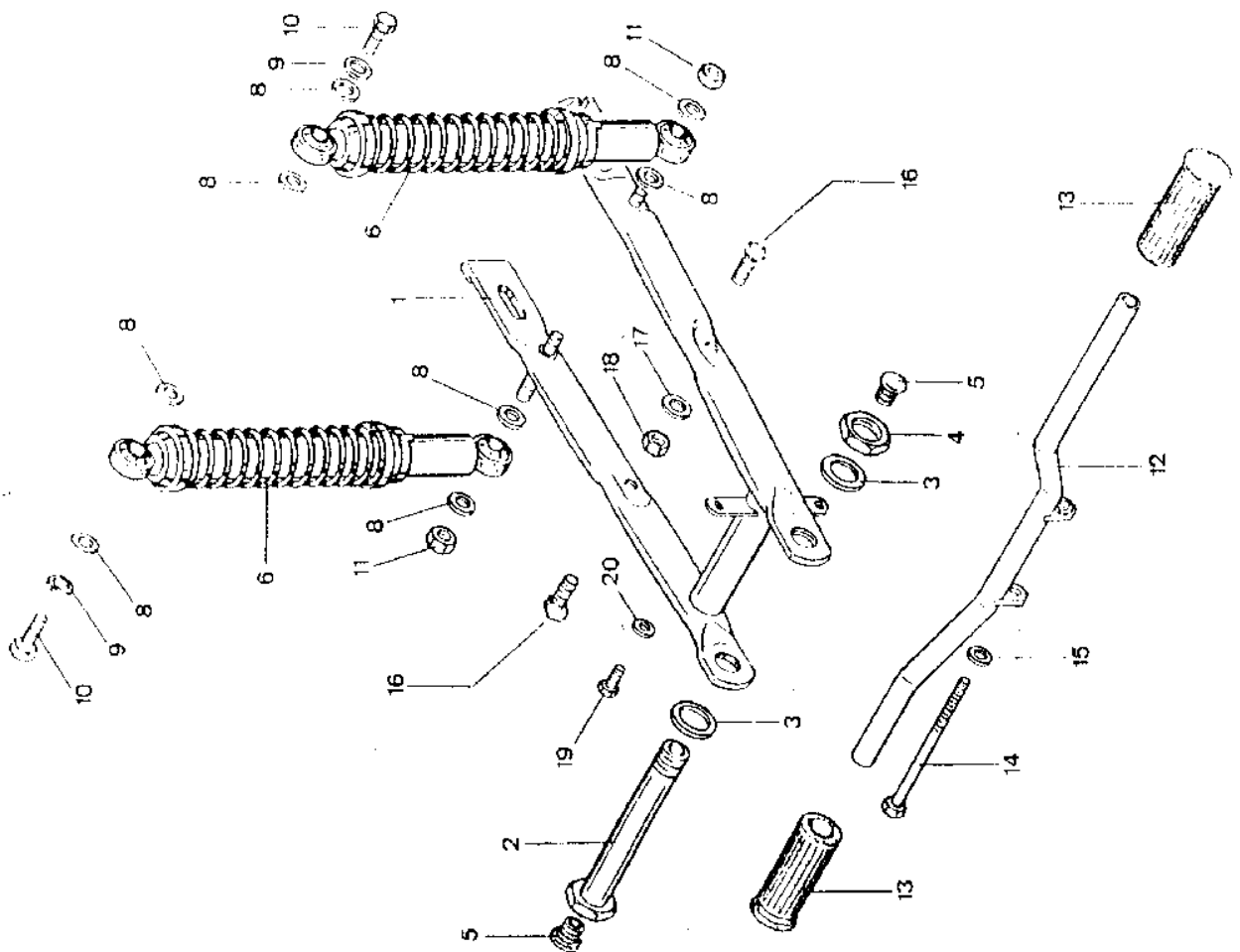


# FRAMGAFFEL



1-34	Beställ-nr.		540-	09
1	448-12.105	Framgaffel		1
2	448-12.505	Gaffelkrona		1
3	448-12.103	Fjäder		2
4	448-12.134	Gaffelrör		2
5	448-12.106	Balg		2
6	448-12.109	Gaffelben vänster		1
7	448-12.112	Packning		2
8	448-12.110	Gaffelben höger		1
9	448-12.603	Dämparrör		2
10	din 471/240	Låsring 12x1		2
11	448-12.141	O-ring		2
12	448-12.101	Skruv		2
13	448-12.105	Klamma		2
14	448-12.107	Klamma		2
15	448-12.140	Bussning		2
16	448-12.145	Låsring 20x1		4
17	448-12.139	Dämpar bussning		2
18	448-12.138	Bricka alu		2
19	448-12.137	Ring		2
20	448-12.136	Fjäder		2
21	448-12.135	Bussning		2
22	448-12.133	Bussning		2
23	din 7984/470	Skruv 8x45		2
24	din 934/500	Mutter M 8		3
25	din 912/500	Skruv 8x30		2
26	din 433/505	Bricka 8,4		2
27-31	448-12.904	Styrplatta		1
28	din 7984/450	Skruv 8x35		1
29	din 931/620	" 8x65		2
30	din 934/500	Mutter M 8		3
--	442-12.114	Bussning		2
32	448-13.111	Bricka 25x37,3x1,5		1
33	520-12.143	Kubolmutter		1
34	-	-		1

# BAKSVING STÖTDÄMPARE



80 800 100

1	448-14.505 =	Svinggarn	1,500	-
2	448-14.507	Axe		-
3	448-14.109	Bricka		2
4	448-14.102	Mutter M 24		1
5	448-10.123	Plugg	19x10	2
6	448-14.700	Stötdämpare		2
7	Z- 14.700	"		X
8	din 125/600	Bricka A 10,5		8
9	din 127/640	Bricka B 10		2
10	din 931/720	Skruv 10x50		2
11	5*9-15.119	Mutter M 10		2
12	540-14.603	Fotsteg (forstegren)		-
13	403-14.119	Mjöt		2
14	din 931/676	Skruv 8x110		4
15	din 127/560	Bricka B 8		1
16	din 931/706	Skruv 10x40		2
17	-	-		-
18	-	-		-
19	-	-		-
20	-	-		-
--	529-10.907/3	LÅSSATS		X
--	529-10.905	Sticklås för svinggarn med hylsa och 2 st. Nycklar		-
--	529-14.102	Hylsa för Sticklås 1 stycke		X

X = i 3 st.

# Kedjeskydd Stöd

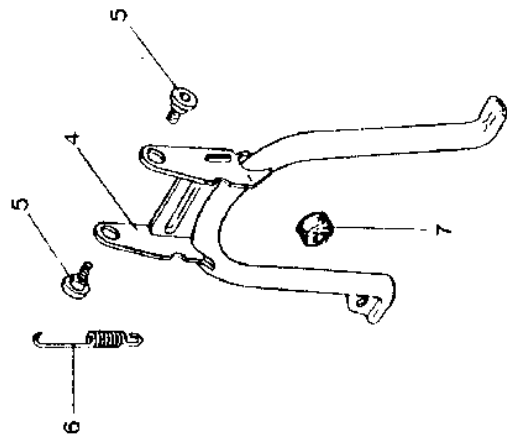
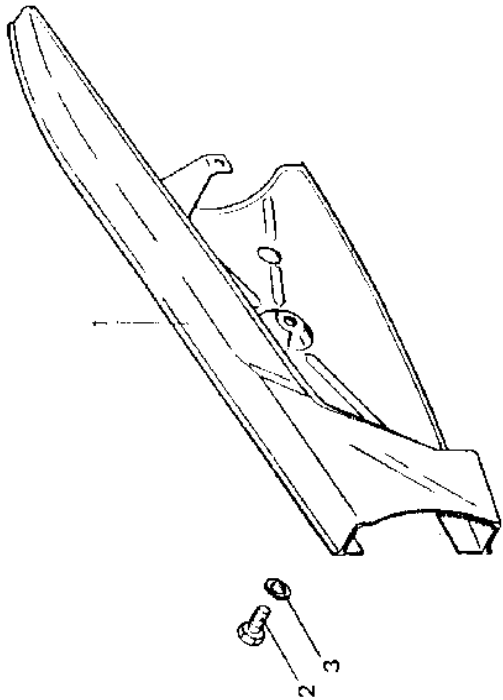


Bild Beställ.Nr.

5-2-09

1	542-14.600	Kedjeskydd	1
2	din 303/320	Skruv 5x12	2
3	din 5904/030	Bricka 5,4	2
4	448-21.605	Parkeringsstöd	1
5	448-21.110	Skruv 1	1
6	448-21.113	Fjäder	1
7	521-21.140	Muff	1

# FRAMHJUL

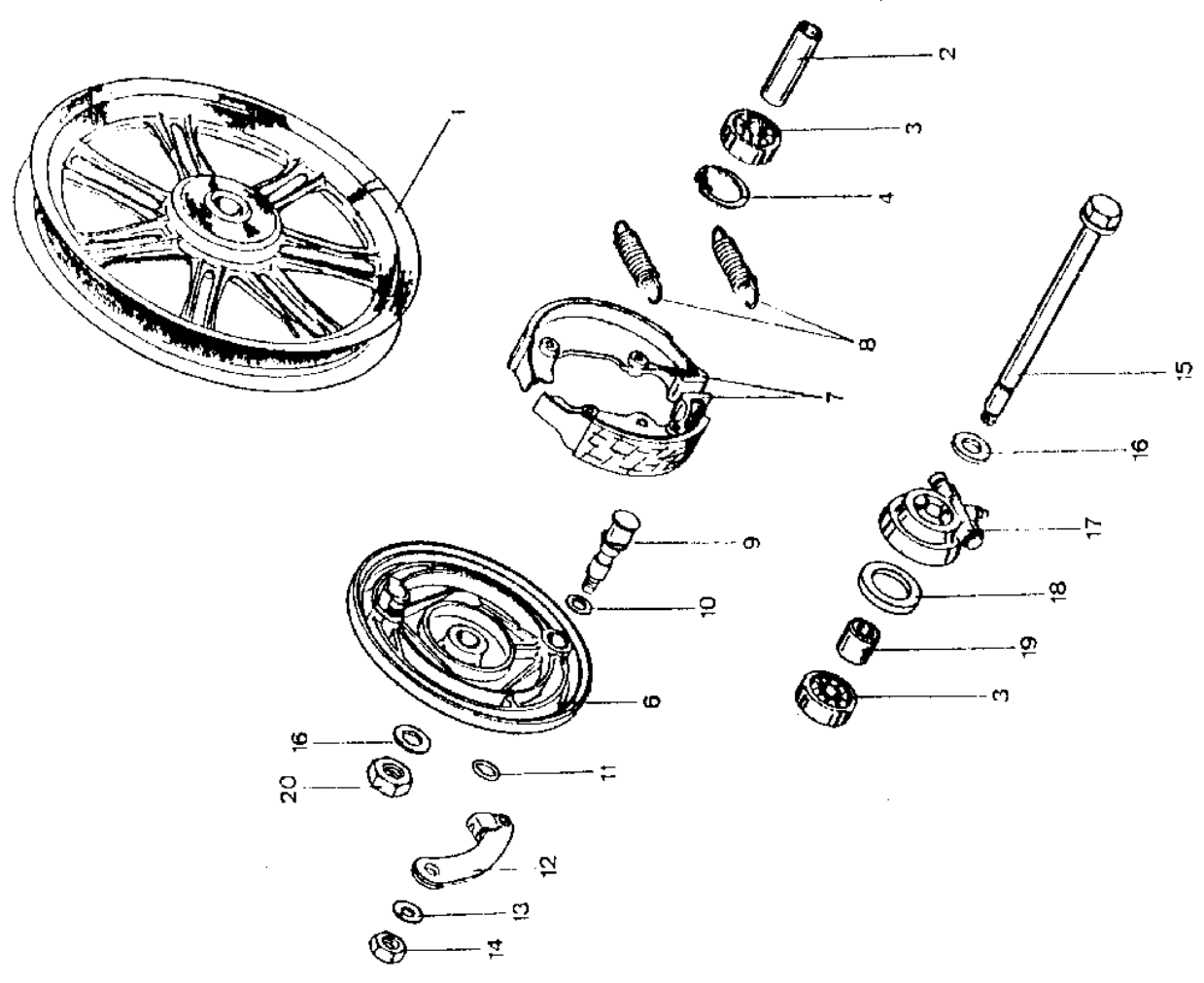
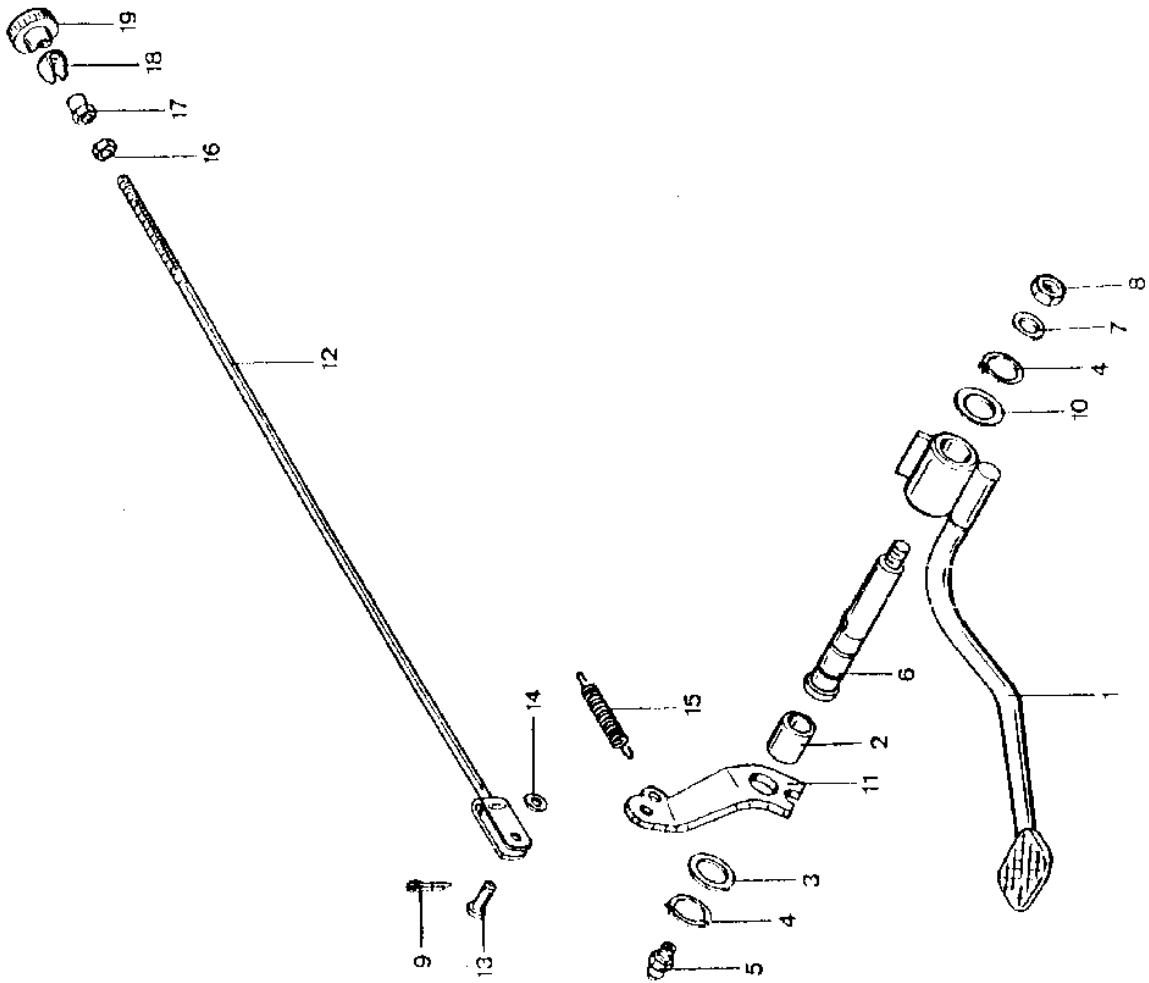


Fig	Best.-nr.			Stk
1	448-15.620	Framhjul		1
2	446-15.149	D-stänger		1
3	din 625/410	Lager 6201Z	12x32x10	2
4	din 472/350	Låsring	32x1,2	1
5-14	448-15.704	Bromssköld kpl.		1
6	443-15.605	"	erbart	1
7	540-15.900	Bromsbackssats		1
8	448-15.136	Fjäder		2
9	561-15.620	Excenter		1
10	267-05.597	Bricka	11,2x17x0,2	1
11	405-15.388	O-ring	11x2,5	1
12	517-15.638	Bromsarm		1
13	din 127/560	Bricka	B 8	1
14	din 904/490	Mutter	M 8x1	1
15	448-15.101	Stickaxel		1
16	448-15.144	Bricka		2
17	446-16.600	Mastigretmätar drivning		1
18	442-16.900	Packning		1
19	530-15.102	Bussning		1
20	din 904/650	Mutter	M 12x1,5	1
--	530-15.110	Öack	2.75-17	1
--	433-15.216	Slang	2.75-17	1

# Fotbroms

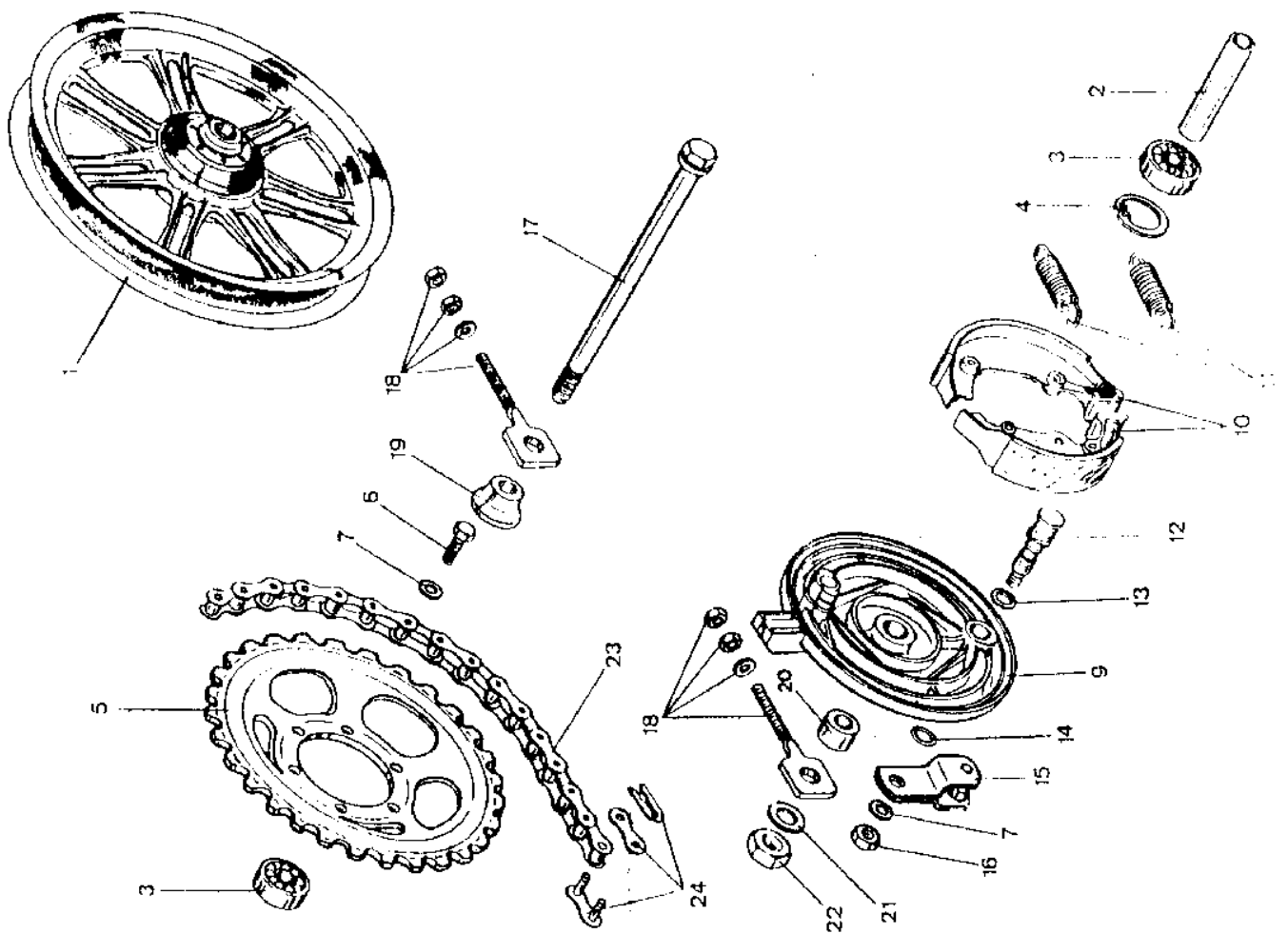
8 13 Beståndslista

8 13 03



1	2	3	4	5	6	7	8	9	10	11	12	13	14	15	16	17	18	19
448-17.642	448-17.127	517-17.110	din 471/170	din 74412/100	448-17.128	din 137/600	din 936/560	din 94/360	520-14.248	448-17.102	448-17.601	519-17.106	din 125/100	529-17.105	din 934/410	512-17.100	433-17.100	448-17.125
Bromsbräda	Bussning	Bricka	Låsring	Smörjpropp	Axel	Bricka	Mutter	Saxpinne	Bricka	Medbringare	Bromsstag	Nippel	Bricka	Fjäder	Mutter	Mutter	Låsleck	Låsmutter
1	2	2	2	1	1	1	1	2	1	1	1	1	1	1	1	1	1	1
			18x1,2	AN:6		Ø 10	M 10x1	2x18	26x19,5x1				A 5,4		M 5			

# BAKHJUL

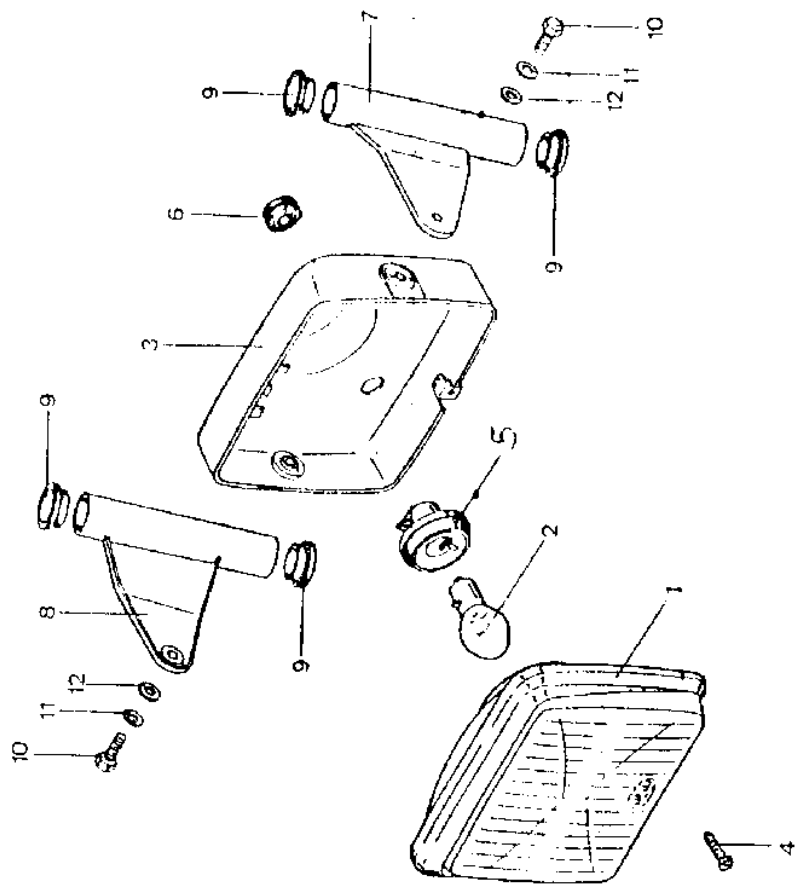


Stuk	Beställ-nr.	Benämning	Mått	Stk
1-4	448-15.631	Baknyl		1
2	448-15.152	Distansrör		1
3	din 523/410	Lager 523/410	2x22x10	2
4	din 472/350	Låsring	32x1,2	1
5	448-15.147	Drev	43 Kugg	1
6	din 933/610	Skruv	8x25	6
7	din 127/550	Låsring	B 9	7
9-16	448-15.700	Bromssköld kpl.		1
9	448-15.606	" " enbart		1
10	540-15.900	Bromsbackssats		1
11	517-15.127	Fjäder		2
12	405-15.623	Excenter		1
13	267-05.597	Bricka	11,2x17x0,2	1
14	405-15.388	Ring	11,0x2,5	1
15	446-15.609	Bromsarm		1
16	din 934/490	Mutter	8x1	1
--	517-22.111	Låsmutter	N 5	1
--	din 933/380	Skruv	6x30	1
17	448-15.104	Stickaaxel		1
18	448-15.728	Kedjesönnare		2
19	448-15.102	Ring		1
20	448-15.103	Distansrör	12,2x22x10	1
21	din 403/620	Bricka	13 Ø	1
22	din 934/650	Mutter	12x1,5	1
23	434-18.700 =	Kedja	114 länkar	1
=	Z-18.610			
24	432-18.640	Kedjelås		1
--	530-5.111	Gläsk	2,75-17	1
--	530-5.216	Slang	2,75-17	1

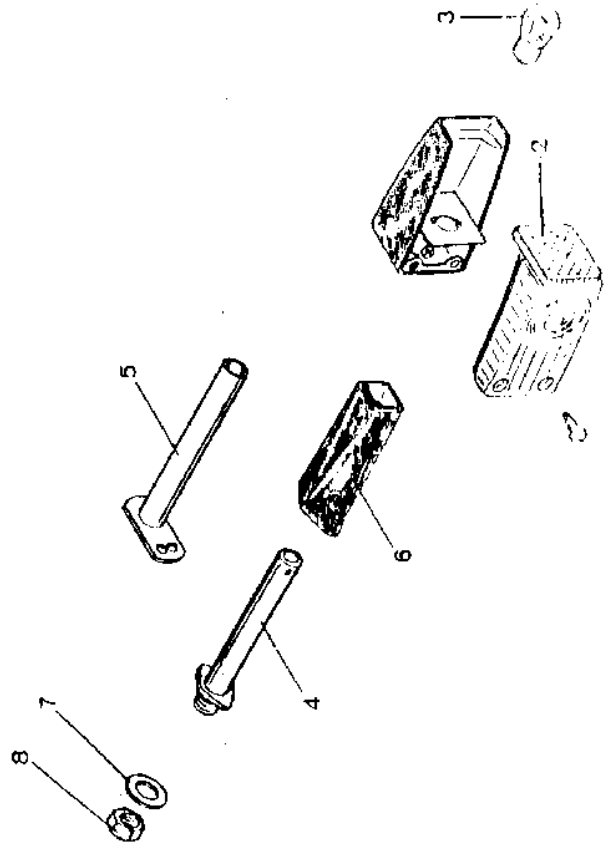
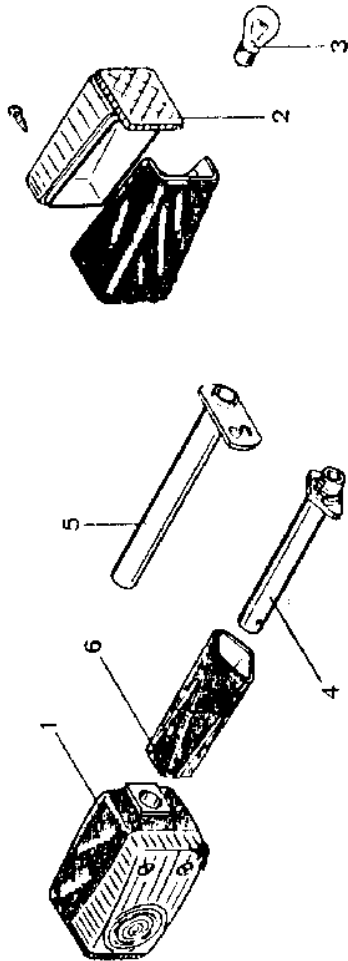
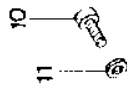
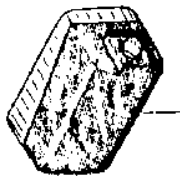
STRÅLKASTARE

Best.-Nr. 540-09

1-5	448-16.711	Lampömsats med glödlampömslås	1
2	din 12501/325	Lampa 6V 15/-5W	1
3	448-16.1647	Lamphus nylon	1
4	448-16.153	Skruv	1
5	529-16.162	Glödlampömslås	1
6	517-16.239	Genomföring	1
7	448-16.693 /70	Lampömslås vänster	1
8	448-16.694 /70	" höger	1
9	448-16.105	Bussring	4
10	din 302/580	Skruv 8x20	2
11	din 127/560...	Bricka	2
12	din 125/550	" A 8,4	2



# Blinker



Beställningsnr. 540-09

1	Z-16.763	Blinkers 40 mm utan bordsampa	4
2	Z-16.124	Blinkerglas med skruv	4
3	din 72601/400	Lampa 5V 5 W	4
4	448-161608	Blinkersållare fram	2
5	519-16.625	Blinkersållare bak	2
6	448-16.112	Distansrör	2
7	din 137/660	Bricka Ø 14	2
8	din 439/550	Mutter 14x1,5	2
10	din 933/320	Skruv 6x12	
11	din 137/360	Bricka Ø 6	

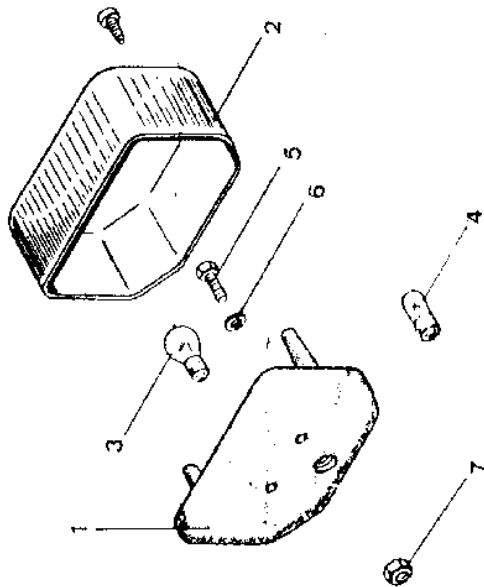


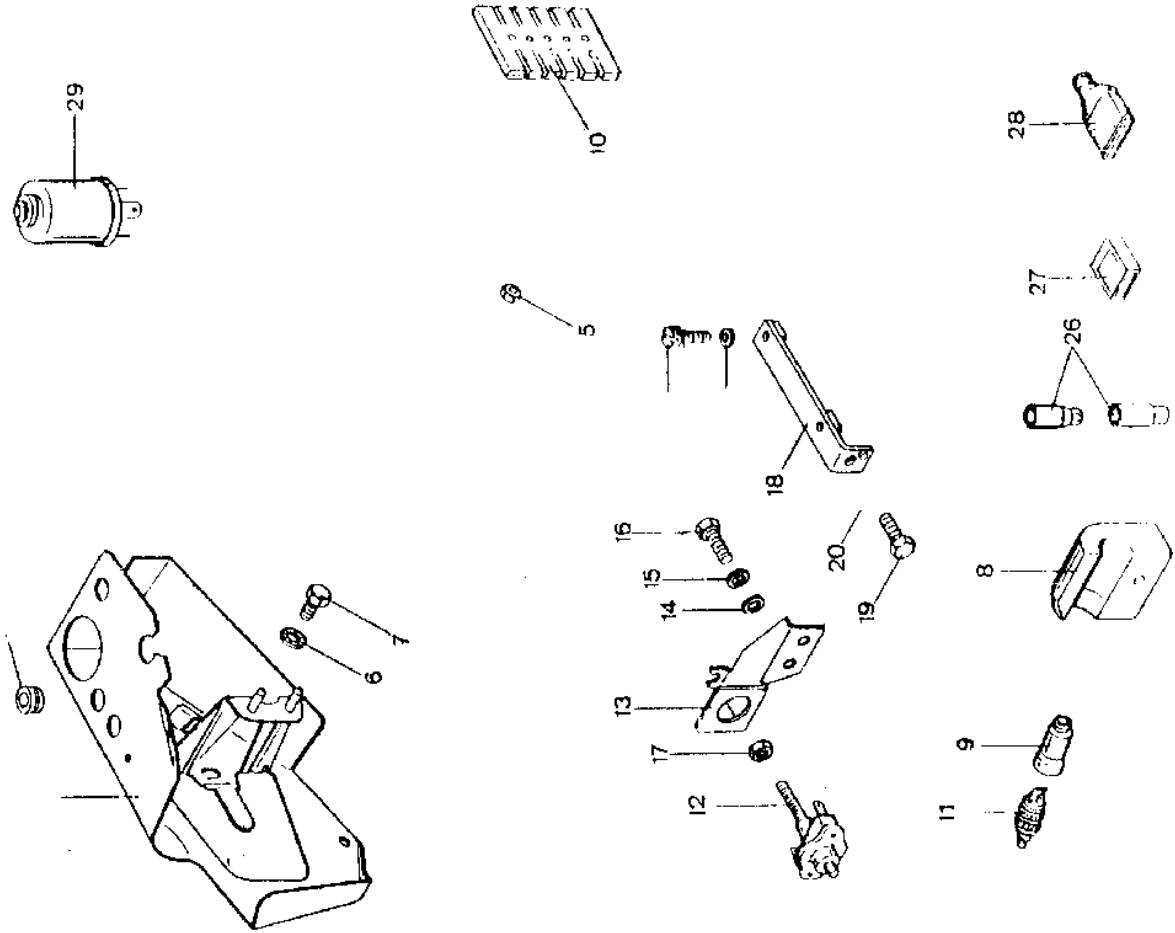
# BAKLAMPA

Bild Beställ-nr.

540-091

1-2	448-16.119	Baklampan kabi. med utan glödlampa	1
2	529-16.927	Lampglas	1
3	din 72601/400	Lampa R 19/5W 6V	1
4	517-16.379	Lampa 5W 6V	1
5	din 7985/300	Skruv 6x30	2
6	din 127/400	Bricka B 6	2
7	din 934/410	Mutter M 5	2
-	448-16.119	Reflex	1
-	521-10.107	Bricka 2	2
-	448-16.120	Bricka	2
-	540-16.119	Fäste för reflex	1
-	din 85/300	Skruv 4x10	2

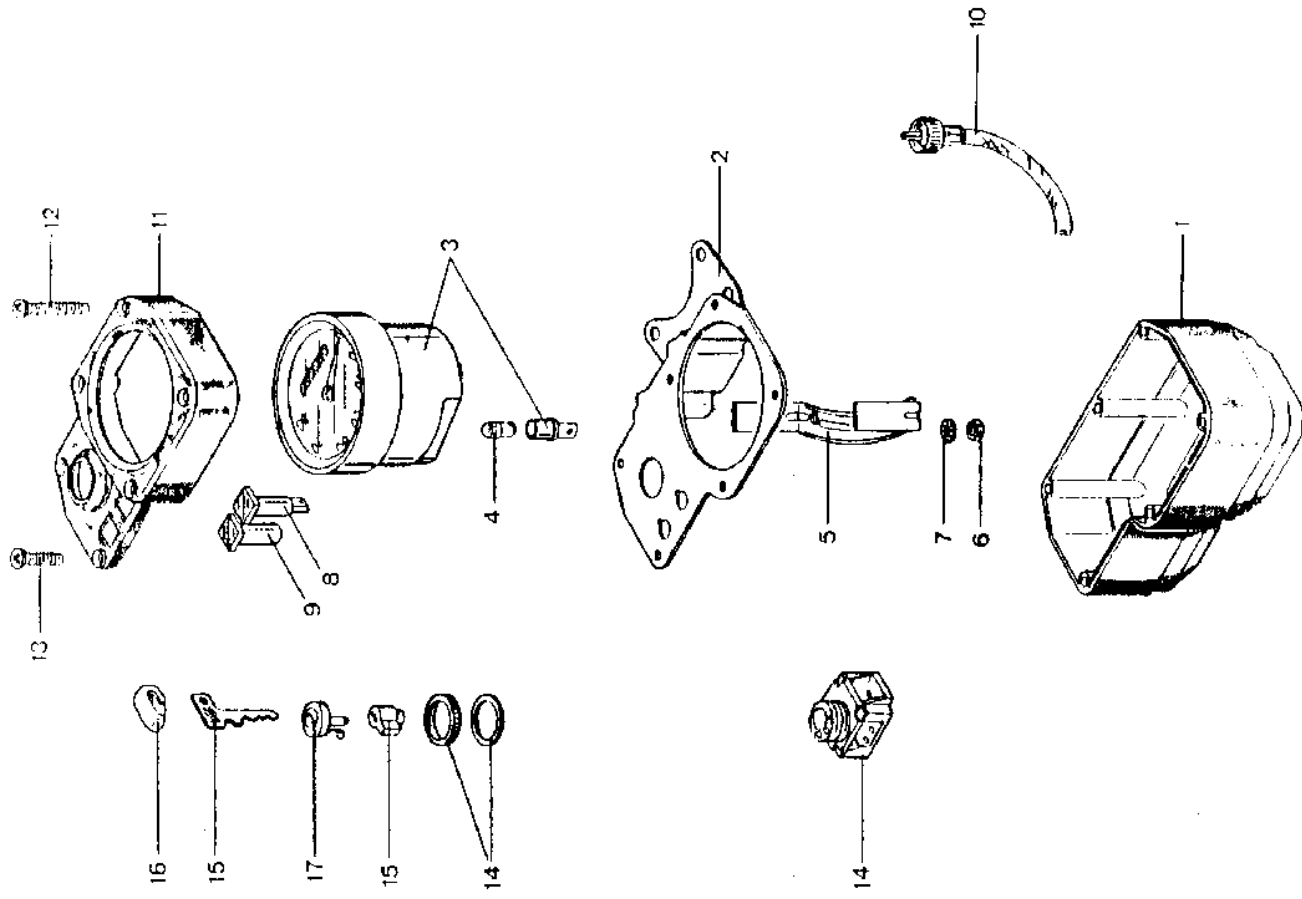




Beställningsnr.

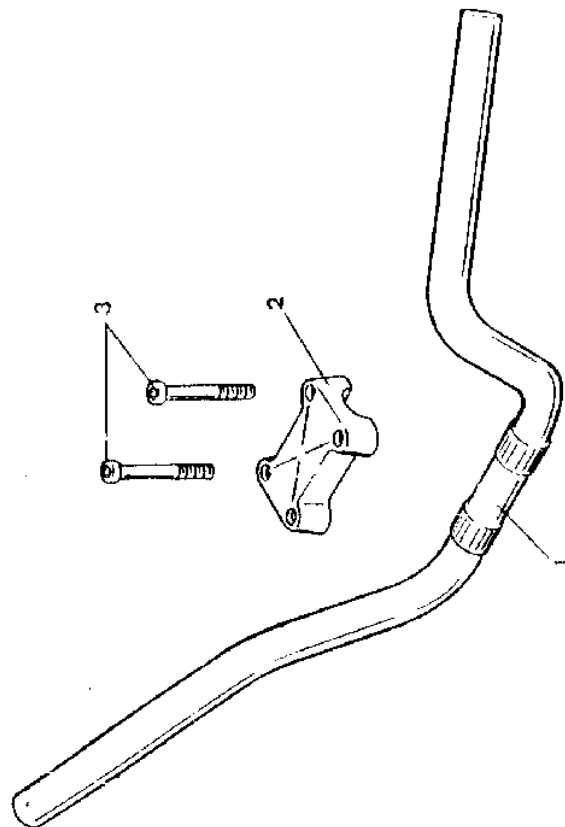
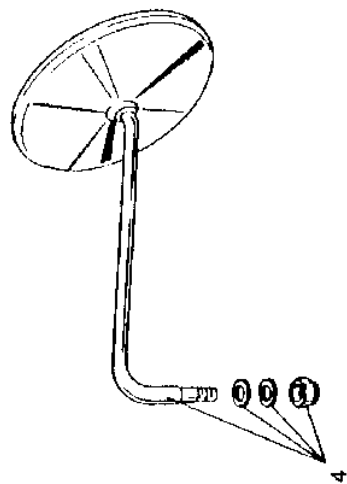
5	din 934/410	Mutter	-	-
6	448-16.192	Bricka	-	-
7	din 933/320	Skruv 5x12	-	-
8	529-16172	Ljusomkopplare	-	-
9	521-16.339	Skydd	-	-
10	446-16.125	Kopplingsplint 12-polig	-	-
11	521-16.337	Bromjuskontakt hand-	-	-
12	517-16.113	Bromjuskontakt fotbroms	-	-
13	-	-	-	-
14	422-14.183	Bricka	-	-
16	-	-	-	-
18	-	-	-	-
19	-	-	-	-
19	448-16.676	Hållare för Sekundärspole	-	-
19	din 933/346	Skruv 6x16	-	-
26	530-16.910	Kabelsko	-	-
27	278-07.124	" "	-	-
28	278-07.122	Skydd	-	-
29	529-16.911	Blinkrelä	-	-
--	529-16.151	Hållare för blinkrelä	-	-
--	517-16.710	Horn	-	-
--	-	Bellhorn	-	-

# Cockpit



Art. Best.nr.	530-	29	
1	448-16.112	Mätarkäpa	1
2	448-16.662	Skivare	1
3-7	529-16.919	Fastighetsmätare	1
4	din 72601/529	Lampa 5 V 0,6 W	1
5	448-16.123	Bygel	2
6	529-16.125	Mutter N15	2
7	din 6797/240	Bricka A 5,3	2
8	517-16.667	Signalampa blå	1
9	519-16.612	Täckbricka grön	1
10	<del>519-16.668</del>	Mätarkabel	1
11	448-16.115	Lock	1
12	din 7093/500	Skruv 4,2x38	4
13	din 7983/300	" 4,2x16	2
14-17	530-16.908	Tändningslås-obj.	1
14	530-16.911	Omröpplare enbart	1
15	529-16.912	Låscylinder med 2 nycklar	1
16	529-16.152	Skydd	1
17	530-16.799	Lock för lås	1
	448-16.124	Distans	1
	448-16.125	Bricka	1

# Styre Spögel



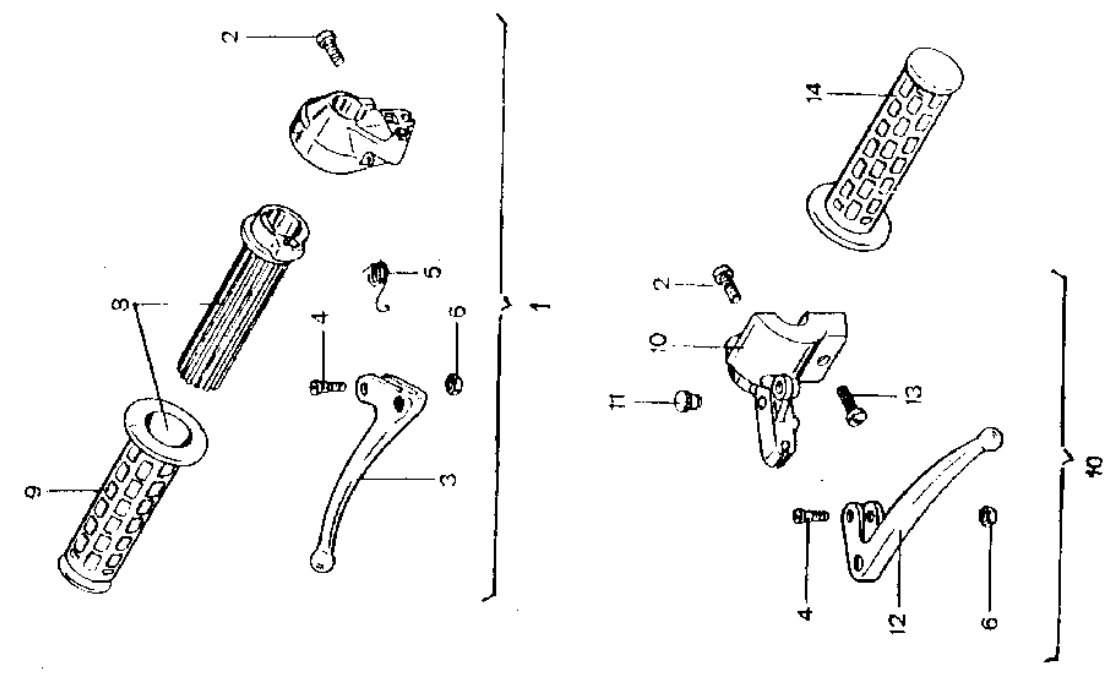
Styre Spögel 1000

1	448-13.104	Styrbjälsta	1
2	505-13.102	Styrbjälsta	1
3	500-13.104	Styrbjälsta	1
4	500-13.103	Styrbjälsta	1

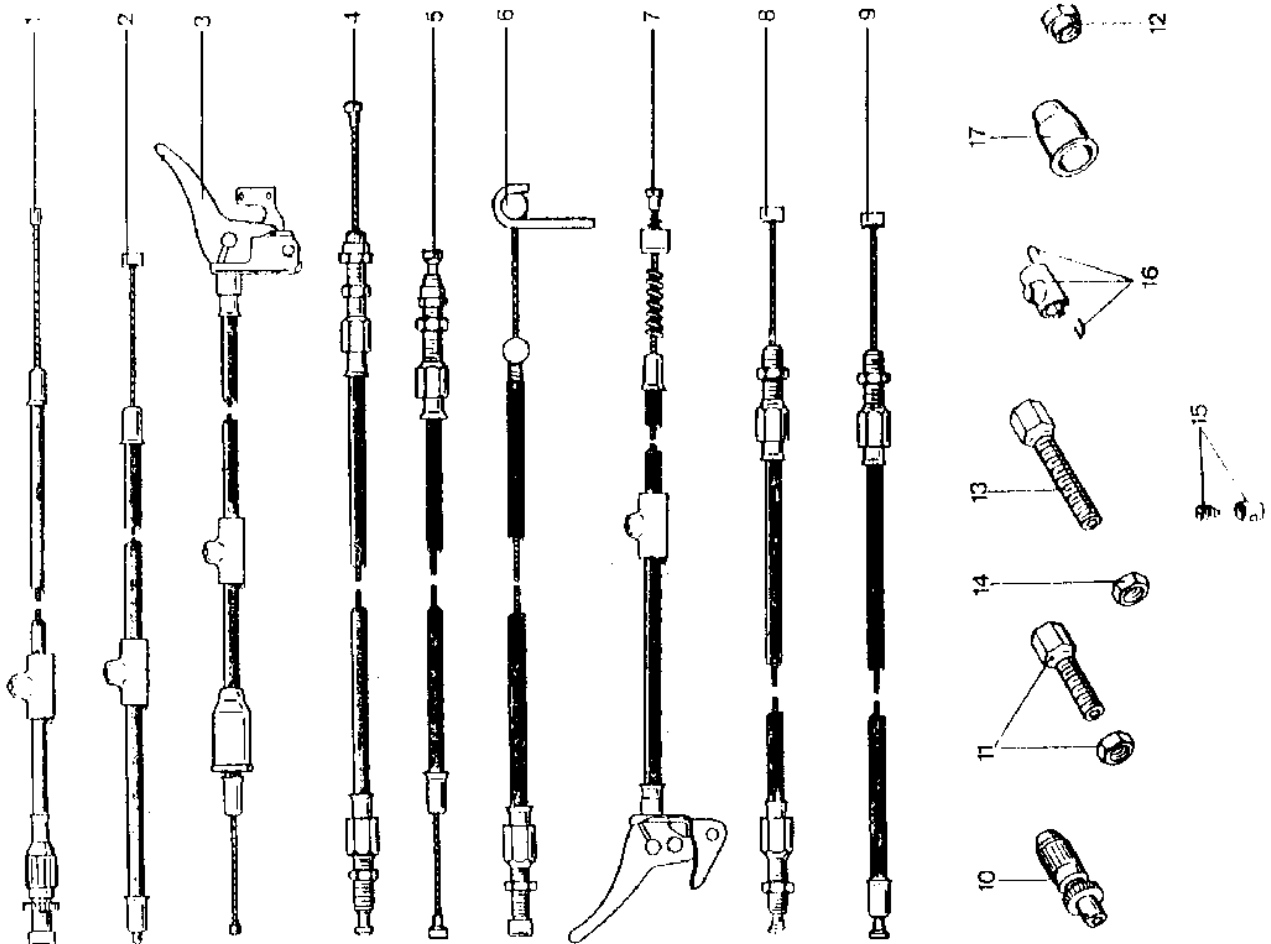
# Gashandtag KOPPLING D:O

Bild Beställ-Nr. 540-09

1-9	448-17.716	Gashandtag kpl.	1
-	449-17.111	Nippel	2
2	400-17.912	Skruv 6x15	2
3	517-17.909	Bromshandtagsgrepp	1
4	408-17.903	Skruv	2
5	529-17.907	Fjäder	1
6	447-17.901	Mutter	1
-	-	-	-
8-9	529-17.905	Gasrulle med handtag	1
9	529-17.902	Handtag enbart	1
10-13	540-17.700	Kopplingshandtag kpl.	1
11	529-17.903	Plugg	1
12	517-17.912	Handtagsgrepp	1
13	din 363/520	Skruv 4x20	1
14	529-17.113	Handtag	1

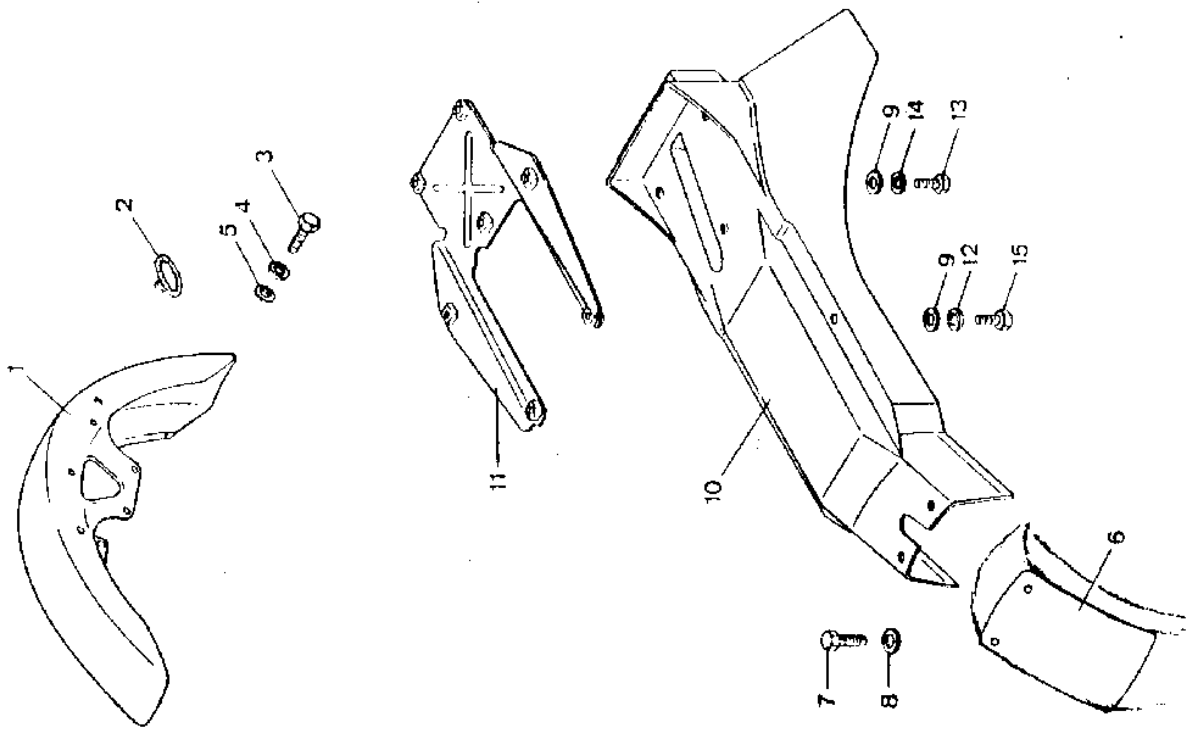


# WIRES



Part No.	Description	Material	Quantity
1	529-17.608	A 1 x 323	1
2	-	-	-
3	-	-	-
4	Z-17.609/CS	A 1,8 x 378	1
5	-	-	-
6	-	-	-
7	-	-	-
8	448-17.650	A 1,6 x 375	1
9	Z-17.608	-	-
10	515-17.719	Justerskruv	1
11	428-17.715	"	3
12	400-17.740	Ring	1
13	400-17.744	Justerskruv	1
14	din 934/4*0	Mutter M 6	1
15	-	-	-
16	524-17.607	Smörhjul	2
17	314-17.608	Skiv	1

# STÄNKSKÄRMAR



Stk	Beställ-Nr.		540-	09
1	448-19.600	Framskärm		1
2	530-19.101	Målare		-
3	din 933/320	Skruv 6x12		5
4	din 5797/400	Bricka A 6,4		4
5	din 125/400	" Y 6,4		4
6		<b>BAKSKÄRM FRÄMRE</b>		1
7	din 933/320	Skruv 6x12		2
8	din 137/360	Bricka B 6		2
9	din 9021/600	Bricka 6,4		9
10	540-19.118	Bakskärm		1
11	540-19.606	Fäste		1
12	din 137/352	Bricka A 6		5
13	din 933/350	Skruv 6x18		4
14	din 127/400	Bricka B 6		4

Tank, Verktyg

Luftpump

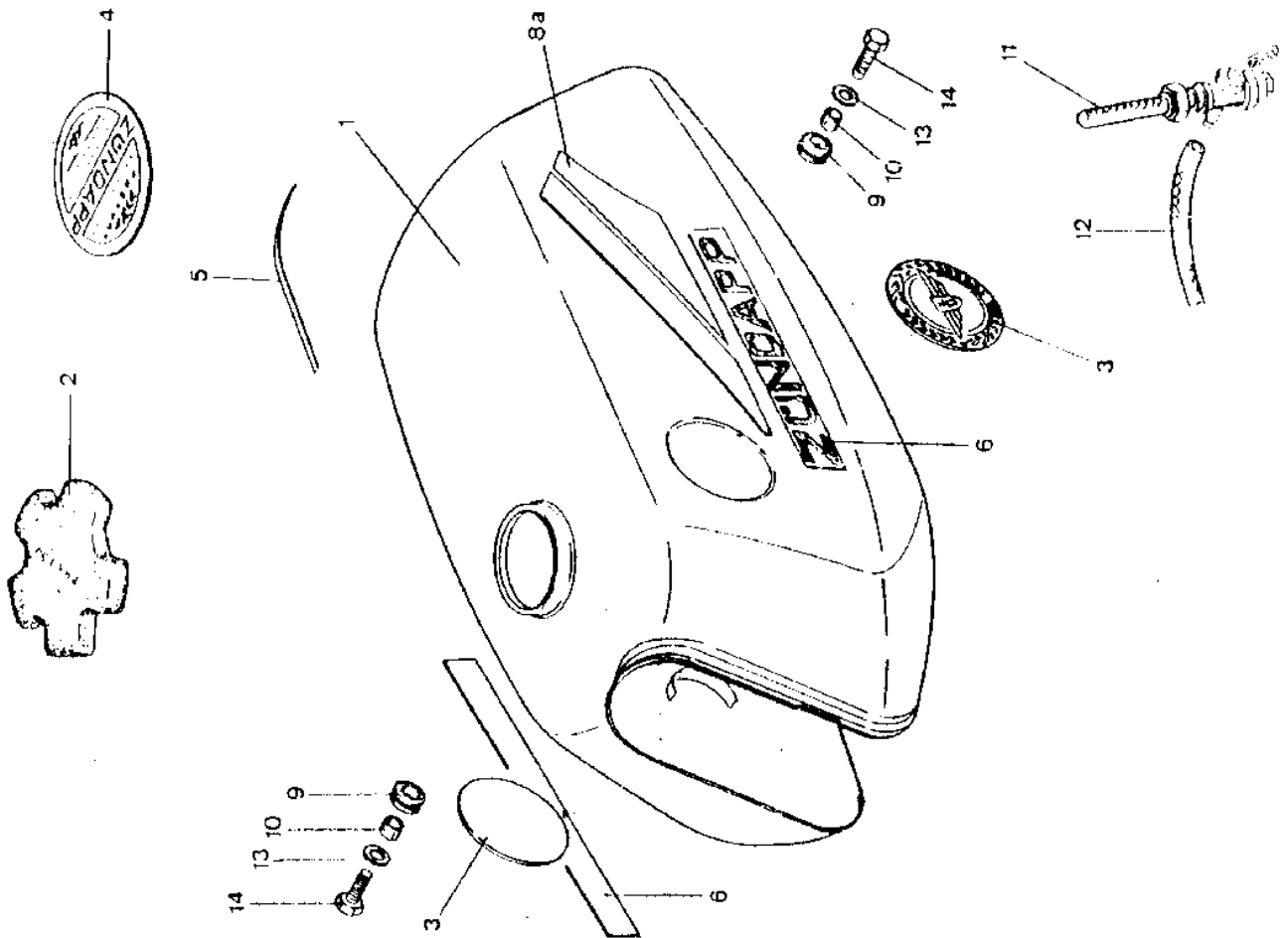
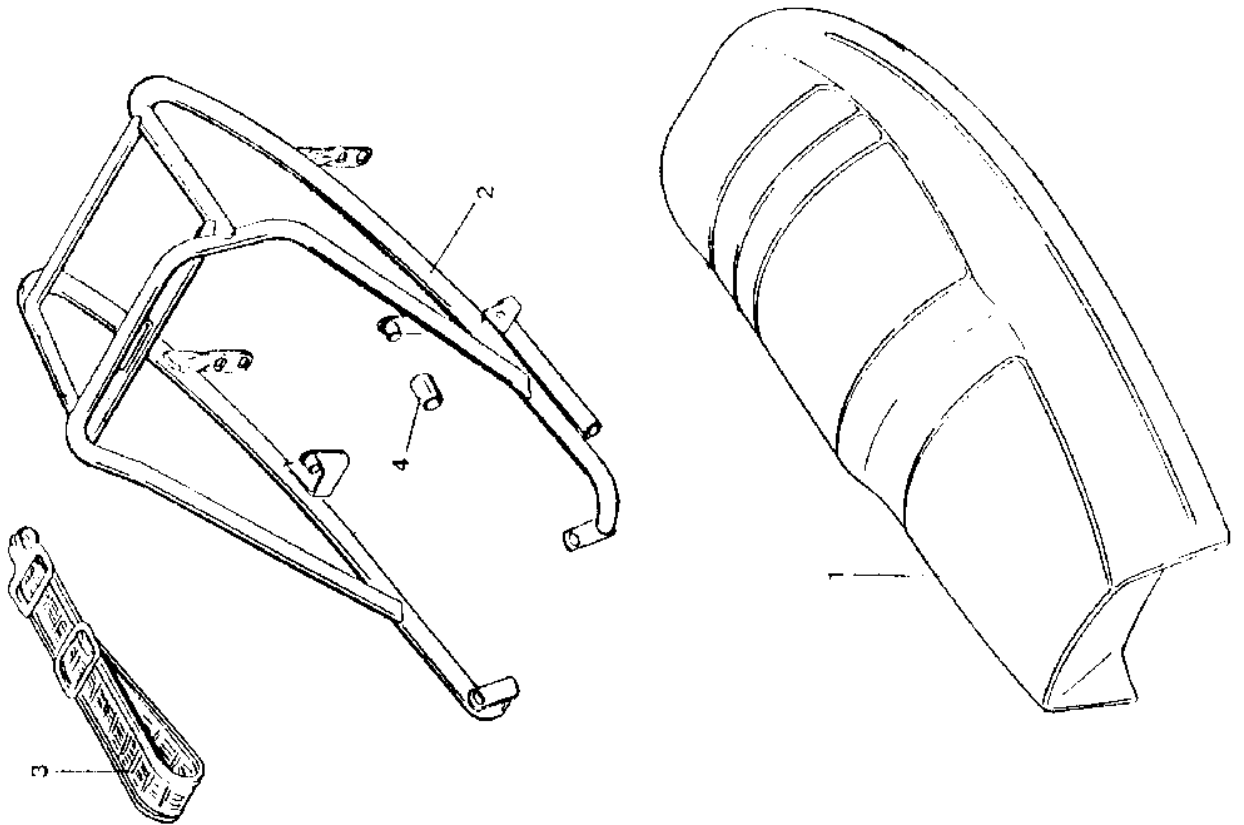


Bild	Beställ-nr.	540-	CP
1	540-20.705/70	Tank del.	1
2	529-20.502	Tanklock	1
3	448-20.135	Emblem	2
4	540-20.120 =	Dekal .14/	x
5	529-20.900	Stripe	4
6	540-20.119 = 448-20.164	Dekal ZÜNDAPP	2
		<u>Dekal</u>	
8a	540-20.135	Vänster röd/schwarz	1
--	540-20.136	Höger "	1
	540-20.137	Vänster orange/vit	x
	540-20.138	Höger "	x
9	446-20.112	Skydd	2
10	400-20.105	Rör	2
11	Z-20-117	Bensinkran	1
12	-04.	Stång A 5x9x620	1
13	400-20.106	Bricka	2
14	din 933/350	Skruv 6x18	2
--	448-60.724	Verktygssats	1
--	448-20.104	Verktyg	1
--	444-20.500	Pump	1



# SADL PAKETHÅLLARE



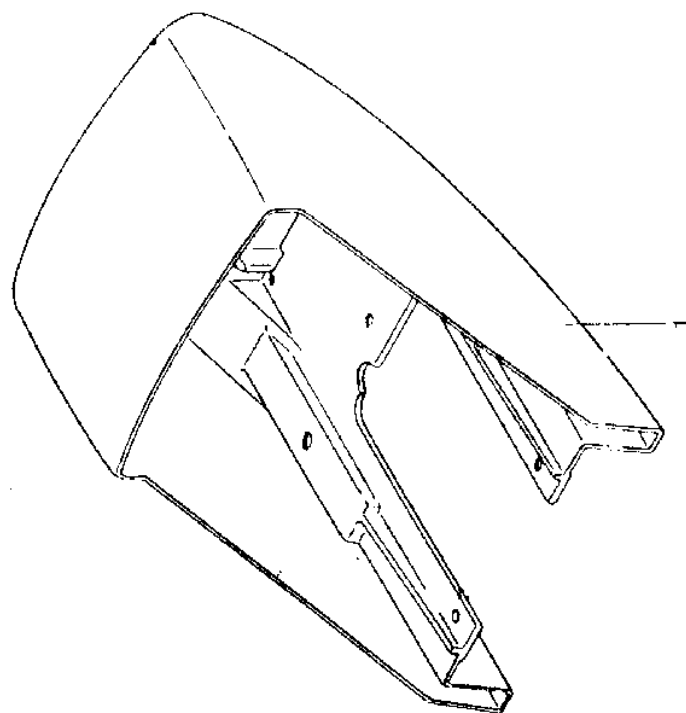
Art: Sadel-nr. 542-09

1	540-21.526	Sadel	1
2	540-21.607	Hållare för sadel	1
3	280-04.113	Skruv för hållare	2
4	446-21.608	Paketållare	1
5	446-21.608	Baggeband	1
6	448-21.128	Hylsa	2

Spotler

100

Spotler

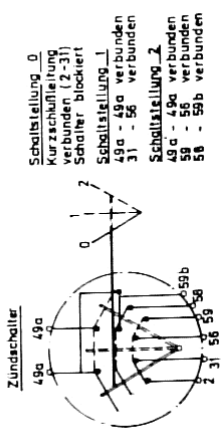
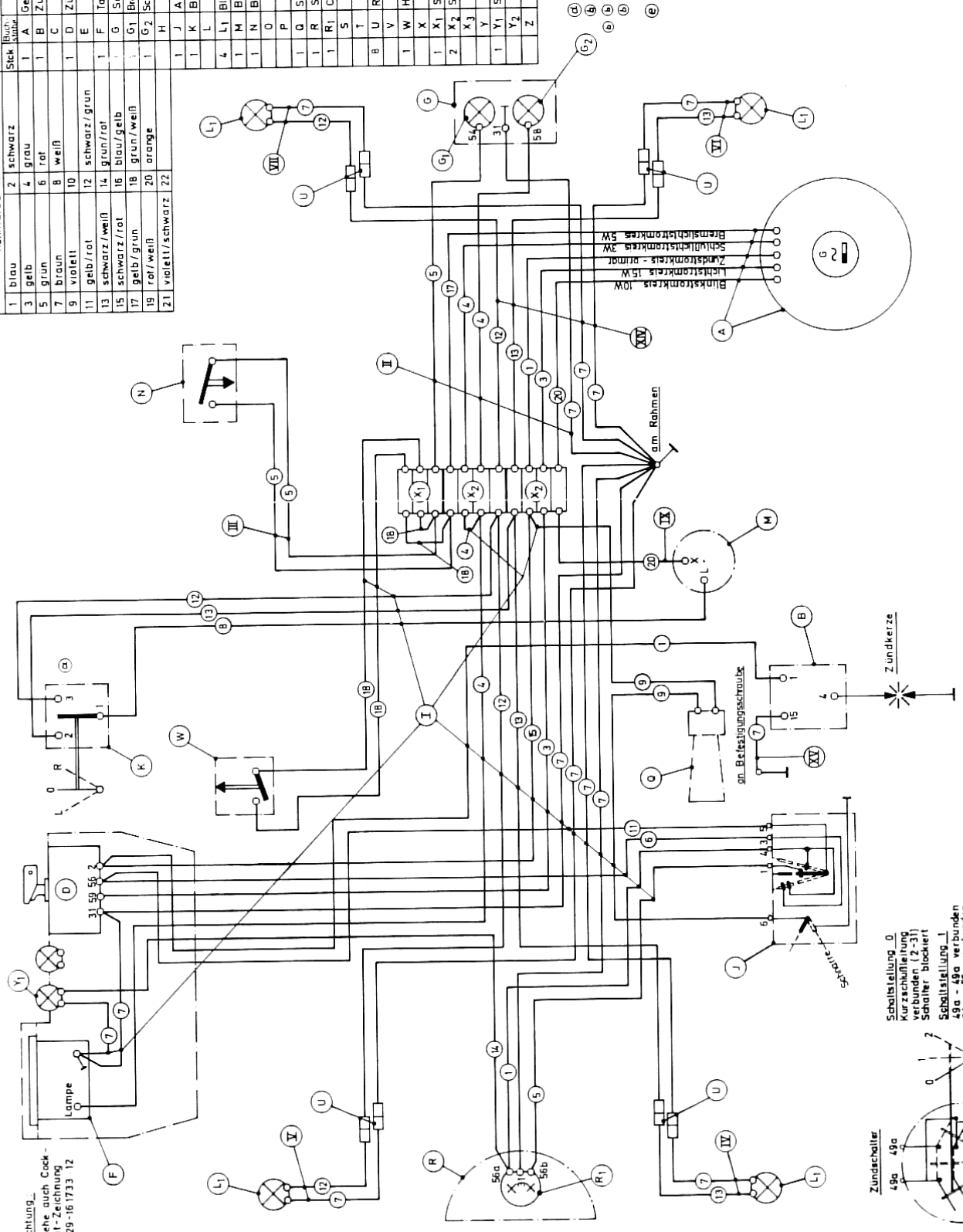


Spotler  
w. 3. 2007  
secret 3e 3. 0 7

# Kopplungschema

Achtung:  
Siehe auch Cock-  
pit-Zeichnung  
529-16 1733 12

Kernfarbe der Kabel		Elektrische Bauelemente	
		Stück- zahl	Benennung
1	blau	2	schwarz
3	gelb	4	grau
5	grün	6	rot
7	braun	8	weiß
9	violett	10	Zundschieber
11	gelb/rot	12	schwarz/grün
13	schwarz/weiß	14	grün/rot
15	schwarz/rot	16	blau/gelb
17	gelb/grün	18	grün/weiß
19	rot/weiß	20	orange
21	violett/schwarz	22	
		1	J Abblendschalter
		1	K Blinkerschalter
		4	L1 Blinkleuchte 66V-5W, DIN 72601
		1	M Blinkgeber
		1	N Bremslichtschalter
		0	P
		1	Q Schnarre
		1	R Scheinwerfer
		1	R1 C 6V-15/15W DIN 72601
		5	S
		8	T Rundstecker
		1	W Handbremslichtschalter
		1	X1 Steckverbinder 3-polig
		2	X2 Steckverbinder 4-polig
		1	Y1 Signalleuchte 6V-1,2 W
			Y2
			Z



**Zundschieber**  
49a - 49a  
Kurzschließung  
verbunden (Licht)  
Schalter - Blockiert  
Schaltstellung 1  
49a - 49a verbunden  
31 - 56 verbunden  
Schaltstellung 2  
49a - 49a verbunden  
59 - 56 verbunden  
58 - 59b verbunden

Stockholm 1981-07-31

Smörjöljetabell Zündapp

Modell	Smörjställe	Volym	Typ
Kompis	Växellåda	0,35 L	A
	Framgaffel/ben	0,11 L	E
	Motor	2%	D
KS 50	Växellåda	0,35 L	A
	Framgaffel/ben	0,07 L	A
	Motor	2%	D
CS 50	Växellåda	0,35 L	A
	Framgaffel/ben	0,09 L	A xx)
	Motor	2%	D
KS 100	Växellåda	0,45 L	A
	Framgaffel/ben	0,07 L	A
	Motor	4%	D
KS 125	Växellåda t.o.m - 72	0,45 L	A
	Växellåda fr.o.m - 73	0,6 L	C
	Framgaffel/ben t.o.m - 71	0,1 L	C
	Framgaffel/ben 1972 - 1978	0,12 L	C
	Framgaffel/ben fr.o.m - 80	0,23 L	C
	Motor t.o.m - 73	4%	B
	Motor fr.o.m - 74 x)	2%	D
	OBS! KS 125 skall köras på 98-oktanig bensin		

X) GS/MC 125 kräver 4%

## Teckenförklaring

A = Transmissionsolja SAE 80  
 C = ATF typ A eller motsvarande  
 E = Motorolja SAE W 20 HD

B = Tvätaktsolja  
 D = Utombordarolja " BIA TC - W "

XX) t.o.m ramnummer 9414 624 smörjs  
 framgaffelbenen med fett